

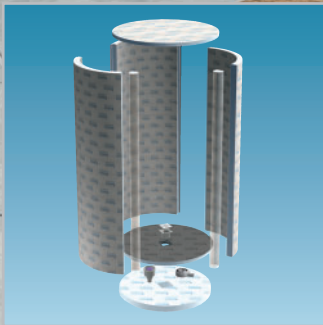
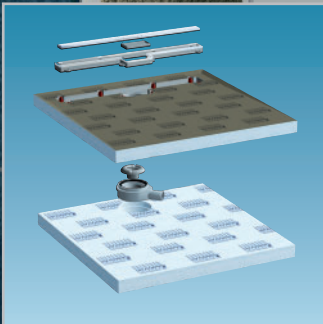
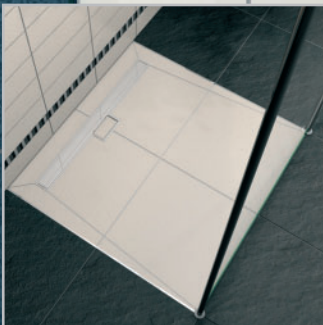
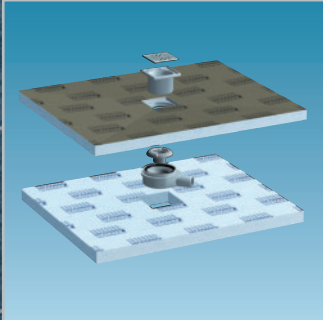


Душевые установки

В группе продуктов TUB присутствуют душевые поддоны, имеющие поверхность для облицовывания плиткой, с возможностью точечного и линейного слива воды; различные варианты дизайна с элементами основания, включая канализационную технику и другие принадлежности.

В состав TUB также входят полные наборы комплектующих для душевых.





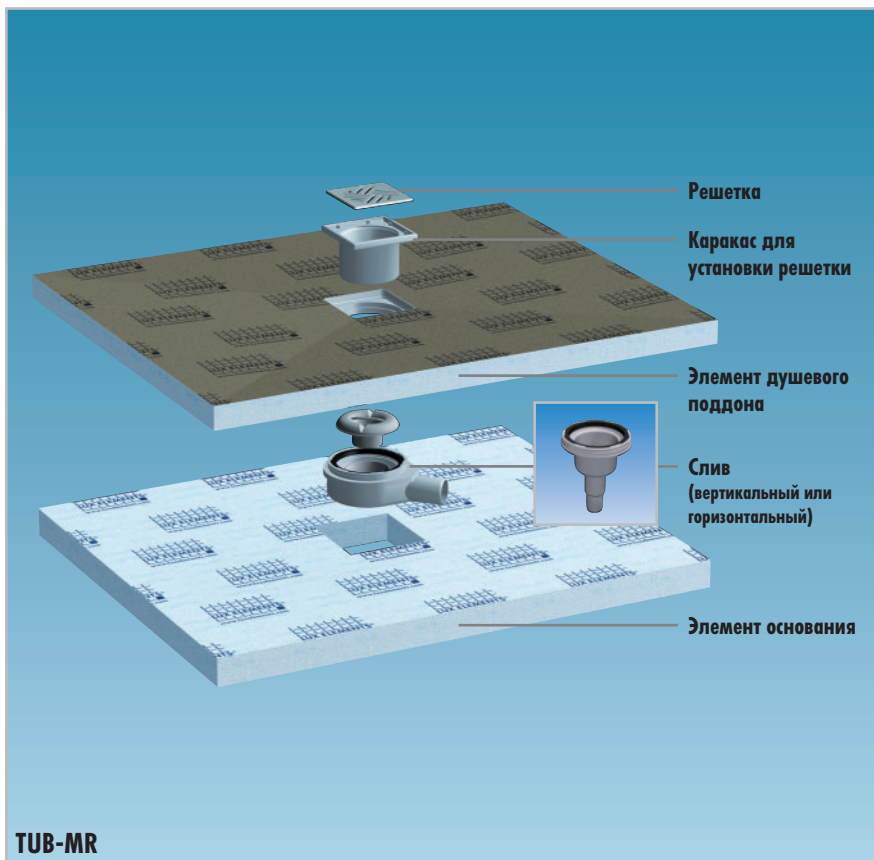


LUX ELEMENTS®-TUB

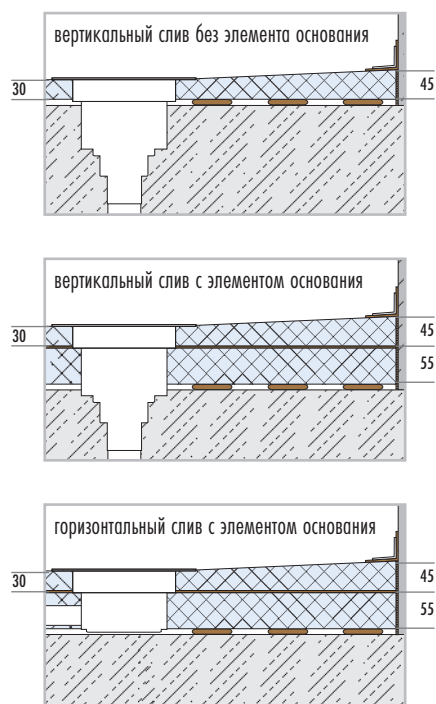
Точечные сливы

Соединенные с основанием душевые поддоны

Соединенные с основанием элементы душевых кабин во всех вариантах исполнения состоят из основного элемента из жестко-вспененного полистирола с разуклонкой 35/50 мм, с герметичным покрытием верхней стороны, со встроенной герметичной накладкой, 142 x 142 мм, высота 5 мм. Ко всем душевым поддонам можно подобрать элементы основания толщиной 80 мм, которые позволяют произвести монтаж быстро и надежно:



Высота установки



Примечание: Размер в миллиметрах. Размеры без клеевого слоя и керамической плитки. Более подробную информацию см. в техническом паспорте TUB.

Комплекты TUB

Для всех имеющихся размеров душевых поддонов предлагаются монтажные аксессуары в полном комплекте.

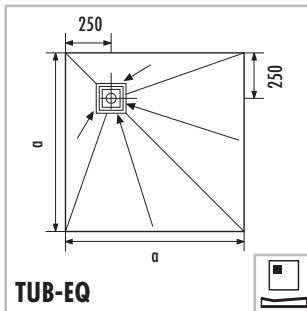


Области применения TUB-KIT UNI, TUB-KIT UNI GK и TUB-KIT UNI GG					
Длина TUB a в мм	Длина TUB b в мм	Без элемента основания Клеевой слой по всей поверхности	Без элемента основания На маяках высотой 15 мм	С элементом основания Клеевой слой по всей поверхности	С элементом основания На маяках высотой 15 мм
900	900	TUB-KIT UNI	TUB-KIT UNI GK	TUB-KIT UNI	TUB-KIT UNI GK
1000	800	TUB-KIT UNI	TUB-KIT UNI GK	TUB-KIT UNI	TUB-KIT UNI GK
1000	1000	TUB-KIT UNI	TUB-KIT UNI GK	TUB-KIT UNI	TUB-KIT UNI GK
1200	1200	TUB-KIT UNI	TUB-KIT UNI GK	TUB-KIT UNI GK	TUB-KIT UNI GG
1400	1400	TUB-KIT UNI GK	TUB-KIT UNI GG	TUB-KIT UNI GK	TUB-KIT UNI GG
1500	1500	TUB-KIT UNI GK	TUB-KIT UNI GG	TUB-KIT UNI GK	TUB-KIT UNI GG
2000	1000	TUB-KIT UNI GK	TUB-KIT UNI GG	TUB-KIT UNI GK	TUB-KIT UNI GG

Варианты дизайна

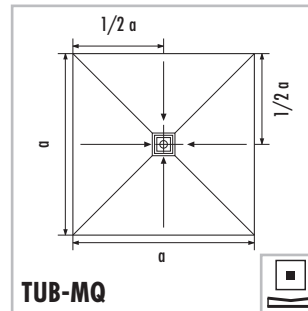
В наличии имеются элементы душевых поддонов следующих размеров:

(* изготовление по заказу)



TUB-EQ:

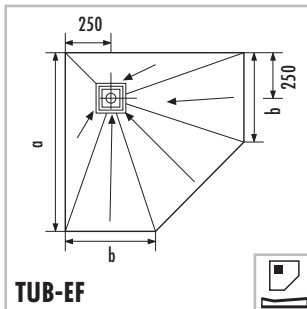
TUB-EQ 900:	a = 900 мм
TUB-EQ 1000:	a = 1000 мм
TUB-EQ 1200:	a = 1200 мм
TUB-EQ 1500:	a = 1500 мм
TUB-EQ 1-1000:	a = 1 - 1000 мм [#]
TUB-EQ 1001-1200:	a = 1001 - 1200 мм [#]
TUB-EQ 1201-1400:	a = 1201 - 1400 мм [#]
TUB-EQ 1401-1600:	a = 1401 - 1600 мм [#]



TUB-MQ

TUB-MQ:

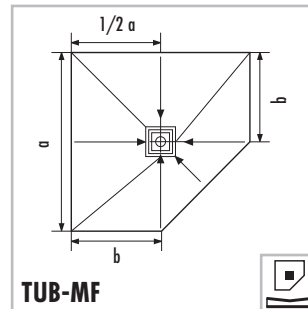
TUB-MQ 900:	a = 900 мм
TUB-MQ 1000:	a = 1000 мм
TUB-MQ 1200:	a = 1200 мм
TUB-MQ 1500:	a = 1500 мм
TUB-MQ 1-1000:	a = 1 - 1000 мм [#]
TUB-MQ 1001-1200:	a = 1001 - 1200 мм [#]
TUB-MQ 1201-1400:	a = 1201 - 1400 мм [#]
TUB-MQ 1401-1600:	a = 1401 - 1600 мм [#]



TUB-EF

TUB-EF:

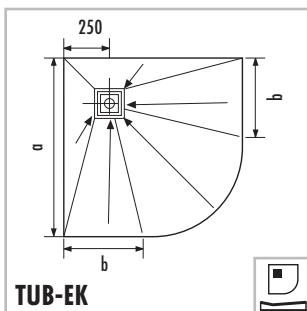
TUB-EF 900:	a = 900 мм b = 450 мм
TUB-EF 1000:	a = 1000 мм b = 500 мм
TUB-EF 1-1000:	a = 1 - 1000 мм [#] , b = a/2
TUB-EF 1001-1200:	a = 1001 - 1200 мм [#] , b = a/2



TUB-MF

TUB-MF:

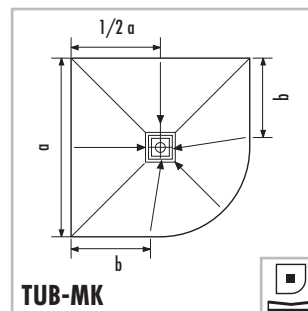
TUB-MF 900:	a = 900 мм b = 450 мм
TUB-MF 1000:	a = 1000 мм b = 500 мм
TUB-MF 1-1000:	a = 1 - 1000 мм [#] , b = a/2
TUB-MF 1001-1200:	a = 1001 - 1200 мм [#] , b = a/2



TUB-EK

TUB-EK:

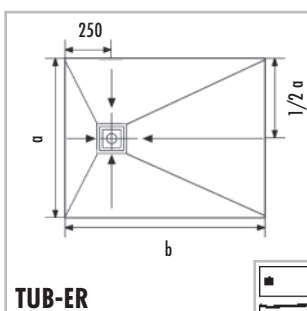
TUB-EK 900:	a = 900 мм b = 400 мм r = 500 мм
TUB-EK 1000:	a = 1000 мм b = 500 мм r = 500 мм
TUB-EK 1-1000:	a = 1 - 1000 мм [#] b = a-r; r = 500 мм
TUB-EK 1001-1200:	a = 1001 - 1200 мм [#] b = a-r; r = 500 мм



TUB-MK

TUB-MK:

TUB-MK 900:	a = 900 мм b = 400 мм r = 500 мм
TUB-MK 1000:	a = 1000 мм b = 500 мм r = 500 мм
TUB-MK 1-1000:	a = 1 - 1000 мм [#] b = a-r; r = 500 мм
TUB-MK 1001-1200:	a = 1001 - 1200 мм [#] b = a-r; r = 500 мм

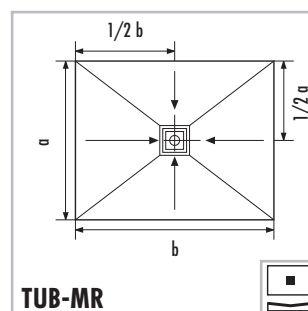


TUB-ER

TUB-ER:

TUB-ER 900/750:	a = 750; b = 900 мм
TUB-ER 1000/800:	a = 800; b = 1000 мм
TUB-ER 1200/900:	a = 900; b = 1200 мм
TUB-ER 1200/1000:	a = 1000; b = 1200 мм
TUB-ER 1300/900:	a = 900; b = 1300 мм
TUB-ER 1400/900:	a = 900; b = 1400 мм
TUB-ER 1500/900:	a = 900; b = 1500 мм
TUB-ER 1600/900:	a = 900; b = 1600 мм
TUB-ER 1-1000:	b (a) [*] = 1 - 1000 мм [#]
TUB-ER 1001-1200:	b (a) [*] = 1001 - 1200 мм [#]
TUB-ER 1201-1400:	b (a) [*] = 1201 - 1400 мм [#]
TUB-ER 1401-1600:	b (a) [*] = 1401 - 1600 мм [#]
TUB-ER 1601-1800:	b (a) [*] = 1601 - 1800 мм [#]
TUB-ER 1801-2000:	b (a) [*] = 1801 - 2000 мм [#]
TUB-ER 2001-2200:	b (a) [*] = 2001 - 2200 мм [#]

* определяющей является длинная сторона



TUB-MR

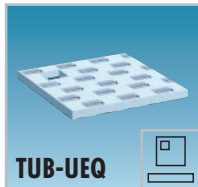
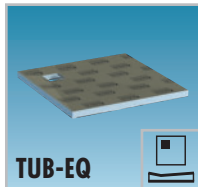
TUB-MR:

TUB-MR 900/750:	a = 750; b = 900 мм
TUB-MR 1000/800:	a = 800; b = 1000 мм
TUB-MR 1200/900:	a = 900; b = 1200 мм
TUB-MR 1200/1000:	a = 1000; b = 1200 мм
TUB-MR 1300/900:	a = 900; b = 1300 мм
TUB-MR 1400/900:	a = 900; b = 1400 мм
TUB-MR 1500/900:	a = 900; b = 1500 мм
TUB-MR 1600/900:	a = 900; b = 1600 мм
TUB-MR 1-1000:	b (a) [*] = 1 - 1000 мм [#]
TUB-MR 1001-1200:	b (a) [*] = 1001 - 1200 мм [#]
TUB-MR 1201-1400:	b (a) [*] = 1201 - 1400 мм [#]
TUB-MR 1401-1600:	b (a) [*] = 1401 - 1600 мм [#]
TUB-MR 1601-1800:	b (a) [*] = 1601 - 1800 мм [#]
TUB-MR 1801-2000:	b (a) [*] = 1801 - 2000 мм [#]
TUB-MR 2001-2200:	b (a) [*] = 2001 - 2200 мм [#]

* определяющей является длинная сторона



Информация о продукте и упаковке – LUX ELEMENTS®-TUB (душевые поддоны)



Для получения информации об отводном штуцере см. системы слива (стр. 68 – 75).

Информация о продукции		TUB-EQ, душевой поддон из жестко-вспененного полистирола, квадратной формы, со встроенным и уплотненным каркасом для установки отвода на уровне пола, 135 x 135 мм, угловой.			
Номер артикула	Обозначение артикула	Описание артикула	Размеры ширина x длина x высота	Единица измерения	
LTUBE10001	TUB-EQ 900	Элемент душевого поддона из жестко-вспененного полистирола, стандартный формат	900 x 900 x 30/45 мм	Штук	
LTUBE11001	TUB-UEQ 900	Элемент основания для TUB-EQ 900, стандартный формат	900 x 900 x 55 мм	Штук	
LTUBE10002	TUB-EQ 1000	Элемент душевого поддона из жестко-вспененного полистирола, стандартный формат	1000 x 1000 x 30/45 мм	Штук	
LTUBE11002	TUB-UEQ 1000	Элемент основания для TUB-EQ 1000, стандартный формат	1000 x 1000 x 55 мм	Штук	
LTUBE10003	TUB-EQ 1200	Элемент душевого поддона из жестко-вспененного полистирола, стандартный формат	1200 x 1200 x 30/45 мм	Штук	
LTUBE11003	TUB-UEQ 1200	Элемент основания для TUB-EQ 1200, стандартный формат	1200 x 1200 x 55 мм	Штук	
LTUBE10004	TUB-EQ 1500	Элемент душевого поддона из жестко-вспененного полистирола, стандартный формат	1500 x 1500 x 30/45 мм	Штук	
LTUBE11004	TUB-UEQ 1500	Элемент основания для TUB-EQ 1500, стандартный формат	1500 x 1500 x 55 мм	Штук	
			максимальная боковая длина x высота		
LTUBE10005	TUB-EQ 1-1000 *	Элемент душевого поддона из жестко-вспененного полистирола, индивидуальный заказ	1 до 1000 x 30/45 мм	Штук	
LTUBE11005	TUB-UEQ 1-1000 *	Элемент основания для TUB-EQ 1-1000, индивидуальный заказ	1 до 1000 x 55 мм	Штук	
LTUBE10006	TUB-EQ 1001-1200 *	Элемент душевого поддона из жестко-вспененного полистирола, индивидуальный заказ	1001 до 1200 x 30/45 мм	Штук	
LTUBE11006	TUB-UEQ 1001-1200*	Элемент основания для TUB-EQ 1001-1200, индивидуальный заказ	1001 до 1200 x 55 мм	Штук	
LTUBE10007	TUB-EQ 1201-1400 *	Элемент душевого поддона из жестко-вспененного полистирола, индивидуальный заказ	1201 до 1400 x 30/45 мм	Штук	
LTUBE11007	TUB-UEQ 1201-1400 *	Элемент основания для TUB-EQ 1201-1400, индивидуальный заказ	1201 до 1400 x 55 мм	Штук	
LTUBE10008	TUB-EQ 1401-1600 *	Элемент душевого поддона из жестко-вспененного полистирола, индивидуальный заказ	1401 до 1600 x 30/45 мм	Штук	
LTUBE11008	TUB-UEQ 1401-1600 *	Элемент основания для TUB-EQ 1401-1600, индивидуальный заказ	1401 до 1600 x 55 мм	Штук	

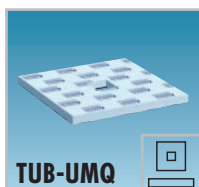
Отдельная упаковка						
Номер артикула	Обозначение артикула	Связка	Упаковка	Единица измерения	Размеры ширина x длина x высота	
LTUBE10001	TUB-EQ 900	1 Штук	Картонная упаковка	Штук	903 x 903 x 55 мм	
LTUBE11001	TUB-UEQ 900	1 Штук	Картонная упаковка	Штук	903 x 903 x 55 мм	
LTUBE10002	TUB-EQ 1000	1 Штук	Картонная упаковка	Штук	1003 x 1003 x 55 мм	
LTUBE11002	TUB-UEQ 1000	1 Штук	Картонная упаковка	Штук	1003 x 1003 x 55 мм	
LTUBE10003	TUB-EQ 1200	1 Штук	Картонная упаковка	Штук	1203 x 1203 x 55 мм	
LTUBE11003	TUB-UEQ 1200	1 Штук	Картонная упаковка	Штук	1203 x 1203 x 55 мм	
LTUBE10004	TUB-EQ 1500	1 Штук	Картонная упаковка	Штук	1503 x 1503 x 55 мм	
LTUBE11004	TUB-UEQ 1500	1 Штук	Картонная упаковка	Штук	1503 x 1503 x 55 мм	

Групповая упаковка						
Номер артикула	Обозначение артикула	Штук/паллета	Размеры паллеты ширина x длина x высота	Вес/единица	Вес паллеты	
LTUBE10001	TUB-EQ 900	10	1200 x 1250 x 750 мм	6 кг	75 кг	
LTUBE11001	TUB-UEQ 900	10	1200 x 1250 x 750 мм	2 кг	35 кг	
LTUBE10002	TUB-EQ 1000	10	1200 x 1250 x 750 мм	7 кг	85 кг	
LTUBE11002	TUB-UEQ 1000	10	1200 x 1250 x 750 мм	3 кг	45 кг	
LTUBE10003	TUB-EQ 1200	10	1200 x 1250 x 750 мм	9 кг	105 кг	
LTUBE11003	TUB-UEQ 1200	10	1200 x 1250 x 750 мм	3,5 кг	50 кг	



* Информация об упаковке предоставляется по запросу

Построение наклонных участков и направлений является плановой услугой. Наклонные участки, отличные от представленных здесь, выполняются по индивидуальному заказу, их максимальная толщина может составлять 65 мм.

Информация о продукте и упаковке – LUX ELEMENTS®-TUB (душевые поддоны)



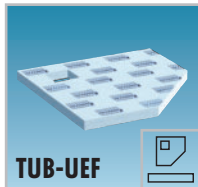
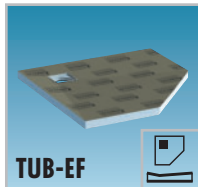
Для получения информации об отводном штуцере см. системы слива (стр. 68 – 75).

Информация о продукции				TUB-MQ, душевой поддон из жестко-вспененного полистирола, квадратной формы, со встроенным и уплотненным каркасом для установки отвода на уровне пола, 135 x 135 мм, для установки в центре.		
Номер артикула	Обозначение артикула	Описание артикула		Размеры ширина x длина x высота	Единица измерения	
LTUBE10101	TUB-MQ 900	Элемент душевого поддона из жестко-вспененного полистирола, стандартный формат		900 x 900 x 30/45 мм	Штук	
LTUBE11101	TUB-UMQ 900	Элемент основания для TUB-MQ 900, стандартный формат		900 x 900 x 55 мм	Штук	
LTUBE10102	TUB-MQ 1000	Элемент душевого поддона из жестко-вспененного полистирола, стандартный формат		1000 x 1000 x 30/45 мм	Штук	
LTUBE11102	TUB-UMQ 1000	Элемент основания для TUB-MQ 1000, стандартный формат		1000 x 1000 x 55 мм	Штук	
LTUBE10103	TUB-MQ 1200	Элемент душевого поддона из жестко-вспененного полистирола, стандартный формат		1200 x 1200 x 30/45 мм	Штук	
LTUBE11103	TUB-UMQ 1200	Элемент основания для TUB-MQ 1200, стандартный формат		1200 x 1200 x 55 мм	Штук	
LTUBE10104	TUB-MQ 1500	Элемент душевого поддона из жестко-вспененного полистирола, стандартный формат		1500 x 1500 x 30/45 мм	Штук	
LTUBE11104	TUB-UMQ 1500	Элемент основания для TUB-MQ 1500, стандартный формат		1500 x 1500 x 55 мм	Штук	
				максимальная боковая длина x высота		
LTUBE10105	TUB-MQ 1-1000 *	Элемент душевого поддона из жестко-вспененного полистирола, индивидуальный заказ		1 до 1000 x 30/45 мм	Штук	
LTUBE11105	TUB-UMQ 1-1000 *	Элемент основания для TUB-MQ 1-1000, индивидуальный заказ		1 до 1000 x 55 мм	Штук	
LTUBE10106	TUB-MQ 1001-1200 *	Элемент душевого поддона из жестко-вспененного полистирола, индивидуальный заказ		1001 до 1200 x 30/45 мм	Штук	
LTUBE11106	TUB-UMQ 1001-1200 *	Элемент основания для TUB-MQ 1001-1200, индивидуальный заказ		1001 до 1200 x 55 мм	Штук	
LTUBE10107	TUB-MQ 1201-1400 *	Элемент душевого поддона из жестко-вспененного полистирола, индивидуальный заказ		1201 до 1400 x 30/45 мм	Штук	
LTUBE11107	TUB-UMQ 1201-1400 *	Элемент основания для TUB-MQ 1201-1400, индивидуальный заказ		1201 до 1400 x 55 мм	Штук	
LTUBE10108	TUB-MQ 1401-1600 *	Элемент душевого поддона из жестко-вспененного полистирола, индивидуальный заказ		1401 до 1600 x 30/45 мм	Штук	
LTUBE11108	TUB-UMQ 1401-1600 *	Элемент основания для TUB-MQ 1401-1600, индивидуальный заказ		1401 до 1600 x 55 мм	Штук	
Отдельная упаковка						
Номер артикула	Обозначение артикула	Связка	Упаковка	Единица измерения	Размеры ширина x длина x высота	
LTUBE10101	TUB-MQ 900	1 Штук	Картонная упаковка	Штук	903 x 903 x 55 мм	
LTUBE11101	TUB-UMQ 900	1 Штук	Картонная упаковка	Штук	903 x 903 x 55 мм	
LTUBE10102	TUB-MQ 1000	1 Штук	Картонная упаковка	Штук	1003 x 1003 x 55 мм	
LTUBE11102	TUB-UMQ 1000	1 Штук	Картонная упаковка	Штук	1003 x 1003 x 55 мм	
LTUBE10103	TUB-MQ 1200	1 Штук	Картонная упаковка	Штук	1203 x 1203 x 55 мм	
LTUBE11103	TUB-UMQ 1200	1 Штук	Картонная упаковка	Штук	1203 x 1203 x 55 мм	
LTUBE10104	TUB-MQ 1500	1 Штук	Картонная упаковка	Штук	1503 x 1503 x 55 мм	
LTUBE11104	TUB-UMQ 1500	1 Штук	Картонная упаковка	Штук	1503 x 1503 x 55 мм	
Групповая упаковка						
Номер артикула	Обозначение артикула	Штук/паллета	Размеры паллеты ширина x длина x высота	Вес/единица	Вес паллеты	
LTUBE10101	TUB-MQ 900	10	1200 x 1250 x 750 мм	6 кг	75 кг	
LTUBE11101	TUB-UMQ 900	10	1200 x 1250 x 750 мм	2 кг	35 кг	
LTUBE10102	TUB-MQ 1000	10	1200 x 1250 x 750 мм	7 кг	85 кг	
LTUBE11102	TUB-UMQ 1000	10	1200 x 1250 x 750 мм	3 кг	45 кг	
LTUBE10103	TUB-MQ 1200	10	1200 x 1250 x 750 мм	9 кг	105 кг	
LTUBE11103	TUB-UMQ 1200	10	1200 x 1250 x 750 мм	3,5 кг	50 кг	
* Информация об упаковке предоставляется по запросу						

Построение наклонных участков и направлений является плановой услугой. Наклонные участки, отличные от представленных здесь, выполняются по индивидуальному заказу, их максимальная толщина может составлять 65 мм.



Информация о продукте и упаковке – LUX ELEMENTS®-TUB (душевые поддоны)

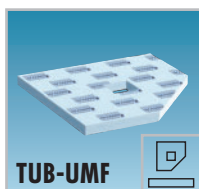
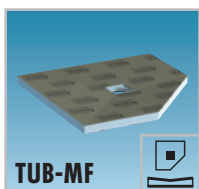


Для получения информации об отводном штуцере см. системы слива (стр. 68 – 75).

Информация о продукции				TUB-EF, душевой поддон из жестко-вспененного полистирола, пятиугольной формы, со встроенным и уплотненным каркасом для установки отвода на уровне пола, 135 x 135 мм, угловой.		
Номер артикула	Обозначение артикула	Описание артикула		Размеры ширина x длина x высота	Единица измерения	
LTUBE10201	TUB-EF 900	Элемент душевого поддона из жестко-вспененного полистирола, стандартный формат		900 x 900 x 30/45 мм	Штук	
LTUBE11201	TUB-UEF 900	Элемент основания для TUB-EF 900, стандартный формат		900 x 900 x 55 мм	Штук	
LTUBE10204	TUB-EF 1000	Элемент душевого поддона из жестко-вспененного полистирола, стандартный формат		1000 x 1000 x 30/45 мм	Штук	
LTUBE11204	TUB-UEF 1000	Элемент основания для TUB-EF 1000, стандартный формат		1000 x 1000 x 55 мм	Штук	
				максимальная боковая длина x высота		
LTUBE10202	TUB-EF 1-1000 *	Элемент душевого поддона из жестко-вспененного полистирола, индивидуальный заказ		1 до 1000 x 30/45 мм	Штук	
LTUBE11202	TUB-UEF 1-1000 *	Элемент основания для TUB-EF 1-1000, индивидуальный заказ		1 до 1000 x 55 мм	Штук	
LTUBE10203	TUB-EF 1001-1200 *	Элемент душевого поддона из жестко-вспененного полистирола, индивидуальный заказ		1001 до 1200 x 30/45 мм	Штук	
LTUBE11203	TUB-UEF 1001-1200 *	Элемент основания для TUB-EF 1001-1200, индивидуальный заказ		1001 до 1200 x 55 мм	Штук	
Отдельная упаковка						
Номер артикула	Обозначение артикула	Связка	Упаковка	Единица измерения	Размеры ширина x длина x высота	
LTUBE10201	TUB-EF 900	1 Штук	Картонная упаковка	Штук	903 x 903 x 55 мм	
LTUBE11201	TUB-UEF 900	1 Штук	Картонная упаковка	Штук	903 x 903 x 55 мм	
LTUBE10204	TUB-EF 1000	1 Штук	Картонная упаковка	Штук	1203 x 1003 x 55 мм	
LTUBE11204	TUB-UEF 1000	1 Штук	Картонная упаковка	Штук	1203 x 1003 x 55 мм	
Групповая упаковка						
Номер артикула	Обозначение артикула	Штук/паллета	Размеры паллеты ширина x длина x высота	Вес/единица	Вес паллеты	
LTUBE10201	TUB-EF 900	10	1200 x 1250 x 750 мм	6 кг	75 кг	
LTUBE11201	TUB-UEF 900	10	1200 x 1250 x 960 мм	2 кг	35 кг	
LTUBE10204	TUB-EF 1000	10	1200 x 1250 x 700 мм	7,5 кг	90 кг	
LTUBE11204	TUB-UEF 1000	10	1200 x 1250 x 960 мм	2,5 кг	40 кг	
* Информация об упаковке предоставляется по запросу						

Построение наклонных участков и направлений является плановой услугой. Наклонные участки, отличные от представленных здесь, выполняются по индивидуальному заказу, их максимальная толщина может составлять 65 мм.

Информация о продукте и упаковке – LUX ELEMENTS®-TUB (душевые поддоны)



Для получения информации об отводном штуцере см. системы слива (стр. 68 – 75).

Информация о продукции				TUB-MF, душевой поддон из жестко-вспененного полистирола, пятиугольной формы, со встроенным и уплотненным каркасом для установки отвода на уровне пола, 135 x 135 мм, для установки в центре.		
Номер артикула	Обозначение артикула	Описание артикула		Размеры ширина x длина x высота	Единица измерения	
LTUBE10303	TUB-MF 900	Элемент душевого поддона из жестко-вспененного полистирола, стандартный формат		900 x 900 x 30/45 мм	Штук	
LTUBE11303	TUB-UMF 900	Элемент основания для TUB-MF 900, стандартный формат		900 x 900 x 55 мм	Штук	
LTUBE10304	TUB-MF 1000	Элемент душевого поддона из жестко-вспененного полистирола, стандартный формат		1000 x 1000 x 30/45 мм	Штук	
LTUBE11304	TUB-UMF 1000	Элемент основания для TUB-MF 1000, стандартный формат		1000 x 1000 x 55 мм	Штук	
				максимальная боковая длина x высота		
LTUBE10301	TUB-MF 1-1000 *	Элемент душевого поддона из жестко-вспененного полистирола, индивидуальный заказ		1 до 1000 x 30/45 мм	Штук	
LTUBE11301	TUB-UMF 1-1000 *	Элемент основания для TUB-MF 1-1000, индивидуальный заказ		1 до 1000 x 55 мм	Штук	
LTUBE10302	TUB-MF 1001-1200 *	Элемент душевого поддона из жестко-вспененного полистирола, индивидуальный заказ		1001 до 1200 x 30/45 мм	Штук	
LTUBE11302	TUB-UMF 1001-1200 *	Элемент основания для TUB-MF 1001-1200, индивидуальный заказ		1001 до 1200 x 55 мм	Штук	
Отдельная упаковка						
Номер артикула	Обозначение артикула	Связка	Упаковка	Единица измерения	Размеры ширина x длина x высота	
LTUBE10303	TUB-MF 900	1 Штук	Картонная упаковка	Штук	903 x 903 x 55 мм	
LTUBE11303	TUB-UMF 900	1 Штук	Картонная упаковка	Штук	903 x 903 x 55 мм	
LTUBE10304	TUB-MF 1000	1 Штук	Картонная упаковка	Штук	1203 x 1003 x 55 мм	
LTUBE11304	TUB-UMF 1000	1 Штук	Картонная упаковка	Штук	1203 x 1003 x 55 мм	
Групповая упаковка						
Номер артикула	Обозначение артикула	Штук/паллета	Размеры паллеты ширина x длина x высота	Вес/единица	Вес паллеты	
LTUBE10303	TUB-MF 900	10	1200 x 1250 x 700 мм	6 кг	75 кг	
LTUBE11303	TUB-UMF 900	10	1200 x 1250 x 960 мм	2 кг	35 кг	
LTUBE10304	TUB-MF 1000	10	1200 x 1250 x 700 мм	7,5 кг	90 кг	
LTUBE11304	TUB-UMF 1000	10	1200 x 1250 x 960 мм	2,5 кг	40 кг	
* Информация об упаковке предоставляется по запросу						



Построение наклонных участков и направлений является плановой услугой. Наклонные участки, отличные от представленных здесь, выполняются по индивидуальному заказу, их максимальная толщина может составлять 65 мм.



Информация о продукте и упаковке – LUX ELEMENTS®-TUB (душевые поддоны)



Для получения информации об отводном штуцере см. системы слива (стр. 68 – 75).



Информация о продукции				TUB-EK, душевой поддон из жестко-вспененного полистирола, формы четверти круга, со встроенным и уплотненным каркасом для установки отвода на уровне пола, 135 x 135 мм, угловой.		
Номер артикула	Обозначение артикула	Описание артикула		Размеры ширина x длина x высота	Единица измерения	
LTUBE10401	TUB-EK 900	Элемент душевого поддона из жестко-вспененного полистирола, стандартный формат		900 x 900 x 30/45 мм, Radius 500 мм	Штук	
LTUBE11401	TUB-UEK 900	Элемент основания для TUB-EK 900, стандартный формат		900 x 900 x 55 мм	Штук	
LTUBE10404	TUB-EK 1000	Элемент душевого поддона из жестко-вспененного полистирола, стандартный формат		1000 x 1000 x 30/45 мм, Radius 500 мм	Штук	
LTUBE11404	TUB-UEK 1000	Элемент основания для TUB-EK 1000, стандартный формат		1000 x 1000 x 55 мм	Штук	
				максимальная боковая длина x высота		
LTUBE10402	TUB-EK 1-1000 *	Элемент душевого поддона из жестко-вспененного полистирола, индивидуальный заказ		1 до 1000 x 30/45 мм	Штук	
LTUBE11402	TUB-UEK 1-1000 *	Элемент основания для TUB-EK 1-1000, индивидуальный заказ		1 до 1000 x 55 мм	Штук	
LTUBE10403	TUB-EK 1001-1200 *	Элемент душевого поддона из жестко-вспененного полистирола, индивидуальный заказ		1001 до 1200 x 30/45 мм	Штук	
LTUBE11403	TUB-UEK 1001-1200 *	Элемент основания для TUB-EK 1001-1200, индивидуальный заказ		1001 до 1200 x 55 мм	Штук	
Отдельная упаковка						
Номер артикула	Обозначение артикула	Связка	Упаковка	Единица измерения	Размеры ширина x длина x высота	
LTUBE10401	TUB-EK 900	1 Штук	Картонная упаковка	Штук	903 x 903 x 55 мм	
LTUBE11401	TUB-UEK 900	1 Штук	Картонная упаковка	Штук	903 x 903 x 55 мм	
LTUBE10404	TUB-EK 1000	1 Штук	Картонная упаковка	Штук	1203 x 1003 x 55 мм	
LTUBE11404	TUB-UEK 1000	1 Штук	Картонная упаковка	Штук	1203 x 1003 x 55 мм	
Групповая упаковка						
Номер артикула	Обозначение артикула	Штук/паллета	Размеры паллеты ширина x длина x высота	Вес/единица	Вес паллеты	
LTUBE10401	TUB-EK 900	10	1200 x 1250 x 700 мм	6 кг	75 кг	
LTUBE11401	TUB-UEK 900	10	1200 x 1250 x 960 мм	2 кг	35 кг	
LTUBE10404	TUB-EK 1000	10	1200 x 1250 x 700 мм	7,5 кг	90 кг	
LTUBE11404	TUB-UEK 1000	10	1200 x 1250 x 960 мм	2,5 кг	40 кг	
* Информация об упаковке предоставляется по запросу						

Построение наклонных участков и направлений является плановой услугой. Наклонные участки, отличные от представленных здесь, выполняются по индивидуальному заказу, их максимальная толщина может составлять 65 мм.

Информация о продукте и упаковке – LUX ELEMENTS®-TUB (душевые поддоны)



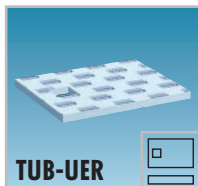
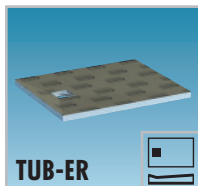
Для получения информации об отводном штуцере см. системы слива (стр. 68 – 75).

Информация о продукции				TUB-MK, душевой поддон из жестко-вспененного полистирола, формы четверти круга, со встроенным и уплотненным каркасом для установки отвода на уровне пола, 135 x 135 мм, для установки в центре.		
Номер артикула	Обозначение артикула	Описание артикула		Размеры ширина x длина x высота	Единица измерения	
LTUBE10503	TUB-MK 900	Элемент душевого поддона из жестко-вспененного полистирола, стандартный формат		900 x 900 x 30/45 мм, Radius 500 мм	Штук	
LTUBE11503	TUB-UMK 900	Элемент основания для TUB-MK 900, стандартный формат		900 x 900 x 55 мм	Штук	
LTUBE10504	TUB-MK 1000	Элемент душевого поддона из жестко-вспененного полистирола, стандартный формат		1000 x 1000 x 30/45 мм, Radius 500 мм	Штук	
LTUBE11504	TUB-UMK 1000	Элемент основания для TUB-MK 1000, стандартный формат		1000 x 1000 x 55 мм	Штук	
				максимальная боковая длина x высота		
LTUBE10501	TUB-MK 1-1000 *	Элемент душевого поддона из жестко-вспененного полистирола, индивидуальный заказ		1 до 1000 x 30/45 мм	Штук	
LTUBE11501	TUB-UMK 1-1000 *	Элемент основания для TUB-MK 1-1000, индивидуальный заказ		1 до 1000 x 55 мм	Штук	
LTUBE10502	TUB-MK 1001-1200 *	Элемент душевого поддона из жестко-вспененного полистирола, индивидуальный заказ		1001 до 1200 x 30/45 мм	Штук	
LTUBE11502	TUB-UMK 1001-1200 *	Элемент основания для TUB-MK 1001-1200, индивидуальный заказ		1001 до 1200 x 55 мм	Штук	
Отдельная упаковка						
Номер артикула	Обозначение артикула	Связка	Упаковка	Единица измерения	Размеры ширина x длина x высота	
LTUBE10503	TUB-MK 900	1 Штук	Картонная упаковка	Штук	903 x 903 x 55 мм	
LTUBE11503	TUB-UMK 900	1 Штук	Картонная упаковка	Штук	903 x 903 x 55 мм	
LTUBE10504	TUB-MK 1000	1 Штук	Картонная упаковка	Штук	1203 x 1003 x 55 мм	
LTUBE11504	TUB-UMK 1000	1 Штук	Картонная упаковка	Штук	1203 x 1003 x 55 мм	
Групповая упаковка						
Номер артикула	Обозначение артикула	Штук/паллета	Размеры паллеты ширина x длина x высота	Вес/единица	Вес паллеты	
LTUBE10503	TUB-MK 900	10	1200 x 1250 x 700 мм	6 кг	75 кг	
LTUBE11503	TUB-UMK 900	10	1200 x 1250 x 960 мм	2 кг	35 кг	
LTUBE10504	TUB-MK 1000	10	1200 x 1250 x 700 мм	7,5 кг	90 кг	
LTUBE11504	TUB-UMK 1000	10	1200 x 1250 x 960 мм	2,5 кг	40 кг	
* Информация об упаковке предоставляется по запросу						

Построение наклонных участков и направлений является плановой услугой. Наклонные участки, отличные от представленных здесь, выполняются по индивидуальному заказу, их максимальная толщина может составлять 65 мм.



Информация о продукте и упаковке – LUX ELEMENTS®-TUB (душевые поддоны)



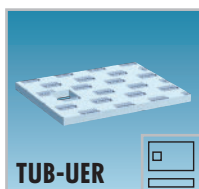
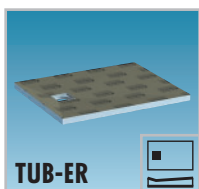
Для получения информации об отводном штуцере см. системы слива (стр. 68 – 75).

Информация о продукции		TUB-ER, душевой поддон из жестко-вспененного полистирола, прямоугольной формы, со встроенным и уплотненным каркасом для установки отвода на уровне пола, 135 x 135 мм, децентрализованный.			
Номер артикула	Обозначение артикула	Описание артикула	Размеры ширина x длина x высота	Единица измерения	
LTUBE10613	TUB-ER 900/750	Элемент душевого поддона из жестко-вспененного полистирола, стандартный формат	900 x 750 x 30/45 мм	Штук	
LTUBE11613	TUB-UER 900/750	Элемент основания для TUB-ER 900/750, стандартный формат	900 x 750 x 55 мм	Штук	
LTUBE10614	TUB-ER 1000/800	Элемент душевого поддона из жестко-вспененного полистирола, стандартный формат	1000 x 800 x 30/45 мм	Штук	
LTUBE11614	TUB-UER 1000/800	Элемент основания для TUB-ER 1000/800, стандартный формат	1000 x 800 x 55 мм	Штук	
LTUBE10601	TUB-ER 1200/900	Элемент душевого поддона из жестко-вспененного полистирола, стандартный формат	1200 x 900 x 30/45 мм	Штук	
LTUBE11601	TUB-UER 1200/900	Элемент основания для TUB-ER 1200/900, стандартный формат	1200 x 900 x 55 мм	Штук	
LTUBE10602	TUB-ER 1200/1000	Элемент душевого поддона из жестко-вспененного полистирола, стандартный формат	1200 x 1000 x 30/45 мм	Штук	
LTUBE11602	TUB-UER 1200/1000	Элемент основания для TUB-ER 1200/1000, стандартный формат	1200 x 1000 x 55 мм	Штук	
LTUBE10615	TUB-ER 1300/900	Элемент душевого поддона из жестко-вспененного полистирола, стандартный формат	1300 x 900 x 30/45 мм	Штук	
LTUBE11615	TUB-UER 1300/900	Элемент основания для TUB-ER 1300/900, стандартный формат	1300 x 900 x 55 мм	Штук	
LTUBE10603	TUB-ER 1400/900	Элемент душевого поддона из жестко-вспененного полистирола, стандартный формат	1400 x 900 x 30/45 мм	Штук	
LTUBE11603	TUB-UER 1400/900	Элемент основания для TUB-ER 1400/900, стандартный формат	1400 x 900 x 55 мм	Штук	
LTUBE10604	TUB-ER 1500/900	Элемент душевого поддона из жестко-вспененного полистирола, стандартный формат	1500 x 900 x 30/45 мм	Штук	
LTUBE11604	TUB-UER 1500/900	Элемент основания для TUB-ER 1500/900, стандартный формат	1500 x 900 x 55 мм	Штук	
LTUBE10605	TUB-ER 1600/900	Элемент душевого поддона из жестко-вспененного полистирола, стандартный формат	1600 x 900 x 30/45 мм	Штук	
LTUBE11605	TUB-UER 1600/900	Элемент основания для TUB-ER 1600/900, стандартный формат	1600 x 900 x 55 мм	Штук	
			максимальная боковая длина x высота		
LTUBE10606	TUB-ER 1-1000 *	Элемент душевого поддона из жестко-вспененного полистирола, индивидуальный заказ	1 до 1000 x 30/45 мм	Штук	
LTUBE11606	TUB-UER 1-1000 *	Элемент основания для TUB-ER 1-1000, индивидуальный заказ	1 до 1000 x 55 мм	Штук	
LTUBE10607	TUB-ER 1001-1200 *	Элемент душевого поддона из жестко-вспененного полистирола, индивидуальный заказ	1001 до 1200 x 30/45 мм	Штук	
LTUBE11607	TUB-UER 1001-1200 *	Элемент основания для TUB-ER 1001-1200, индивидуальный заказ	1001 до 1200 x 55 мм	Штук	
LTUBE10608	TUB-ER 1201-1400 *	Элемент душевого поддона из жестко-вспененного полистирола, индивидуальный заказ	1201 до 1400 x 30/45 мм	Штук	
LTUBE11608	TUB-UER 1201-1400 *	Элемент основания для TUB-ER 1201-1400, индивидуальный заказ	1201 до 1400 x 55 мм	Штук	
LTUBE10609	TUB-ER 1401-1600 *	Элемент душевого поддона из жестко-вспененного полистирола, индивидуальный заказ	1401 до 1600 x 30/45 мм	Штук	
LTUBE11609	TUB-UER 1401-1600 *	Элемент основания для TUB-ER 1401-1600, индивидуальный заказ	1401 до 1600 x 55 мм	Штук	
LTUBE10610	TUB-ER 1601-1800 *	Элемент душевого поддона из жестко-вспененного полистирола, индивидуальный заказ, из 2 деталей, включая 1 шт. COL-MK	1601 до 1800 x 30/45 мм	Штук	
LTUBE11610	TUB-UER 1601-1800 *	Элемент основания для TUB-ER 1601-1800, индивидуальный заказ, из 2 деталей	1601 до 1800 x 55 мм	Штук	
LTUBE10611	TUB-ER 1801-2000 *	Элемент душевого поддона из жестко-вспененного полистирола, индивидуальный заказ, из 2 деталей, включая 1 шт. COL-MK	1801 до 2000 x 30/45 мм	Штук	
LTUBE11611	TUB-UER 1801-2000 *	Элемент основания для TUB-ER 1801-2000, индивидуальный заказ, из 2 деталей	1801 до 2000 x 55 мм	Штук	
LTUBE10612	TUB-ER 2001-2200 *	Элемент душевого поддона из жестко-вспененного полистирола, индивидуальный заказ, из 2 деталей, включая 1 шт. COL-MK	2001 до 2200 x 30/45 мм	Штук	
LTUBE11612	TUB-UER 2001-2200 *	Элемент основания для TUB-ER 2001-2200, индивидуальный заказ, из 2 деталей	2001 до 2200 x 55 мм	Штук	



Информация об упаковке приведена на стр. 59 / * Информация об упаковке предоставляется по запросу

Построение наклонных участков и направлений является плановой услугой. Наклонные участки, отличные от представленных здесь, выполняются по индивидуальному заказу, их максимальная толщина может составлять 65 мм.

Информация о продукте и упаковке – LUX ELEMENTS®-TUB (душевые поддоны)

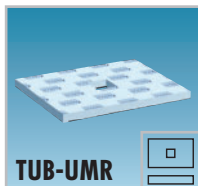
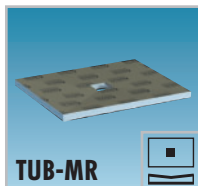


Для получения информации об отводном штуцере см. системы слива (стр. 68 – 75).

Информация о продукции		  TUB-ER, душевой поддон из жестко-вспененного полистирола, прямоугольной формы, со встроенным и уплотненным каркасом для установки отвода на уровне пола, 135 x 135 мм, децентрализованный.			
Отдельная упаковка					
Номер артикула	Обозначение артикула	Связка	Упаковка	Единица измерения	Размеры ширина x длина x высота
LTUBE10613	TUB-ER 900/750	1 Штук	Картонная упаковка	Штук	903 x 903 x 55 мм
LTUBE11613	TUB-UER 900/750	1 Штук	Картонная упаковка	Штук	903 x 903 x 55 мм
LTUBE10614	TUB-ER 1000/800	1 Штук	Картонная упаковка	Штук	1003 x 803 x 55 мм
LTUBE11614	TUB-UER 1000/800	1 Штук	Картонная упаковка	Штук	1003 x 803 x 55 мм
LTUBE10601	TUB-ER 1200/900	1 Штук	Картонная упаковка	Штук	1203 x 903 x 55 мм
LTUBE11601	TUB-UER 1200/900	1 Штук	Картонная упаковка	Штук	1203 x 903 x 55 мм
LTUBE10602	TUB-ER 1200/1000	1 Штук	Картонная упаковка	Штук	1203 x 1003 x 55 мм
LTUBE11602	TUB-UER 1200/900	1 Штук	Картонная упаковка	Штук	1203 x 1003 x 55 мм
LTUBE10615	TUB-ER 1300/900	1 Штук	Картонная упаковка	Штук	1403 x 903 x 55 мм
LTUBE11615	TUB-UER 1300/900	1 Штук	Картонная упаковка	Штук	1403 x 903 x 55 мм
LTUBE10603	TUB-ER 1400/900	1 Штук	Картонная упаковка	Штук	1403 x 903 x 55 мм
LTUBE11603	TUB-UER 1400/900	1 Штук	Картонная упаковка	Штук	1403 x 903 x 55 мм
LTUBE10604	TUB-ER 1500/900	1 Штук	Картонная упаковка	Штук	1503 x 903 x 55 мм
LTUBE11604	TUB-UER 1500/900	1 Штук	Картонная упаковка	Штук	1503 x 903 x 55 мм
LTUBE10605	TUB-ER 1600/900	1 Штук	Картонная упаковка	Штук	1603 x 903 x 55 мм
LTUBE11605	TUB-UER 1600/900	1 Штук	Картонная упаковка	Штук	1603 x 903 x 55 мм
Групповая упаковка					
Номер артикула	Обозначение артикула	Штук/паллета	Размеры паллеты ширина x длина x высота	Вес/единица	Вес паллеты
LTUBE10613	TUB-ER 900/750	10	1200 x 1250 x 700 мм	5 кг	65 кг
LTUBE11613	TUB-UER 900/750	10	1200 x 1250 x 960 мм	2 кг	35 кг
LTUBE10614	TUB-ER 1000/800	10	1200 x 1250 x 700 мм	6 кг	75 кг
LTUBE11614	TUB-UER 1000/800	10	1200 x 1250 x 960 мм	2 кг	35 кг
LTUBE10601	TUB-ER 1200/900	} по запросу			
LTUBE11601	TUB-UER 1200/900				
LTUBE10602	TUB-ER 1200/1000				
LTUBE11602	TUB-UER 1200/900				
LTUBE10615	TUB-ER 1300/900				
LTUBE11615	TUB-UER 1300/900				
LTUBE10603	TUB-ER 1400/900				
LTUBE11603	TUB-UER 1400/900				
LTUBE10604	TUB-ER 1500/900				
LTUBE11604	TUB-UER 1500/900				
LTUBE10605	TUB-ER 1600/900				
LTUBE11605	TUB-UER 1600/900				



Информация о продукте и упаковке – LUX ELEMENTS®-TUB (душевые поддоны)



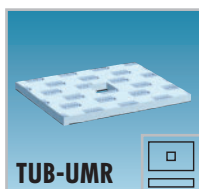
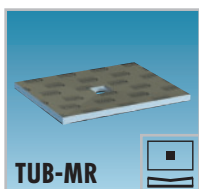
Для получения информации об отводном штуцере см. системы слива (стр. 68 – 75).

Информация о продукции		TUB-MK, душевой поддон из жестко-вспененного полистирола, прямоугольной формы, со встроенным и уплотненным каркасом для установки отвода на уровне пола, 135 x 135 мм, для установки в центре.		
Номер артикула	Обозначение артикула	Описание артикула	Размеры ширина x длина x высота	Единица измерения
LTUBE10716	TUB-MR 900/750	Элемент душевого поддона из жестко-вспененного полистирола, стандартный формат	900 x 750 x 30/45 мм	Штук
LTUBE11716	TUB-UMR 900/750	Элемент основания для TUB-MR 900/750, стандартный формат	900 x 750 x 55 мм	Штук
LTUBE10701	TUB-MR 1000/800	Элемент душевого поддона из жестко-вспененного полистирола, стандартный формат	1000 x 800 x 30/45 мм	Штук
LTUBE11701	TUB-UMR 1000/800	Элемент основания для TUB-MR 1000/800, стандартный формат	1000 x 800 x 55 мм	Штук
LTUBE10702	TUB-MR 1200/900	Элемент душевого поддона из жестко-вспененного полистирола, стандартный формат	1200 x 900 x 30/45 мм	Штук
LTUBE11702	TUB-UMR 1200/900	Элемент основания для TUB-MR 1200/900, стандартный формат	1200 x 900 x 55 мм	Штук
LTUBE10703	TUB-MR 1200/1000	Элемент душевого поддона из жестко-вспененного полистирола, стандартный формат	1200 x 1000 x 30/45 мм	Штук
LTUBE11703	TUB-UMR 1200/1000	Элемент основания для TUB-MR 1200/1000, стандартный формат	1200 x 1000 x 55 мм	Штук
LTUBE10717	TUB-MR 1300/900	Элемент душевого поддона из жестко-вспененного полистирола, стандартный формат	1300 x 900 x 30/45 мм	Штук
LTUBE11717	TUB-UMR 1300/900	Элемент основания для TUB-MR 1300/900, стандартный формат	1300 x 900 x 55 мм	Штук
LTUBE10704	TUB-MR 1400/900	Элемент душевого поддона из жестко-вспененного полистирола, стандартный формат	1400 x 900 x 30/45 мм	Штук
LTUBE11704	TUB-UMR 1400/900	Элемент основания для TUB-MR 1400/900, стандартный формат	1400 x 900 x 55 мм	Штук
LTUBE10705	TUB-MR 1500/900	Элемент душевого поддона из жестко-вспененного полистирола, стандартный формат	1500 x 900 x 30/45 мм	Штук
LTUBE11705	TUB-UMR 1500/900	Элемент основания для TUB-MR 1500/900, стандартный формат	1500 x 900 x 55 мм	Штук
LTUBE10706	TUB-MR 1600/900	Элемент душевого поддона из жестко-вспененного полистирола, стандартный формат	1600 x 900 x 30/45 мм	Штук
LTUBE11706	TUB-UMR 1600/900	Элемент основания для TUB-MR 1600/900, стандартный формат	1600 x 900 x 55 мм	Штук
			максимальная боковая длина x высота	
LTUBE10707	TUB-MR 1-1000 *	Элемент душевого поддона из жестко-вспененного полистирола, индивидуальный заказ	1 до 1000 x 30/45 мм	Штук
LTUBE11707	TUB-UMR 1-1000 *	Элемент основания для TUB-MR 1-1000, индивидуальный заказ	1 до 1000 x 55 мм	Штук
LTUBE10708	TUB-MR 1001-1200 *	Элемент душевого поддона из жестко-вспененного полистирола, индивидуальный заказ	1001 до 1200 x 30/45 мм	Штук
LTUBE11708	TUB-UMR 1001-1200 *	Элемент основания для TUB-MR 1001-1200, индивидуальный заказ	1001 до 1200 x 55 мм	Штук
LTUBE10709	TUB-MR 1201-1400 *	Элемент душевого поддона из жестко-вспененного полистирола, индивидуальный заказ	1201 до 1400 x 30/45 мм	Штук
LTUBE11709	TUB-UMR 1201-1400 *	Элемент основания для TUB-MR 1201-1400, индивидуальный заказ	1201 до 1400 x 55 мм	Штук
LTUBE10710	TUB-MR 1401-1600 *	Элемент душевого поддона из жестко-вспененного полистирола, индивидуальный заказ	1401 до 1600 x 30/45 мм	Штук
LTUBE11710	TUB-UMR 1401-1600 *	Элемент основания для TUB-MR 1401-1600, индивидуальный заказ	1401 до 1600 x 55 мм	Штук
LTUBE10711	TUB-MR 1601-1800 *	Элемент душевого поддона из жестко-вспененного полистирола, индивидуальный заказ, из 2 деталей, включая 1 шт. COL-MK	1601 до 1800 x 30/45 мм	Штук
LTUBE11711	TUB-UMR 1601-1800 *	Элемент основания для TUB-MR 1601-1800, индивидуальный заказ, из 2 деталей	1601 до 1800 x 55 мм	Штук
LTUBE10712	TUB-MR 1801-2000 *	Элемент душевого поддона из жестко-вспененного полистирола, индивидуальный заказ, из 2 деталей, включая 1 шт. COL-MK	1801 до 2000 x 30/45 мм	Штук
LTUBE11712	TUB-UMR 1801-2000 *	Элемент основания для TUB-MR 1801-2000, индивидуальный заказ, из 2 деталей	1801 до 2000 x 55 мм	Штук
LTUBE10713	TUB-MR 2001-2200 *	Элемент душевого поддона из жестко-вспененного полистирола, индивидуальный заказ, из 2 деталей, включая 1 шт. COL-MK	2001 до 2200 x 30/45 мм	Штук
LTUBE11713	TUB-UMR 2001-2200 *	Элемент основания для TUB-MR 2001-2200, индивидуальный заказ, из 2 деталей	2001 до 2200 x 55 мм	Штук



Информация об упаковке приведена на стр. 61 / * Информация об упаковке предоставляется по запросу

Построение наклонных участков и направлений является плановой услугой. Наклонные участки, отличные от представленных здесь, выполняются по индивидуальному заказу, их максимальная толщина может составлять 65 мм.

Информация о продукте и упаковке – LUX ELEMENTS®-TUB (душевые поддоны)



Для получения информации об отводном штуцере см. системы слива (стр. 68 – 75).

Информация о продукции				TUB-MK, душевой поддон из жестко-вспененного полистирола, прямоугольной формы, со встроенным и уплотненным каркасом для установки отвода на уровне пола, 135 x 135 мм, для установки в центре.	
Отдельная упаковка					
Номер артикула	Обозначение артикула	Связка	Упаковка	Единица измерения	Размеры ширина x длина x высота
LTUBE10716	TUB-MR 900/750	1 Штук	Картонная упаковка	Штук	903 x 903 x 55 мм
LTUBE11716	TUB-UMR 900/750	1 Штук	Картонная упаковка	Штук	903 x 903 x 55 мм
LTUBE10701	TUB-MR 1000/800	1 Штук	Картонная упаковка	Штук	1003 x 803 x 55 мм
LTUBE11701	TUB-UMR 1000/800	1 Штук	Картонная упаковка	Штук	1003 x 803 x 55 мм
LTUBE10702	TUB-MR 1200/900	1 Штук	Картонная упаковка	Штук	1203 x 903 x 55 мм
LTUBE11702	TUB-UMR 1200/900	1 Штук	Картонная упаковка	Штук	1203 x 903 x 55 мм
LTUBE10703	TUB-MR 1200/1000	1 Штук	Картонная упаковка	Штук	1203 x 1003 x 55 мм
LTUBE11703	TUB-UMR 1200/1000	1 Штук	Картонная упаковка	Штук	1203 x 1003 x 55 мм
LTUBE10717	TUB-MR 1300/900	1 Штук	Картонная упаковка	Штук	1403 x 903 x 55 мм
LTUBE11717	TUB-UMR 1300/900	1 Штук	Картонная упаковка	Штук	1403 x 903 x 55 мм
LTUBE10704	TUB-MR 1400/900	1 Штук	Картонная упаковка	Штук	1403 x 903 x 55 мм
LTUBE11704	TUB-UMR 1400/900	1 Штук	Картонная упаковка	Штук	1403 x 903 x 55 мм
LTUBE10705	TUB-MR 1500/900	1 Штук	Картонная упаковка	Штук	1503 x 903 x 55 мм
LTUBE11705	TUB-UMR 1500/900	1 Штук	Картонная упаковка	Штук	1503 x 903 x 55 мм
LTUBE10706	TUB-MR 1600/900	1 Штук	Картонная упаковка	Штук	1603 x 903 x 55 мм
LTUBE11706	TUB-UMR 1600/900	1 Штук	Картонная упаковка	Штук	1603 x 903 x 55 мм
Групповая упаковка					
Номер артикула	Обозначение артикула	Штук/паллета	Размеры паллеты ширина x длина x высота	Вес/единица	Вес паллеты
LTUBE10716	TUB-MR 900/750	10	1200 x 1250 x 700 мм	5 кг	65 кг
LTUBE11716	TUB-UMR 900/750	10	1200 x 1250 x 960 мм	2 кг	35 кг
LTUBE10701	TUB-MR 1000/800	10	1200 x 1250 x 700 мм	6 кг	75 кг
LTUBE11701	TUB-UMR 1000/800	10	1200 x 1250 x 960 мм	2 кг	35 кг
LTUBE10702	TUB-MR 1200/900	} по запросу			
LTUBE11702	TUB-UMR 1200/900				
LTUBE10703	TUB-MR 1200/1000				
LTUBE11703	TUB-UMR 1200/1000				
LTUBE10717	TUB-MR 1300/900				
LTUBE11717	TUB-UMR 1300/900				
LTUBE10704	TUB-MR 1400/900				
LTUBE11704	TUB-UMR 1400/900				
LTUBE10705	TUB-MR 1500/900				
LTUBE11705	TUB-UMR 1500/900				
LTUBE10706	TUB-MR 1600/900				
LTUBE11706	TUB-UMR 1600/900				



Душевые поддоны на уровне пола для использования в деревянных конструкциях

Не всегда в ванных комнатах зданий используется бетонное перекрытие. Вследствие национальных особенностей или экологически безопасного проектирования основанием для душевого поддона может являться деревянная обшивка на несущей конструкции.

Для таких случаев компания LUX ELEMENTS предлагает модели TUB-HEQ/-HMQ (квадратной формы, слив в углу или в центре) и TUB-HER/-HMR (прямоугольной формы, слив в углу или в центре). Верхняя поверхность всех моделей имеет заводскую герметизацию, а поддоны оснащены уплотненным каркасом для установки отвода на уровне пола. Конструкции высотой 20/30 мм имеют соответствующий наклон, благодаря чему поверхность этих душевых поддонов является особенно ровной. Это, в свою очередь, позволяет без проблем встраивать поддоны в деревянные полы. Из соображений устойчивости нижняя часть душевых поддонов усилена соответствующим образом.

Сливная техника просто монтируется благодаря системе Click и может быть установлена в полом пространстве между двумя несущими половицами. Мы подберем для вас соответствующий комплект монтажных аксессуаров. Обращайтесь к нам!

Примечание: В случае изменения несущих конструктивных элементов следует привлечь соответствующего специалиста. Также необходимо принимать во внимание государственные стандарты и общепринятые правила архитектуры.

TUB-HEQ:

TUB-HEQ 900: $a = 900$ мм
TUB-HEQ 1200: $a = 1200$ мм

TUB-HER:

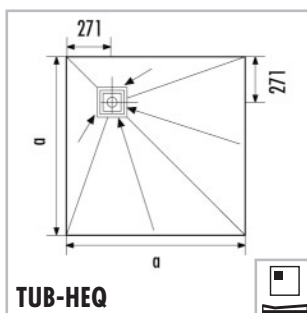
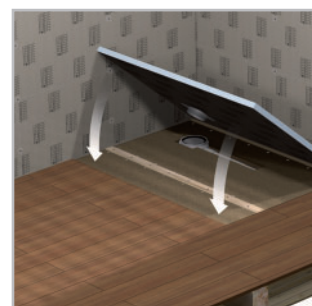
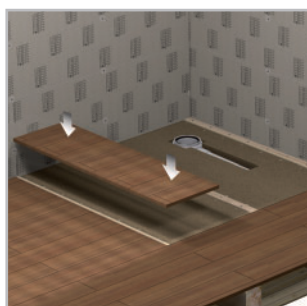
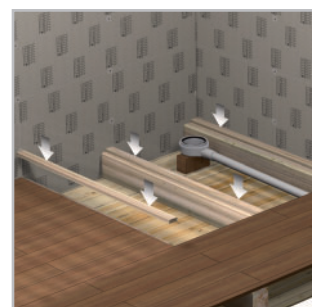
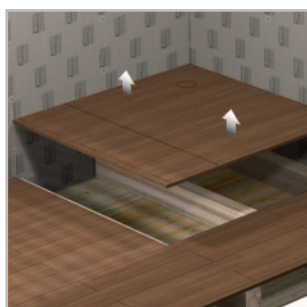
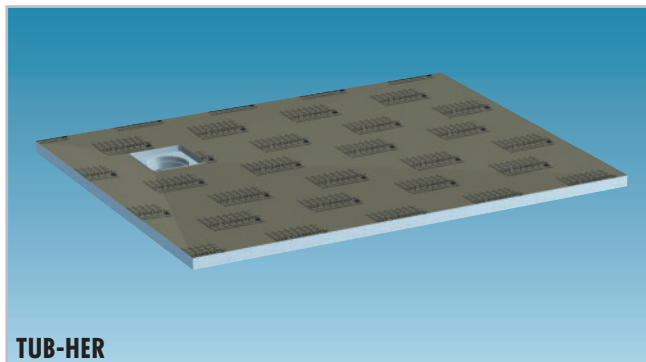
TUB-HER 1200/900: $a = 900$ мм, $b = 1200$ мм
TUB-HER 1600/900: $a = 900$ мм, $b = 1600$ мм

TUB-HMQ:

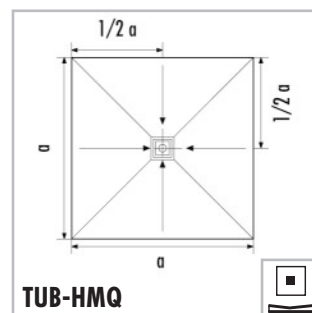
TUB-HMQ 900: $a = 900$ мм
TUB-HMQ 1200: $a = 1200$ мм

TUB-HMR:

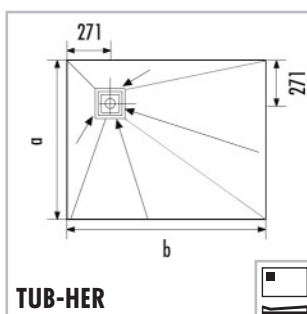
TUB-HMR 1200/900: $a = 900$ мм, $b = 1200$ мм
TUB-HMR 1600/900: $a = 900$ мм, $b = 1600$ мм



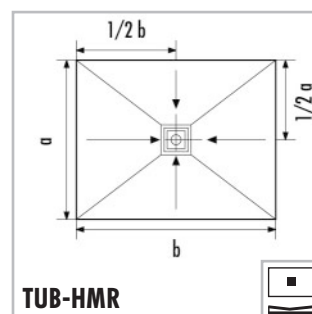
TUB-HEQ



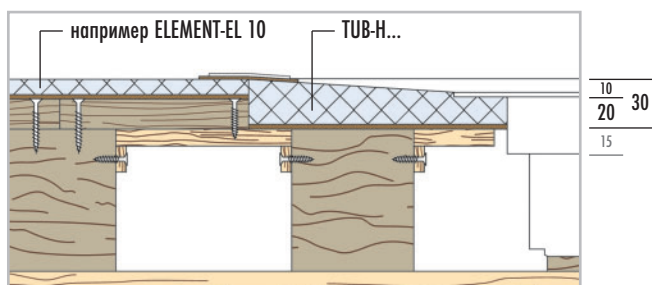
TUB-HMQ



TUB-HER

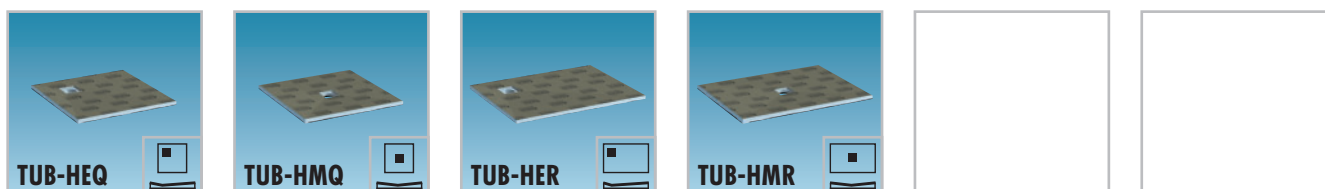


TUB-HMR







Примечание: Размер в миллиметрах. Размеры без клеевого слоя и керамической плитки.





Информация о продукте и упаковке – LUX ELEMENTS®-TUB (душевые поддоны)



Для получения информации об отводном штуцере см. системы слива (стр. 68 – 75).

Информация о продукции		TUB-HEQ/TUB-HMQ, элемент душевого поддона из жестко-вспененного полистирола, квадратной формы, со встроенным и уплотненным каркасом для установки отвода на уровне пола, 135 x 135 мм, для установки в углу или в центре.						
Номер артикула	Обозначение артикула	Описание артикула	Размеры ширина x длина x высота	Единица измерения				
	LTUBE17001	TUB-HEQ 900	Элемент душевого поддона из жестко-вспененного полистирола, стандартный формат, слив в углу	900 x 900 x 20/30 мм	Штук			
	LTUBE17002	TUB-HEQ 1200	Элемент душевого поддона из жестко-вспененного полистирола, стандартный формат, слив в углу	1200 x 1200 x 20/30 мм	Штук			
	LTUBE17101	TUB-HMQ 900	Элемент душевого поддона из жестко-вспененного полистирола, стандартный формат, слив в центре	900 x 900 x 20/30 мм	Штук			
	LTUBE17102	TUB-HMQ 1200	Элемент душевого поддона из жестко-вспененного полистирола, стандартный формат, слив в центре	1200 x 1200 x 20/30 мм	Штук			
Отдельная упаковка								
Номер артикула	Обозначение артикула	Связка	Упаковка	Размеры ширина x длина x высота	Единица	Вес/единица	Вес/картонная упаковка	
	LTUBE17001	TUB-HEQ 900	1 Штук	Картонная упаковка	903 x 903 x 55 мм	Штук	7 кг	8 кг
	LTUBE17002	TUB-HEQ 1200	1 Штук	Картонная упаковка	1203 x 1203 x 55 мм	Штук	11 кг	12 кг
	LTUBE17101	TUB-HMQ 900	1 Штук	Картонная упаковка	903 x 903 x 55 мм	Штук	7 кг	8 кг
	LTUBE17102	TUB-HMQ 1200	1 Штук	Картонная упаковка	1203 x 1203 x 55 мм	Штук	11 кг	12 кг
Информация о групповой упаковке по запросу								

Построение наклонных участков и направлений является плановой услугой.

Информация о продукции		TUB-HER/TUB-HMR, элемент душевого поддона из жестко-вспененного полистирола, прямоугольной формы, со встроенным и уплотненным каркасом для установки отвода на уровне пола, 135 x 135 мм, для установки в углу или в центре.						
Номер артикула	Обозначение артикула	Описание артикула	Размеры ширина x длина x высота	Единица измерения				
	LTUBE17011	TUB-HER 1200/900	Элемент душевого поддона из жестко-вспененного полистирола, стандартный формат, слив в углу	1200 x 900 x 20/30 мм	Штук			
	LTUBE17012	TUB-HER 1600/900	Элемент душевого поддона из жестко-вспененного полистирола, стандартный формат, слив в углу	1600 x 900 x 20/30 мм	Штук			
	LTUBE17111	TUB-HMR 1200/900	Элемент душевого поддона из жестко-вспененного полистирола, стандартный формат, слив в центре	1200 x 900 x 20/30 мм	Штук			
	LTUBE17112	TUB-HMR 1600/900	Элемент душевого поддона из жестко-вспененного полистирола, стандартный формат, слив в центре	1600 x 900 x 20/30 мм	Штук			
Отдельная упаковка								
Номер артикула	Обозначение артикула	Связка	Упаковка	Размеры ширина x длина x высота	Единица	Вес/единица	Вес/картонная упаковка	
	LTUBE17011	TUB-HER 1200/900	1 Штук	Картонная упаковка	1203 x 903 x 55 мм	Штук	9 кг	10 кг
	LTUBE17012	TUB-HER 1600/900	1 Штук	Картонная упаковка	1603 x 903 x 55 мм	Штук	13 кг	14 кг
	LTUBE17111	TUB-HMR 1200/900	1 Штук	Картонная упаковка	1203 x 903 x 55 мм	Штук	9 кг	10 кг
	LTUBE17112	TUB-HMR 1600/900	1 Штук	Картонная упаковка	1603 x 903 x 55 мм	Штук	13 кг	14 кг
Информация о групповой упаковке по запросу								

Построение наклонных участков и направлений является плановой услугой.



LUX ELEMENTS®-TUB

Душевые поддоны для применения в ваннных комнатах

Душевые кабинки становятся все более актуальными. Все чаще их предпочитают традиционной ванне. Для этого есть причины: во-первых, визуальное восприятие, а во-вторых, экономические, практические и ориентированные на здоровье основания.

Во время реконструкции и ремонта ванны (чаще всего установленные в нишах) заменяются удлиненными душевыми поддонами на уровне пола. В данном случае оптимальным решением будет система TUB-BOL. Компания LUX ELEMENTS предлагает соответствующие продукты для любой области применения, независимо от существующего основания.



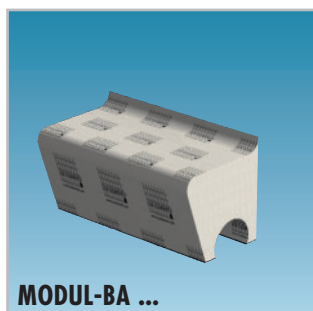
Аксессуары

Все системы можно также дополнить соответствующими перегородками (TUB-TW, см. стр. 95) и/или сиденьями, представляющими собой несущие элементы из жестко-вспененного полистирола (сиденья MODUL, см. стр. 130).

Мы подберем для вас соответствующий комплект монтажных аксессуаров. Обращайтесь к нам!



TUB-TW



MODUL-BA ...



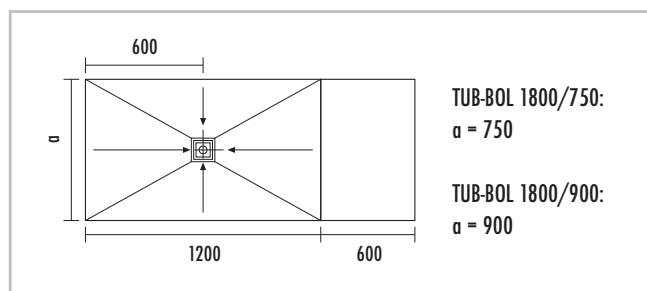
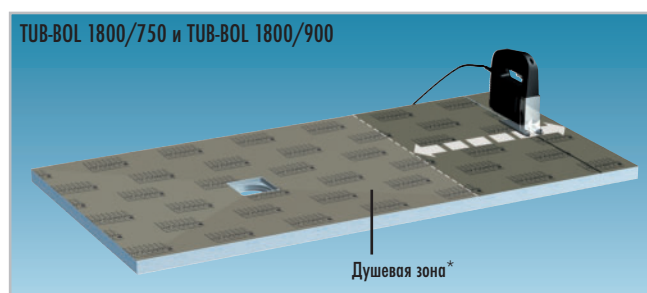
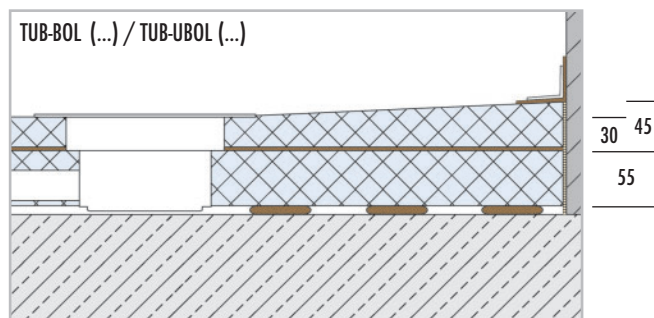
Душевые поддоны на уровне пола для использования в ванных комнатах с минеральным основанием

TUB-BOL – элемент душевого поддона из жестко-вспененного полистирола с заводской герметизацией, 1800 x 840 мм, со встроенным и уплотненным каркасом для установки отвода на уровне пола.

TUB-UBOL – соответствующий элемент основания для TUB-BOL.

TUB-BOL 1800/750 и TUB-BOL 1800/900 – элемент душевого поддона из жестко-вспененного полистирола с заводской герметизацией, со встроенным и уплотненным каркасом для установки отвода на уровне пола, наклонная область 750/900 x 1200 мм, возможность обрезки до мин. 750/900 x 1200 мм.

TUB-UBOL 1800/750 и TUB UBOL 1800/900 – соответствующий элемент основания для TUB-BOL 1800/750 и TUB-BOL 1800/900.



*Примечание: Арматуру следует расположить в душевой зоне.

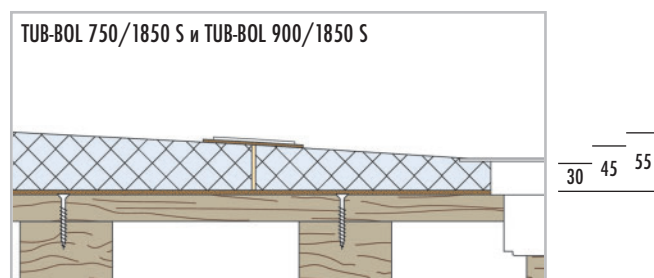
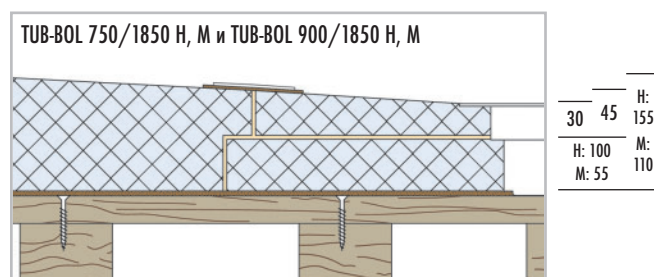
Душевые поддоны для применения в ванных комнатах с основанием в виде деревянной конструкции (также подходит для минеральных оснований)

TUB-BOL 750/1850 и TUB-BOL 900/1850 Н, М – комплекты, состоящие из элемента душевого поддона из жестко-вспененного полистирола, со встроенным и уплотненным каркасом для установки отвода на уровне пола, элемента основания и деталей спуска.

- Преимущество: достаточная высота для сливной техники и трубопроводов

TUB-BOL 750/1850 и TUB-BOL 900/1850 S – комплекты, состоящие из элемента душевого поддона из жестко-вспененного полистирола, со встроенным и уплотненным каркасом для установки отвода на уровне пола и деталей спуска.

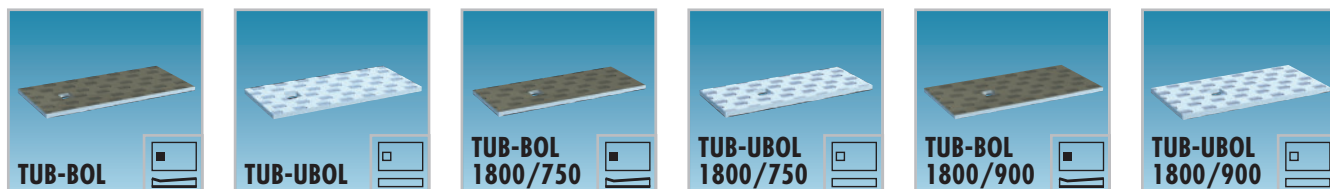
- Преимущество: минимальная высота конструкции



Примечание: Размер в миллиметрах. Размеры без клеевого слоя и керамической плитки.



Информация о продукте и упаковке – LUX ELEMENTS®-TUB-BOL

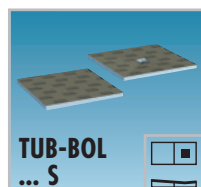
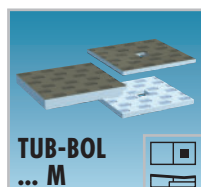


Информация о продукции		TUB-BOL, душевые поддоны для применения в ванных комнатах. Для получения информации об отводном штуцере см. системы слива (стр. 68 – 75).			
	Номер артикула	Обозначение артикула	Описание артикула	Размеры	Единица измерения
	LTUBE18010	TUB-BOL	Элемент душевого поддона из жестко-вспененного полистирола, со встроенным и уплотненным каркасом со встроенным и уплотненным каркасом для установки отвода на уровне пола 135 x 135 мм, для организации душа, заменяющего ванную	1800 x 840 x 30/45 mm	Штук
	LTUBE18011	TUB-UBOL	Элемент основания для TUB-BOL	1800 x 840 x 55 mm	Штук
	LTUBE18016	TUB-BOL 1800/750	Элемент душевого поддона из жестко-вспененного полистирола, со встроенным и уплотненным каркасом для установки отвода на уровне пола, возможность обрезки до мин. 750 x 1200 мм, наклон 750 x 1200 мм, слив в наклонной области в центре.	1800 x 750 x 30/45 mm	Штук
	LTUBE18017	TUB-UBOL 1800/750	Элемент основания для TUB-BOL 1800/750	1800 x 750 x 55 mm	Штук
	LTUBE18018	TUB-BOL 1800/900	Элемент душевого поддона из жестко-вспененного полистирола, со встроенным и уплотненным каркасом для установки отвода на уровне пола, возможность обрезки до мин. 900 x 1200 мм, наклон 900 x 1200 мм, слив в наклонной области в центре.	1800 x 900 x 30/45 mm	Штук
	LTUBE18019	TUB-UBOL 1800/900	Элемент основания для TUB-BOL 1800/900	1800 x 900 x 55 mm	Штук

Отдельная упаковка								
	Номер артикула	Обозначение артикула	Связка	Упаковка	Размеры ширина x длина x высота	Единица	Вес/единица	Вес/картонная упаковка
	LTUBE18010	TUB-BOL	1 Штук	Картонная упаковка	по запросу	Штук	12 кг	13 кг
	LTUBE18011	TUB-UBOL	1 Штук	Картонная упаковка	по запросу	Штук	4 кг	5 кг
	LTUBE18016	TUB-BOL 1800/750	1 Штук	Картонная упаковка	по запросу	Штук	10 кг	11 кг
	LTUBE18017	TUB-UBOL 1800/750	1 Штук	Картонная упаковка	по запросу	Штук	3,5 кг	4,5 кг
	LTUBE18018	TUB-BOL 1800/900	1 Штук	Картонная упаковка	по запросу	Штук	12 кг	13 кг
	LTUBE18019	TUB-UBOL 1800/900	1 Штук	Картонная упаковка	по запросу	Штук	4 кг	5 кг

Построение наклонных участков и направлений является плановой услугой. Наклонные участки, отличные от представленных здесь, изготавливаются по индивидуальному заказу.

Информация о продукте и упаковке – LUX ELEMENTS®-TUB-BOL



Информация о продукции		TUB-BOL, душевые поддоны для применения в ваннах комнатах. Для получения информации об отводном штуцере см. системы слива (стр. 68 – 75).					
Номер артикула	Обозначение артикула	Описание артикула	Размеры	Единица измерения			
LTUBE18020	TUB-BOL 900/1850 H	Комплект, состоящий из элемента душевого поддона из жестко-вспененного полистирола, со встроенным и уплотненным каркасом для установки отвода на уровне пола, 135 x 135 мм, элемента основания и уплотненного дополнительного элемента	Элемент душевого поддона 900 x 900 x 30/45 мм, элемент основания 950 x 900 x 100 мм, дополнительный элемент 950 x 900 x 145/155 мм	Комплект			
LTUBE18021	TUB-BOL 900/1850 M	Комплект, состоящий из элемента душевого поддона из жестко-вспененного полистирола, со встроенным и уплотненным каркасом для установки отвода на уровне пола, 135 x 135 мм, элемента основания и уплотненного дополнительного элемента	Элемент душевого поддона 900 x 900 x 30/45 мм, элемент основания 950 x 900 x 55 мм, дополнительный элемент 950 x 900 x 100/110 мм	Комплект			
LTUBE18022	TUB-BOL 900/1850 S	Комплект, состоящий из элемента душевого поддона из жестко-вспененного полистирола, со встроенным и уплотненным каркасом для установки отвода на уровне пола, 135 x 135 мм, включая уплотненный дополнительный элемент	Элемент душевого поддона 900 x 900 x 30/45 мм, дополнительный элемент 950 x 900 x 45/55 мм	Комплект			
LTUBE18023	TUB-BOL 750/1850 H	Комплект, состоящий из элемента душевого поддона из жестко-вспененного полистирола, со встроенным и уплотненным каркасом для установки отвода на уровне пола, 135 x 135 мм, элемента основания и уплотненного дополнительного элемента	Элемент душевого поддона 900 x 750 x 30/45 мм, элемент основания 950 x 750 x 100 мм, дополнительный элемент 950 x 750 x 145/155 мм	Комплект			
LTUBE18024	TUB-BOL 750/1850 M	Комплект, состоящий из элемента душевого поддона из жестко-вспененного полистирола, со встроенным и уплотненным каркасом для установки отвода на уровне пола, 135 x 135 мм, элемента основания и уплотненного дополнительного элемента	Элемент душевого поддона 900 x 750 x 30/45 мм, элемент основания 950 x 750 x 55 мм, дополнительный элемент 950 x 750 x 100/110 мм	Комплект			
LTUBE18025	TUB-BOL 750/1850 S	Комплект, состоящий из элемента душевого поддона из жестко-вспененного полистирола, со встроенным и уплотненным каркасом для установки отвода на уровне пола, 135 x 135 мм, включая уплотненный дополнительный элемент	Элемент душевого поддона 900 x 750 x 30/45 мм, дополнительный элемент 950 x 750 x 45/55 мм	Комплект			
Отдельная упаковка							
Номер артикула	Обозначение артикула	Связка	Упаковка	Размеры ширина x длина x высота	Единица	Вес/ единица	Вес/ картонная упаковка
LTUBE18020	TUB-BOL 900/1850 H	1 Комплект	Картонная упаковка	953 x 903 x 313 мм	Штук	14 кг	15 кг
LTUBE18021	TUB-BOL 900/1850 M	1 Комплект	Картонная упаковка	953 x 903 x 313 мм	Штук	12,5 кг	13,5 кг
LTUBE18022	TUB-BOL 900/1850 S	1 Комплект	Картонная упаковка	953 x 903 x 113 мм	Штук	11 кг	12 кг
LTUBE18023	TUB-BOL 750/1850 H	1 Комплект	Картонная упаковка	953 x 903 x 313 мм	Штук	12 кг	13 кг
LTUBE18024	TUB-BOL 750/1850 M	1 Комплект	Картонная упаковка	953 x 903 x 313 мм	Штук	11 кг	12 кг
LTUBE18025	TUB-BOL 750/1850 S	1 Комплект	Картонная упаковка	953 x 903 x 113 мм	Штук	10 кг	11 кг

Построение наклонных участков и направлений является плановой услугой. Наклонные участки, отличные от представленных здесь, изготавливаются по индивидуальному заказу.



Системы слива (вертикальные, DN 50)

TUB-BAS-DA/DC/DM/DL

Простой в монтаже отводной штуцер DN 50 под литое отверстие 160 мм, с сифоном, включая каркас для установки решетки из искусственного материала, с рамкой и дизайнерской решеткой из нержавеющей стали. Возможность подгонки по высоте керамической плитки.

Доступные варианты дизайнерской решетки "ANGOLO", "CUBE", "MARE" и "LUMEN".



TUB-BAS-DA "ANGOLO"



TUB-BAS-DC "CUBE"

TUB-BAS-DV (дизайн "VARI")

Простой в монтаже отводной штуцер DN 50 под литое отверстие 160 мм, с сифоном, включая каркас для установки решетки из искусственного материала, с рамкой и облицовываемой крышкой из нержавеющей стали. Возможность подгонки по высоте керамической плитки.



TUB-BAS-DM "MARE"



TUB-BAS-DL "LUMEN"

TUB-BAS-S

Простой в монтаже отводной штуцер DN 50 под литое отверстие 160 мм, с сифоном, включая каркас для установки решетки из искусственного материала и стандартную решетку из нержавеющей стали. Возможность подгонки по высоте керамической плитки.

Максимальный объем стока TUB-BAS-S: 1,7 л/сек.

TUB-BAS-DS/DO

Простой в монтаже отводной штуцер DN 50 под литое отверстие 160 мм, с сифоном, включая каркас для установки решетки из искусственного материала, с рамкой, дизайнерской решеткой из нержавеющей стали и системой замыкания. Возможность подгонки по высоте керамической плитки. Доступно с дизайнерской решеткой "прорези" и "овал".



TUB-BAS-DV "VARI"



TUB-BAS-DV "VARI"

TUB-BAS-DF

Простой в монтаже отводной штуцер DN 50 под литое отверстие 160 мм, с сифоном, включая каркас для установки решетки из искусственного материала, с рамкой из нержавеющей стали, облицовываемой пластмассовой крышкой и системой замыкания. Возможность подгонки по высоте керамической плитки.



TUB-BAS-S
(стандартные)



TUB-BAS-DS



TUB-BAS-DO

■ **Примечание:** Толщина облицовки (плитка + клей) ...

- TUB-BAS-DA/DC/DM/DL/ S/DS/DO:

... для душевого поддона: не менее 5 мм

- TUB-BAS-DV: ... для душевого поддона: не менее 5 мм

... для облицовываемой крышки: 8 мм

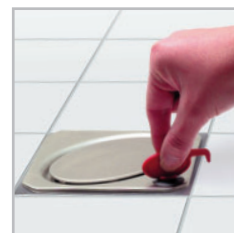
- TUB-BAS-DF: ... для душевого поддона: не менее 14 мм

... для облицовываемой крышки: 11 мм

■ **Примечание:** Объем стока при использовании дизайнерских решеток и/или принадлежностей см. в техническом паспорте TUB.



TUB-BAS-DF

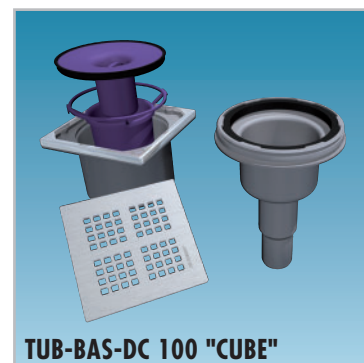


Системы слива (вертикальные, DN 40/DN 50)

TUB-BAS-DA/DC/DM/DL 100

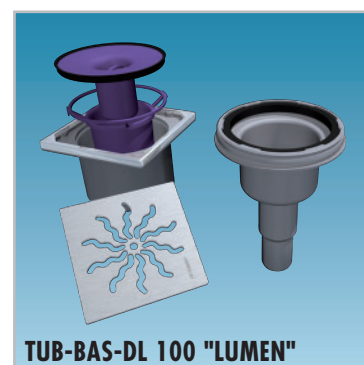
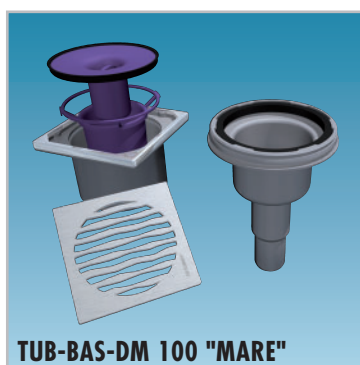
Простой в монтаже отводной штуцер DN 40/DN 50 под литое отверстие 100 мм, с сифоном, включая каркас для установки решетки из искусственного материала, с рамкой и дизайнерской решеткой из нержавеющей стали. Возможность подгонки по высоте керамической плитки.

Доступные варианты дизайнерской решетки "ANGOLO", "CUBE", "MARE" и "LUMEN".



TUB-BAS-DV 100 (дизайн "VARI")

Простой в монтаже отводной штуцер DN 40/DN 50 под литое отверстие 100 мм, с сифоном, включая каркас для установки решетки из искусственного материала, с рамкой и облицовываемой крышкой из нержавеющей стали. Возможность подгонки по высоте керамической плитки.



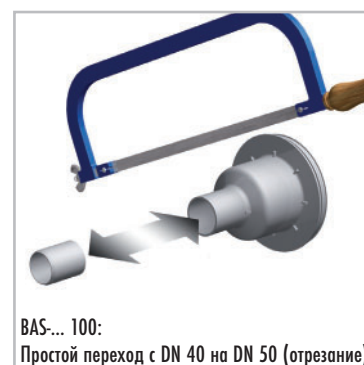
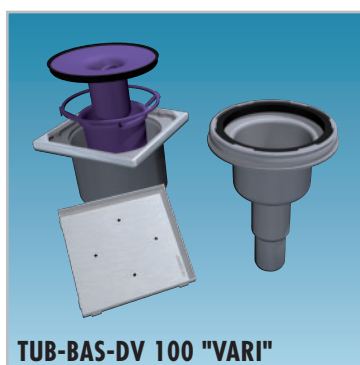
TUB-BAS-S 100

Простой в монтаже отводной штуцер DN 40/DN 50 под литое отверстие 100 мм, с сифоном, включая каркас для установки решетки из искусственного материала и стандартную решетку из нержавеющей стали. Возможность подгонки по высоте керамической плитки.

Максимальный объем стока TUB-BAS-S 100: 1,2 л/сек.

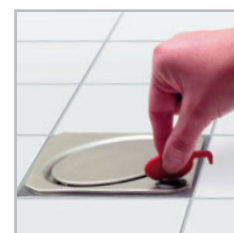
TUB-BAS-DS/DO 100

Простой в монтаже отводной штуцер DN 40/DN 50 под литое отверстие 100 мм, с сифоном, включая каркас для установки решетки из искусственного материала, с рамкой, дизайнерской решеткой из нержавеющей стали и системой замыкания. Возможность подгонки по высоте керамической плитки. Доступно с дизайнерской решеткой "прорези" и "овал".



TUB-BAS-DF 100

Простой в монтаже отводной штуцер DN 40/DN 50 под литое отверстие 100 мм, с сифоном, включая каркас для установки решетки из искусственного материала, с рамкой из нержавеющей стали, облицовываемой пластмассовой крышкой и системой замыкания. Возможность подгонки по высоте керамической плитки.



■ Примечание: Толщина облицовки (плитка + клей) ...

- TUB-BAS-DA/DC/DM/DL/ S/DS/DO 100:

... для душевого поддона: не менее 5 мм

- TUB-BAS-DV 100: ... для душевого поддона: не менее 5 мм

... для облицовываемой крышки: 8 мм

- TUB-BAS-DF 100: ... для душевого поддона: не менее 14 мм

... для облицовываемой крышки: 11 мм

■ Примечание: Объем стока при использовании дизайнерских решеток и/или принадлежностей см. в техническом паспорте TUB.



Системы слива (горизонтальные)

TUB-BAW-DA/DC/DM/DL

Простой в монтаже отводной штуцер DN 50, с сифоном, включая каркас для установки решетки из искусственного материала, с рамкой и дизайнерской решеткой из нержавеющей стали. Возможность подгонки по высоте керамической плитки.

Доступные варианты дизайнерской решетки "ANGOLO", "CUBE", "MARE" и "LUMEN".

TUB-BAW-DV (дизайн "VARI")

Простой в монтаже отводной штуцер DN 50, с сифоном, включая каркас для установки решетки из искусственного материала, с рамкой и облицовываемой крышкой из нержавеющей стали. Возможность подгонки по высоте керамической плитки.

TUB-BAW-S

Простой в монтаже отводной штуцер DN 50, с сифоном, включая каркас для установки решетки из искусственного материала и стандартной решеткой из нержавеющей стали. Возможность подгонки по высоте керамической плитки.

Максимальный объем стока TUB-BAW-S: 1,0 л/сек.

TUB-BAW-DS/DO

Простой в монтаже отводной штуцер DN 50, с сифоном, включая каркас для установки решетки из искусственного материала, с рамкой, дизайнерской решеткой из нержавеющей стали и системой замыкания. Возможность подгонки по высоте керамической плитки. Доступно с дизайнерской решеткой "прорези" и "овал".

TUB-BAW-DF

Простой в монтаже отводной штуцер DN 50, с сифоном, включая каркас для установки решетки из искусственного материала, с рамкой из нержавеющей стали, облицовываемой пластмассовой крышкой и системой замыкания. Возможность подгонки по высоте керамической плитки.

■ **Примечание:** Толщина облицовки (плитка + клей) ...

- TUB-BAW-DA/DC/DM/DL/S/DS/DO:

... для душевого поддона: не менее 5 мм

- TUB-BAW-DV: ... для душевого поддона: не менее 5 мм

... для облицовываемой крышки: 8 мм

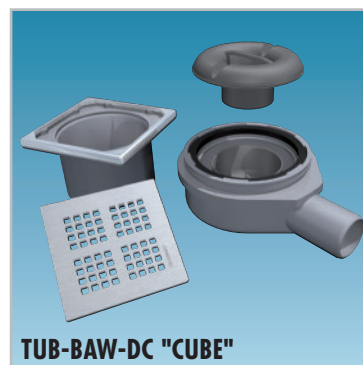
- TUB-BAW-DF: ... для душевого поддона: не менее 14 мм

... для облицовываемой крышки: 11 мм

■ **Примечание:** Объем стока при использовании дизайнерских решеток и/или принадлежностей см. в техническом паспорте TUB.



TUB-BAW-DA "ANGOLO"



TUB-BAW-DC "CUBE"



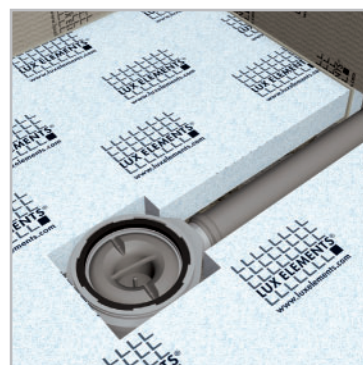
TUB-BAW-DM "MARE"



TUB-BAW-DL "LUMEN"



TUB-BAW-DV "VARI"



TUB-BAW-S
(стандартные)



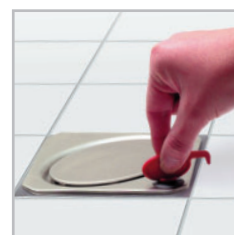
TUB-BAW-DS



TUB-BAW-DO



TUB-BAW-DF



Аксессуары

TUB-BAZ STOP

Блокировочный механизм, препятствующий проникновению запахов, пены и вредных насекомых, также возможно дооснащение встроенных спусков. Плотнo закрывающийся клапан предотвращает высыхание спуска и, соответственно, образование неприятных запахов.

TUB-BAZ HS

Съемное волосяное сито. Удерживает волосы и грязь, предотвращая засорение сточной трубы.

TUB-BAZ DN 50/40

Пластмассовый переходник с манжетным уплотнением с DN 50 на DN 40.

TUB-BAZ BST

Адаптер DN 50 под британский стандарт, из ПВХ.

TUB-BAZ HTK

Колено HTK, DN 50, шарнирное соединение 0–87° (плавная настройка). Встроенное шарнирное соединение заменяет шесть обычных колен HT от 0 до 87°, тем самым значительно уменьшая необходимость в складских запасах. Простой и быстрый монтаж.

TUB-BAS-S FIRE STOP

Вертикальный отводной штуцер DN 50 под литое отверстие ≥ 160 мм, с сифоном, включая каркас для установки решетки из искусственного материала и стандартную решетку из нержавеющей стали, а также удлинитель TUB-BAZ VER и вставка противопожарной защиты.

TUB-BAZ DGD

Прокладное уплотнение для литого отверстия 160 мм, с противопожарной защитой в сочетании с TUB-BAS-S FIRE STOP.

TUB-BAZ VER

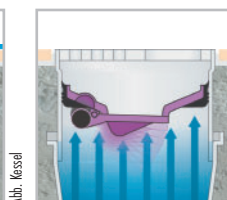
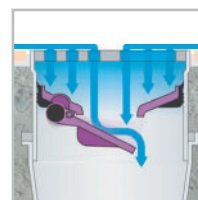
Удлинитель для отводного штуцера под литое отверстие 160 мм.

TUB-TSM

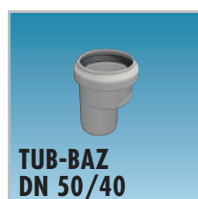
Поглощающий ударный шум коврик для элементов душевого поддона из жестко-вспененного полистирола LUX ELEMENTS на уровне пола. С целью максимального снижения шума воды, например, в многоквартирных домах, домах престарелых и отелях.



TUB-BAZ STOP



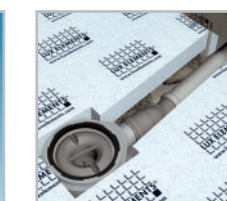
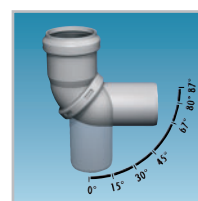
TUB-BAZ HS

TUB-BAZ
DN 50/40

TUB-BAZ BST



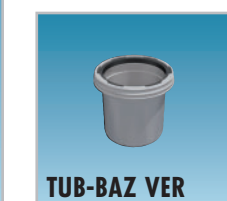
TUB-BAZ HTK



TUB-BAS-S FIRE STOP



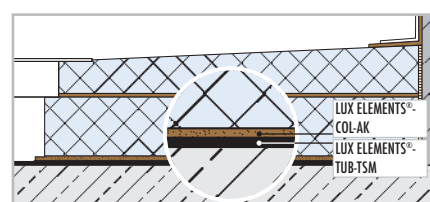
TUB-BAZ DGD



TUB-BAZ VER



TUB-TSM





Информация о продукте и упаковке – системы слива (вертикальные DN 50)



Информация о продукции					
Иконка	Номер артикула	Обозначение артикула	Описание артикула	Размеры	Единица измерения
	LTUBE1160	TUB-BAS-DA*	Вертикальный отводной штуцер DN 50 под литое отверстие 160 мм, с сифоном, включая каркас для установки решетки из искусственного материала, с рамкой и дизайнерской решеткой "ANGOLO" из нержавеющей стали, возможность подгонки по высоте керамической плитки	Внешний размер рамки 132 x 132 мм, решетка 120 x 120 мм	Комплект
	LTUBE1161	TUB-BAS-DC*	Вертикальный отводной штуцер DN 50 под литое отверстие 160 мм, с сифоном, включая каркас для установки решетки из искусственного материала, с рамкой и дизайнерской решеткой "CUBE" из нержавеющей стали, возможность подгонки по высоте керамической плитки	Внешний размер рамки 132 x 132 мм, решетка 120 x 120 мм	Комплект
	LTUBE1162	TUB-BAS-DM*	Вертикальный отводной штуцер DN 50 под литое отверстие 160 мм, с сифоном, включая каркас для установки решетки из искусственного материала, с рамкой и дизайнерской решеткой "MARE" из нержавеющей стали, возможность подгонки по высоте керамической плитки	Внешний размер рамки 132 x 132 мм, решетка 120 x 120 мм	Комплект
	LTUBE1163	TUB-BAS-DL*	Вертикальный отводной штуцер DN 50 под литое отверстие 160 мм, с сифоном, включая каркас для установки решетки из искусственного материала, с рамкой и дизайнерской решеткой "LUMEN" из нержавеющей стали, возможность подгонки по высоте керамической плитки	Внешний размер рамки 132 x 132 мм, решетка 120 x 120 мм	Комплект
	LTUBE1164	TUB-BAS-DV*	Вертикальный отводной штуцер DN 50 под литое отверстие 160 мм, с сифоном, включая каркас для установки решетки из искусственного материала, с рамкой и облицовываемой крышкой "VARI" из нержавеющей стали, возможность подгонки по высоте керамической плитки	Внешний размер рамки 132 x 132 мм, решетка 110 x 110 мм	Комплект
	LTUBE1180	TUB-BAS-S*	Вертикальный отводной штуцер DN 50 под литое отверстие 160 мм, с сифоном, включая каркас для установки решетки из искусственного материала и стандартную решетку из нержавеющей стали, возможность подгонки по высоте керамической плитки	Внешний размер рамки 130 x 130 мм, решетка 120 x 120 мм	Комплект
	LTUBE1181	TUB-BAS-DS*	Вертикальный отводной штуцер DN 50 под литое отверстие 160 мм, с сифоном, включая каркас для установки решетки из искусственного материала, с рамкой и дизайнерской решеткой "прорези" из нержавеющей стали, возможность подгонки по высоте керамической плитки, с системой замыкания	Внешний размер рамки 132 x 132 мм, решетка 120 x 120 мм	Комплект
	LTUBE1182	TUB-BAS-DO*	Вертикальный отводной штуцер DN 50 под литое отверстие 160 мм, с сифоном, включая каркас для установки решетки из искусственного материала, с рамкой и дизайнерской решеткой "овал" из нержавеющей стали, возможность подгонки по высоте керамической плитки, с системой замыкания	Внешний размер рамки 132 x 132 мм, решетка 120 x 120 мм	Комплект
	LTUBE1183	TUB-BAS-DF*	Вертикальный отводной штуцер DN 50 под литое отверстие 160 мм, с сифоном, включая каркас для установки решетки из искусственного материала, с рамкой из нержавеющей стали и облицовываемой пластмассовой крышкой "под плитку", возможность подгонки по высоте керамической плитки, с системой замыкания	Внешний размер рамки 132 x 132 мм, решетка 110 x 110 мм	Комплект

Отдельная упаковка							
Иконка	Номер артикула	Обозначение артикула	Связка	Упаковка	Размеры ширина x длина x высота	Единица	Вес/ единица
	LTUBE1160	TUB-BAS-DA	1 Комплект	Пакет	280 x 475 мм	Комплект	1,3 кг
	LTUBE1161	TUB-BAS-DC	1 Комплект	Пакет	280 x 475 мм	Комплект	1,3 кг
	LTUBE1162	TUB-BAS-DM	1 Комплект	Пакет	280 x 475 мм	Комплект	1,2 кг
	LTUBE1163	TUB-BAS-DL	1 Комплект	Пакет	280 x 475 мм	Комплект	1,3 кг
	LTUBE1164	TUB-BAS-DV	1 Комплект	Пакет	280 x 475 мм	Комплект	1,0 кг
	LTUBE1180	TUB-BAS-S	1 Комплект	Пакет	280 x 475 мм	Комплект	0,85 кг
	LTUBE1181	TUB-BAS-DS	1 Комплект	Пакет	280 x 475 мм	Комплект	0,95 кг
	LTUBE1182	TUB-BAS-DO	1 Комплект	Пакет	280 x 475 мм	Комплект	0,95 кг
	LTUBE1183	TUB-BAS-DF	1 Комплект	Пакет	280 x 475 мм	Комплект	0,85 кг

* подходит для всех элементов душевого поддона LUX ELEMENTS® и слива BA

Информация о продукте и упаковке – системы слива (вертикальные DN 40/50)

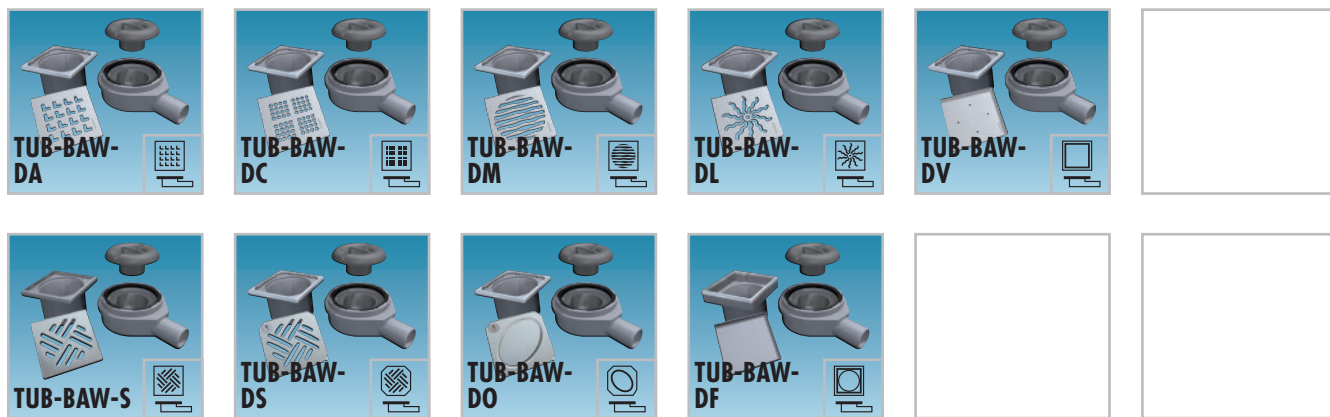


Информация о продукции							
	Номер артикула	Обозначение артикула	Описание артикула	Размеры	Единица измерения		
	LTUBE1165	TUB-BAS-DA 100*	Вертикальный отводной штуцер DN 40/DN 50 под литое отверстие 100 мм, с сифоном, включая каркас для установки решетки из искусственного материала, с рамкой и дизайнерской решеткой "ANGOLO" из нержавеющей стали, возможность подгонки по высоте керамической плитки	Внешний размер рамки 132 x 132 мм, решетка 120 x 120 мм	Комплект		
	LTUBE1166	TUB-BAS-DC 100*	Вертикальный отводной штуцер DN 40/DN 50 под литое отверстие 100 мм, с сифоном, включая каркас для установки решетки из искусственного материала, с рамкой и дизайнерской решеткой "CUBE" из нержавеющей стали, возможность подгонки по высоте керамической плитки	Внешний размер рамки 132 x 132 мм, решетка 120 x 120 мм	Комплект		
	LTUBE1167	TUB-BAS-DM 100*	Вертикальный отводной штуцер DN 40/DN 50 под литое отверстие 100 мм, с сифоном, включая каркас для установки решетки из искусственного материала, с рамкой и дизайнерской решеткой "MARE" из нержавеющей стали, возможность подгонки по высоте керамической плитки	Внешний размер рамки 132 x 132 мм, решетка 120 x 120 мм	Комплект		
	LTUBE1168	TUB-BAS-DL 100*	Вертикальный отводной штуцер DN 40/DN 50 под литое отверстие 100 мм, с сифоном, включая каркас для установки решетки из искусственного материала, с рамкой и дизайнерской решеткой "LUMEN" из нержавеющей стали, возможность подгонки по высоте керамической плитки	Внешний размер рамки 132 x 132 мм, решетка 120 x 120 мм	Комплект		
	LTUBE1169	TUB-BAS-DV 100*	Вертикальный отводной штуцер DN 40/DN 50 под литое отверстие 100 мм, с сифоном, включая каркас для установки решетки из искусственного материала, с рамкой и облицовываемой крышкой "VARI" из нержавеющей стали, возможность подгонки по высоте керамической плитки	Внешний размер рамки 132 x 132 мм, решетка 110 x 110 мм	Комплект		
	LTUBE1193	TUB-BAS-S 100*	Вертикальный отводной штуцер DN 40/DN 50 под литое отверстие 100 мм, с сифоном, включая каркас для установки решетки из искусственного материала и стандартную решетку из нержавеющей стали, возможность подгонки по высоте керамической плитки	Внешний размер рамки 130 x 130 мм, решетка 120 x 120 мм	Комплект		
	LTUBE1194	TUB-BAS-DS 100*	Вертикальный отводной штуцер DN 40/DN 50 под литое отверстие 100 мм, с сифоном, включая каркас для установки решетки из искусственного материала, с рамкой и дизайнерской решеткой "прорези" из нержавеющей стали, возможность подгонки по высоте керамической плитки, с системой замыкания	Внешний размер рамки 132 x 132 мм, решетка 120 x 120 мм	Комплект		
	LTUBE1195	TUB-BAS-DO 100*	Вертикальный отводной штуцер DN 40/DN 50 под литое отверстие 100 мм, с сифоном, включая каркас для установки решетки из искусственного материала, с рамкой и дизайнерской решеткой "овал" из нержавеющей стали, возможность подгонки по высоте керамической плитки, с системой замыкания	Внешний размер рамки 132 x 132 мм, решетка 120 x 120 мм	Комплект		
	LTUBE1196	TUB-BAS-DF 100*	Вертикальный отводной штуцер DN 40/DN 50 под литое отверстие 100 мм, с сифоном, включая каркас для установки решетки из искусственного материала, с рамкой из нержавеющей стали и облицовываемой пластмассовой крышкой "под плитку", возможность подгонки по высоте керамической плитки, с системой замыкания	Внешний размер рамки 132 x 132 мм, решетка 110 x 110 мм	Комплект		
Отдельная упаковка							
	Номер артикула	Обозначение артикула	Связка	Упаковка	Размеры ширина x длина x высота	Единица	Вес/ единица
	LTUBE1165	TUB-BAS-DA 100	1 Комплект	Пакет	280 x 475 мм	Комплект	1,0 кг
	LTUBE1166	TUB-BAS-DC 100	1 Комплект	Пакет	280 x 475 мм	Комплект	1,0 кг
	LTUBE1167	TUB-BAS-DM 100	1 Комплект	Пакет	280 x 475 мм	Комплект	0,9 кг
	LTUBE1168	TUB-BAS-DL 100	1 Комплект	Пакет	280 x 475 мм	Комплект	1,0 кг
	LTUBE1169	TUB-BAS-DV 100	1 Комплект	Пакет	280 x 475 мм	Комплект	0,8 кг
	LTUBE1180	TUB-BAS-S 100	1 Комплект	Пакет	280 x 475 мм	Комплект	0,85 кг
	LTUBE1181	TUB-BAS-DS 100	1 Комплект	Пакет	280 x 475 мм	Комплект	0,95 кг
	LTUBE1182	TUB-BAS-DO 100	1 Комплект	Пакет	280 x 475 мм	Комплект	0,95 кг
	LTUBE1183	TUB-BAS-DF 100	1 Комплект	Пакет	280 x 475 мм	Комплект	0,85 кг

* подходит для всех элементов душевого поддона LUX ELEMENTS® и слива BA



Информация о продукте и упаковке – системы слива (горизонтальные)



Информация о продукции

	Номер артикула	Обозначение артикула	Описание артикула	Размеры	Единица измерения
	LTUBE1170	TUB-BAW-DA*	Горизонтальный отводной штуцер DN 50, с сифоном, включая каркас для установки решетки из искусственного материала, с рамкой и дизайнерской решеткой "ANGOLO" из нержавеющей стали, возможность подгонки по высоте керамической плитки	Внешний размер рамки 132 x 132 мм, решетка 120 x 120 мм	Комплект
	LTUBE1171	TUB-BAW-DC*	Горизонтальный отводной штуцер DN 50, с сифоном, включая каркас для установки решетки из искусственного материала, с рамкой и дизайнерской решеткой "CUBE" из нержавеющей стали, возможность подгонки по высоте керамической плитки	Внешний размер рамки 132 x 132 мм, решетка 120 x 120 мм	Комплект
	LTUBE1172	TUB-BAW-DM*	Горизонтальный отводной штуцер DN 50, с сифоном, включая каркас для установки решетки из искусственного материала, с рамкой и дизайнерской решеткой "MARE" из нержавеющей стали, возможность подгонки по высоте керамической плитки	Внешний размер рамки 132 x 132 мм, решетка 120 x 120 мм	Комплект
	LTUBE1173	TUB-BAW-DL*	Горизонтальный отводной штуцер DN 50, с сифоном, включая каркас для установки решетки из искусственного материала, с рамкой и дизайнерской решеткой "LUMEN" из нержавеющей стали, возможность подгонки по высоте керамической плитки	Внешний размер рамки 132 x 132 мм, решетка 120 x 120 мм	Комплект
	LTUBE1174	TUB-BAW-DV*	Горизонтальный отводной штуцер DN 50, с сифоном, включая каркас для установки решетки из искусственного материала, с рамкой и облицовываемой крышкой "VARI" из нержавеющей стали, возможность подгонки по высоте керамической плитки	Внешний размер рамки 132 x 132 мм, решетка 110 x 110 мм	Комплект
	LTUBE1184	TUB-BAW-S*	Горизонтальный отводной штуцер DN 50, с сифоном, включая каркас для установки решетки из искусственного материала и стандартную решетку из нержавеющей стали, возможность подгонки по высоте керамической плитки	Внешний размер рамки 130 x 130 мм, решетка 120 x 120 мм	Комплект
	LTUBE1185	TUB-BAW-DS*	Горизонтальный отводной штуцер DN 50, с сифоном, включая каркас для установки решетки из искусственного материала, с рамкой и дизайнерской решеткой "прорези" из нержавеющей стали, возможность подгонки по высоте керамической плитки, с системой замыкания	Внешний размер рамки 132 x 132 мм, решетка 120 x 120 мм	Комплект
	LTUBE1186	TUB-BAW-DO*	Горизонтальный отводной штуцер DN 50, с сифоном, включая каркас для установки решетки из искусственного материала, с рамкой и дизайнерской решеткой "овал" из нержавеющей стали, возможность подгонки по высоте керамической плитки, с системой замыкания	Внешний размер рамки 132 x 132 мм, решетка 120 x 120 мм	Комплект
	LTUBE1187	TUB-BAW-DF*	Горизонтальный отводной штуцер DN 50, с сифоном, включая каркас для установки решетки из искусственного материала, с рамкой из нержавеющей стали и облицовываемой пластмассовой крышкой "под плитку", возможность подгонки по высоте керамической плитки, с системой замыкания	Внешний размер рамки 132 x 132 мм, решетка 110 x 110 мм	Комплект

Отдельная упаковка

	Номер артикула	Обозначение артикула	Связка	Упаковка	Размеры ширина x длина x высота	Единица	Вес/ единица
	LTUBE1170	TUB-BAW-DA	1 Комплект	Пакет	280 x 475 мм	Комплект	1,1 кг
	LTUBE1171	TUB-BAW-DC	1 Комплект	Пакет	280 x 475 мм	Комплект	1,1 кг
	LTUBE1172	TUB-BAW-DM	1 Комплект	Пакет	280 x 475 мм	Комплект	1,0 кг
	LTUBE1173	TUB-BAW-DL	1 Комплект	Пакет	280 x 475 мм	Комплект	1,1 кг
	LTUBE1174	TUB-BAW-DV	1 Комплект	Пакет	280 x 475 мм	Комплект	0,8 кг
	LTUBE1184	TUB-BAW-S	1 Комплект	Пакет	280 x 475 мм	Комплект	0,65 кг
	LTUBE1185	TUB-BAW-DS	1 Комплект	Пакет	280 x 475 мм	Комплект	0,75 кг
	LTUBE1186	TUB-BAW-DO	1 Комплект	Пакет	280 x 475 мм	Комплект	0,75 кг
	LTUBE1187	TUB-BAW-DF	1 Комплект	Пакет	280 x 475 мм	Комплект	0,65 кг

* подходит для всех элементов душевого поддона LUX ELEMENTS® и слива BA

Информация о продукте и упаковке – Аксессуары



Информация о продукции					
	Номер артикула	Обозначение артикула	Описание артикула	Размеры	Единица измерения
	LTUBE10801	TUB-BA	Элемент слива из жестко-вспененного полистирола, со встроенным и уплотненным каркасом для установки отвода на уровне пола, 135 x 135 мм, со свободной уплотнительной манжетой	300 x 300 x 30 mm Манжетка: 425 x 425 mm	Штук
	LTUBE11801	TUB-BAU	Элемент основания для TUB-BA	300 x 300 x 55 mm	Штук
	LTUBE1188	TUB-BAZ STOP*	Блокировочный механизм, препятствующий проникновению запахов, пены и вредных насекомых, также возможно дооснащение встроенных спусков		Штук
	LTUBE1189	TUB-BAZ HS*	Съемное волосяное сито		Штук
	LTUBE1200	TUB-BAZ DN 50/40*	Пластмассовый переходник с манжетным уплотнением с DN 50 на DN 40		Штук
	LTUBE1190	TUB-BAZ BST*	Адаптер DN 50 под британский стандарт, BST, из ПВХ		Штук
	LTUBE1192	TUB-BAZ HTK*	Колено HTK, DN 50, шарнирное соединение 0 - 87° (плавная настройка).		Штук
KIT	LTUBE1197	TUB-BAS-S FIRE STOP*	Вертикальный отводной штуцер DN 50 под литое отверстие 160 мм, с сифоном, включая каркас для установки решетки из искусственного материала и стандартную решетку из нержавеющей стали, а также удлинитель TUB-BAZ VER и средство противопожарной защиты	Внешний размер рамки 130 x 130 mm, решетка 120 x 120 mm	Комплект
	LTUBE1198	TUB-BAZ DGD*	Проходное уплотнение для литого отверстия диаметром 160 мм, с противопожарной защитой в сочетании с TUB-BAS-S FIRE STOP		Штук
	LTUBE1199	TUB-BAZ VER*	Удлинитель для отводного штуцера под литое отверстие 160 мм		Штук
	LTUBE1191	TUB-TSM	Поглощающий ударный шум коврик для элементов душевого поддона из жестко-вспененного полистирола LUX ELEMENTS на уровне пола	1250 x 1250 x 6 mm	Штук

Отдельная упаковка

	Номер артикула	Обозначение артикула	Связка	Упаковка	Размеры ширина x длина x высота	Единица	Вес/ единица	Вес/ картонная упаковка
	LTUBE1188	TUB-BAZ STOP	1 Штук	Пакет	160 x 220 мм	Штук	0,5 кг	
	LTUBE1189	TUB-BAZ HS	1 Штук	Пакет	160 x 220 мм	Штук	0,5 кг	
	LTUBE1200	TUB-BAZ DN 50/40	1 Штук	Пакет	160 x 220 мм	Штук	0,5 кг	
	LTUBE1190	TUB-BAZ BST	1 Штук	Пакет	160 x 220 мм	Штук	0,5 кг	
	LTUBE1192	TUB-BAZ HTK	1 Штук	Пакет	160 x 220 мм	Штук	0,1 кг	
	LTUBE1197	TUB-BAS-S FIRE STOP	1 Комплект	Картонная упаковка	300 x 300 x 200 мм	Комплект	1,3 кг	1,5 кг
	LTUBE1198	TUB-BAZ DGD	1 Штук	Картонная упаковка	300 x 200 x 150 мм	Штук	0,5 кг	0,65 кг
	LTUBE1199	TUB-BAZ VER	1 Штук	Пакет	280 x 475 мм	Штук	0,3 кг	
	LTUBE1191	TUB-TSM	1 Штук	Пленка	рулон, 1250 x 300 x 300 мм	Штук	7,0 кг	

* подходит для всех элементов душевого поддона LUX ELEMENTS® и слива BA