

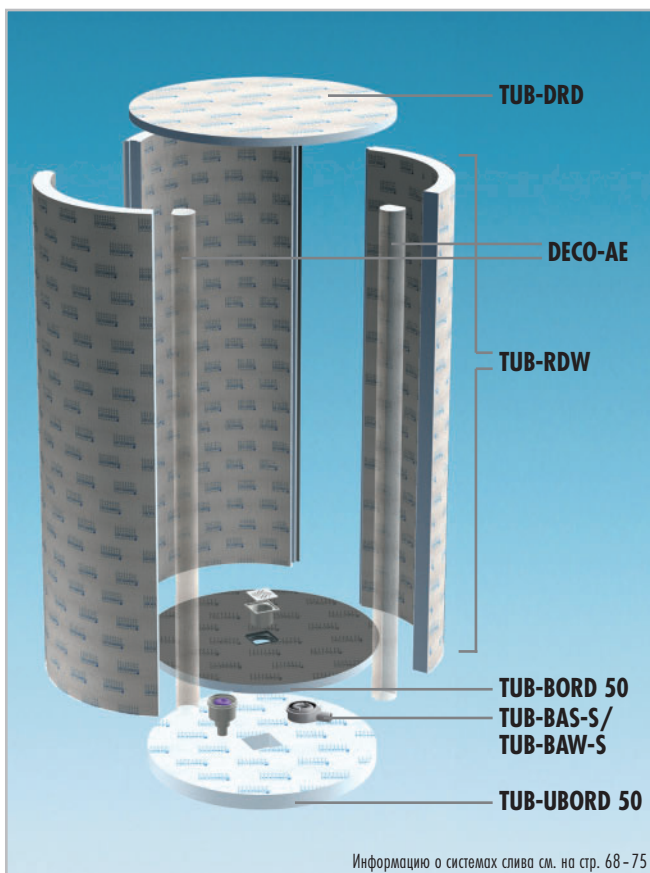


## LUX ELEMENTS®-TUB

### наборы комплектующих

#### TUB-RD – душ круглой формы

TUB-RD – набор комплектующих для круглого душа со следующими деталями:



Информацию о системах слива см. на стр. 68–75

TUB-DRD	Размер	диаметр
Толщина	40 мм	1240 мм

Элемент из жестко-вспененного полистирола FLAT для TUB-RDW

TUB-RDW	Размер
Общая высота	2500 мм
Толщина материала	80 мм
Внешний диаметр	1240 мм
Внутренний диаметр	1080 мм
Ширина входного проема (без АЕ)	са. 560 мм
Ширина входного проема (с АЕ)	са. 405 мм
Размер площади внутри	7,01 м <sup>2</sup>
Размер площади снаружи	8,05 м <sup>2</sup>

Элемент перегородки душевой из жестко-вспененного полистирола в виде набора из 3 сегментов

DECO-AE	Размер	диаметр
Длина	2500 мм	120 мм

Элемент перегородки душевой из жестко-вспененного полистирола в виде набора из 3 сегментов

TUB-BORD 50	Размер	диаметр
Толщина	30/45 мм	1240 мм
Размер площади днища	0,92 м <sup>2</sup>	

Элемент душевого поддона из жестко-вспененного полистирола, подходящий к TUB-RDW

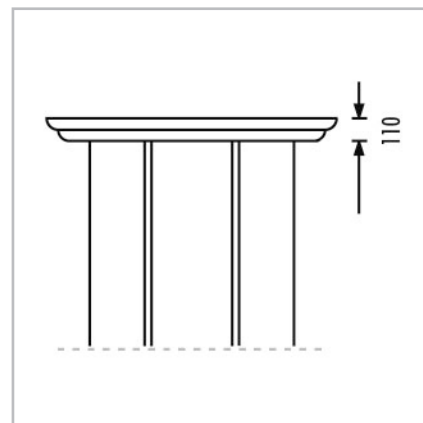
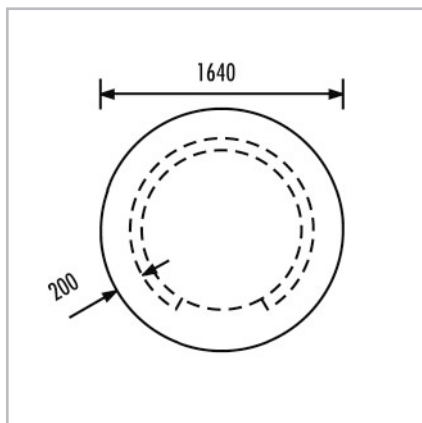
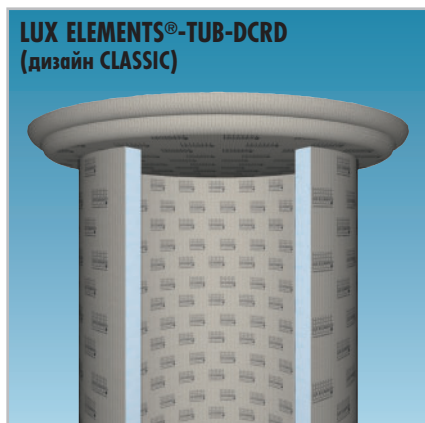
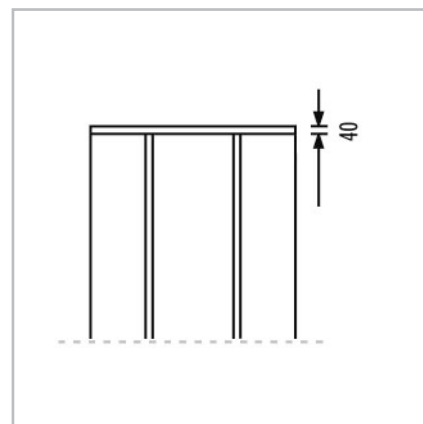
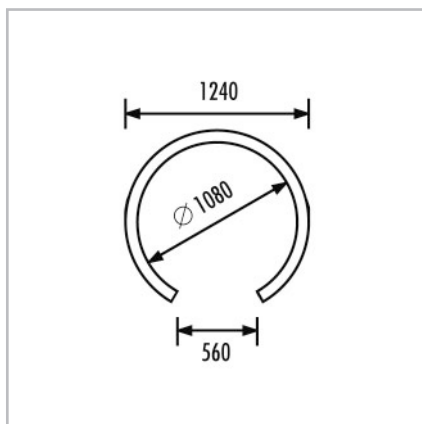
TUB-UBORD 50	Размер	диаметр
Толщина	55 мм	1240 мм

Элемент основания для TUB-BORD 50

**Указание по монтажу двери душевой кабины:** Если предусмотрен монтаж двери душевой кабины, то производитель по заказу клиента может установить жесткий вкладыш из пластика FIX-PRO-МАК (см. стр. 151) для закрепления двери.

**TUB-RD – крыши**

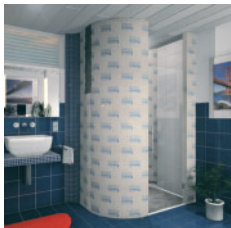
Имеются крыши в вариантах конструкции FLAT и CLASSIC подходящие к TUB-RD.



Общая высота (крыша + TUB-RDW) составляет:

дизайн FLAT: 2540 мм

дизайн CLASSIC: 2600 мм

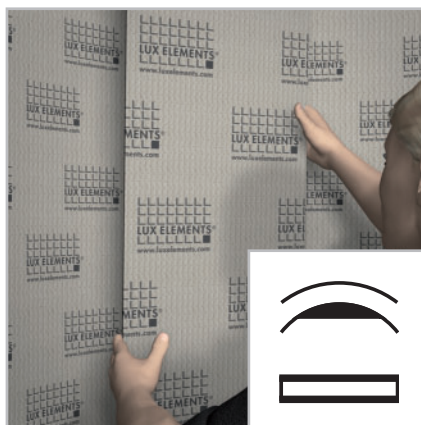


## LUX ELEMENTS®-TUB

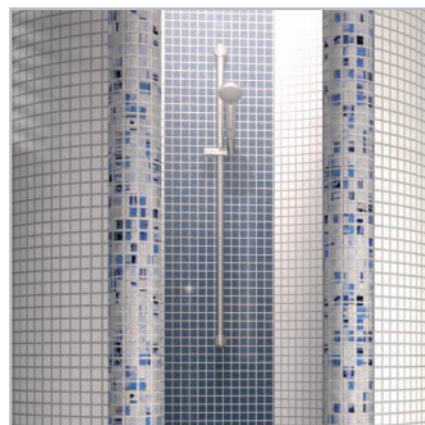
### TUB-RD – аксессуары

#### TUB-PA

Панель, закругленная с обратной стороны, подходит к TUB-RDW со встроенной полосой FIX-PRO-MAK для крепления шеста и аксессуаров.



TUB-PA



#### TUB-KIT RD

Для монтажа TUB-RD предлагаются подходящие комплекты для монтажа, а также для конструкции с элементом душевого поддона LUX ELEMENTS (TUB-KIT-RDM) или бездныща (TUB-KIT-RDO).



TUB-KIT-RDM



TUB-KIT-RDO

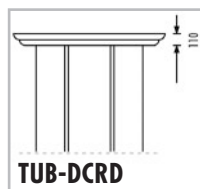
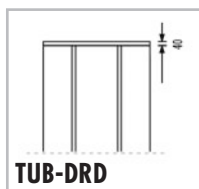
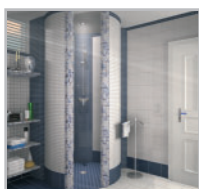
#### TUB-RD

Для TUB-RD имеются соответствующие аксессуары, например, полый элемент для настенного подсоединения, а также навесные полки. Информацию об этих единицах Вы найдете в группе DECO (со стр. 132).



TUB-RD + DECO (см. DECO со стр. 132)

## Информация о продукте и упаковке – LUX ELEMENTS®-TUB-RD



TUB-RD

TUB-DRD

TUB-DCRD

Общая высота включая RDW:  
2540 мм

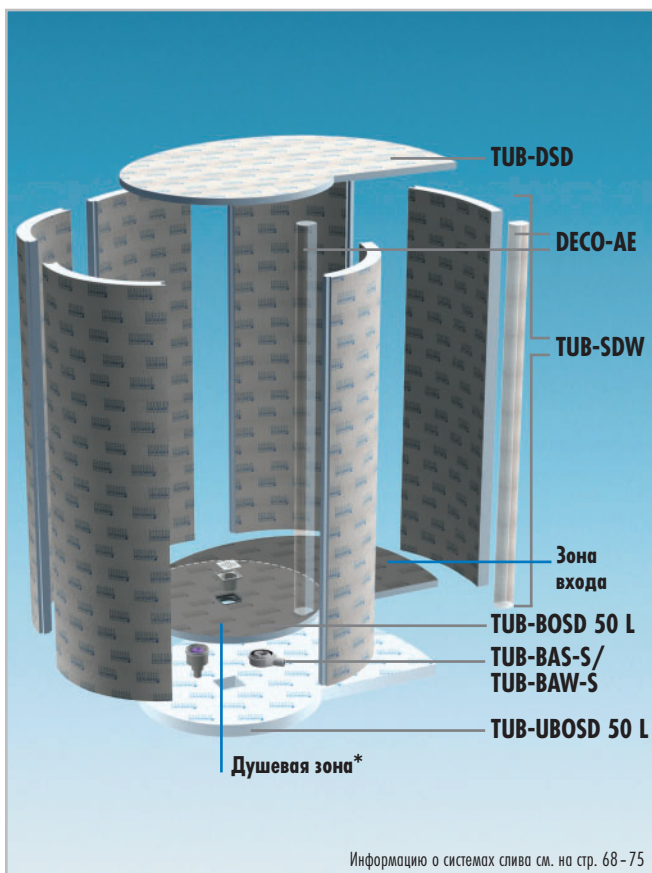
Общая высота включая RDW:  
2600 мм

Информация о продукции					
Номер артикула	Обозначение артикула	Описание артикула	Размеры ширина x длина x высота	Единица измерения	
LTUBE13010	TUB-BORD 50	Элемент душевого поддона из жестко-вспененного полистирола, со встроенным и уплотненным каркасом для установки отвода на уровне пола, 135 x 135 мм, в центре, для круглого душа TUB-RDW. Для получения информации об отводном штуцере см. системы слива (стр. 68-75).	диаметр 1240 x 30/45 мм	Штук	
LTUBE13011	TUB-UBORD 50	Элемент основания для TUB-BORD 50, круглый	диаметр 1240 x 55 мм	Штук	
LTUBE3001	TUB-RDW	Элемент перегородки из жестко-вспененного полистирола, подходящий к BORD 50, круглый, Толщина стены 80 мм, в виде набора в 3 сегментах	Внутренний диаметр 1080 мм Высота 2500 мм	Комплект	
LTUBE4050	TUB-PA	Панель, закругленная с обратной стороны, со встроенной полосой FIX-PRO-MAK для закрепления шеста и аксессуаров.	Высота 350 x 34/5 x 2500 мм	Штук	
LTUBE3020	TUB-DRD	Элемент из жестко-вспененного полистирола FLAT для TUB-RD	Высота 40 мм	Штук	
LTUBE3021	TUB-DCRD	Элемент из жестко-вспененного полистирола CLASSIC для TUB-RD	диаметр 1640 x 100 мм	Штук	
KIT	LTUBE3030	Монтажные аксессуары для RD с BORD 50, 10 m ARM-100 SK, 3 Шт. COL-MK, 20 кг COL-AK		Комплект	
	LTUBE3031	Монтажные аксессуары для RD без дна, 10 m ARM-100 SK, 2 Шт. COL-MK, 10 кг COL-AK		Комплект	
Отдельная упаковка (пример монтажного комплекта)					
Номер артикула	Обозначение артикула	Связка	Упаковка	Размеры ширина x длина x высота	Вес/ паллеты
LTUBE13010	TUB-BORD 50	1 Штук	} 1 комплект/паллета	1200 x 2500 x 900 мм	255 кг
LTUBE13011	TUB-UBORD 50	1 Штук			
LTUBE3001	TUB-RDW	1 Комплект			
LTUBE3020	TUB-DRD	1 Штук			
LDECE3003	DECO-AE	2 Штук			
LTUBE3030	TUB-KIT RDM	1 Комплект			



## TUB-SD – улитковидный душ

TUB-SD – комплект для улитковидного душа, с правым или левым заходом, со следующими деталями:



TUB-DSD	Размер
Толщина	40 мм

Элемент из жестко-вспененного полистирола FLAT для TUB-SDW

TUB-SDW	Размер
Общая высота	2500 мм
Общая ширина	1965 мм
Общая глубина	1440 мм
Ширина/внутри	1805 мм
Глубина/внутри	1280 мм
Ширина входного проема	са. 635 мм
Толщина материала	80 мм
Размер площади внутри	11,35 м <sup>2</sup>
Размер площади снаружи	13,07 м <sup>2</sup>

Элемент перегородки душевой из жестко-вспененного полистирола в виде набора из 6 сегментов

DECO-AE	Размер	диаметр
Длина	2500 мм	120 мм

Элемент оформления торца из жестко-вспененного полистирола, см. Группа продуктов DECO (начиная со стр. 132)

TUB-BOSD 50 L/R	Размер
Толщина	30/45 мм
Размер площади дна	1,90 м <sup>2</sup>

Элемент душевого поддона из жестко-вспененного полистирола, подходящий к TUB-SDW

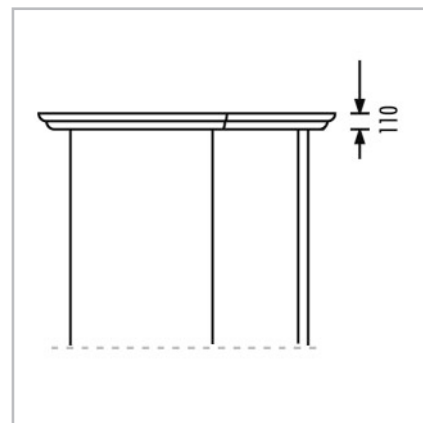
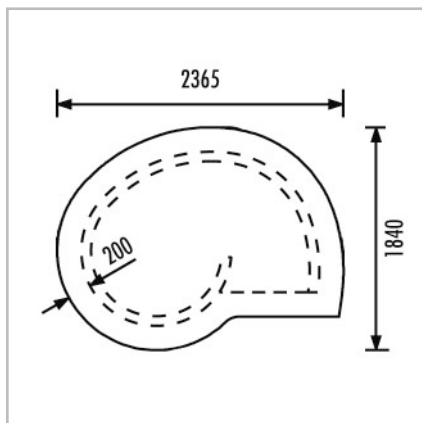
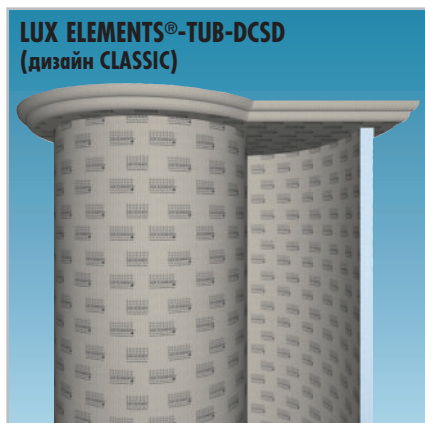
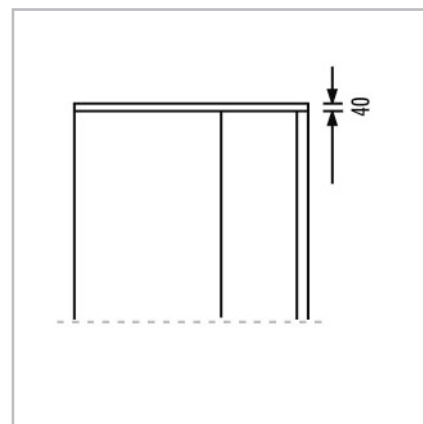
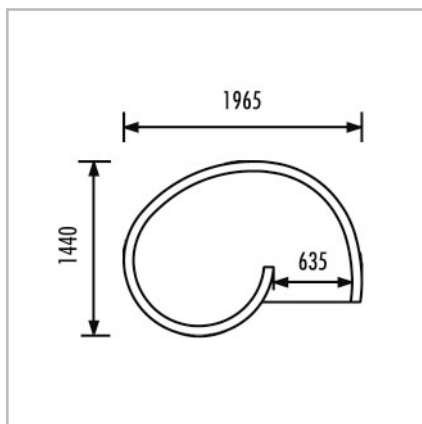
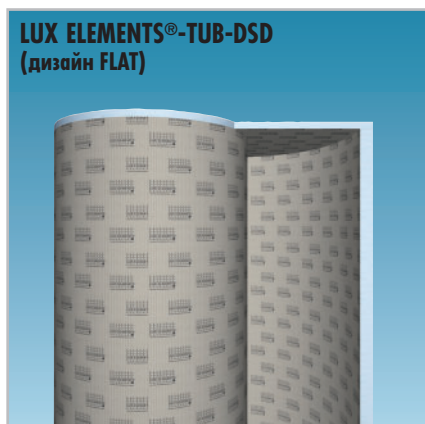
TUB-UBOSD 50 L/R	Размер
Толщина	55 мм

Элемент основания для TUB-BOSD 50 L/R

\*Примечание: Арматуру следует расположить в душевой зоне.

**TUB-SD – крыши**

Имеются крыши в вариантах конструкции FLAT и CLASSIC подходящие к TUB-SD.



Общая высота (крыша + TUB-SDW) составляет:

дизайн FLAT: 2540 мм

дизайн CLASSIC: 2600 мм

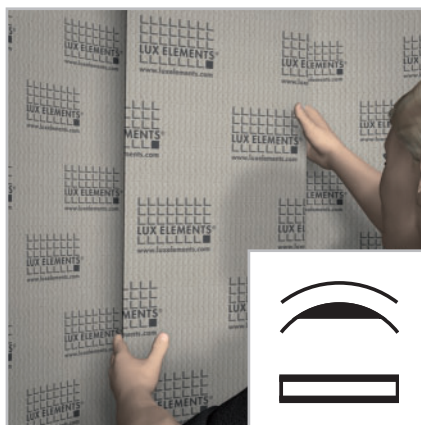


## LUX ELEMENTS®-TUB

### TUB-SD – аксессуары

#### TUB-PA

Панель, закругленная с обратной стороны, подходит к TUB-RDW со встроенной полосой FIX-PRO-MAK для крепления шеста и аксессуаров.



TUB-PA

#### TUB-KIT RD

Для монтажа TUB-SD предлагаются подходящие комплекты для монтажа, а также для конструкции с элементом душевого поддона LUX ELEMENTS (TUB-KIT-SDM) или безднища (TUB-KIT-SDO).

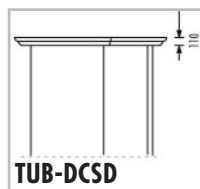
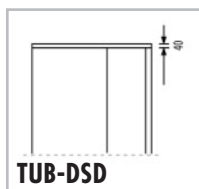


TUB-KIT-SDM





TUB-KIT-SDO

## Информация о продукте и упаковке – LUX ELEMENTS®-TUB-SD



Общая высота включая SDW:  
2540 мм

Общая высота включая SDW:  
2600 мм

Информация о продукции					
Номер артикула	Обозначение артикула	Описание артикула	Размеры ширина x длина x высота	Единица измерения	
LTUBE12010	TUB-BOSD 50 L	Элемент душевого поддона из жестко-вспененного полистирола, со встроенным и уплотненным каркасом для установки отвода на уровне пола, 135 x 135 мм, левый заход, для круглого душа TUB-SDW. Для получения информации об отводном штуцере см. системы слива (стр. 68-75).	1950 x 1440 x 30/45 мм Размер площади дна 1,90 м <sup>2</sup>	Штук	
LTUBE12011	TUB-UBOSD 50 L	Элемент основания для TUB-BOSD 50 L левый заход	1950 x 1440 x 55 мм	Штук	
LTUBE12110	TUB-BOSD 50 R	Элемент душевого поддона из жестко-вспененного полистирола, со встроенным и уплотненным каркасом для установки отвода на уровне пола, 135 x 135 мм, правый заход, для круглого душа TUB-SDW. Для получения информации об отводном штуцере см. системы слива (стр. 68-75).	1950 x 1440 x 30/45 мм Размер площади дна 1,90 м <sup>2</sup>	Штук	
LTUBE12111	TUB-UBOSD 50 R	Элемент основания для TUB-BOSD 50 R правый заход	1950 x 1440 x 55 мм	Штук	
LTUBE2000	TUB-SDW	Элемент перегородки из жестко-вспененного полистирола, подходящий к BOSD 50 R и L, улитковидная форма, толщина стенки 80 мм, в виде набора в 6 сегментах	Высота 2500 мм	Комплект	
	LTUBE4050	TUB-PA	Панель, закругленная с обратной стороны, со встроенной полосой FIX-PRO-MAK для крепления шеста и аксессуаров.	350 x 34/5 x 2500 мм	Штук
<b>KIT</b>	LTUBE2220	TUB-DSD	Элемент из жестко-вспененного полистирола FLAT для TUB-SD	Высота 40 мм	Штук
	LTUBE2221	TUB-DCSD R	Элемент крыши из жестко-вспененного полистирола CLASSIC для TUB-SD правый заход	2365 x 1840 x 100 мм	Штук
	LTUBE2222	TUB-DCSD L	Элемент крыши из жестко-вспененного полистирола CLASSIC для TUB-SD, левый заход	2365 x 1840 x 100 мм	Штук
	LTUBE2030	TUB-KIT SDM	Монтажные аксессуары для SD с BOSD 50, 30 т ARM-100 SK, 7 Шт. COL-MK, 40 кг COL-AK		Комплект
	LTUBE2031	TUB-KIT SDO	Монтажные аксессуары для SD без дна, 30 т ARM-100 SK, 4 Шт. COL-MK, 15 кг COL-AK		Комплект

## Отдельная упаковка (пример монтажного комплекта)

Номер артикула	Обозначение артикула	Связка	Упаковка	Размеры ширина x длина x высота	Вес/паллеты
LTUBE12010/LTUBE12110	TUB-BOSD 50 L/TUB-BOSD 50 R	1 Штук	} 1 комплект/паллета	1200 x 2500 x 900 мм	260 кг
LTUBE12011/LTUBE12111	TUB-UBOSD 50 L/TUB-UBOSD 50 R	1 Штук			
LTUBE2000	TUB-SDW	1 Комплект			
LTUBE2220	TUB-DSD	1 Штук			
LDECE3003	DECO-AE	2 Штук			
LTUBE2030	TUB-KIT SDM	1 Комплект			

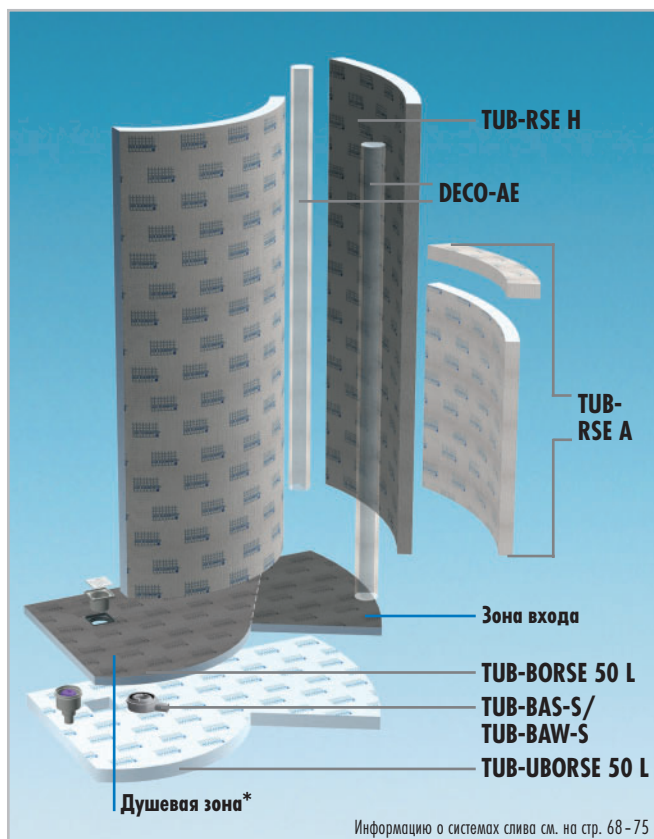
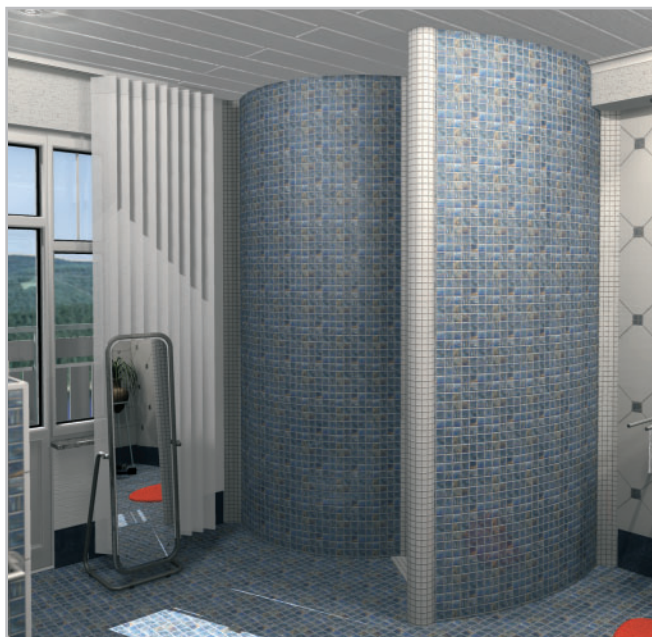




## LUX ELEMENTS®-TUB

### TUB-RSE – компактный угловой душ

TUB-RSE – комплект для компактного углового душа с двумя стенками внахлест. Комплект может включать две стенки в полную высоту или одну высокую стенку и одну в половину высоты с полкой.



Информацию о системах слива см. на стр. 68–75

TUB-RSE H	Размер
Общая высота	2500 мм
Общая ширина	1850 мм
Общая глубина	1130 мм
Ширина/внутри	1770 мм
Глубина/внутри	1050 мм
Ширина входного проема	640 мм
Толщина материала	80 мм
Размер площади внутри	6,20 м <sup>2</sup>
Размер площади снаружи	6,43 м <sup>2</sup>

2 элемента перегородок из жестко-вспененного полистирола (каждый 2500 мм в высоту) в виде комплекта

TUB-RSE A	Размер
Общая высота	2500 мм
Общая ширина	1850 мм
Общая ширинаinkl. Ablage	1955 мм
Общая глубина	1130 мм
Ширина/внутри	1770 мм
Глубина/внутри	1050 мм
Ширина входного проема	640 мм
Толщина материала	80 мм
Размер площади внутри	4,59 м <sup>2</sup>
Размер площади снаружи	4,98 м <sup>2</sup>

2 элемента перегородок из жестко-вспененного полистирола (2500 мм, 1250 мм + полка) в виде комплекта

DECO-AE	Размер	диаметр
Длина	2500 мм	120 мм

см. Группа продуктов DECO (начиная со стр. 132). При использовании полки применение DECO-AE на стенке в половину высоты не предусмотрено

TUB-BORSE 50 L/R	Размер
Толщина	30/45 мм
Размер площади днища	1,67 м <sup>2</sup>

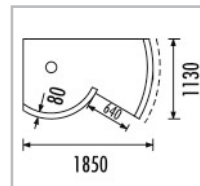
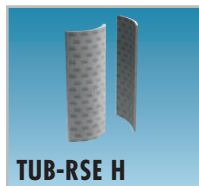
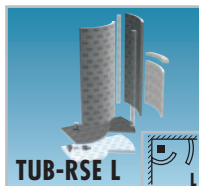
Элемент душевого поддона из жестко-вспененного полистирола, подходящий к TUB-RSE H и TUB-RSE A

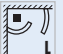

TUB-UBORSE 50 L/R	Размер
Толщина	55 мм

Элемент основания для TUB-BORSE 50 L/R

**Примечание:** Арматуру следует расположить в душевой зоне.

## Информация о продукте и упаковке – LUX ELEMENTS®-TUB-RSE

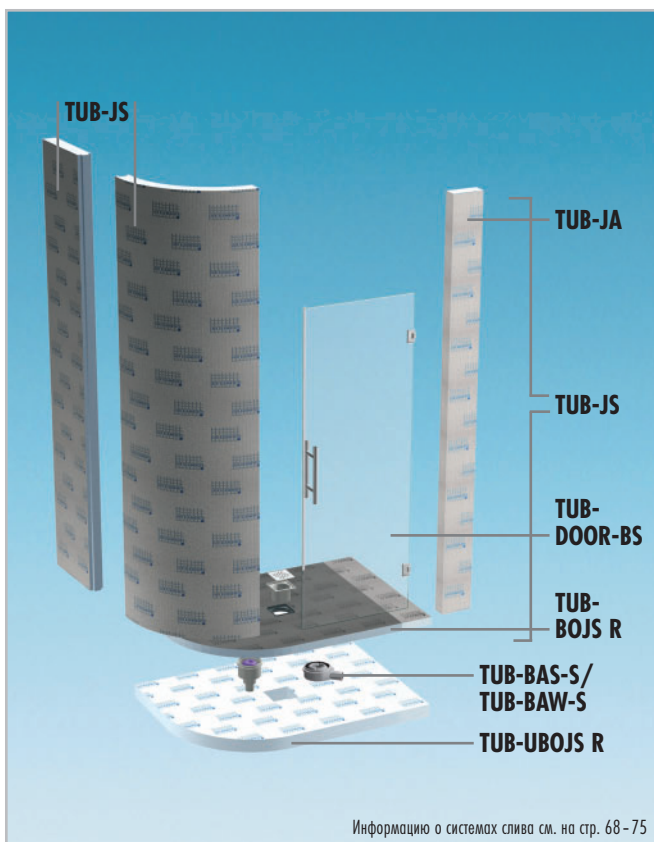


Информация о продукции						
Номер артикула	Обозначение артикула	Описание артикула		Размеры	Единица измерения	
				ширина x длина x высота		
	LTUBE15110	TUB-BORSE 50 L	Элемент душевого поддона из жестко-вспененного полистирола, со встроенным и уплотненным каркасом для установки отвода на уровне пола, 135 x 135 мм, левый заход, для компактного углового душа RSE-H и RSE-A. Для получения информации об отводном штуцере см. системы слива (стр. 68 - 75).	1850 x 1130 x 30/45 мм	Штук	
	LTUBE15111	TUB-UBORSE 50 L	Элемент основания для TUB-BORSE 50 L, левый заход	1850 x 1130 x 55 мм	Штук	
	LTUBE15010	TUB-BORSE 50 R	Элемент душевого поддона из жестко-вспененного полистирола, со встроенным и уплотненным каркасом для установки отвода на уровне пола, 135 x 135 мм, правый заход, для компактного углового душа RSE-H и RSE-A. Для получения информации об отводном штуцере см. системы слива (стр. 68 - 75).	1850 x 1130 x 30/45 мм	Штук	
	LTUBE15011	TUB-UBORSE 50 R	Элемент основания для TUB-BORSE 50 R, правый заход	1850 x 1130 x 55 мм	Штук	
	LTUBE5001	TUB-RSE-H	2 элемента перегородок из жестко-вспененного полистирола, каждый 2500 мм в высоту, подходят к BORSE 50 L+R, толщина стенки 80 мм, в виде комплекта	Высота 2500/2500 мм, толщина 80 мм	Комплект	
	LTUBE5000	TUB-RSE-A	2 элемента перегородок из жестко-вспененного полистирола, 1 x 2500 мм в высоту, 1 x 1200 мм в высоту плюс полка, подходящая для BORSE 50 L и R, толщина стенки 80 мм, в виде комплекта	Высота 2500/1200 мм, толщина 80 мм	Комплект	
<b>KIT</b>	LTUBE5030	TUB-KIT RSEM	Монтажные аксессуары для RSE с BORSE 50, 10 м ARM-100 SK, 3 Шт. COL-MK, 20 кг COL-AK, 10 м DRY-DB, 1 Шт. DRY-DBIE, 3,5 кг DRY-ASK		Комплект	
	LTUBE5031	TUB-KIT RSEO	Монтажные аксессуары для RSE без дна, 10 м ARM-100 SK, 2 Шт. COL-MK, 10 кг COL-AK		Комплект	
Отдельная упаковка (пример монтажного комплекта)						
Номер артикула	Обозначение артикула	Связка	Упаковка	Размеры	Вес/паллеты	
LTUBE15110/LTUBE15010	TUB-BORSE 50 L/R	1 Штук	} 1 комплект/паллета	1200 x 2500 x 900 мм	250 кг	
LTUBE15111/LTUBE15011	TUB-UBORSE 50 L/R	1 Штук				
LTUBE5001	TUB-RSE-H	1 Комплект				
LDECE3003	DECO-AE	2 Штук				
LTUBE5030	TUB-KIT RSEM	1 Комплект				



## TUB-JUNIOR

TUB-JUNIOR – комплект для углового душа в двух размерах со стеклянной дверцей. за счет детали TUB-JA размерстандартной версии TUB-JS может быть увеличен.



Информацию о системах слива см. на стр. 68-75

TUB-JS	Размер
Общая высота	2500 мм
Общая ширина	1260 мм
Общая глубина	1000 мм
Ширина/внутри	1175 мм
Глубина/внутри	920 мм
Ширина входного проема	около 650 мм
Толщина материала	80 мм
Размер площади внутри	3,08 м <sup>2</sup>
Размер площади снаружи	3,40 м <sup>2</sup>

Элемент перегородки душевой из жестко-вспененного полистирола в виде набора из 2 сегментов

TUB-JS + TUB-JA	Размер
Общая высота	2500 мм
Общая ширина	1450 мм
Общая глубина	1000 мм
Ширина/внутри	1370 мм
Глубина/внутри	920 мм
Ширина входного проема	около 650 мм
Толщина материала	80 мм
Размер площади внутри	3,66 м <sup>2</sup>
Размер площади снаружи	3,98 м <sup>2</sup>

Элемент перегородки из жестко-вспененного полистирола в виде комплекта в 2 сегментах + дополнительная деталь

TUB-DOOR-BS	Размер
Ширина стекла	683 мм
Высота стекла	1895 мм
Установочный размер, ширина	690 мм

Стеклянная дверца, однослойное безопасное стекло 8 мм

Размер	TUB-BOJS L/R	TUB-UBOJS L/R
Толщина	30/45 мм	55 мм
Размер площади днища	1,09 м <sup>2</sup>	

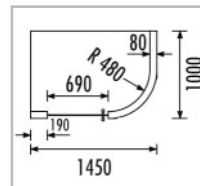
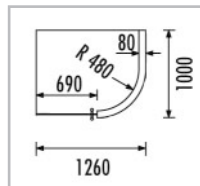
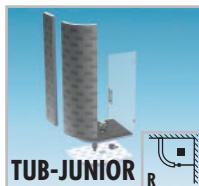
Душевой поддон/элемент фундамента из жестко-вспененного полистирола для TUB-JS

Размер	TUB-BOJSA L/R	TUB-UBOJSA L/R
Толщина	30/45 мм	55 мм
Размер площади днища	1,27 м <sup>2</sup>	

Душевой поддон/элемент фундамента из жестко-вспененного полистирола для TUB-JS + TUB-JA

Для закругления углов возле стен или внутри TUB-JUNIOR (см. рисунок выше) подходят продукты DECO-НК 100 или DECO-НК 200, стр. 134.

## Информация о продукте и упаковке – LUX ELEMENTS®-TUB-JUNIOR



Информация о продукции						
Номер артикула	Обозначение артикула	Описание артикула	Размеры ширина x длина x высота	Единица измерения		
LTUBE16010	TUB-BOJS L	Элемент душевого поддона из жестко-вспененного полистирола, со встроенным и уплотненным каркасом для установки отвода на уровне пола, 135 x 135 мм, для угловых душевых кабин TUB-JS в левом углу. Для получения информации об отводном штуцере см. системы слива (стр. 68 - 75).	1260 x 1000 x 30/45 мм	Штук		
LTUBE16011	TUB-UBOJS L	Элемент основания для BOJS L	1260 x 1000 x 55 мм	Штук		
LTUBE16012	TUB-BOJSA L	Элемент душевого поддона из жестко-вспененного полистирола, со встроенным и уплотненным каркасом для установки отвода на уровне пола, 135 x 135 мм, для угловых душевых кабин TUB-JS в комбинации с TUB-JA в левом углу. Для получения информации об отводном штуцере см. системы слива (стр. 68 - 75).	1460 x 1000 x 30/45 мм	Штук		
LTUBE16013	TUB-UBOJSA L	Элемент основания для BOJSA L	1460 x 1000 x 55 мм	Штук		
LTUBE16110	TUB-BOJS R	Элемент душевого поддона из жестко-вспененного полистирола, со встроенным и уплотненным каркасом для установки отвода на уровне пола, 135 x 135 мм, для угловых душевых кабин TUB-JS в правом углу. Для получения информации об отводном штуцере см. системы слива (стр. 68 - 75).	1260 x 1000 x 30/45 мм	Штук		
LTUBE16111	TUB-UBOJS R	Элемент основания для BOJS R	1260 x 1000 x 55 мм	Штук		
LTUBE16112	TUB-BOJSA R	Элемент душевого поддона из жестко-вспененного полистирола, со встроенным и уплотненным каркасом для установки отвода на уровне пола, 135 x 135 мм, для угловых душевых кабин TUB-JS в комбинации с TUB-JA в правом углу. Для получения информации об отводном штуцере см. системы слива (стр. 68 - 75).	1460 x 1000 x 30/45 мм	Штук		
LTUBE16113	TUB-UBOJSA R	Элемент основания для BOJSA R	1460 x 1000 x 55 мм	Штук		
LTUBE6000	TUB-JS	Элемент перегородки из жестко-вспененного полистирола, подходит к BOJS, изогнутый, в виде комплекта в 2 сегментах	Высота 2500, толщина 80 мм	Комплект		
LTUBE6001	TUB-JA	Дополнительный элемент перегородки из жестко-вспененного полистирола, включая полосу FIX-PRO-MAK для двери	190 x 2500 x 80 мм	Штук		
LTUBE4007	TUB-DOOR-BS	Стеклопанель однослойная дверь 8 мм, включая ленты дверей душевых и ручки из нержавеющей стали, упор справа и слева	Установочный размер 690 мм, Ширина стекла 683 мм, Высота стекла 1890 мм	Штук		
<b>KIT</b>	LTUBE6030	Монтажные аксессуары для JUNIOR с BOJS или BOJSA, 10 м ARM-100 SK, 3 шт. COL-MK, 25 кг COL-AK, 10 м DRY-DB, 2 шт. DRY-DBIE, 3,5 кг DRY-ASK		Комплект		
	LTUBE6031	Монтажные аксессуары для JUNIOR без дна, 10 м ARM-100 SK, 2 шт. COL-MK, 10 кг COL-AK		Комплект		

## Отдельная упаковка (пример монтажного комплекта)

Номер артикула	Обозначение артикула	Связка	Упаковка	Размеры ширина x длина x высота	Вес/ паллеты
LTUBE16010/LTUBE16110	TUB-BOJS L/R	1 Штук	} 1 комплект/паллета	2500 x 1200 x 1000 мм	200 кг
LTUBE16011/LTUBE16111	TUB-UBOJS L/R	1 Штук			
LTUBE6000	TUB-JS	1 Комплект			
LTUBE4007	TUB-DOOR-BS	1 Штук			
LTUBE6030	TUB-KIT-JM	1 Комплект	} 1 комплект/паллета	2500 x 1200 x 1200 мм	250 кг
LTUBE16012/LTUBE16112	TUB-BOJSA L/R	1 Штук			
LTUBE16013/LTUBE16113	TUB-UBOJSA L/R	1 Штук			
LTUBE6000	TUB-JS	1 Комплект			
LTUBE6001	TUB-JA	1 Штук			
LTUBE4007	TUB-DOOR-BS	1 Штук			
LTUBE6030	TUB-KIT-JM	1 Комплект			