

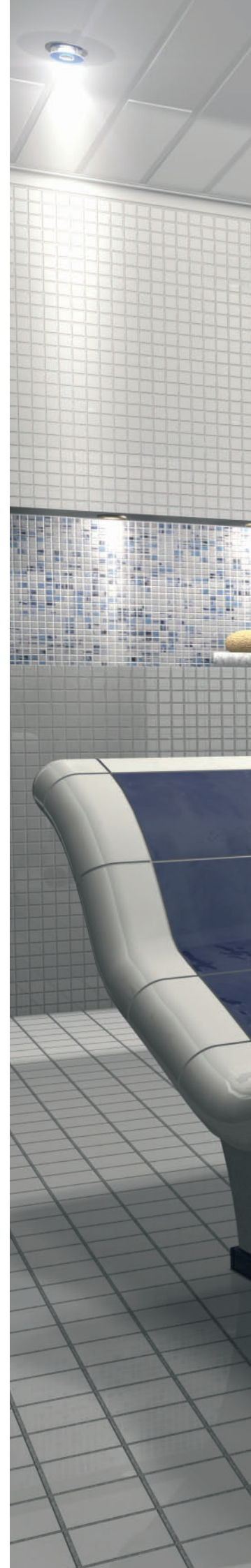
Индивидуальный подход к расслаблению и отдыху

Группа продуктов для частной зоны
отдыха.

RELAX-CAB – это комплекты для монтажа
кабинок из жестко-вспененного
полистирола, с возможностью оснащения
паровой/душевой техникой.

RELAX-RL – лежаки из жестко-вспененного
полистирола, по выбору с подогревом
или без подогрева, в шести вариантах
исполнения.

RELAX-BW – это облицовываемые
комплекты для ванн из жестко-вспененного
полистирола, включая сливную технику
с различными вариантами монтажа
и/или облицовки.







LUX ELEMENTS®-RELAX

RELAX-CAB

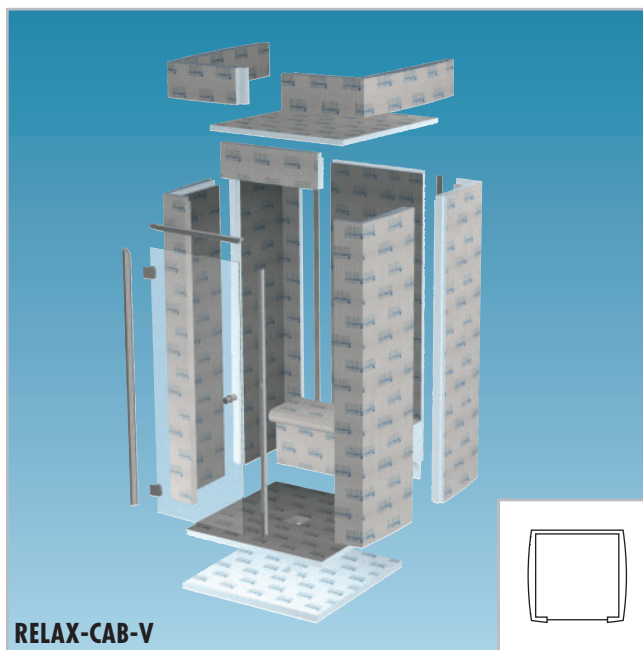
RELAX-CAB – это комплекты для монтажа облицовываемых кабинок из жестко-вспененного полистирола в частных ванных комнатах, с возможностью оснащения паровой/душевой техникой.

Кабинки предлагаются в двух вариантах: для монтажа на передней стенке и в углу. Дополнительно в качестве принадлежностей предлагаются дверные коробки, стеклянные двери и монтажные комплекты.

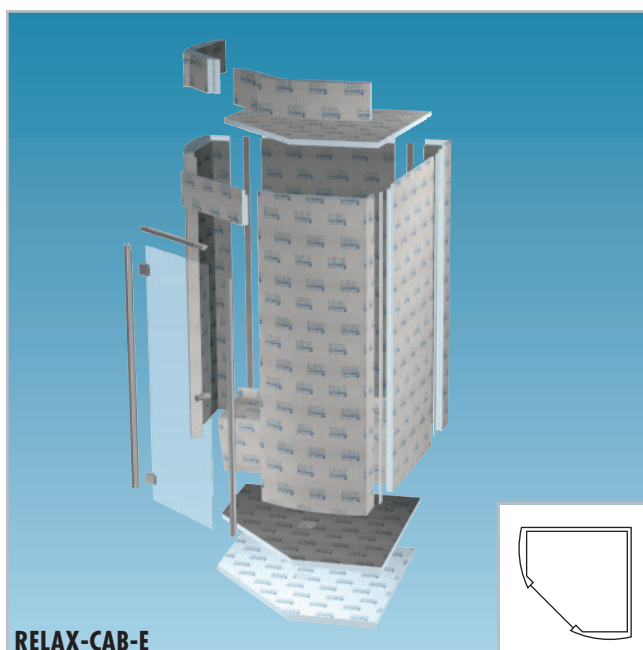


RELAX-CAB-V

Конструкция для монтажа на наружной стенке, четырехугольной формы, наружные стенки закруглены, максимальная высота стенок составляет 2500 мм, толщина стенки 50/100 мм, крыша толщиной 40 мм, козырек высотой 250 мм, толщина 100 мм. Сиденье в качестве опции.

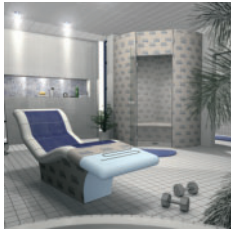
**RELAX-CAB-V****RELAX-CAB-V-WA****RELAX-CAB-V-BA****RELAX-CAB-E**

Конструкция для монтажа в углу, пятиугольной формы, наружные стенки закруглены, максимальная высота стенок составляет 2500 мм, толщина стенки 50/100 мм, крыша толщиной 40 мм, козырек высотой 250 мм, толщина 50/100 мм. Два варианта сидений на выбор:
- сиденье Step;
- закругленная лавочка (монтаж возможен при размерах днища от 1250 x 1250 мм).

**RELAX-CAB-E****RELAX-CAB-E-WA****RELAX-CAB-E-STEP****RELAX-CAB-E-BA****Аксессуары**

RELAX-DOOR-TZ F: алюминиевая дверная коробка, плоский профиль с закрывающей техникой и петлями для стеклянной двери, **RELAX-DOOR-GT:** стеклянная дверь ESG, 8 мм, с ручкой, **RELAX-KIT-CAB:** монтажные аксессуары и комплект уплотнений для RELAX-CAB.

**RELAX-DOOR-TZ F****RELAX-DOOR-GT****RELAX-KIT-CAB**



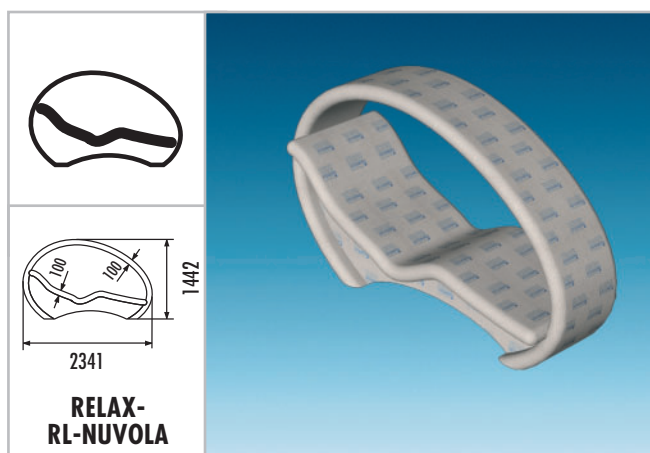
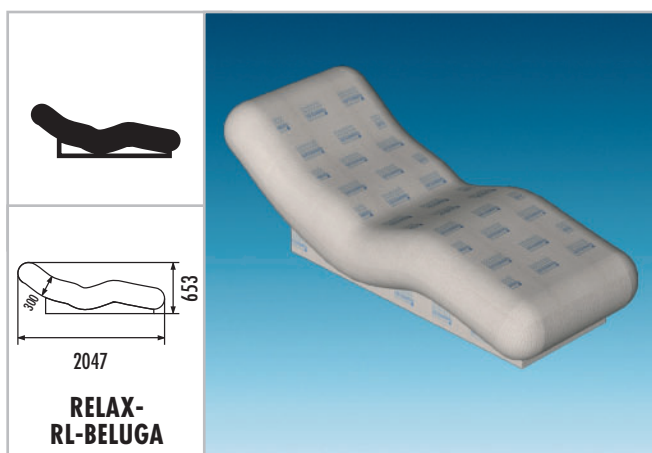
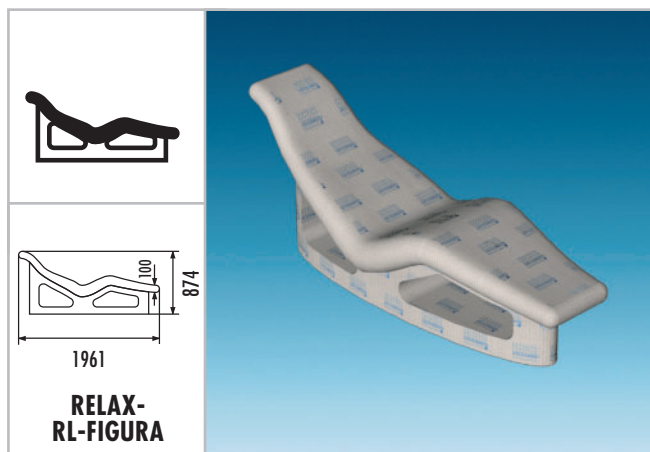
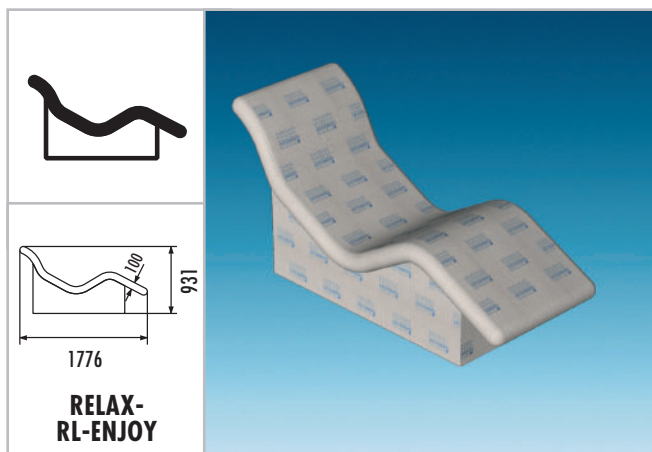
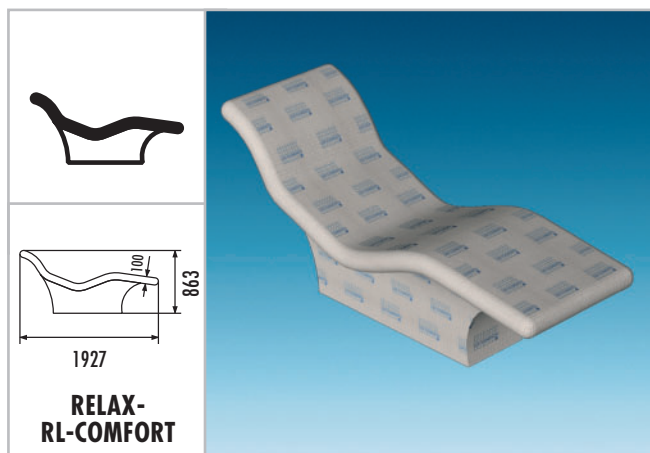
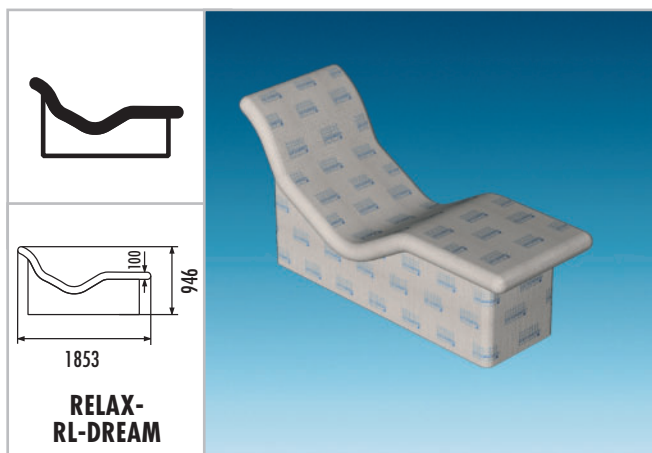
LUX ELEMENTS®-RELAX

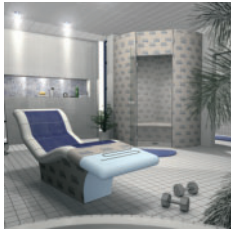
RELAX-RL – лежак

Для расширения сферы заботы о здоровье и отдыха предлагаются 6 моделей лежаков из несущего элемента на основе жестко-вспененного полистирола. По выбору они могут быть оснащены системой подогрева.



RELAX-RL – варианты дизайна





RELAX-BW

RELAX-BW – это облицовываемые комплекты для ванн, включая сливную технику и элемент основания двух различных размеров.

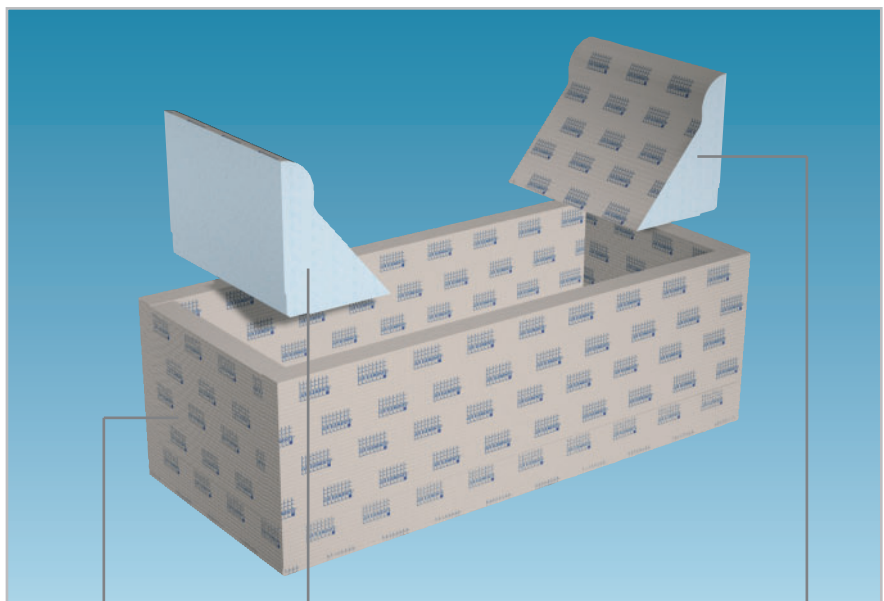
В качестве дополнительного оснащения для внутренних помещений встроенные элементы предлагаются в различных вариантах дизайна.

Кроме того, комплект может быть дополнен закругленной облицовкой (для различных вариантов монтажа) или ступенчатым подиумом.



Встроенные элементы

Элементы различного дизайна ("подголовник", "треугольник" и "круг") могут встраиваться с одной или с двух сторон.

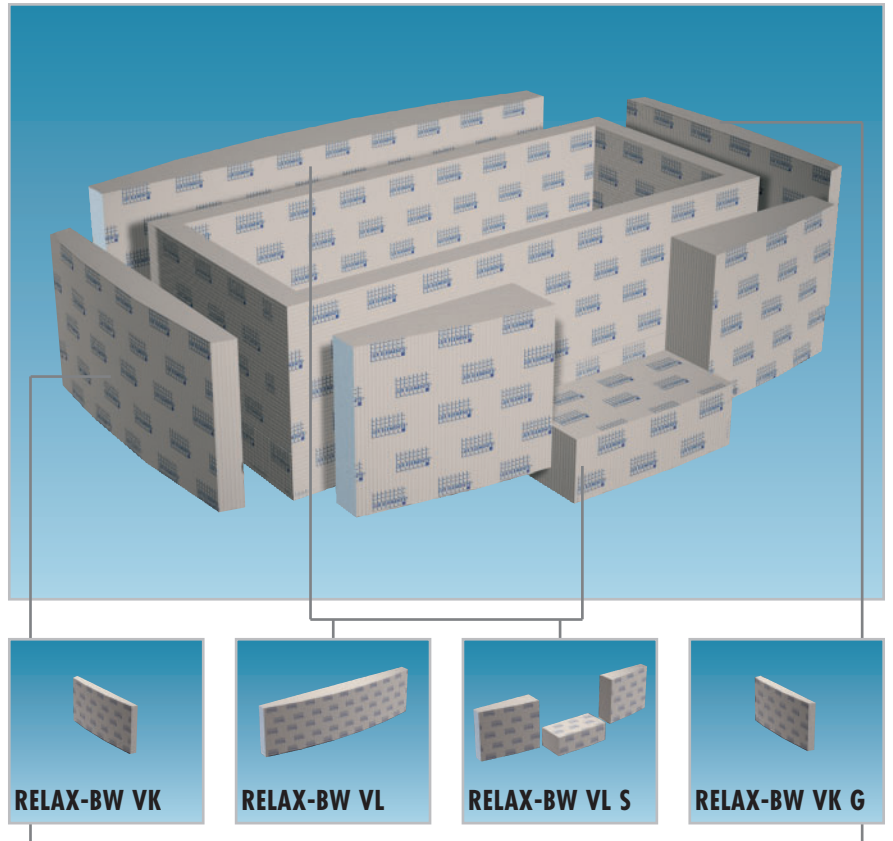


Облицовки

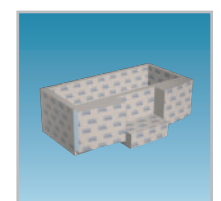
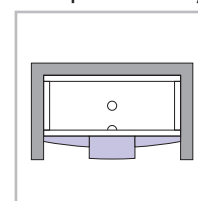
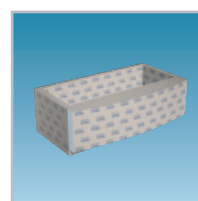
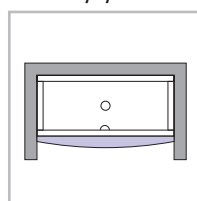
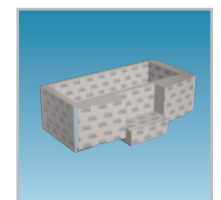
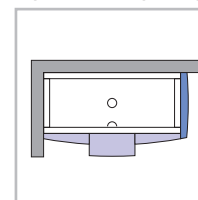
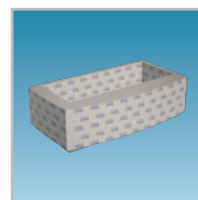
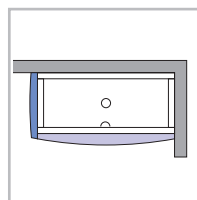
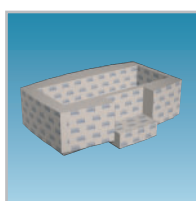
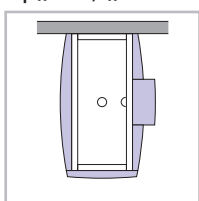
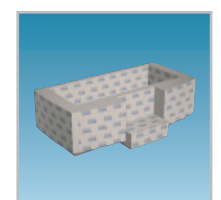
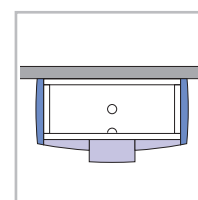
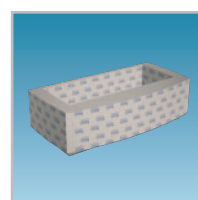
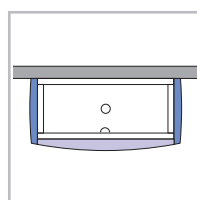
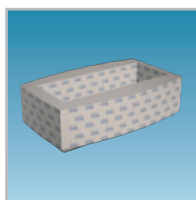
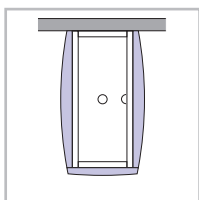
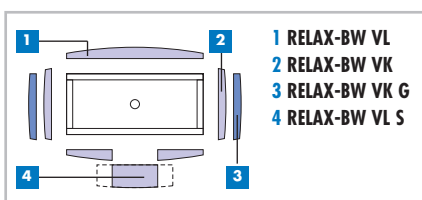
Обшивка для RELAX-BW доступна со ступенькой или без нее (на выбор) и благодаря различным вариантам компоновки конструктивных элементов может быть использована в любом варианте монтажа.

Ступенчатый подиум

Сплошной ступенчатый подиум используется вместе с RELAX-BW.

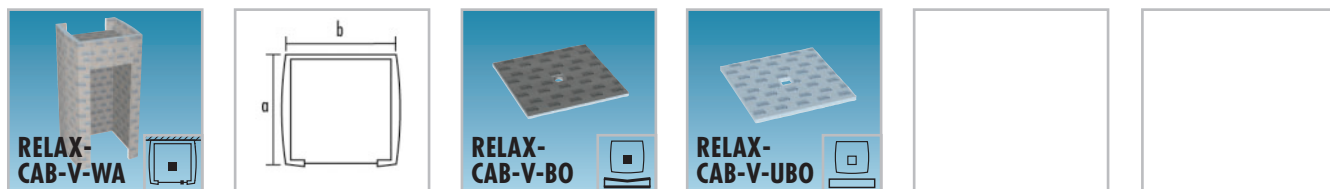


Варианты встройки





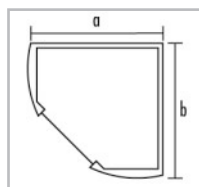
Информация о продукте и упаковке – LUX ELEMENTS®-RELAX-CAB-V



| Информация о продукции – конструкция стенок, включая крышу + козырек | | | |
|---|---------|--|---|
| RELAX-CAB-V-WA, конструкция для монтажа на наружной стенке, четырехугольной формы, наружные стенки закруглены, максимальная высота стенок составляет 2500 мм, толщина стенки 50/100 мм, крыша толщиной 40 мм, козырек высотой 250 мм, толщина 100 мм. | | | |
| Внешние размеры стенки | | Сторона В | |
| | | 1000 mm | 1250 mm |
| Сторона А | 1000 mm | Артикул номер LREL1501 RELAX-CAB-V-WA 1000 | Артикул номер LREL1502 RELAX-CAB-V-WA 1000-1250 |
| | 1250 mm | | Артикул номер LREL1504 RELAX-CAB-V-WA 1250 |
| | 1500 mm | | Артикул номер LREL1506 RELAX-CAB-V-WA 1500 |
| RELAX-CAB-V-WA 1500 | | | |
| Информация о продукции – Элементы пола | | | |
| RELAX-CAB-V-BO, элемент дна со встроенным каркасом для установки отвода на уровне пола, 135 x 135 мм, толщина 30/45.* Для получения информации о сливной технике см. о системах слива LUX ELEMENTS®-TUB (стр. 68 – 75). | | | |
| Размеры пола | | Сторона В | |
| | | 1000 mm | 1250 mm |
| Сторона А | 1000 mm | Артикул номер LREL1601 RELAX-CAB-V-BO 1000 | Артикул номер LREL1602 RELAX-CAB-V-BO 1000-1250 |
| | 1250 mm | | Артикул номер LREL1604 RELAX-CAB-V-BO 1250 |
| | 1500 mm | | Артикул номер LREL1606 RELAX-CAB-V-BO 1500 |
| RELAX-CAB-V-BO 1500 | | | |
| Информация о продукции – элементы основания | | | |
| RELAX-CAB-V-UBO, толщина 55 мм. Для получения информации о сливной технике см. о системах слива LUX ELEMENTS®-TUB (стр. 68 – 75). | | | |
| Размеры пола | | Сторона В | |
| | | 1000 mm | 1250 mm |
| Сторона А | 1000 mm | Артикул номер LREL1701 RELAX-CAB-V-UBO 1000 | Артикул номер LREL1702 RELAX-CAB-V-UBO 1000-1250 |
| | 1250 mm | | Артикул номер LREL1704 RELAX-CAB-V-UBO 1250 |
| | 1500 mm | | Артикул номер LREL1706 RELAX-CAB-V-UBO 1500 |
| RELAX-CAB-V-UBO 1500 | | | |
| Информация об упаковке по дополнительному запросу | | | |

*Построение наклонных участков и направлений является плановой услугой. Наклонные участки, отличные от представленных здесь, выполняются по индивидуальному заказу, их максимальная толщина может составлять 65 мм.

Информация о продукте и упаковке – LUX ELEMENTS®-RELAX-CAB-E



| Информация о продукции – конструкция стенок, включая крышу + козырек | | | |
|---|-----------|--|---------|
| RELAX-CAB-E-WA, конструкция для монтажа в углу, пятиугольной формы, наружные стенки закруглены, максимальная высота стенок составляет 2500 мм, толщина стенки 50/100 мм, крыша толщиной 40 мм, козырек высотой 250 мм, толщина 50/100 мм. | | | |
| Внешние размеры стенки | Сторона В | | |
| | 1000 mm | 1250 mm | 1500 mm |
| Сторона А | 1000 mm | Артикул номер LREL1507 RELAX-CAB-E-WA 1000 | |
| | 1250 mm | Артикул номер LREL1508 RELAX-CAB-E-WA 1250 | |
| | 1500 mm | Артикул номер LREL1509 RELAX-CAB-E-WA 1500 | |
| Информация о продукции – Элементы пола | | | |
| RELAX-CAB-E-BO, элемент дна со встроенным каркасом для установки отвода на уровне пола, 135 x 135 мм, толщина 30/45.* Для получения информации о сливной технике см. о системах слива LUX ELEMENTS®-TUB (стр. 68 – 75). | | | |
| Размеры пола | Сторона В | | |
| | 1000 mm | 1250 mm | 1500 mm |
| Сторона А | 1000 mm | Артикул номер LREL1607 RELAX-CAB-E-BO 1000 | |
| | 1250 mm | Артикул номер LREL1608 RELAX-CAB-E-BO 1250 | |
| | 1500 mm | Артикул номер LREL1609 RELAX-CAB-E-BO 1500 | |
| Информация о продукции – элементы основания | | | |
| RELAX-CAB-E-UBO, толщина 55 мм. Для получения информации о сливной технике см. о системах слива LUX ELEMENTS®-TUB (стр. 68 – 75). | | | |
| Размеры пола | Сторона В | | |
| | 1000 mm | 1250 mm | 1500 mm |
| Сторона А | 1000 mm | Артикул номер LREL1707 RELAX-CAB-E-UBO 1000 | |
| | 1250 mm | Артикул номер LREL1708 RELAX-CAB-E-UBO 1250 | |
| | 1500 mm | Артикул номер LREL1709 RELAX-CAB-E-UBO 1500 | |
| Информация об упаковке по дополнительному запросу | | | |

*Построение наклонных участков и направлений является плановой услугой. Наклонные участки, отличные от представленных здесь, выполняются по индивидуальному заказу, их максимальная толщина может составлять 65 мм.



LUX ELEMENTS®-RELAX

Информация о продукте и упаковке – LUX ELEMENTS®-RELAX-CAB (Аксессуары) LUX ELEMENTS®-RELAX-RL



| Информация о продукции | | | | | |
|-------------------------------|----------------|----------------------|---|------------------------------------|-------------------|
| | Номер артикула | Обозначение артикула | Описание артикула | Размеры ширина x длина x высота | Единица измерения |
| RELAX-CAB (Аксессуары) | | | | | |
| | LREL1801 | RELAX-DOOR-TZ F | Алюминиевая дверная коробка, из 3 частей с перемычкой, плоский профиль, Поверхность как шлифованная нержавеющая сталь, анодированная, С закрывающей техникой и петлями стеклянной двери (см. MODUL на стр. 131) | ширина до 800 мм, высота 2000 мм | Штук |
| | LREL1802 | RELAX-DOOR-GT 800 | Дверь из однослойного прозрачного стекла толщиной 8 мм, по индивидуальному заказу, С дверной ручкой из легкого металла, поверхность как шлифованная нержавеющая сталь (см. MODUL на стр. 131) | ширина до 800 мм, высота 2000 мм | Штук |
| | LREL1901 | RELAX-CAB-V BA | Сиденье для RELAX-CAB-V | | погонный метр |
| | LREL1902 | RELAX-CAB-E STEP | Сиденье STEP для RELAX-CAB-E | | погонный метр |
| | LREL1903 | RELAX-CAB-E BA | закругленное сиденье STEP для RELAX-CAB-E (монтаж возможен при размерах дна от 1250 x 1250 мм) | | Штук |
| KIT | LREL1103 | RELAX-KIT-CAB | Монтажные аксессуары и комплект уплотнений для RELAX-CAB, 30,5 кг DRY-ASK, 20 м DRY-DB, 4 Шт. DRY-DBIE, 4 Шт. COL-MK, 30 м ARM 100 SK, 30 кг COL-AK, 10 Шт. FIX-SD 80 | | Комплект |
| лежак | | | | | |
| | LREL2001 | RELAX-RL-DREAM O | Лежак, конструкция из жестко-вспененного полистирола, без подогрева | 1853 x 700 x 946 мм | Штук |
| | LREL2002 | RELAX-RL-DREAM M | Лежак, конструкция из жестко-вспененного полистирола, с электрическим подогревом | 1853 x 700 x 946 мм | Штук |
| | LREL2003 | RELAX-RL-COMFORT O | Лежак, конструкция из жестко-вспененного полистирола без подогрева | 1927 x 700 x 863 мм | Штук |
| | LREL2004 | RELAX-RL-COMFORT M | Лежак, конструкция из жестко-вспененного полистирола, с электрическим подогревом | 1927 x 700 x 863 мм | Штук |
| | LREL2005 | RELAX-RL-ENJOY O | Лежак, конструкция из жестко-вспененного полистирола без подогрева | 1776 x 700 x 931 мм | Штук |
| | LREL2006 | RELAX-RL-ENJOY M | Лежак, конструкция из жестко-вспененного полистирола, с электрическим подогревом | 1776 x 700 x 931 мм | Штук |
| | LREL2007 | RELAX-RL-FIGURA O | Лежак, конструкция из жестко-вспененного полистирола без подогрева | 1961 x 700 x 874 мм | Штук |
| | LREL2008 | RELAX-RL-FIGURA M | Лежак, конструкция из жестко-вспененного полистирола, с электрическим подогревом | 1961 x 700 x 874 мм | Штук |
| | LREL2009 | RELAX-RL-BELUGA O | Лежак, конструкция из жестко-вспененного полистирола без подогрева | 2047 x 860 x 653 мм | Штук |
| | LREL2010 | RELAX-RL-BELUGA M | Лежак, конструкция из жестко-вспененного полистирола, с электрическим подогревом | 2047 x 860 x 653 мм | Штук |
| | LREL2011 | RELAX-RL-NUVOLA O | Лежак с крышей, конструкция из жестко-вспененного полистирола, без подогрева | 2341 x 700 x 1442 мм | Штук |
| | LREL2012 | RELAX-RL-NUVOLA M | Лежак с крышей, конструкция из жестко-вспененного полистирола, с электрическим подогревом | 2341 x 700 x 1442 мм | Штук |

Информация об упаковке по дополнительному запросу

Информация о продукте и упаковке – LUX ELEMENTS®-RELAX-BW



| Информация о продукции | | | | | |
|---|----------------|-------------------------|--|--|-------------------|
| | Номер артикула | Обозначение артикула | Описание артикула | Размеры ширина x длина x высота | Единица измерения |
| | LREL3001 | RELAX-BW 1800-2000 | Облицовываемый комплект для ванн, включая сливную технику и элемент основания | Длина 1800 – 2000 mm, Ширина 800 mm, Высота 600 mm | Штук |
| | LREL3002 | RELAX-BW 2000-2200 | Облицовываемый комплект для ванн, включая сливную технику и элемент основания | Длина 2000 – 2200 mm, Ширина 800 mm, Высота 600 mm | Штук |
| | LREL3101 | RELAX-BW EK | Встроенный элемент для ванн, подходит для монтажа с обеих сторон, дизайн "подголовник" | Длина 353mm, Высота 450 mm, Ширина 630 mm | Штук |
| | LREL3102 | RELAX-BW ED | Встроенный элемент для ванн, подходит для монтажа с обеих сторон, дизайн "треугольник" | Длина 300 mm, Высота 450 mm, Ширина 630 mm | Штук |
| | LREL3103 | RELAX-BW ER | Встроенный элемент для ванн, подходит для монтажа с обеих сторон, дизайн "круг" | Длина 580/260 mm, Высота 450 mm, Ширина 630 mm | Штук |
| | LREL3201 | RELAX-BW VL 1800-2000 | Обшивка, продольная для RELAX-BW, закругленная | Ширина 1800 – 2000 mm, Высота 600 mm, Толщина 70/150 mm | Штук |
| | LREL3202 | RELAX-BW VL 2000-2200 | Обшивка, продольная для RELAX-BW, закругленная | Ширина 2000 – 2200 mm, Высота 600 mm, Толщина 70/150 mm | Штук |
| | LREL3203 | RELAX-BW VL S 1800-2000 | Обшивка, продольная для RELAX-BW, закругленная, комплект, разделена на две части ступенью | Передние детали: Длина 600 mm, Высота 600 mm, Толщина 70/140 mm, Ступень: Ширина 600 – 800 mm, Высота 200 mm, Глубина 300 mm | Комплект |
| | LREL3204 | RELAX-BW VL S 2000-2200 | Обшивка, продольная для RELAX-BW, закругленная, комплект, разделена на две части ступенью | Передние детали: Длина 600 mm, Высота 600 mm, Толщина 70/140 mm, Ступень: Ширина 800 – 1000 mm, Высота 200 mm, Глубина 300 mm | Комплект |
| | LREL3301 | RELAX-BW VK | Обшивка торцевой части RELAX-BW, закругленная | Ширина 938 mm, Высота 600 mm, Толщина 100 mm | Штук |
| | LREL3302 | RELAX-BW VK G | Обшивка торцевой части RELAX-BW, закругленная, прямая кромка на конце | Ширина 869 mm, Высота 600 mm, Толщина 100 mm | Штук |
| | LREL3401 | RELAX-KST | Ступенчатый подиум для комплекта для ванн | макс. высота. 200 mm, глубина 300 mm | погонный метр |
| KIT | LREL3901 | RELAX-KIT BW | Монтажные аксессуары и комплект уплотнений для RELAX-BW: 23,5 кг DRY-ASK, 10 м DRY-DB, 4 шт. DRY-DBIE, 1 шт. COL-MK, 10 м ARM-100 SK, 25 кг COL-AK | | Комплект |
| Информация об упаковке по дополнительному запросу | | | | | |