



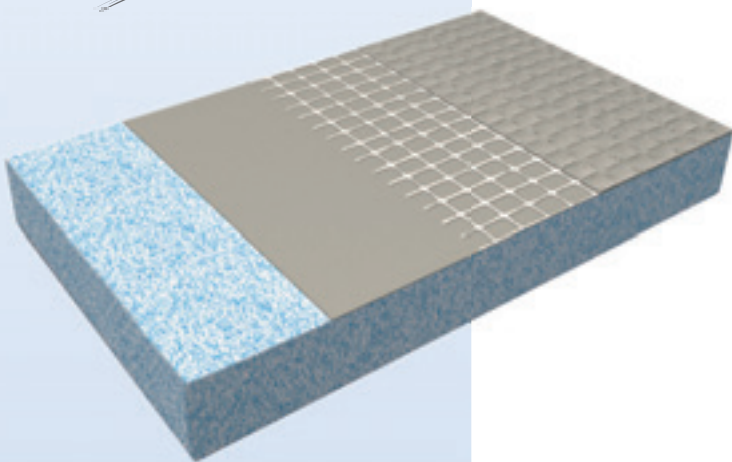
Programm 2018

Lösungen für modernes Bauen

Preise in Euro ohne MwSt. · Gültig ab 1. Januar 2018



Das ORIGINAL kann's!



LUX ELEMENTS® – Das Original

Ein zeitgemäßer Baustoff, der, bei aller Umweltverträglichkeit, die Badgestaltung und -renovierung unglaublich flexibel macht.

Sie möchten mehr wissen? Schauen Sie unter: www.das-original-kanns.de



LUX ELEMENTS ist erfahrener Spezialist in der Produktion von Polystyrol-Hartschaum und der Weiterverarbeitung zu Produkten für den Bau-, Sanitär- und Wellnessmarkt.

Unsere Schwerpunkte liegen dabei in den Bereichen: Wandverkleidungen, Bodenaufbauten, Badezimmerausbau sowie individuelle Wellnessanlagen.

Beginnend bei der Auswahl geeigneter Rohstoffe, über die einzelnen Produktionsschritte bis hin zur sicheren Verarbeitung unserer Produkte mit den abgestimmten Systemkomponenten bestimmt der Gedanke durchgängiger Qualitätssicherung unser Handeln. Um dies zu dokumentieren, wurden die beiden Produktions-Standorte Leverkusen, Deutschland und Ungersheim, Frankreich gemäß DIN EN ISO 9001:2015 zertifiziert. Diese Zertifikate belegen, dass im Unternehmen LUX ELEMENTS Qualitätsmanagement systematisch praktiziert wird.

Die Möglichkeiten, die das Hartschaum-Trägerelement bietet sind nahezu unbegrenzt und damit sind den Wünschen unserer Kunden kaum noch Grenzen gesetzt.

Die zentrale Unternehmensidee ist, Erfahrungen aus der Praxis aufzunehmen und Lösungen für Modernes Bauen zu entwickeln – Wir verstehen darunter: einfacher, schneller, sauberer, sicherer, ideenreicher.



Auf diesem Weg gehen wir voran.



LUX ELEMENTS – Das Unternehmen



LUX ELEMENTS – Die drei Produktions-, Vertriebs- und Logistikstützpunkte:

- Leverkusen, An der Schusterinsel (oben und rechte Seite)
- Leverkusen, Fixheide (mitte)
- Ungerheim, Frankreich (unten)

Die Entwicklung von LUX ELEMENTS nahm ihren Anfang in der Praxis des Fliesen-Fachbetriebes Lux. Die täglichen Anforderungen und Problemstellungen bei der Verarbeitung von Fliesen flossen von Anfang an in alle Überlegungen ein. Heute hat LUX ELEMENTS einen hervorragenden Namen und steht längst nicht mehr für ein einziges Standardprodukt, sondern vielmehr für eine ausgereifte Produktpalette technischer Problemlösungen aus Hartschaum-Trägerelementen.

1945

Gründung in Radebeul, Sachsen als Fliesenverlegebetrieb. Tradition bedeutet Beständigkeit, Erfahrung, Seriosität. Wir identifizieren uns mit diesen Begriffen und bekennen uns zu den Wurzeln im Fliesenlegerhandwerk. Das Wissen von gestern in der Gegenwart beherrschen und die Möglichkeiten für die Zukunft erkennen, ist die Grundlage für Innovation.

Unser Beitrag für modernes Bauen: Fliesentrennwände mit Betonkern für Sanitäranlagen nur 3 bis 5 cm dünn, anstatt gemauertes Wandkonstruktionen mit beidseitigem Fliesenbelag.

1960

Übersiedlung nach Leverkusen. Unternehmerische Freiheit ist die Voraussetzung für Fortschritt.

Unser Beitrag für modernes Bauen: Raumsparende Sanitärwandanlagen, komplett mit allen notwendigen Profilen, Türzargen, Türblättern und Zubehör für Industrie, Verwaltung, Sportstätten, Schulen und Krankenhäuser.

1975

Vom Vater zum Sohn. Das Familienunternehmen geht in die zweite Generation. Die Tradition bewahren, die Zukunft sichern.

Unser Beitrag für modernes Bauen: Ein patentiertes Armierungsgewebe für die Dünnbettverlegung z. B. auf Dämmschichten. Ausgangsinnovation für viele spätere Produktentwicklungen.

1981

„Das Original“ – Das LUX ELEMENTS® Hartschaum-Trägerelement. Die bahnbrechende Erfindung für das Fliesenlegerhandwerk von Herbert Lux zum Patent angemeldet.

Unser Beitrag für modernes Bauen: Ein leichter Schaumstoffkern in verschiedenen Dicken mit beidseitiger, armierter Mörtelbeschichtung für die Herstellung fliesenfertiger Untergründe an Wänden zur Verkleidung von Rohren und Bädewannen. Die 6 mm Baby-Platte für den Wandausgleich über alten Fliesenbelägen – Badrenovierung ohne Stemmarbeiten. Das verzahnt gespaltene Hartschaum-Trägerelement als stabiler Kern für die neue Generation moderner Fliesentrennwände.

1995

LUX ELEMENTS in Europa. Ausweitung der Exportaktivitäten, Gründung der Niederlassungen in Frankreich und Niederlande, Internationalisierung der Produktbezeichnungen,

Gliederung in Produktgruppen und Systeme.

Unser Beitrag für modernes Bauen: TERA – System für Balkone und Terrassen, CLIMA – das Wärmedämmverbundsystem für keramische Fassaden, TUB – bodenbündige Duschen und TWIN für die Entkopplung.

1999

Wechsel von zugeliefertem Schaum auf Eigenfertigung.

Unser Beitrag für modernes Bauen: Die Errichtung einer eigenen Produktionsanlage für expandierten Polystyrol-Hartschaum ohne Verwendung von FCKW, HFCKW, HFKW oder CO₂-Treibmitteln in Ungerheim und die Einführung neuer Schneide- und Beschichtungstechniken in Leverkusen bilden die Grundlage für die neue Generation umweltverträglicher Hartschaum-Trägerelemente.

2004

Das LUX ELEMENTS-Programm findet europaweit große Akzeptanz. Das macht ständige Kapazitätserweiterungen notwendig. Die Betriebsfläche in Leverkusen wurde mehrfach deutlich erweitert.

Unser Beitrag für modernes Bauen: Neue Entwicklungen und modernste Technik für die Gestaltung kompletter Wellness- und Bäderlandschaften.

2008

LUX ELEMENTS eröffnet die erste hauseigene Ausstellung in einem eigens dafür geplanten Gebäude mit angrenzenden neuen Schulungsräumen und zusätzlichen Büros für die ständig wachsende Belegschaft.

Unser Beitrag für modernes Bauen: Neue, innovative Produkte.

2010

Europaweiter Start der LUX ELEMENTS-Kampagne „Das Original kann's!“

Unser Beitrag für modernes Bauen: Bewährte Materialvorteile für Feucht- und Nassräume

2011

LUX ELEMENTS feiert das 30-jährige Jubiläum der Bauplatte. Das Produkt – auch bekannt unter dem Namen „Das Original“ – wurde 1981 zum Patent angemeldet und bewährt sich seitdem erfolgreich in der Praxis.

Unser Beitrag für modernes Bauen: geprüfte Qualität seit 30 Jahren!



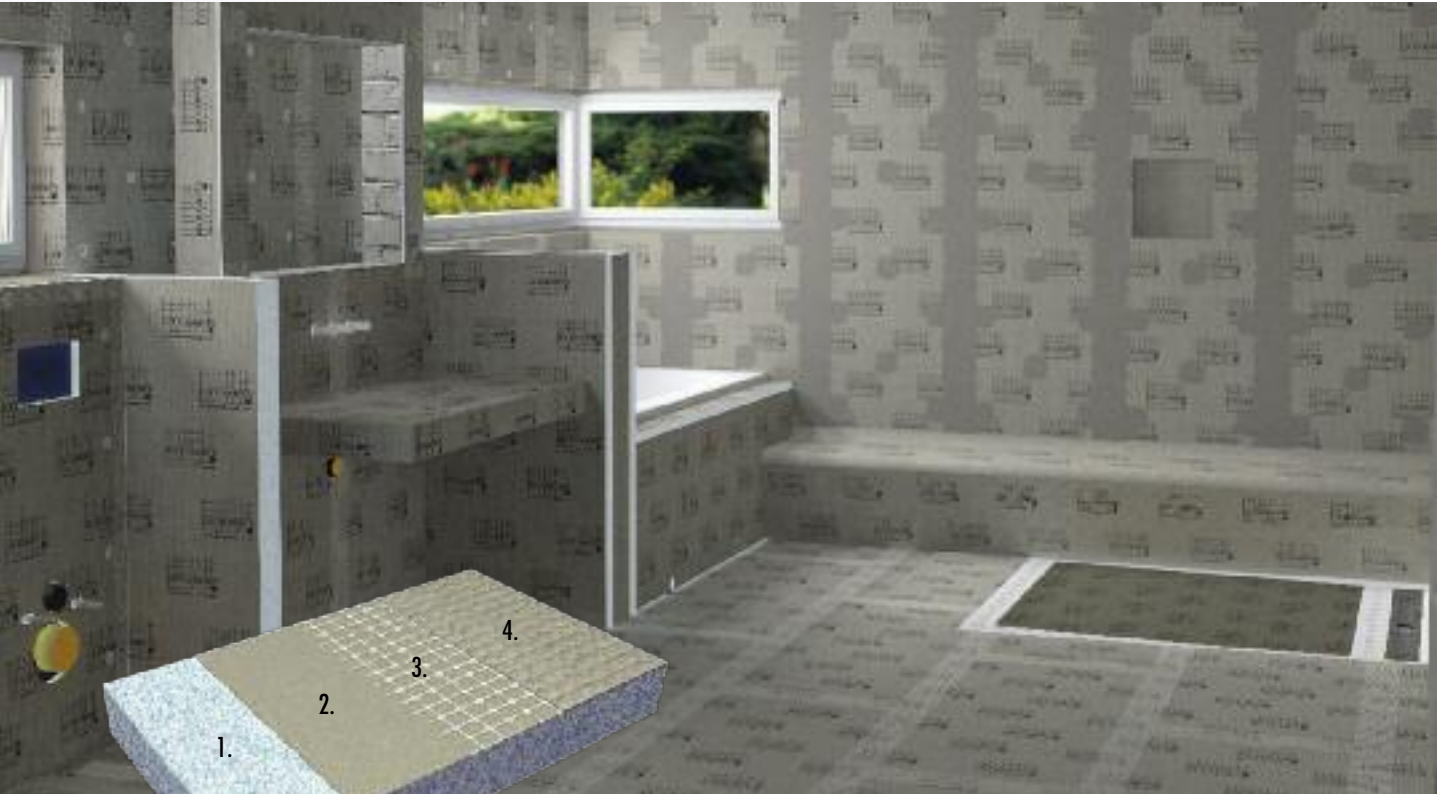
Beginnend bei der Auswahl geeigneter Rohstoffe, über die einzelnen Produktionsschritte bis hin zur sicheren Verarbeitung unserer Produkte mit den abgestimmten Systemkomponenten bestimmt der Gedanke durchgängiger Qualitätssicherung unser Handeln – und das nicht erst seit gestern ...

Unsere Standorte in Leverkusen und Ungersheim mit ihren engagierten und kompetenten Mitarbeitern sind Produktions-, Vertriebs- und Logistikstützpunkte. Dadurch erreichen wir auch die entlegensten Ecken von Europa schnell und kostengünstig. Die meisten wichtigen Wirtschaftszentren und damit 75 % der Kaufkraft in Europa befinden sich innerhalb einer Distanz von ca. 500 km.

Darüber hinaus verfügen wir in Leverkusen über ein modernes Schulungszentrum, wo wir die Anwendung unserer Produkte theoretisch und praktisch in den Sprachen Deutsch, Französisch, Niederländisch und Englisch schulen.

Damit wir unseren Kunden größtmöglichen Nutzen während ihres Aufenthalts in Leverkusen bieten können, haben wir ein eigenes Gebäude für dieses Schulungszentrum geplant und gebaut, in dem auch eine hauseigene, immer aktuelle Produktausstellung Platz findet.

Theorie und Praxis – alles unter einem Dach.





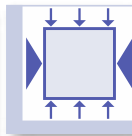

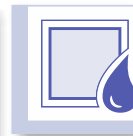

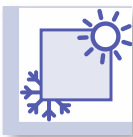

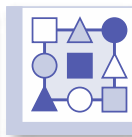


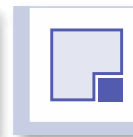
1. Polystyrol-Hartschaum | 2. Kontaktmörtelschicht | 3. Glasfasergewebe | 4. Deckmörtelschicht

Die neue Generation umweltverträglicher Hartschaum-Trägerelemente ist mehr als eine Bauplatte in verschiedenen Dicken. Es ist ein moderner Baustoff, der aufgrund seiner hervorragenden physikalischen Eigenschaften in der Kombination mit einer sehr guten Bearbeitbarkeit Freiraum für Planer, Designer, Handwerker und Industrie schafft, die sich mit den Grenzen herkömmlicher Methoden nicht abfinden wollen.

Gültige Datenblätter und Prüfzeugnisse zum Download auf www.luxelements.com

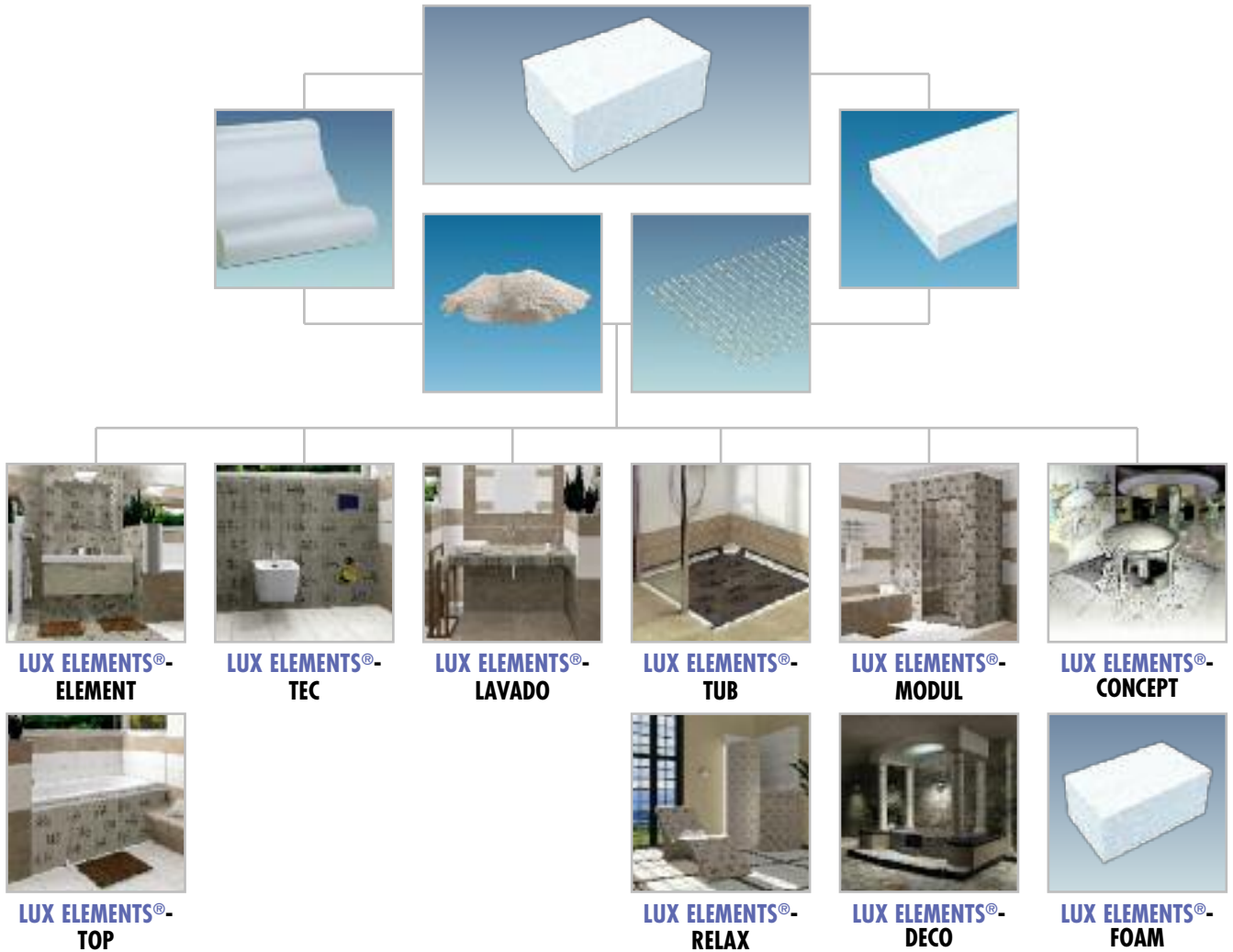
Mehr Informationen zu den Materialeigenschaften: www.das-original-kanns.de

Ob als Platte, Zuschnitt, Konfektion oder als komplettes Bauteil leisten unsere Produkte einen Beitrag zum „Modernen Bauen“. Modernes Bauen heute verlangt industriell vorgefertigte Lösungen. So entstehen komplette Wellness-, Sauna- und Badelandschaften in unseren Produktionsstätten. In Bauteile segmentiert, verkürzen sie Montagezeiten auf den Baustellen. Der ursprüngliche Kundenkreis hat sich über Fliesenverlegebetriebe und deren Großhandel auf Sanitär- und Innenausbaubetriebe erweitert. Immer mehr zählen Unternehmen der Industrie zu unseren Partnern mit denen wir gemeinsam Serienprodukte und Individuallösungen entwickeln.

					
■ umwelt-freundlich	■ geprüfte Qualität	■ druckstabil und biegesteif	■ leicht	■ wasserfest	■ schwer entflammbar
					
■ wärme-dämmend	■ schimmel-resistent	■ Design-vielfalt	■ alternative Oberflächen	■ kosten-sparend	■ system-orientiert

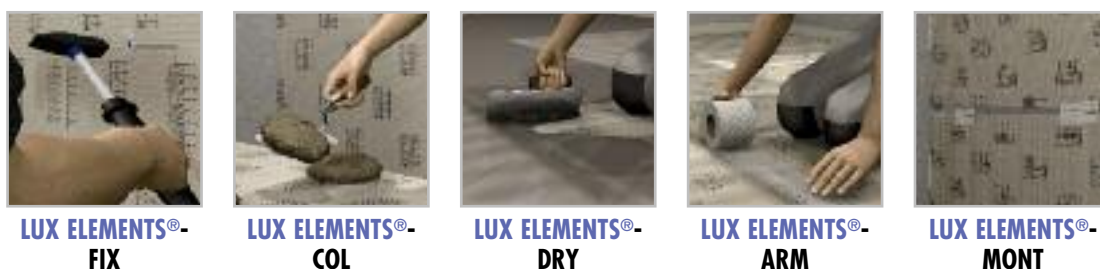
LUX ELEMENTS® – Die Produktion

Aus dem Basismaterial entsteht ELEMENT als universell einsetzbare Bauplatte sowie eine breite Palette vorgefertigter Systembausätze.



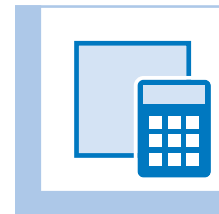
LUX ELEMENTS® – Die Systemkomponenten

Die geprüften und bewährten Systemkomponenten sind ganz auf die Verarbeitung unserer Hartschaum-Trägerelemente abgestimmt. Speziell entwickelte Klebstoffe und Mörtel, Dichtbänder, Montagewinkel und Dübel sichern problemloses Arbeiten.



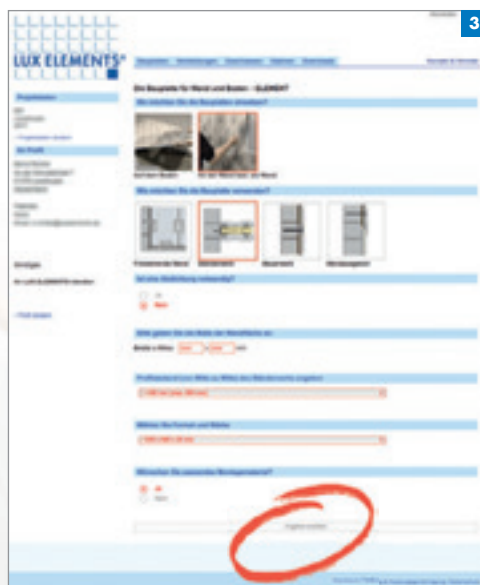
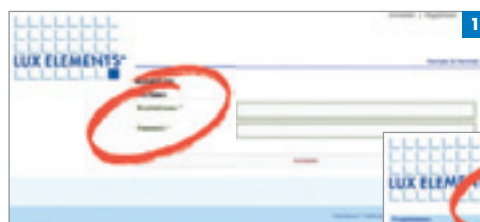
■ Online-Kalkulator – Den eigenen Materialbedarf ermitteln

... war noch nie so einfach und schnell. Kostenlos und unverbindlich – in wenigen Schritten – zur kompletten Materialbedarfsliste mit Hilfe des Online-Kalkulators. Einmalig registrieren unter: www.luxelements.com



1. + 2. + 3. = 4.

- 1 Anmelden bzw. einloggen**
- 2 Kategorie auswählen**
- 3 Fragen beantworten –**
Schritt für Schritt zum Ergebnis
- 4 Liste erzeugen – fertig !**



■ **Die Materialbedarfsliste**
als PDF speichern oder ausdrucken

■ LUX ELEMENTS®-...-PLUS – Individuelle Sonderanfertigungen für jede Produktgruppe

Zusätzlich zu den Standardprodukten sind für die unten aufgeführten Produktgruppen auch individuelle Maß- und Sonderanfertigungen unter der Bezeichnung „PLUS“ erhältlich. Vom Standard abweichende Maße, Formen, Dicken etc. können bei LUX ELEMENTS angefragt werden. Nach erfolgreicher Überprüfung der Realisierbarkeit durch LUX ELEMENTS wird ein unverbindliches Angebot erstellt. Kommt es daraufhin zu einer Bestellung wird der Auftrag gefertigt und ausgeliefert.

PLUS ist verfügbar in den Produktgruppen LUX ELEMENTS®-ELEMENT, -TEC, -TOP, -LAVADO, -TUB, -RELAX und DECO.
Die Produktgruppen LUX ELEMENTS®-CONCEPT und LUX ELEMENTS®-FOAM umfassen ausschließlich individuelle Sonderanfertigungen nach Kundenwunsch.



Konstruktion

- **LUX ELEMENTS®-ELEMENT** – Die Bauplatte für Wand und Boden
- **LUX ELEMENTS®-TEC** – Die Installationsverkleidung
- **LUX ELEMENTS®-TOP** – Die Wannerverkleidungen
- **LUX ELEMENTS®-LAVADO** – Die Waschtische

Duschtassen

- **LUX ELEMENTS®-TUB** – Die Duschtassen
 - TUB – Punktentwässerung:** TUB – bodengleiche Duschtassen / TUB H – bodengleiche Duschtassen für den Einsatz auf Holzkonstruktionen / TUB BOL – bodengleiche Duschtassen für den Ersatz von Badewannen / TUB COMBI – extraflache Duschtassen mit integrierter Ablauftechnik
 - TUB-LINE – Linientwässerung:** TUB-LINE – bodengleiche Duschtassen / TUB-LINE RT – Bodenablaufrippen / TUB-LINE H – bodengleiche Duschtassen für den Einsatz auf Holzkonstruktionen / TUB-LINE BOL – bodengleiche Duschtassen für den Ersatz von Badewannen / TUB-LINE COMBI – extraflache Duschtassen und Bodenablaufrippen mit integrierter Ablauftechnik
 - TUB – weitere Anwendungsbereiche:** TUB-PL – für alternative, wasserbeständige Beläge oder Beschichtungen / TUB-PUMP – mit integrierter Bodenablaufpumpe / TUB-WALL – mit integriertem Wandablauf

Wellness

- **LUX ELEMENTS®-RELAX** – Individuell entspannen und erholen
- **LUX ELEMENTS®-MODUL** – Vorgefertigte Raumkonstruktionen
- **LUX ELEMENTS®-CONCEPT** – Individuelle Raumkonstruktionen
- **LUX ELEMENTS®-DECO** – Die Schmuckteile

Systemkomponenten

- **LUX ELEMENTS®-FIX** – Befestigungssätze und Dübel / Technisches Zubehör
- **LUX ELEMENTS®-COL** – Klebstoffe
- **LUX ELEMENTS®-DRY** – Dichtspachtel und Dichtbänder
- **LUX ELEMENTS®-ARM** – Armierungsgewebe
- **LUX ELEMENTS®-MONT** – Montagehilfe

■ Konstruktion



LUX ELEMENTS®-ELEMENT

Die Bauplatte für Wand und Boden

14

ELEMENT-EL – die universelle Bauplatte	16
ELEMENT-SQ/SL – die geschlitzte Bauplatte	17
ELEMENT-VK – die multifunktionale Bauplatte	18
Die ELEMENT „Baby“ Platte	19
ELEMENT-EL MIX – Mischpaletten	20
Gestalten mit ELEMENT	21
Produktdaten – LUX ELEMENTS®-ELEMENT	22



LUX ELEMENTS®-TEC

Die Installationsverkleidung

24

Die Anwendungsbereiche	26
Die Verarbeitung	27
Produktdaten – LUX ELEMENTS®-TEC	29



LUX ELEMENTS®-TOP

Die Wannenverkleidungen

30

TOP-TR...	32
Die Designvarianten	32
Die Einbausituationen	32
Die Revisionstechniken	32
TOP-WP...	33
Das System	33
Die Whirlpoolformen	33
TOP-TRS 1200 S	33
Montagehilfen	33
Produktdaten – LUX ELEMENTS®-TOP	34



LUX ELEMENTS®-LAVADO

Die Waschtische

36

LAVADO-FLOAT	38
LAVADO-FLOAT – die Designvarianten	39
LAVADO-FLOAT – die Technik	40
LAVADO-FLOAT – die Systembestandteile	40
Produktdaten – LUX ELEMENTS®-LAVADO	41

■ Duschtassen



LUX ELEMENTS®-TUB

Die Duschtassen

42

Übersicht TUB	44
Punktentwässerung	
Die bodengleichen Duschtassen	46
Übersicht – Designvarianten, Abmessungen, Unterbauelemente	48
Produktdaten – LUX ELEMENTS®-TUB-EQ (quadratisch)	50
Produktdaten – LUX ELEMENTS®-TUB-MQ (quadratisch)	51
Produktdaten – LUX ELEMENTS®-TUB-EF (fünfeckig)	52
Produktdaten – LUX ELEMENTS®-TUB-MF (fünfeckig)	53
Produktdaten – LUX ELEMENTS®-TUB-EK (Viertelkreis)	54
Produktdaten – LUX ELEMENTS®-TUB-MK (Viertelkreis)	55
Produktdaten – LUX ELEMENTS®-TUB-ER (rechteckig)	56
Produktdaten – LUX ELEMENTS®-TUB-MR (rechteckig)	57
TUB-BOL – Duschtassen für den Ersatz von Badewannen	58
Produktdaten – LUX ELEMENTS®-TUB-BOL	59
TUB-H – bodengleiche Duschtassen für den Einsatz auf Holzkonstruktionen	60
Produktdaten – LUX ELEMENTS®-TUB-H	61
TUB-COMBI – extraflache Duschtassen mit integrierter Ablauftechnik	62
Produktdaten – LUX ELEMENTS®-TUB-COMBI	64
TUB Bodenablaufsysteme	66
TUB kombinierbare Bodenablaufsysteme	66
Produktdaten – TUB kombinierbare Bodenablaufsysteme	68
TUB komplette Bodenablaufsysteme	70
Produktdaten – TUB komplette Bodenablaufsysteme	71
TUB Bodenablaufsysteme Zubehör	72
Produktdaten – TUB Bodenablaufsysteme Zubehör	73
Linientwässerung	
TUB-LINE – bodengleiche Duschtassen zur Linientwässerung	74
Produktdaten – LUX ELEMENTS®-TUB-LINE	76
TUB-LINE RT / GK – Bodenablaufrippen und Gefälleelemente	80
Produktdaten – LUX ELEMENTS®-TUB-LINE RT / GK	81
TUB-LINE BOL – Duschtassen für den Ersatz von Badewannen	82
Produktdaten – LUX ELEMENTS®-TUB-LINE BOL	83
TUB-LINE H – bodengleiche Duschtassen für den Einsatz auf Holzkonstruktionen	84
Produktdaten – LUX ELEMENTS®-TUB-LINE H	85
TUB-LINE COMBI – extraflache Duschtassen mit integrierter Ablauftechnik	86
Produktdaten – LUX ELEMENTS®-TUB-LINE COMBI	87
TUB-LINE COMBI RT / AE / GK – Bodenablaufrippen, Anschluss- und Gefälleelemente	88
Produktdaten – LUX ELEMENTS®-TUB-LINE COMBI RT	89
TUB-LINE Bodenablaufsysteme / Zubehör	90
Produktdaten – TUB-LINE Bodenablaufsysteme / Zubehör	91
TUB-U – Unterbauelemente	92
Produktdaten – LUX ELEMENTS®-TUB-U	92
TUB-KIT	95
Produktdaten – LUX ELEMENTS®-TUB-KIT	95
weitere Anwendungsbereiche	
TUB-PL – für alternative, wasserbeständige Beläge oder Beschichtungen	96
Produktdaten – LUX ELEMENTS®-TUB-PL	97
TUB-PUMP – mit integrierter Bodenablaufpumpe	98
Produktdaten – LUX ELEMENTS®-TUB-PUMP	99
TUB-WALL – mit integriertem Wandablauf	100
Produktdaten – LUX ELEMENTS®-TUB-WALL	102

Wellness



LUX ELEMENTS®-RELAX

Individuell entspannen und erholen

104

RELAX-RL – Ruheliegen	106
Produktdaten – LUX ELEMENTS®-RELAX-RL	107
RELAX-MT – Massagetische	108
Produktdaten – LUX ELEMENTS®-RELAX-MT	108
RELAX-FB – Fußbecken	109
Produktdaten – LUX ELEMENTS®-RELAX-FB	109
RELAX-BW – Badewannenbausatz	110
Produktdaten – LUX ELEMENTS®-RELAX-BW	111
RELAX-RD – die Runddusche	112
Produktdaten – LUX ELEMENTS®-RELAX-RD	115
RELAX-SD – die Schneckendusche	116
Produktdaten – LUX ELEMENTS®-RELAX-SD	119
RELAX-RSE – die Raumpareckdusche	120
Produktdaten – LUX ELEMENTS®-RELAX-RSE	121
RELAX-JUNIOR – die Eckdusche	122
Produktdaten – LUX ELEMENTS®-RELAX-JUNIOR	124
RELAX-NI – Nischen	126
Produktdaten – LUX ELEMENTS®-RELAX-NI	127
RELAX-BA – Sitzbänke	128
Produktdaten – LUX ELEMENTS®-RELAX-BA	129
RELAX-CU – Schwellen	130
Produktdaten – LUX ELEMENTS®-RELAX-CU	130
RELAX-RP – Rampen	132
Produktdaten – LUX ELEMENTS®-RELAX-RP	132
LUX ELEMENTS®-RELAX-PLUS	134



LUX ELEMENTS®-MODUL

Vorgefertigte Raumkonstruktionen

134

MODUL-CAB – die Konstruktion	136
Produktdaten – LUX ELEMENTS®-MODUL-CAB	138



LUX ELEMENTS®-CONCEPT

Individuelle Raumkonstruktionen

140

CONCEPT – die Konstruktion	142
Die Wandelemente, die Bodenelemente, die Unterbauelemente	144
Die Dächer	145
Die Sitzvarianten	146
Zubehör	150
Produktdaten – LUX ELEMENTS®-CONCEPT-BA... (Sitze)	152
Produktdaten – LUX ELEMENTS®-CONCEPT-DOOR... (Türen)	155
Produktdaten – LUX ELEMENTS®-CONCEPT-KIT	156
Von der Planung zum Objekt	157

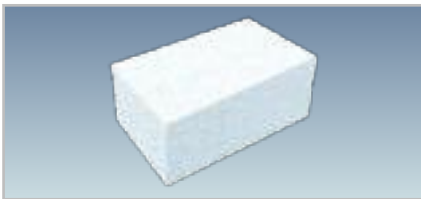


LUX ELEMENTS®-DECO

Die Schmuckteile

160

Die Hohlkehlen	162
Die Rundungs-Elemente	163
Die Pfeiler (Säulen)	164
Produktdaten – LUX ELEMENTS®-DECO	165
LUX ELEMENTS®-DECO-PLUS	166



LUX ELEMENTS®-FOAM

Die Schaumteile

168

LUX ELEMENTS®-FOAM	170
--------------------	-----

■ Systemkomponenten



LUX ELEMENTS®-SYSTEMKOMPONENTEN

Die Systemkomponenten

172

LUX ELEMENTS®-FIX – Befestigungsätze und Dübel	174
Produkt- und Verpackungsdaten – LUX ELEMENTS®-FIX	175
LUX ELEMENTS®-FIX – Technisches Zubehör	176
Produkt- und Verpackungsdaten – LUX ELEMENTS®-FIX	177
LUX ELEMENTS®-FIX – Technisches Zubehör	178
Produkt- und Verpackungsdaten – LUX ELEMENTS®-FIX	179
LUX ELEMENTS®-COL – Klebstoffe	180
Produkt- und Verpackungsdaten – LUX ELEMENTS®-COL	181
LUX ELEMENTS®-DRY – Dichtspachtel und Dichtbänder	182
Produkt- und Verpackungsdaten – LUX ELEMENTS®-DRY	183
LUX ELEMENTS®-ARM – Armierungsgewebe	184
Produkt- und Verpackungsdaten – LUX ELEMENTS®-ARM	185
LUX ELEMENTS®-MONT – Montagehilfen	186
Produkt- und Verpackungsdaten – LUX ELEMENTS®-MONT	187

ANHANG

188

Verpackungsdaten	188
Allgemeine Geschäfts- und Lieferbedingungen LUX ELEMENTS GmbH & Co. KG	202



Die Bauplatte für Wand und Boden

ELEMENT-EL ist ein Trägerelement aus Polystyrol-Hartschaum mit beidseitiger Mörtelbeschichtung mit Glasfasergewebe.

ELEMENT-SQ/SL sind vorgeschlitzte Bauplatten für die Gestaltung oder Verkleidung runder Formen.

ELEMENT-VK ist ein werkseitig abgedichtetes Trägerelement mit dampfbremsenden Eigenschaften.

Die Bauplatten sind in bis zu zehn Dicken und zwei Längen erhältlich. Die kürzere Variante, auch „Baby-“ oder „Ein-Mann-Platte“ genannt, ist aufgrund ihrer Größe besonders handwerksgerecht und auch für die Bodenverlegung geeignet.

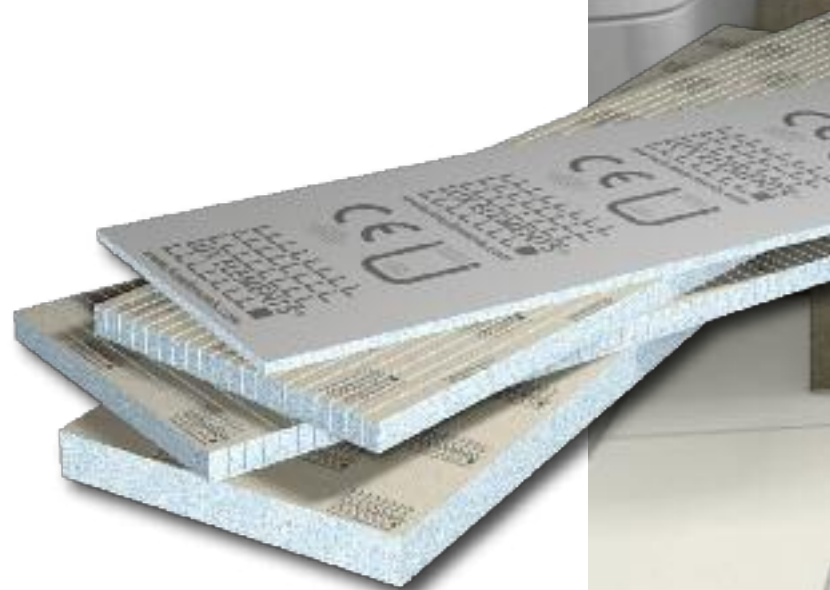
Fix und Fertig zum Verfliesen, einfach zu verarbeiten und vielfältig in der täglichen Praxis einzusetzen. Das Herstellen von dünnbettgerechten Untergründen ist mit ELEMENT ebenso problemlos wie Verkleiden, Konstruieren, Gestalten, Dämmen und Abdichten.



LUX ELEMENTS®-ELEMENT-PLUS

LUX ELEMENTS fertigt individuelle Maß- und Sonderanfertigungen für die Produktgruppe ELEMENT.

Hierzu zählen vom Standardprogramm abweichende Maße, Dicken, Formen etc. Nähere Infos siehe Seite 8.








LUX ELEMENTS®-ELEMENT-EL
 Normgerechter Untergrund ohne weitere Abdichtung
 für privaten Duschbereich gemäß DIN 18534



ELEMENT-EL die universelle Bauplatte

Die universelle Bauplatte war das erste Produkt in der Produktgruppe ELEMENT und hat sich seit vielen Jahrzehnten als feuchtigkeitsunempfindlicher Untergrund bewährt. Mit ihr können z. B. Wände in der Dusche wasserdicht hergestellt werden.

- Zuverlässig an der Wand
- Kreativ bei der Gestaltung
- Stark auf dem Boden

 Auch erhältlich als handliches „Baby“-Format (siehe Seite 19).



Die Anwendungsbereiche

Dünne Bauplatten bis 30 mm:

- 4 – 6 mm:
z. B. Wandausgleich
- 12 und 20 mm:
Ständerwerksbeplankung
- ab 30 mm: Verlegung auf Batzen

Dickere Bauplatten von
 30 bis 100 mm:

- Verkleiden
- Konstruieren
- Dämmen



ELEMENT-EL – zum Ansetzen auf Wänden (z. B. als Wandausgleich über alten Fliesenbelägen), ...



... Anschrauben auf Holz- oder Metallständerwerk, ...



... für Boden Anwendungen auf Beton/Estrich oder Holzböden ...



... und z. B. für Konstruktionen.

LUX ELEMENTS®-ELEMENT-SQ/SL

Normgerechter Untergrund ohne weitere Abdichtung
für privaten Duschbereich gemäß DIN 18534



ELEMENT-SQ/SL
die geschlitzte Bauplatte

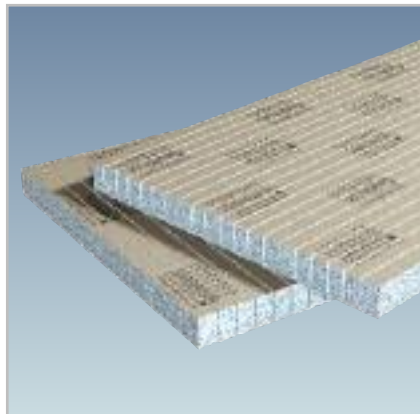
Vorgeschlitzte Hartschaum-Trägerelemente, die eine flexible, schnelle und saubere Gestaltung von runden Formen ermöglichen.
Erhältlich in den Ausführungen längsgeschlitzt (SL) und quergeschlitzt (SQ) jeweils in drei verschiedenen Dicken.



Die Anwendungsbereiche

Überall, wo eine gerundete Form gewünscht ist, z. B. bei der Gestaltung von

- runden Trennwänden
- runden Wannenverkleidungen
- runden Vorwandinstallationen



ELEMENT-SQ/SL – die geschlitzte Bauplatte



Runde Formen



z. B. gerundete Badewannenverkleidungen



Einfach zu verarbeiten



LUX ELEMENTS®-ELEMENT-VK

Normgerechte Abdichtung für hoch belasteten Bereich gemäß DIN 18534, Teil 6



ELEMENT-VK
die multifunktionale Bauplatte

Mehrere Funktionen in einem Produkt: ELEMENT-VK ist eine werkseitig abgedichtete Bauplatte mit dampfbremsenden Eigenschaften, die alle Vorteile der universellen Bauplatte ELEMENT-EL mit denen einer Abdichtung vereint.



Auch erhältlich als handliches „Baby“-Format (siehe Seite 19).

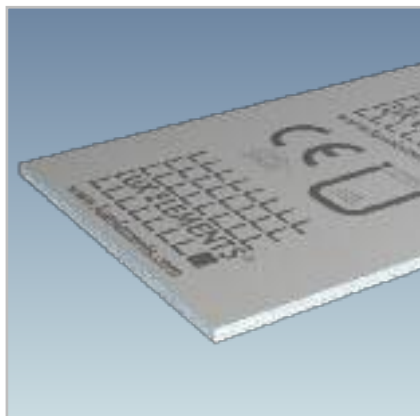


Die Anwendungsbereiche

In Feuchträumen, wo eine Abdichtung oder eine Dampfbremse notwendig ist.

- an der Wand
- auf Lattungen und Ständerwerk
- auf dem Boden

Für die multifunktionale Bauplatte ELEMENT-VK bieten wir zusätzlich ein Sortiment an passenden Systemkomponenten für verschiedene Einsatzzwecke an (z. B. Dichtbänder, Innen- und Außenecken).



ELEMENT-VK – die multifunktionale Bauplatte: werkseitig abgedichtet und mit dampfbremsenden Eigenschaften



Stöße und Ecken mit DRY-DBV abdichten



Anwendung auf dem Boden



Herstellung einer Abdichtung im Verbund mit Fliesen- und Plattenbelägen unter Einsatz von LUX ELEMENTS®-ELEMENT-VK als Abdichtungssystem gemäß Bauregelliste A Teil 2, Hfd. Nr. 2.50 und Beanspruchungsklasse A1, A2, C



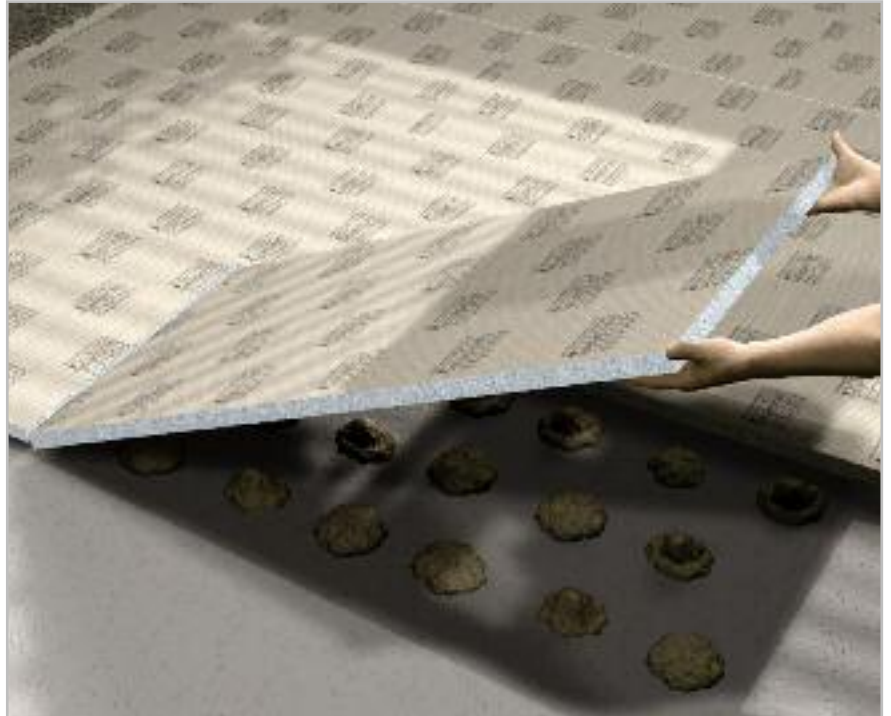
ETA-13/0238
LUX ELEMENTS®
WATERTIGHT SOLUTION
COMPONENT 3.1/8
www.luxelements.com
0799-CPD-130 - Nr. LEWS2013



Handwerksgerecht
auf der Baustelle:

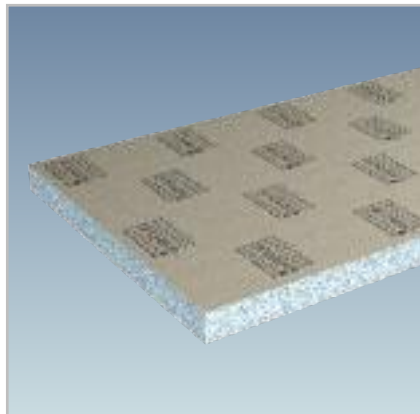
Die ELEMENT „Baby“ Platte

Die Bauplatte ELEMENT gibt es auch in einer halben Länge von 1250 mm, die aufgrund ihrer kleinen Größe von einer einzelnen Person ohne Hilfe transportiert und verarbeitet werden kann.



Die sogenannte „Ein-Mann-Platte“ bietet dem Verarbeiter entscheidende Vorteile:

- einfacher Transport auch in engen Räumen, z. B. Treppenhäusern
- passt auch ohne Zuschnitt in kleinere Lieferwagen und Transportmittel
- bequemere Montage auch in engen Räumen oder Dachgeschossen
- gut für Boden Anwendungen geeignet





LUX ELEMENTS®-ELEMENT-EL

Normgerechter Untergrund ohne weitere Abdichtung
für privaten Duschbereich gemäß DIN 18534



ELEMENT-EL MIX Mischpaletten

Vorkonfektionierte Mischpaletten aus
ELEMENT-EL Baby (1250 x 600 mm)
oder ELEMENT-EL (2500 x 600 mm)
in fünf Varianten:

ELEMENT-EL BABY MIX 1

Mix-Palette, bestehend aus:

- 30 m²/40 Stück ELEMENT-EL Baby 4
- 30 m²/40 Stück ELEMENT-EL Baby 6
- 15 m²/20 Stück ELEMENT-EL Baby 10

ELEMENT-EL MIX 1

Mix-Palette bestehend aus:

- 33 m²/22 Stück ELEMENT-EL 10
- 33 m²/22 Stück ELEMENT-EL 30
- 9 m²/ 6 Stück ELEMENT-EL 40

ELEMENT-EL MIX 2

Mix-Palette bestehend aus:

- 30 m²/20 Stück ELEMENT-EL 10
- 30 m²/20 Stück ELEMENT-EL 30
- 15 m²/10 Stück ELEMENT-EL 50

ELEMENT-EL MIX 3

Mix-Palette bestehend aus:

- 30 m²/20 Stück ELEMENT-EL 10
- 30 m²/20 Stück ELEMENT-EL 20
- 15 m²/10 Stück ELEMENT-EL 30

ELEMENT-EL MIX 4

Mix-Palette bestehend aus:

- 45 m²/30 Stück ELEMENT-EL 20
- 24 m²/16 Stück ELEMENT-EL 30
- 6 m²/ 4 Stück ELEMENT-EL 50

Vorteile:

- **Vorkonfektionierte Paletten**
reduzieren den Aufwand
bei Bestellung und Handling
- **Schnelle Verfügbarkeit**
da definierte Standard-Artikel
- **Optimiert für Standard-
anwendungen**
z. B. für den Wandausgleich



Gestalten mit ELEMENT

Mit allen Produkten aus der Produktgruppe LUX ELEMENTS®-ELEMENT lassen sich vielfältige Gestaltungsmöglichkeiten realisieren, so z. B. die komplette Badgestaltung:

- Wandverkleidungen
- Trennwände
- Stufen
- Podeste
- Vorwandinstallationen
- Verkleidungen
- Ablagen
- Regale etc.





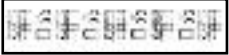




LUX ELEMENTS®-ELEMENT

■ PRODUKTDATEN – LUX ELEMENTS®-ELEMENT

ARTIKEL-NUMMER	ARTIKELBEZEICHNUNG / ARTIKELBESCHREIBUNG	ABMESSUNGEN LÄNGE x BREITE x DICKE	EINHEIT	PREIS / EINHEIT €
----------------	--	------------------------------------	---------	-------------------

 ELEMENT-... Baby ...	 ELEMENT-EL ...	 ELEMENT-SL ...	 ELEMENT-SQ ...	 ELEMENT-VK ...
--	--	--	---	--

	LELEE1116	ELEMENT-EL Baby 4* , Hartschaum-Trägerelement	1250 x 600 x 4 mm	m ²	
	LELEE1117	ELEMENT-EL Baby 6* , Hartschaum-Trägerelement	1250 x 600 x 6 mm	m ²	
	LELEE1118	ELEMENT-EL Baby 10* , Hartschaum-Trägerelement	1250 x 600 x 10 mm	m ²	
	LELEE1135	ELEMENT-EL Baby 12* , Hartschaum-Trägerelement	1250 x 600 x 12 mm	m ²	
	LELEE1141	ELEMENT-EL Baby 20* , Hartschaum-Trägerelement	1250 x 600 x 20 mm	m ²	
	LELEE1142	ELEMENT-EL Baby 30* , Hartschaum-Trägerelement	1250 x 600 x 30 mm	m ²	
	LELEE1143	ELEMENT-EL Baby 40* , Hartschaum-Trägerelement	1250 x 600 x 40 mm	m ²	
	LELEE1144	ELEMENT-EL Baby 50* , Hartschaum-Trägerelement	1250 x 600 x 50 mm	m ²	
	LELEE1145	ELEMENT-EL Baby 80* , Hartschaum-Trägerelement	1250 x 600 x 80 mm	m ²	
	LELEE1146	ELEMENT-EL Baby 100* , Hartschaum-Trägerelement	1250 x 600 x 100 mm	m ²	
	LELEE1119	ELEMENT-EL 10* , Hartschaum-Trägerelement	2500 x 600 x 10 mm	m ²	
	LELEE1131	ELEMENT-EL 12* , Hartschaum-Trägerelement	2500 x 600 x 12 mm	m ²	
	LELEE1120	ELEMENT-EL 20* , Hartschaum-Trägerelement	2500 x 600 x 20 mm	m ²	
	LELEE1121	ELEMENT-EL 30* , Hartschaum-Trägerelement	2500 x 600 x 30 mm	m ²	
	LELEE1123	ELEMENT-EL 40* , Hartschaum-Trägerelement	2500 x 600 x 40 mm	m ²	
	LELEE1122	ELEMENT-EL 50* , Hartschaum-Trägerelement	2500 x 600 x 50 mm	m ²	
	LELEE1133	ELEMENT-EL 80* , Hartschaum-Trägerelement	2500 x 600 x 80 mm	m ²	
	LELEE1137	ELEMENT-EL 100* , Hartschaum-Trägerelement	2500 x 600 x 100 mm	m ²	
	LELEEMIX1000	ELEMENT-EL BABY MIX 1* , Mix-Palette aus Hartschaum-Trägerelementen, bestehend aus: 30 m ² /40 Stück EL Baby 4, 30 m ² /40 Stück EL Baby 6, 15 m ² /20 Stück EL Baby 10		Set	
	LELEEMIX2000	ELEMENT-EL MIX 1* , Mix-Palette aus Hartschaum-Trägerelementen, bestehend aus: 33 m ² /22 Stück EL 10, 33 m ² /22 Stück EL 30, 9 m ² /6 Stück EL 40		Set	
	LELEEMIX2001	ELEMENT-EL MIX 2* , Mix-Palette aus Hartschaum-Trägerelementen, bestehend aus: 30 m ² /20 Stück EL 10, 30 m ² /20 Stück EL 30, 15 m ² /10 Stück EL 50		Set	
	LELEEMIX2002	ELEMENT-EL MIX 3* , Mix-Palette aus Hartschaum-Trägerelementen, bestehend aus: 30 m ² /20 Stück EL 10, 30 m ² /20 Stück EL 20, 15 m ² /10 Stück EL 30		Set	
	LELEEMIX2003	ELEMENT-EL MIX 4* , Mix-Palette aus Hartschaum-Trägerelementen, bestehend aus: 45 m ² /30 Stück EL 20, 24 m ² /16 Stück EL 30, 6 m ² /4 Stück EL 50		Set	

Fortsetzung auf Seite 23

■ PRODUKTDATEN – LUX ELEMENTS®-ELEMENT

	ARTIKEL-NUMMER	ARTIKELBEZEICHNUNG / ARTIKELBESCHREIBUNG	ABMESSUNGEN LÄNGE x BREITE x DICKE	EINHEIT	PREIS / EINHEIT €
	LELEE2001	ELEMENT-SL 30*, Hartschaum-Trägerelement, längsgeschlitzt	2500 x 600 x 30 mm	m ²	
	LELEE2003	ELEMENT-SL 50*, Hartschaum-Trägerelement, längsgeschlitzt	2500 x 600 x 50 mm	m ²	
	LELEE2005	ELEMENT-SL 80*, Hartschaum-Trägerelement, längsgeschlitzt	2500 x 600 x 80 mm	m ²	
	LELEE2002	ELEMENT-SQ 30*, Hartschaum-Trägerelement, quergeschlitzt	2500 x 600 x 30 mm	m ²	
	LELEE2004	ELEMENT-SQ 50*, Hartschaum-Trägerelement, quergeschlitzt	2500 x 600 x 50 mm	m ²	
	LELEE2006	ELEMENT-SQ 80*, Hartschaum-Trägerelement, quergeschlitzt	2500 x 600 x 80 mm	m ²	
	LELEE3009	ELEMENT-VK Baby 6*, Hartschaum-Trägerelement, einseitig vlieskaschiert	1250 x 600 x 6 mm	m ²	
	LELEE3010	ELEMENT-VK Baby 12*, Hartschaum-Trägerelement, einseitig vlieskaschiert	1250 x 600 x 12 mm	m ²	
	LELEE3011	ELEMENT-VK Baby 20*, Hartschaum-Trägerelement, einseitig vlieskaschiert	1250 x 600 x 20 mm	m ²	
	LELEE3012	ELEMENT-VK Baby 30*, Hartschaum-Trägerelement, einseitig vlieskaschiert	1250 x 600 x 30 mm	m ²	
	LELEE3013	ELEMENT-VK Baby 50*, Hartschaum-Trägerelement, einseitig vlieskaschiert	1250 x 600 x 50 mm	m ²	
	LELEE3001	ELEMENT-VK 12*, Hartschaum-Trägerelement, einseitig vlieskaschiert	2500 x 600 x 12 mm	m ²	
	LELEE3002	ELEMENT-VK 20*, Hartschaum-Trägerelement, einseitig vlieskaschiert	2500 x 600 x 20 mm	m ²	
	LELEE3005	ELEMENT-VK 50*, Hartschaum-Trägerelement, einseitig vlieskaschiert	2500 x 600 x 50 mm	m ²	

Systemkomponenten ARM, COL, DRY, FIX, MONT · Verpackungsdaten siehe Seite 189 · Online-Kalkulator siehe Seite 8 · * normgerecht nach DIN 18534



Die Installationsverkleidung

TEC sind vorgefertigte Verkleidungselemente aus Polystyrol-Hartschaum mit beidseitiger Mörtelbeschichtung mit Glasfasergewebe, geeignet für senkrechte und waagerechte Verkleidungen in Ecken oder auf geraden Flächen.

TEC-SK sind beidseitig beschichtete, plane Rohrverkleidungselemente für Winkelformen mit Nut und Klebestreifen.

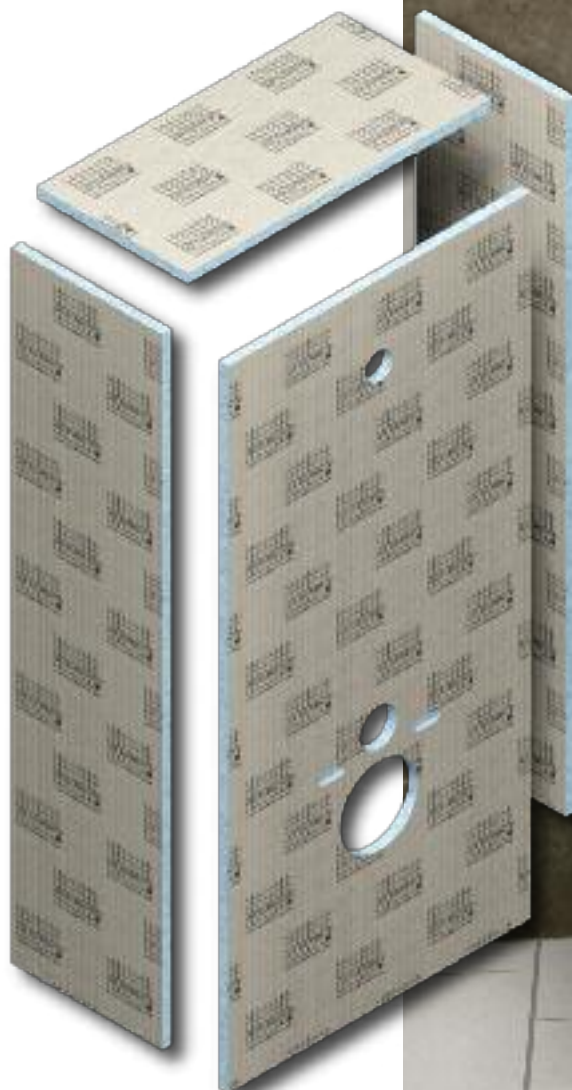
TEC-VWD und TEC-VWDP sind vorgefertigte Elemente für die Verkleidung von System-Vorwandinstallationen.



LUX ELEMENTS®-TEC-PLUS

LUX ELEMENTS fertigt individuelle Maß- und Sonderanfertigungen für die Produktgruppe TEC.

Hierzu zählen vom Standardprogramm abweichende Maße, Dicken, Formen etc. Nähere Infos siehe Seite 8.







LUX ELEMENTS®-TEC-KA/-SK/-U
Normgerechter Untergrund ohne weitere Abdichtung
für privaten Duschbereich gemäß DIN 18534



Die Anwendungsbereiche

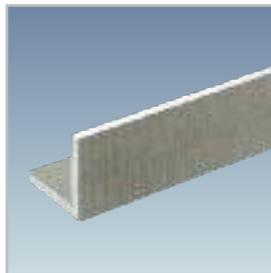
in Ecken oder auf geraden Flächen

TEC Verkleidungselemente können in Nassräumen, Wohnräumen, Kellern oder im Dachgeschoss eingesetzt werden, z. B. beim Verkleiden von

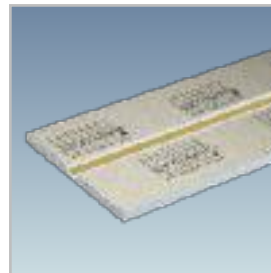
- Leitungen und Rohren
- Unterzügen
- Trägern und Balken
- Säulen



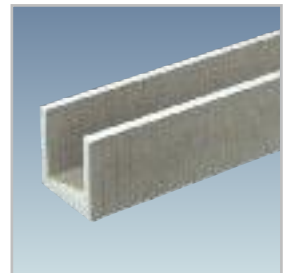
TEC-KA in Ecken



TEC-KA ... – winkelförmiges Rohrverkleidungselement



TEC-SK ... – Rohrverkleidungselement mit Klebenut



TEC-U ... – U-förmiges Rohrverkleidungselement

Die Verarbeitung

TEC Verkleidungselemente können überall im Innenausbau eingesetzt werden. Die Montage ist einfach und schnell.

- Rohrverkleidungselement auf Maß zuschneiden
- Montagekleber COL-MK auf Kanten aufbringen (siehe Seite 180)
- Rohrverkleidungselement ankleben, trocknen lassen und verfliesen



TEC-SK

Rohrverkleidungselement für Winkelform, mit Nut, beidseitig beschichtet und armiert.

Die Nut ist mit einem selbstklebenden Streifen ausgestattet. Zieht man dessen Schutzfolie ab, kann das Element zu einem Winkel zusammengeklappt werden und ist fixiert.



TEC-SK



TEC-VWD

Vorgefertigte Elemente aus Hartschaum-Trägermaterial für die Verkleidung von System-Vorwandinstallationen.

Montage-Set bestehend aus:

- 1 Frontplatte mit 5 Bohrungen
- 2 Seitenplatten
- 1 Abdeckplatte, bauseits anpassbar
- inkl. Montagezubehör:
20 Stück FIX-SB 45S35,
10 m ARM-100 SK und
1 Kartusche COL-MK

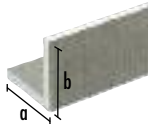

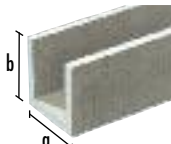





TEC-VWD P

Vorgefertigtes Element aus Hartschaum-Trägermaterial für die Verkleidung von System-Vorwandinstallationen mit 4 Bohrungen.



■ PRODUKTDATEN – LUX ELEMENTS®-TEC

	ARTIKEL-NUMMER	ARTIKELBEZEICHNUNG / ARTIKELBESCHREIBUNG	ABMESSUNGEN a x b x LÄNGE x DICKE	EINHEIT	PREIS / EINHEIT €
<div style="display: flex; justify-content: space-around; align-items: center;"> <div style="text-align: center;">  <p>TEC-KA BS</p> </div> <div style="text-align: center;">  <p>TEC-SK BS</p> </div> <div style="text-align: center;">  <p>TEC-U BS</p> </div> </div>					
	LTECX1001	TEC-KA 15 BS* , winkelförmiges Rohrverkleidungselement, beidseitig beschichtet	150 x 150 x 2500 x 20 mm	Stück	
	LTECX1002	TEC-KA 20 BS* , winkelförmiges Rohrverkleidungselement, beidseitig beschichtet	200 x 200 x 2500 x 20 mm	Stück	
	LTECX1003	TEC-KA 30 BS* , winkelförmiges Rohrverkleidungselement, beidseitig beschichtet	300 x 300 x 2500 x 20 mm	Stück	
	LTECX1004	TEC-KA 40 BS* , winkelförmiges Rohrverkleidungselement, beidseitig beschichtet	200 x 400 x 2500 x 20 mm	Stück	
	LTECX4001	TEC-SK 15 BS* , Rohrverkleidungselement, beidseitig beschichtet, mit Klebenut für Winkelform	150 x 150 x 2500 x 20 mm	Stück	
	LTECX4002	TEC-SK 20 BS* , Rohrverkleidungselement, beidseitig beschichtet, mit Klebenut für Winkelform	200 x 200 x 2500 x 20 mm	Stück	
	LTECX4003	TEC-SK 30 BS* , Rohrverkleidungselement, beidseitig beschichtet, mit Klebenut für Winkelform	300 x 300 x 2500 x 20 mm	Stück	
	LTECX4004	TEC-SK 40 BS* , Rohrverkleidungselement, beidseitig beschichtet, mit Klebenut für Winkelform	200 x 400 x 2500 x 20 mm	Stück	
	LTECX1010	TEC-U 20 BS* , U-förmiges Rohrverkleidungselement, gerade, beidseitig beschichtet	200 x 200 x 2500 x 20 mm	Stück	
	LTECX5001	TEC-VWD , vorgefertigte Elemente aus Hartschaum-Trägermaterial für die Verkleidung von System-Vorwandinstallationen. Montage-Set bestehend aus: 1 Frontplatte 1250 x 600 x 20 mm mit 5 Bohrungen, 2 Seitenplatten 1250 x 300 x 20 mm, 1 Abdeckplatte 600 x 300 x 20 mm, bauseits anpassbar, inkl. Montagezubehör: 20 Stück FIX-SB 45S35, 10 m ARM-100 SK, und 1 Kartusche COL-MK		Set	
	LTECX5002	TEC-VWD-P , vorgefertigtes Element 1250 x 1200 x 20 mm aus Hartschaum-Trägermaterial für die Verkleidung von System-Vorwandinstallationen mit 4 Bohrungen		Stück	



Die Wannerverkleidungen

TOP-TR... ist eine Verkleidung für Standard-Wannen aus Stahl und Kunststoff.
 Fix und fertig zum Verfliesen, für alle Einbausituationen geeignet.
 Wird eine Revisionsöffnung benötigt, stehen hierfür zwei Lösungen zur Auswahl.

TOP-WP... ist eine komplett demontierbare Verkleidung für Whirlpools in vier verschiedenen Formaten oder als Maßanfertigung.



LUX ELEMENTS®-TOP-PLUS

LUX ELEMENTS fertigt individuelle Maß- und Sonderanfertigungen für die Produktgruppe TOP.

Hierzu zählen vom Standardprogramm abweichende Maße, Dicken, Formen etc. Nähere Infos siehe Seite 8.

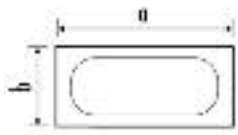






TOP-TR...

Wannenverkleidungen für rechteckige Standardwannen

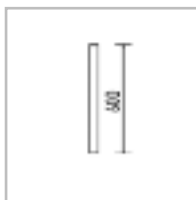
Abmessungen	a	b
Längsseite, Wannen bis 1700 mm	1685 mm	
Längsseite, Wannen bis 1800 mm	1785 mm	
Längsseite, Wannen bis 1900 mm	1860 mm	
Längsseite, Wannen bis 2100 mm	2100 mm	
Kopfseite, Wannen bis 1700 mm		800 mm
Kopfseite, Wannen bis 2100 mm		900 mm

Die Designvarianten



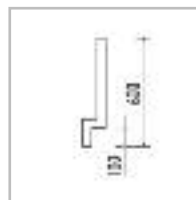
TOP-TRS

Verkleidungselemente für glatte und bündige Wannenverkleidungen



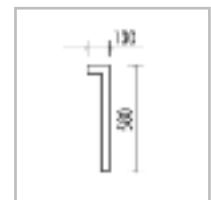
TOP-TRU

Verkleidungselemente mit Untertritt



TOP-TRV

Verkleidungselemente mit Vorbau



Die Einbausituationen

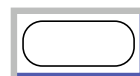
Für die drei Designvarianten ergeben sich folgende Einbausituationen:



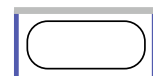
Freistehend



Nischeneinbau



Eckeinbau



3-seitiger Einbau



Einbau mit Ablage

Die Revisionstechniken

Für Wartung und Reparatur stehen für alle TOP-TR... Designvarianten zwei Lösungen zur Auswahl:



MONT-TOPREV – Einfach, schnell und flexibel. Die Halteprofile MONT-TOPREV (siehe Seite 187) oben und unten aufstecken, das zuvor aus der Verkleidung herausgesägte Teil in die Öffnung gegen die Halteprofile drücken. Die Fuge nach der Verfliesung mit Silikon elastisch schließen.



TOP-REVR – Auf Maß gefertigte Revisionsöffnung an Kopf- oder Längsseite in beliebiger Größe, Designvariante: TRV. Durch die Ausbildung einer Nische vollkommene Gestaltungsfreiheit und Unabhängigkeit vom Fliesenraster. Schnelles Öffnen und Schließen durch Magnetverschluss.

TOP-WP...

Die demontierbare Whirlpoolverkleidung



Die Montage dieser Whirlpool-Verkleidung mit Untertritt und Vorbau erfolgt mittels stabiler Halterohre aus Metall, die in entsprechende Metall-Führungshülsen gesteckt werden. So lassen sich komplette Front- und/oder Seitenteile im Bedarfsfall sauber und ohne großen Aufwand wieder demon- tieren. Für eine indirekte Beleuchtung unter dem Untertritt eignen sich optionale Lichtleisten (s. Seite 154).

Erhältlich als Maßanfertigung für rechteckige, viertelkreisförmige, ovale und sechseckige Formen. Bei den runden Formen sorgen Magnete mit starker Zugkraft für zusätz- lichen Halt.

Das System



Beispiel an einer geraden Whirlpoolwanne:

Zunächst die Unterkonstruktion montieren, anschlie- ßend die Verkleidungs- elemente einhängen.

Montageanleitung auf www.luxelements.com

Die Whirlpoolformen

Alle Whirlpoolverkleidungen sind mit Untertritt und Vorbau ausgestattet.



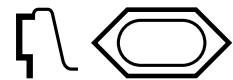
TOP-WP G – rechteckig



TOP-WP V – viertelkreisförmig



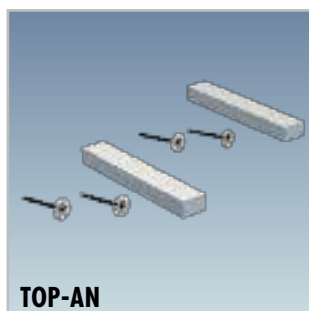
TOP-WP O – oval



TOP-WP S – sechseckig

Montagehilfen

TOP-AN – Montagehilfe für alle Wannerverkleidungen, inklusive Zubehör



TOP-KIT und TOP-KIT WP – komplette Montage-Kits für Wannerverkleidungen und Whirlpools mit allen erforder- lichen Systemkomponenten

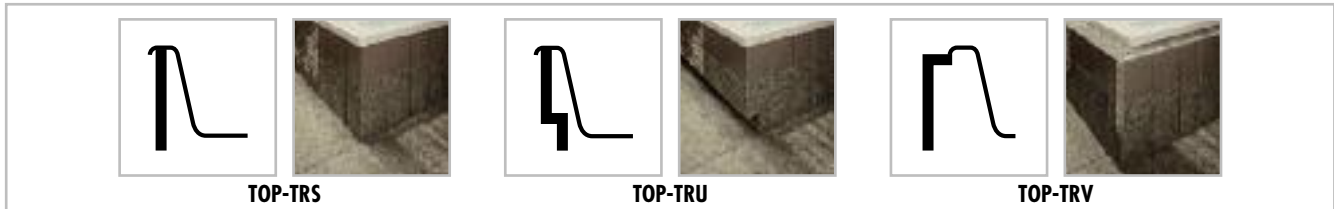




LUX ELEMENTS®-TOP

■ PRODUKTDATEN – LUX ELEMENTS®-TOP

ARTIKEL-NUMMER	ARTIKELBEZEICHNUNG / ARTIKELBESCHREIBUNG	ABMESSUNGEN LÄNGE x BREITE x DICKE	EINHEIT	PREIS / EINHEIT €
----------------	--	------------------------------------	---------	-------------------








 	LTOPE1002	TOP-TRS 1685 S , Wannerverkleidung für Wannen bis 1700 mm	1685 x 600 x 30 mm	Stück	
	LTOPE1004	TOP-TRS 1785 S , Wannerverkleidung für Wannen bis 1800 mm	1785 x 600 x 30 mm	Stück	
	LTOPE1054	TOP-TRS 1860 S , Wannerverkleidung für Wannen bis 1900 mm	1860 x 600 x 30 mm	Stück	
	LTOPE1006	TOP-TRS 2100 S , Wannerverkleidung für Wannen bis 2100 mm oder für Wannen mit stirnseitiger Ablage	2100 x 600 x 30 mm	Stück	
	LTOPE1010	TOP-TRS 800 S , Wannerverkleidung für Wannen-Kopfseite	800 x 600 x 30 mm	Stück	
 	LTOPE1055	TOP-TRS 900 S , Wannerverkleidung für Wannen-Kopfseite	900 x 600 x 30 mm	Stück	
	LTOPE1017	TOP-TRU 2100 S , Wannerverkleidung mit Untertritt für Wannen bis 2100 mm oder für Wannen mit stirnseitiger Ablage	2100 x 600 x 30 mm	Stück	
 	LTOPE1021	TOP-TRU 900 S , Wannerverkleidung für Wannen-Kopfseite	900 x 600 x 30 mm	Stück	
	LTOPE1023	TOP-TRV 2100 S , Wannerverkleidung mit Vorbau für Wannen bis 2100 mm	2100 x 580 x 30 mm	Stück	
	LTOPE1029	TOP-TRV 900 li S , Wannerverkleidung mit Vorbau für linke Wannen-Kopfseite	900 x 580 x 30 mm	Stück	
	LTOPE1031	TOP-TRV 900 re S , Wannerverkleidung mit Vorbau für rechte Wannen-Kopfseite	900 x 580 x 30 mm	Stück	

Fortsetzung auf Seite 35

! **Hinweis:** Wannerverkleidungen für rechteckige Standardwannen werden nicht als Bausätze geliefert. Je nach Einbausituation sind bis zu 4 Elemente erforderlich.

■ PRODUKTDATEN – LUX ELEMENTS®-TOP

	ARTIKEL- NUMMER	ARTIKELBEZEICHNUNG / ARTIKELBESCHREIBUNG	ABMESSUNGEN LÄNGE x BREITE x DICKE	EINHEIT	PREIS / EINHEIT €
	LTOPE1051	TOP-REVR-TR , zurückversetzte, herausnehmbare Revisionsöffnung, integriert in Front oder Seitenwand, für alle Designvarianten der Modelle TRV	Maßanfertigung	Stück	
	LTOPE10001	TOP-WP G , Whirlpoolverkleidung für gerade und rechteckige Formen, mit Untertritt, Vorbau und demontierbar	Maßanfertigung	Set	
	LTOPE10002	TOP-WP V , Whirlpoolverkleidung für viertelkreis Formen, mit Untertritt, Vorbau und demontierbar	Maßanfertigung	Set	
	LTOPE10003	TOP-WP S , Whirlpoolverkleidung für sechseckige Formen, mit Untertritt, Vorbau und demontierbar	Maßanfertigung	Set	
	LTOPE10004	TOP-WP O , Whirlpoolverkleidung für ovale Formen, mit Untertritt, Vorbau und demontierbar	Maßanfertigung	Set	
	LTOPE1050	TOP-AN , Montagehilfe für die Verkleidungselemente, 2 Anschläge EL 50 mit je 2 Stück FIX-FID 110	500 x 50 x 50 mm	Set	
	LTOPE1052	TOP-KIT , Montage-Kit für Wannerverkleidung: 4 Stück FIX-FID 110, 10 Stück FIX-SD 80, 1 Kartusche COL-MK		Kit	
	LTOPE10005	TOP-KIT WP , Montage-Kit für Whirlpoolverkleidung: 10 Stück FIX-FID 110, 20 Stück FIX-SD 80, 1 Kartusche COL-MK		Kit	

Systemkomponenten COL, FIX, MONT · Verpackungsdaten siehe Seite 190 · Online-Kalkulator siehe Seite 8



Die Waschtische

LAVADO-FLOAT sind verfliesbare Waschtische in fünf Varianten mit unsichtbarer Aufhängung in der Wand für ein „schwebendes“ Design.

Vier Modelle besitzen eine Mulde: oval, viereckig oder zylinderförmig. Das fünfte Modell ist glatt, ohne Mulde, und damit für handelsübliche Einbau- oder Aufsatzbecken geeignet.



LUX ELEMENTS®-LAVADO-PLUS

LUX ELEMENTS fertigt individuelle Maß- und Sonderanfertigungen für die Produktgruppe LAVADO.

Hierzu zählen vom Standardprogramm abweichende Maße, Dicken, Formen etc. Nähere Infos siehe Seite 8.





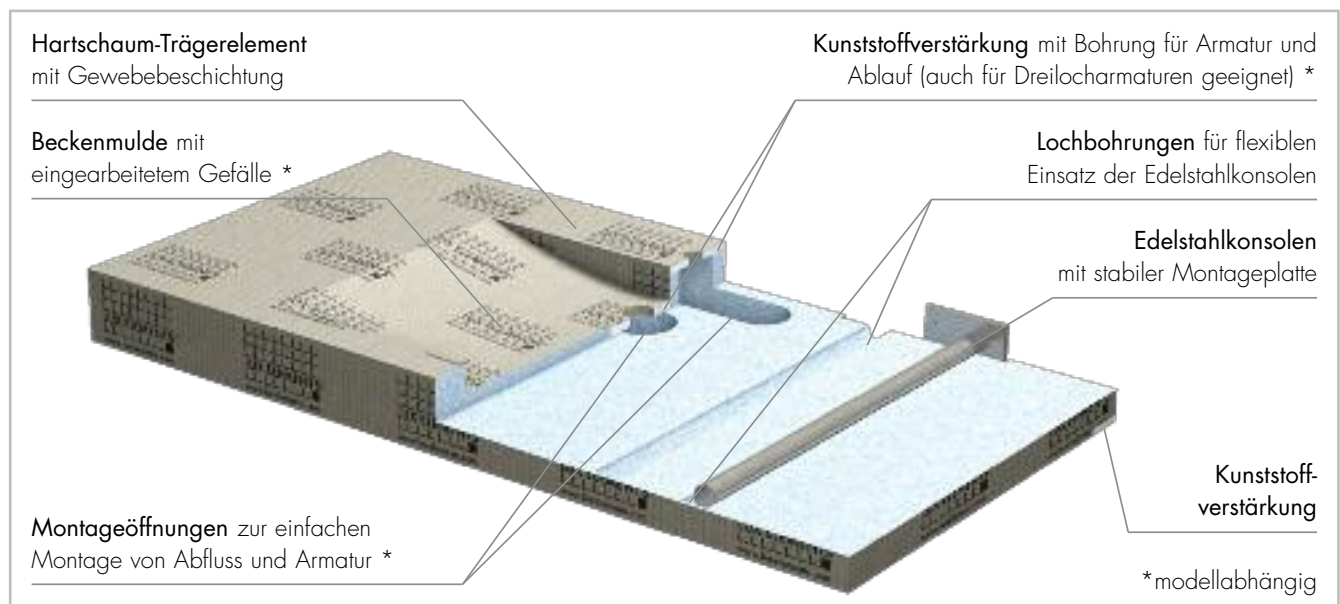


LAVADO-FLOAT

LAVADO-FLOAT eröffnet Badplanern und -nutzern die Möglichkeit, den Waschtisch durch die Kombination von groß-formatigen Fliesen, Naturstein, Mosaik und Putz nach eigenen Wünschen zu gestalten.

Auch die Auswahl der Entwässerungsmethode trägt zur Gestaltung bei. Die Modelle für Punktentwässerung verfügen über eine Öffnung für die Ablauftechnik. Für den Anschluss des Abflaufs eignen sich handelsüblichen Schaffventile (z. B. Viega Visign V1).

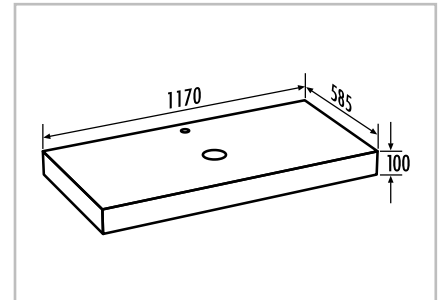
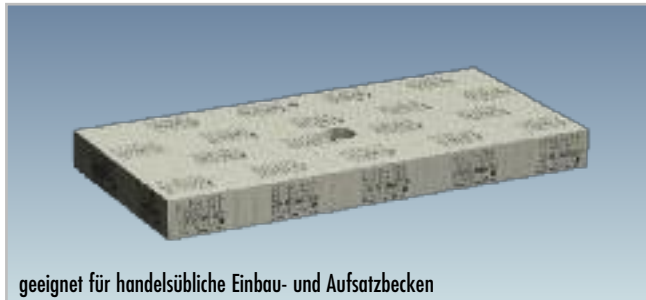
Bei dem Modell mit Linienentwässerung ist die Ablaufrinne bereits integriert. Die drehbare Abdeckung der Rinne bietet zwei Designmöglichkeiten: Eine Seite zeigt eine gebürstete Edelstahlfläche, die andere kann passend zum gesamten Waschtisch verfliesen werden. Durch eine einfache Drehung zeigt die gewünschte Seite nach oben. Für den Anschluss des Abflaufs ist ein anklickbarer Ablaufadapter dem Produktset beigelegt (Details s. Seite 40).



Die Designvarianten

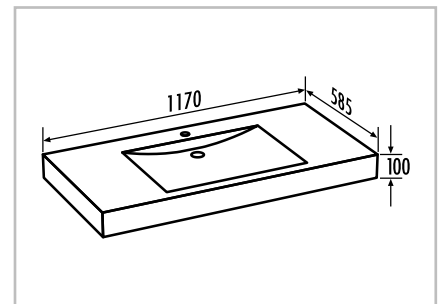
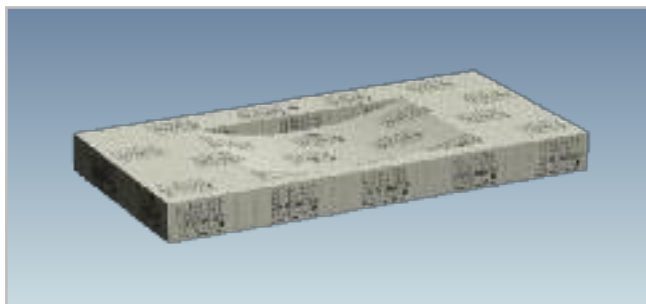
LAVADO-FLOAT G

glatt, ohne Mulde



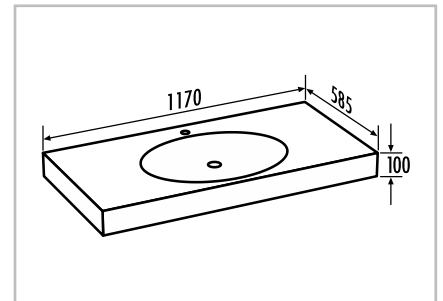
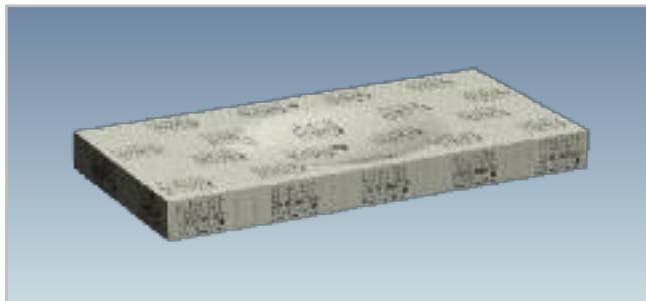
LAVADO-FLOAT Z

mit Mulde zylindrisch



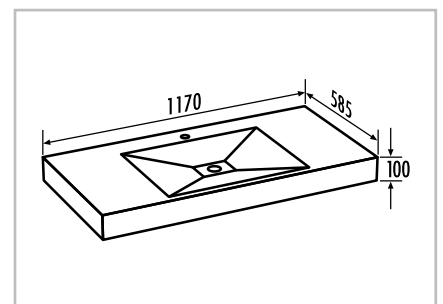
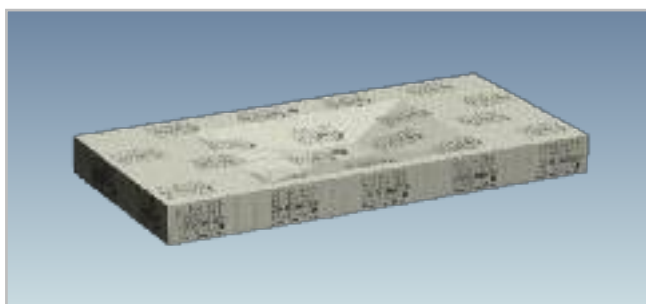
LAVADO-FLOAT E

mit Mulde elliptisch



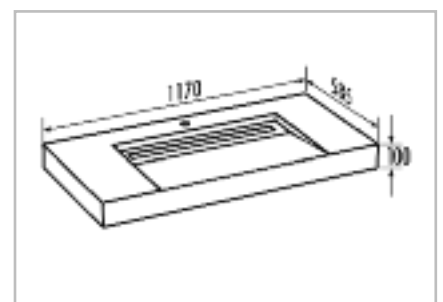
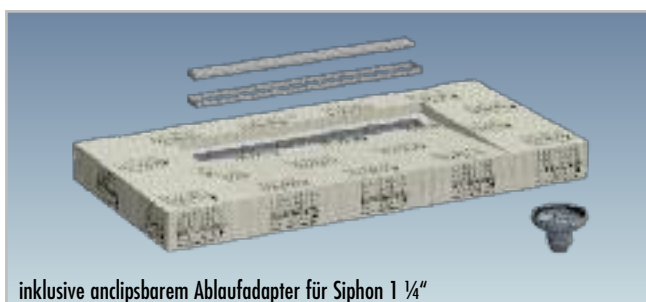
LAVADO-FLOAT R

mit Mulde rechteckig



LAVADO-FLOAT L

mit Mulde schräg,
mit Ablaufrinne





LUX ELEMENTS®-LAVADO

Technik & Montage

Bei den LAVADO-FLOAT Modellen handelt es sich um Paneele aus Hart-schaum-Trägermaterial, die individuell befließt werden können. Zwei Edel-stahlkonsolen sorgen für eine stabile Aufhängung. Die Waschtische sind an den Seiten kürzbar und können so auch an kleinere Bäder angepasst werden. Auch die Gestaltung eines Reihenwaschplatzes ist durch Aneinan-derreihung und Verklebung mehrerer Waschtische möglich.



Die Montage von LAVADO-FLOAT ist sowohl auf Mauer- als auch auf Ständerwerk möglich – schnell, einfach und sicher.

Die Systembestandteile – LAVADO-FLOAT G/Z/E/R

Edelstahlkonsole – 2 Stück, 450 mm lang

Waschtisch-Paneel – Hartschaum-Trägerelement, glatt oder mit Mulde, z. B. LAVADO-FLOAT R



Montagekleber –
1 Kartusche COL-MK
290 ml (s. Seite 180)



Die Systembestandteile – LAVADO-FLOAT L

Rinnenabdeckung – gebürsteter Edelstahl, rückseitig befließbar

Anfließhilfe – gebürsteter Edelstahl, zur sauberen Verfließung

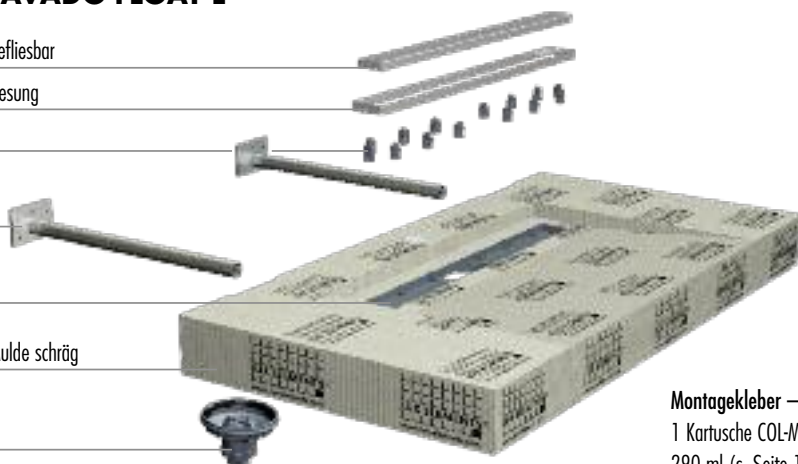
Höhenadapter – lose beigelegt, abschneidbar

Edelstahlkonsole – 2 Stück, 450 mm lang

Ablaufrinne – mit Click-System, zur festen Verbindung mit separatem Ablaufstutzen

Waschtisch-Paneel – Hartschaum-Trägerelement, mit Mulde schräg

Ablaufadapter – anclipsbar, für Siphon 1 ¼"








Montagekleber –
1 Kartusche COL-MK
290 ml (s. Seite 180)



■ PRODUKTDATEN – LUX ELEMENTS®-LAVADO

	ARTIKEL-NUMMER	ARTIKELBEZEICHNUNG / ARTIKELBESCHREIBUNG	ABMESSUNGEN BREITE x TIEFE x HÖHE	EINHEIT	PREIS / EINHEIT €
--	----------------	--	--------------------------------------	---------	----------------------



	LLAVE5001	LAVADO-FLOAT G , Waschtisch, glatt, ohne Mulde, als Set für Einzelwaschplatz, inkl. 1 Kartusche COL-MK und 2 Edelstahlkonsolen 450 mm lang	1170 x 585 x 100 mm	Set	
	LLAVE5002	LAVADO-FLOAT Z , Waschtisch, mit Mulde zylindrisch, als Set für Einzelwaschplatz, inkl. 1 Kartusche COL-MK und 2 Edelstahlkonsolen 450 mm lang	1170 x 585 x 100 mm	Set	
	LLAVE5003	LAVADO-FLOAT E , Waschtisch, mit Mulde elliptisch, als Set für Einzelwaschplatz, inkl. 1 Kartusche COL-MK und 2 Edelstahlkonsolen 450 mm lang	1170 x 585 x 100 mm	Set	
	LLAVE5004	LAVADO-FLOAT R , Waschtisch, mit Mulde rechteckig, als Set für Einzelwaschplatz, inkl. 1 Kartusche COL-MK und 2 Edelstahlkonsolen 450 mm lang	1170 x 585 x 100 mm	Set	
	LLAVE5005	LAVADO-FLOAT L , Waschtisch, mit Mulde schräg, mit Ablaufrinne 70 x 650 mm, eingebaut in Hartschaum-Trägermaterial, mit Abdecksteg und Anfließhilfe aus Edelstahl gebürstet, Abdecksteg rückseitig befliesbar, höhenanpassbar durch Höhenadapter von 5 – 17 mm, inklusive anclipsbarem Ablaufadapter für Siphon 1 ¼", als Set für Einzelwaschplatz, inkl. 1 Kartusche COL-MK und 2 Edelstahlkonsolen 450 mm lang	1170 x 585 x 100 mm	Set	

Systemkomponenten COL - Verpackungsdaten siehe Seite 191



Die Duschtassen

Zu der Produktgruppe TUB zählen verfließbare Duschtassen für die Punkt- (TUB) und Linienentwässerung (TUB-LINE) in verschiedenen Designvarianten mit Unterbauelementen zuzüglich Entwässerungstechnik und diversem Zubehör. Alle TUB- und TUB-LINE-Duschtassenelemente verfügen über eine zweite Entwässerungsebene.

Für weitere Anwendungsbereiche und Anforderungen gibt es eigens hierfür entwickelte Produkte: Duschtassen für alternative, wasserbeständige Beläge oder Beschichtungen (TUB-PL), Duschtassen mit integrierter Bodenablaufpumpe (TUB-PUMP) und Wandentwässerung mit integriertem Ablauf (TUB-WALL).



Herstellung einer Abdichtung im Verbund mit Fliesen- und Plattenbelägen unter Einsatz von LUX ELEMENTS®-TUB als Abdichtungssystem gemäß Bauregelliste A Teil 2, lfd. Nr. 2.50, Beanspruchungsklasse A2



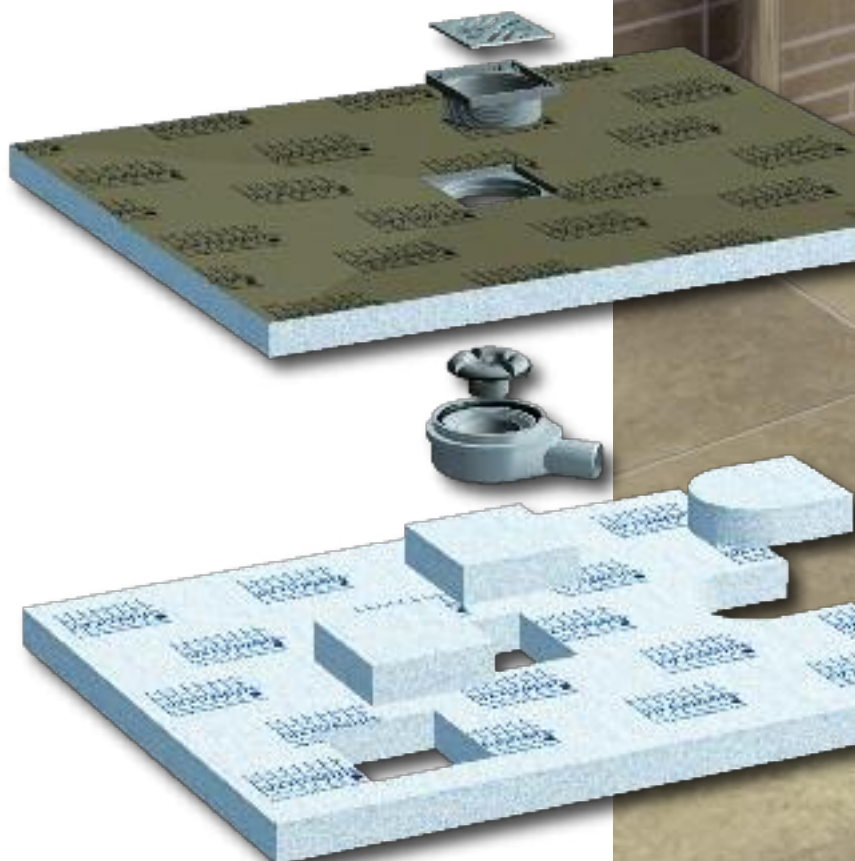
ETA-13/0238
LUX ELEMENTS®
WATERTIGHT SOLUTION
COMPONENT 3.2/8
www.luxelements.com
0799-CPD-130 - Nr LEWS2013

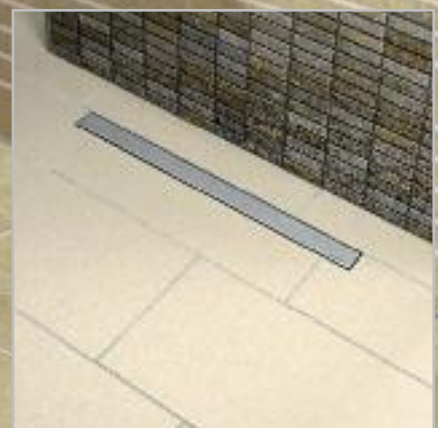


LUX ELEMENTS®-TUB-PLUS

LUX ELEMENTS fertigt individuelle Maß- und Sonderanfertigungen für die Produktgruppe TUB.

Hierzu zählen vom Standardprogramm abweichende Maße, Dicken, Formen etc. Nähere Infos siehe Seite 8.







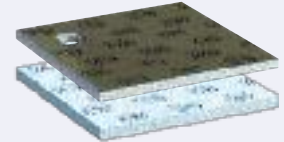
Übersicht TUB

■ TUB – Punktentwässerung



TUB – bodengleiche Duschtassen

siehe Seite 46



TUB-MQ-SET 300 – Duschablaufelement

siehe Seite 47



TUB BOL – bodengleiche Duschtassen für den Ersatz von Badewannen

siehe Seite 58



TUB H – bodengleiche Duschtassen für den Einsatz auf Holzkonstruktionen

siehe Seite 60



TUB COMBI – extraflache Duschtassen mit integrierter Ablauftechnik

siehe Seite 62



TUB Bodenablaufsysteme und Zubehör

siehe Seite 66



■ TUB – weitere Anwendungsbereiche



TUB-PL – für alternative, wasserbeständige Beläge oder Beschichtungen

siehe Seite 96



TUB-PUMP – mit integrierter Bodenablaufpumpe

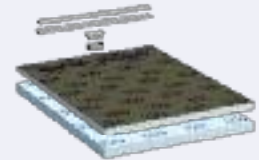
siehe Seite 98

■ TUB-LINE – Linienentwässerung



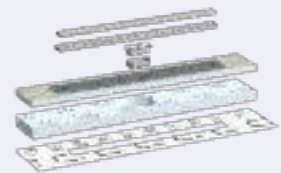
TUB-LINE – bodengleiche Duschtassen

siehe Seite 74



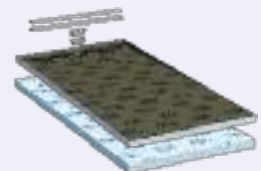
TUB-LINE RT – Bodenablaufrippen, eingebaut in Hartschaum-Trägerelement

siehe Seite 80



TUB-LINE BOL – bodengleiche Duschtassen für den Ersatz von Badewannen

siehe Seite 82



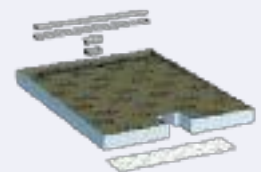
TUB-LINE H – bodengleiche Duschtassen für den Einsatz auf Holzkonstruktionen

siehe Seite 84



TUB-LINE COMBI – extraflache Duschtassen und Bodenablaufrippen, eingebaut in Hartschaum-Trägerelement, mit integrierter Ablauftechnik

siehe Seite 86



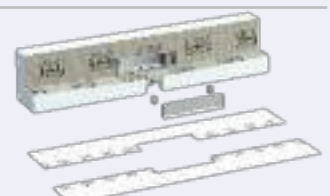
TUB-LINE Bodenablaufsysteme und Zubehör

siehe Seite 90



TUB-WALL – mit integriertem Wandablauf

siehe Seite 100





LUX ELEMENTS®-TUB

Punktentwässerung

LUX ELEMENTS®-TUB Duschtassen

Normgerechte Abdichtung für hoch belasteten Bereich gemäß DIN 18534, Teil 6



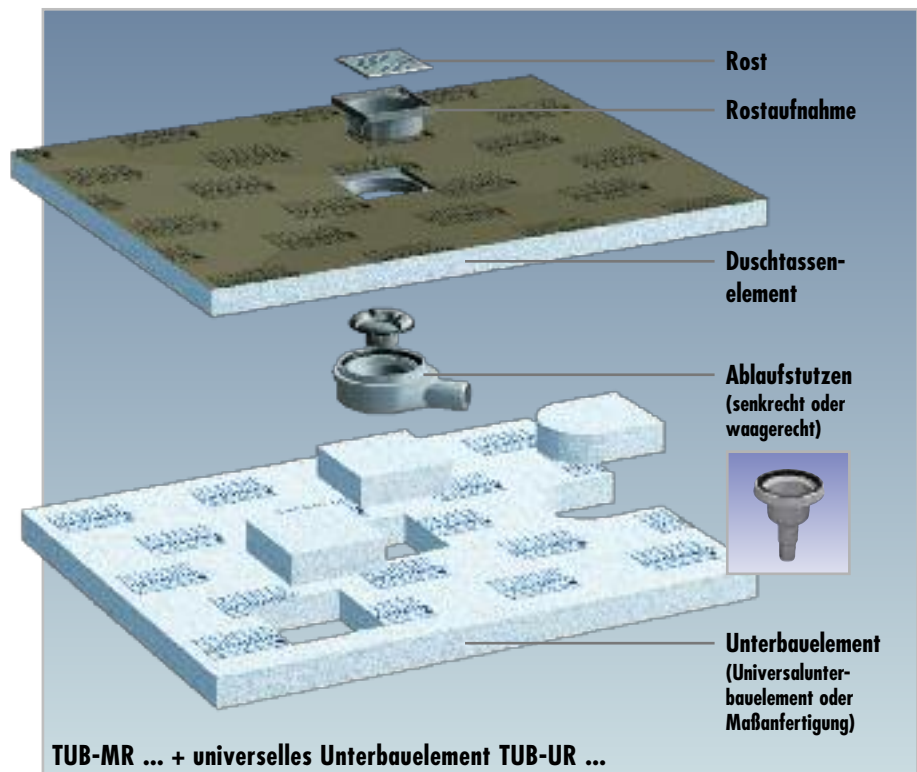
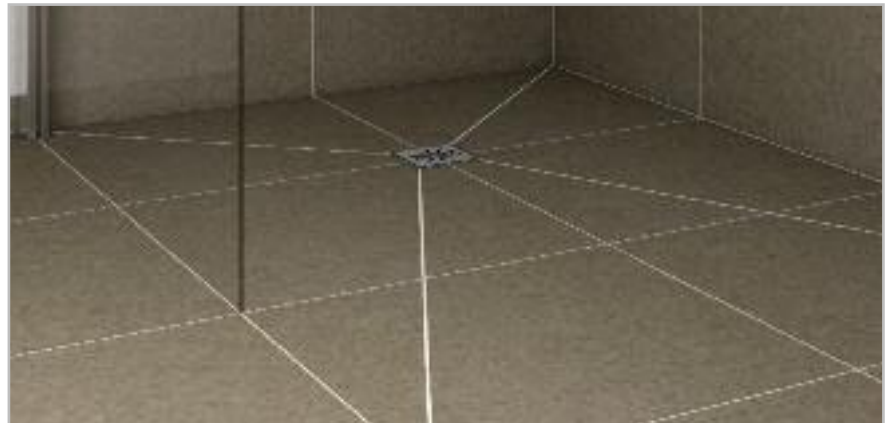
Die bodengleichen Duschtassen

Die bodengleichen, verfliesbaren Duschtassen mit Punktablauf und Gefälle gibt es in so vielen Designvarianten und Größen, dass sie in jedes Bad passen. Ob in eine kleine Ecke oder im XXL-Format als Ersatz für eine Badewanne – LUX ELEMENTS bietet für jeden Einsatz das passende Modell. Fix und fertig zum Verfliesen ganz nach persönlichem Geschmack und Farbvorliebe.

Die Duschtassenelemente bestehen aus einem Hartschaum-Trägerelement mit oberseitiger Abdichtung sowie eingebautem und eingedichtetem Bodenablauf-Aufnahmerahmen, 135 x 135 mm.

Einbauhöhen

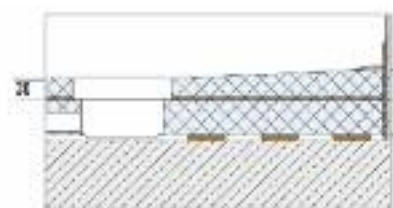
Die bodengleichen Duschtassen zur Punktentwässerung haben bei eingearbeitetem Gefälle eine Höhe von 30/45 mm, das Unterbauelement ist 55 mm hoch. So ergibt sich eine Gesamt-Aufbauhöhe von nur 100 mm.



■ senkrechter Ablauf ohne Unterbauelement

■ senkrechter Ablauf mit Unterbauelement

■ waagerechter Ablauf mit Unterbauelement

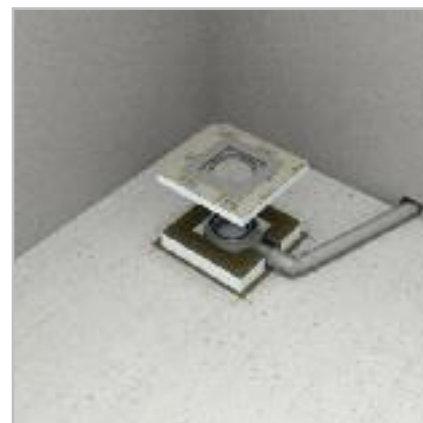
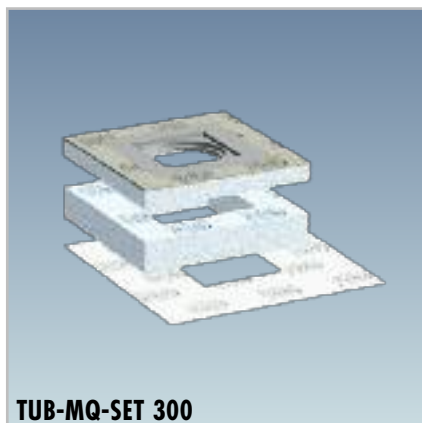


Hinweis: Maße in mm. Maße ohne Kleberschichten und Fliesen. Weitere Daten siehe techn. Datenblatt TUB.

TUB-MQ-SET 300

Hartschaum-Duschablaufelement mit eingebautem Bodenablauf-Aufnahmerahmen 135 x 135 mm, loser Dichtmanschette und Unterbauelement. Geeignet für die Installation einer Dusche in Estrichböden mit Gefälle.

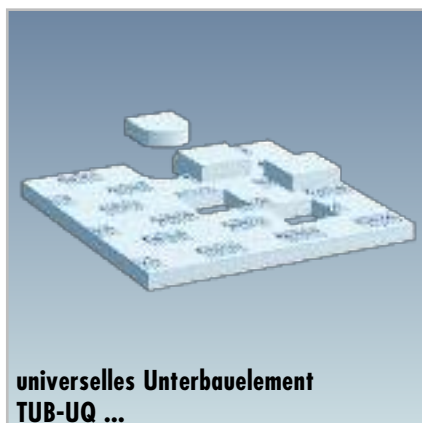
... siehe Seite 51



TUB-U – Unterbauelemente

Zu allen Duschtassen gibt es passende Unterbauelemente: Für die Standardformate werden universelle Unterbauelemente angeboten, bei den maßgefertigten Duschtassen sind auch die Unterbauelemente inklusive Ablaufposition auf Maß zugeschnitten.

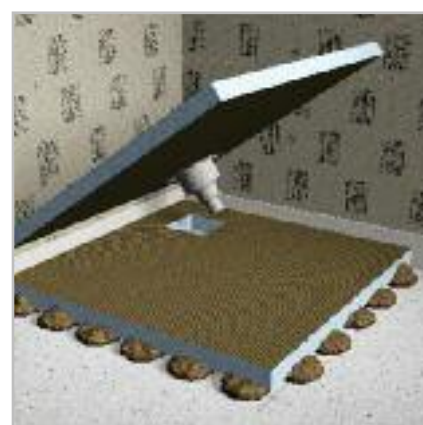
... siehe Seite 92



TUB-KIT

Zu allen erhältlichen Größen von bodengleichen Duschtassen wird entsprechendes Montagezubehör als komplettes Kit angeboten.

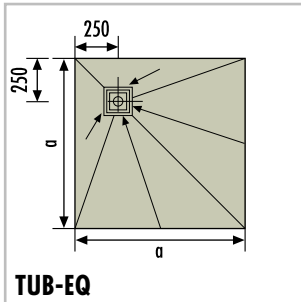
... siehe Seite 95



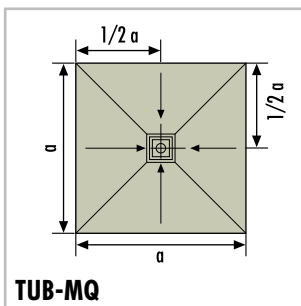
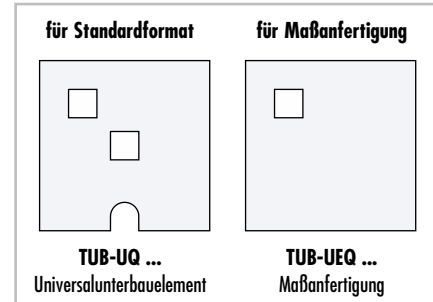


Übersicht – Designvarianten, Abmessungen, Unterbauelemente

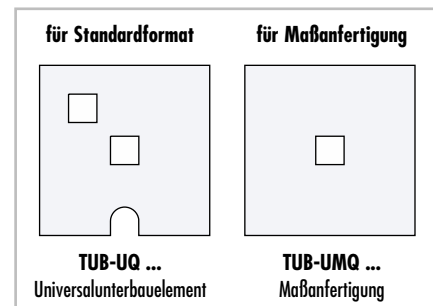
TUB-EQ, TUB-MQ – quadratisch



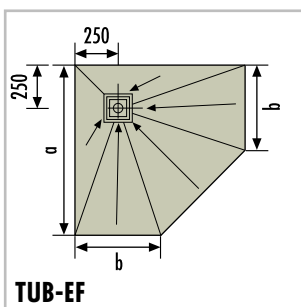
Standardformat	a =	Unterbauelement
TUB-EQ 900	900 mm	TUB-UQ 900
TUB-EQ 1000	1000 mm	TUB-UQ 1000
TUB-EQ 1200	1200 mm	TUB-UQ 1200
TUB-EQ 1500	1500 mm	TUB-UQ 1500
Maßanfertigung	a =	Unterbauelement
TUB-EQ 1-1000	1-1000 mm	TUB-UEQ 1-1000
TUB-EQ 1001-1200	1001-1200 mm	TUB-UEQ 1001-1200
TUB-EQ 1201-1400	1201-1400 mm	TUB-UEQ 1201-1400
TUB-EQ 1401-1600	1401-1600 mm	TUB-UEQ 1401-1600



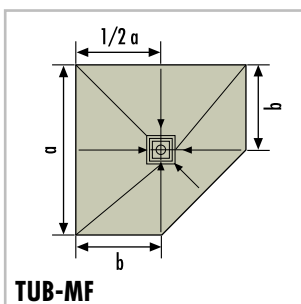
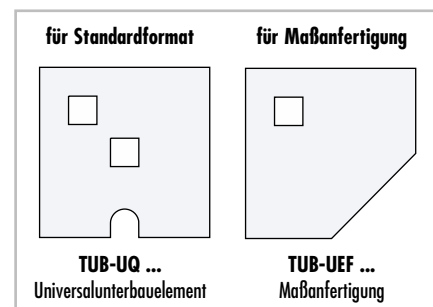
Standardformat	a =	Unterbauelement
TUB-MQ-SET 300	300 mm	inklusive
Standardformat	a =	Unterbauelement
TUB-MQ 900	900 mm	TUB-UQ 900
TUB-MQ 1000	1000 mm	TUB-UQ 1000
TUB-MQ 1200	1200 mm	TUB-UQ 1200
TUB-MQ 1500	1500 mm	TUB-UQ 1500
Maßanfertigung	a =	Unterbauelement
TUB-MQ 1-1000	1-1000 mm	TUB-UMQ 1-1000
TUB-MQ 1001-1200	1001-1200 mm	TUB-UMQ 1001-1200
TUB-MQ 1201-1400	1201-1400 mm	TUB-UMQ 1201-1400
TUB-MQ 1401-1600	1401-1600 mm	TUB-UMQ 1401-1600



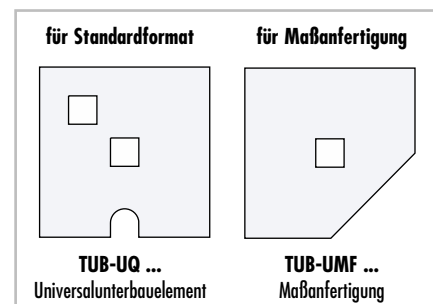
TUB-EF, TUB-MF – fünfeckig



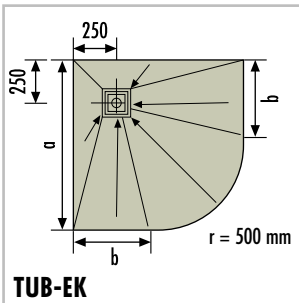
Standardformat	a / b =	Unterbauelement
TUB-EF 900	a = 900 mm b = 450 mm	TUB-UQ 900
TUB-EF 1000	a = 1000 mm b = 450 mm	TUB-UQ 1000
Maßanfertigung	a / b =	Unterbauelement
TUB-EF 1-1000	a = 1-1000 mm b = 1/2 a	TUB-UEF 1-1000
TUB-EF 1001-1200	a = 1001-1200 mm b = 1/2 a	TUB-UEF 1001-1200



Standardformat	a / b =	Unterbauelement
TUB-MF 900	a = 900 mm b = 450 mm	TUB-UQ 900
TUB-MF 1000	a = 1000 mm b = 450 mm	TUB-UQ 1000
Maßanfertigung	a / b =	Unterbauelement
TUB-MF 1-1000	a = 1-1000 mm b = 1/2 a	TUB-UMF 1-1000
TUB-MF 1001-1200	a = 1001-1200 mm b = 1/2 a	TUB-UMF 1001-1200

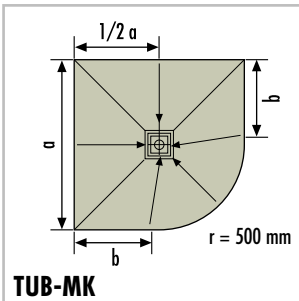
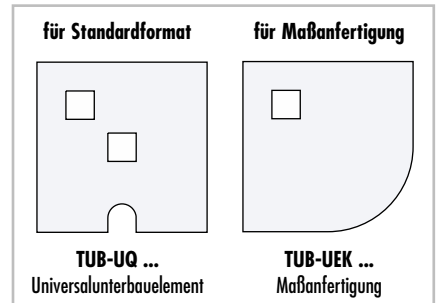


TUB-EK, TUB-MK – Viertelkreis



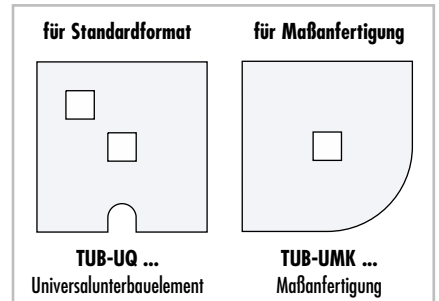
TUB-EK

Standardformat	a / b =	Unterbauelement
TUB-EK 900	a = 900 mm b = 400 mm	TUB-UQ 900
TUB-EK 1000	a = 1000 mm b = 500 mm	TUB-UQ 1000
Maßanfertigung	a / b =	Unterbauelement
TUB-EK 1-1000	a = 1-1000 mm b = a-r	TUB-UEK 1-1000
TUB-EK 1001-1200	a = 1001-1200 mm b = a-r	TUB-UEK 1001-1200

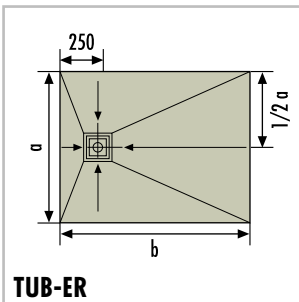


TUB-MK

Standardformat	a / b =	Unterbauelement
TUB-MK 900	a = 900 mm b = 400 mm	TUB-UQ 900
TUB-MK 1000	a = 1000 mm b = 500 mm	TUB-UQ 1000
Maßanfertigung	a / b =	Unterbauelement
TUB-MK 1-1000	a = 1-1000 mm b = a-r	TUB-UMK 1-1000
TUB-MK 1001-1200	a = 1001-1200 mm b = a-r	TUB-UMK 1001-1200



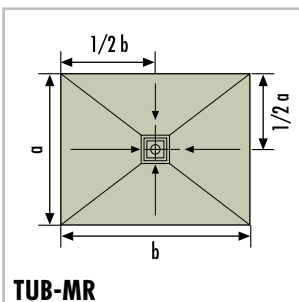
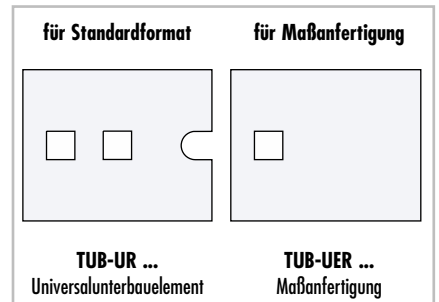
TUB-ER, TUB-MR – rechteckig



TUB-ER

* längere Seite ist maßgebend

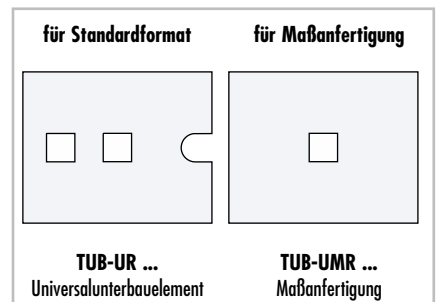
Standardformat	a / b =	Unterbauelement
TUB-ER 1000/800	a = 800, b = 1000 mm	TUB-UR 1000/800
TUB-ER 1200/900	a = 900, b = 1200 mm	TUB-UR 1200/900
TUB-ER 1200/1000	a = 1000, b = 1200 mm	TUB-UR 1200/1000
TUB-ER 1300/900	a = 900, b = 1300 mm	TUB-UR 1300/900
TUB-ER 1400/900	a = 900, b = 1400 mm	TUB-UR 1400/900
TUB-ER 1500/900	a = 900, b = 1500 mm	TUB-UR 1500/900
TUB-ER 1600/900	a = 900, b = 1600 mm	TUB-UR 1600/900
Maßanfertigung	a / b =	Unterbauelement
TUB-ER 1-1000	b (a)* = 1-1000 mm	TUB-UER 1-1000
TUB-ER 1001-1200	b (a)* = 1001-1200 mm	TUB-UER 1001-1200
TUB-ER 1201-1400	b (a)* = 1201-1400 mm	TUB-UER 1201-1400
TUB-ER 1401-1600	b (a)* = 1401-1600 mm	TUB-UER 1401-1600
TUB-ER 1601-1800	b (a)* = 1601-1800 mm	TUB-UER 1601-1800
TUB-ER 1801-2000	b (a)* = 1801-2000 mm	TUB-UER 1801-2000
TUB-ER 2001-2200	b (a)* = 2001-2200 mm	TUB-UER 2001-2200



TUB-MR

* längere Seite ist maßgebend

Standardformat	a / b =	Unterbauelement
TUB-MR 1000/800	a = 800, b = 1000 mm	TUB-UR 1000/800
TUB-MR 1200/900	a = 900, b = 1200 mm	TUB-UR 1200/900
TUB-MR 1200/1000	a = 1000, b = 1200 mm	TUB-UR 1200/1000
TUB-MR 1300/900	a = 900, b = 1300 mm	TUB-UR 1300/900
TUB-MR 1400/900	a = 900, b = 1400 mm	TUB-UR 1400/900
TUB-MR 1500/900	a = 900, b = 1500 mm	TUB-UR 1500/900
TUB-MR 1600/900	a = 900, b = 1600 mm	TUB-UR 1600/900
Maßanfertigung	a / b =	Unterbauelement
TUB-MR 1-1000	b (a)* = 1-1000 mm	TUB-UMR 1-1000
TUB-MR 1001-1200	b (a)* = 1001-1200 mm	TUB-UMR 1001-1200
TUB-MR 1201-1400	b (a)* = 1201-1400 mm	TUB-UMR 1201-1400
TUB-MR 1401-1600	b (a)* = 1401-1600 mm	TUB-UMR 1401-1600
TUB-MR 1601-1800	b (a)* = 1601-1800 mm	TUB-UMR 1601-1800
TUB-MR 1801-2000	b (a)* = 1801-2000 mm	TUB-UMR 1801-2000
TUB-MR 2001-2200	b (a)* = 2001-2200 mm	TUB-UMR 2001-2200



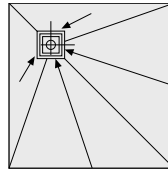


LUX ELEMENTS®-TUB

■ PRODUKTDATEN – LUX ELEMENTS®-TUB-EQ

TUB-EQ, Hartschaum-Duschtassenelemente, quadratisch, mit eingebautem und eingedichtetem Bodenablauf-Aufnehmerahmen 135 x 135 mm, in der Ecke.
Bodenablauf-Stutzen siehe Bodenablaufsysteme (Seite 66–73).

ARTIKEL-NUMMER	ARTIKELBEZEICHNUNG / ARTIKELBESCHREIBUNG	ABMESSUNGEN LÄNGE x BREITE x HÖHE	EINHEIT	PREIS / EINHEIT €
----------------	--	--------------------------------------	---------	----------------------



TUB-EQ

	LTUBE10001	TUB-EQ 900* , Hartschaum-Duschtassenelement, Standardformat	900 x 900 x 30/45 mm	Stück	
	LTUBE10002	TUB-EQ 1000* , Hartschaum-Duschtassenelement, Standardformat	1000 x 1000 x 30/45 mm	Stück	
	LTUBE10003	TUB-EQ 1200* , Hartschaum-Duschtassenelement, Standardformat	1200 x 1200 x 30/45 mm	Stück	
	LTUBE10004	TUB-EQ 1500* , Hartschaum-Duschtassenelement, Standardformat	1500 x 1500 x 30/45 mm	Stück	
	LTUBE10005	TUB-EQ 1–1000* , Hartschaum-Duschtassenelement, Maßanfertigung	1–1000 x 30/45 mm	Stück	
	LTUBE10006	TUB-EQ 1001–1200* , Hartschaum-Duschtassenelement, Maßanfertigung	1001–1200 x 30/45 mm	Stück	
	LTUBE10007	TUB-EQ 1201–1400* , Hartschaum-Duschtassenelement, Maßanfertigung	1201–1400 x 30/45 mm	Stück	
	LTUBE10008	TUB-EQ 1401–1600* , Hartschaum-Duschtassenelement, Maßanfertigung	1401–1600 x 30/45 mm	Stück	

! Die Ausbildung von Gefällestrecken und Richtungen ist eine planerische Leistung. Andere als die hier angegebene Gefällestrecke sind als Sonderausführung bis zu einer maximalen Dicke von 65 mm möglich.

Systemkomponenten COL, DRY · Verpackungsdaten siehe Seite 191 · Unterbauelemente siehe Seite 92 · Online-Kalkulator siehe Seite 8 · * normgerecht nach DIN 18534

■ PRODUKTDATEN – LUX ELEMENTS®-TUB-MQ

TUB-MQ, Hartschaum-Duschtassenelemente, quadratisch, mit eingebautem und eingedichtetem* Bodenablauf-Aufnahmerahmen 135 x 135 mm, in der Mitte. Bodenablauf-Stutzen siehe Bodenablaufsysteme (Seite 66–73). *nicht bei TUB-MQ-SET 300

ARTIKEL-NUMMER	ARTIKELBEZEICHNUNG / ARTIKELBESCHREIBUNG	ABMESSUNGEN LÄNGE x BREITE x HÖHE	EINHEIT	PREIS / EINHEIT €
----------------	--	-----------------------------------	---------	-------------------



	LTUBE1111	TUB-MQ-SET 300* , Hartschaum-Duschablaufelement mit eingebautem Bodenablauf-Aufnahmerahmen 135 x 135 mm, loser Dichtmanschette 400 x 400 mm und Unterbauelement TUB-UMQ 300 x 300 x 55 mm	300 x 300 x 30 mm	Set	
	LTUBE10101	TUB-MQ 900* , Hartschaum-Duschtassenelement, Standardformat	900 x 900 x 30/45 mm	Stück	
	LTUBE10102	TUB-MQ 1000* , Hartschaum-Duschtassenelement, Standardformat	1000 x 1000 x 30/45 mm	Stück	
	LTUBE10103	TUB-MQ 1200* , Hartschaum-Duschtassenelement, Standardformat	1200 x 1200 x 30/45 mm	Stück	
	LTUBE10104	TUB-MQ 1500* , Hartschaum-Duschtassenelement, Standardformat	1500 x 1500 x 30/45 mm	Stück	
	LTUBE10105	TUB-MQ 1–1000* , Hartschaum-Duschtassenelement, Maßanfertigung	1–1000 x 30/45 mm	Stück	
	LTUBE10106	TUB-MQ 1001–1200* , Hartschaum-Duschtassenelement, Maßanfertigung	1001–1200 x 30/45 mm	Stück	
	LTUBE10107	TUB-MQ 1201–1400* , Hartschaum-Duschtassenelement, Maßanfertigung	1201–1400 x 30/45 mm	Stück	
	LTUBE10108	TUB-MQ 1401–1600* , Hartschaum-Duschtassenelement, Maßanfertigung	1401–1600 x 30/45 mm	Stück	

! Die Ausbildung von Gefällestrecken und Richtungen ist eine planerische Leistung. Andere als die hier angegebene Gefällestrecke sind als Sonderausführung bis zu einer maximalen Dicke von 65 mm möglich.

Systemkomponenten COL, DRY · Verpackungsdaten siehe Seite 191 · Unterbauelemente siehe Seite 92 · Online-Kalkulator siehe Seite 8 · * normgerecht nach DIN 18534

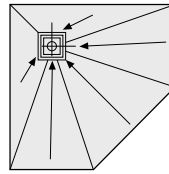


LUX ELEMENTS®-TUB

■ PRODUKTDATEN – LUX ELEMENTS®-TUB-EF

TUB-EF, Hartschaum-Duschtassenelemente, fünfeckig, mit eingebautem und eingedichtetem Bodenablauf-Aufnahmerahmen 135 x 135 mm, in der Ecke.
Bodenablauf-Stützen siehe Bodenablaufsysteme (Seite 66–73).

ARTIKEL-NUMMER	ARTIKELBEZEICHNUNG / ARTIKELBESCHREIBUNG	ABMESSUNGEN LÄNGE x BREITE x HÖHE	EINHEIT	PREIS / EINHEIT €
----------------	--	-----------------------------------	---------	-------------------



TUB-EF

	LTUBE10201	TUB-EF 900* , Hartschaum-Duschtassenelement, Standardformat	900 x 900 x 30/45 mm	Stück	
	LTUBE10204	TUB-EF 1000* , Hartschaum-Duschtassenelement, Standardformat	1000 x 1000 x 30/45 mm	Stück	
	LTUBE10202	TUB-EF 1–1000* , Hartschaum-Duschtassenelement, Maßanfertigung	1–1000 x 30/45 mm	Stück	
	LTUBE10203	TUB-EF 1001–1200* , Hartschaum-Duschtassenelement, Maßanfertigung	1001–1200 x 30/45 mm	Stück	

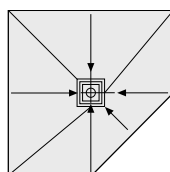
! Die Ausbildung von Gefällestrucken und Richtungen ist eine planerische Leistung. Andere als die hier angegebene Gefällestrucke sind als Sonderausführung bis zu einer maximalen Dicke von 65 mm möglich.

Systemkomponenten COL, DRY · Verpackungsdaten siehe Seite 192 · Unterbauelemente siehe Seite 92 · Online-Kalkulator siehe Seite 8 · * normgerecht nach DIN 18534


■ PRODUKTDATEN – LUX ELEMENTS®-TUB-MF

TUB-MF, Hartschaum-Duschtassenelemente, fünfeckig, mit eingebautem und eingedichtetem Bodenablauf-Aufnehmerahmen 135 x 135 mm, in der Mitte.
Bodenablauf-Stutzen siehe Bodenablaufsysteme (Seite 66–73).

ARTIKEL- NUMMER	ARTIKELBEZEICHNUNG / ARTIKELBESCHREIBUNG	ABMESSUNGEN LÄNGE x BREITE x HÖHE	EINHEIT	PREIS / EINHEIT €
--------------------	---	--------------------------------------	---------	----------------------



TUB-MF

	LTUBE10303	TUB-MF 900* , Hartschaum-Duschtassenelement, Standardformat	900 x 900 x 30/45 mm	Stück	
	LTUBE10304	TUB-MF 1000* , Hartschaum-Duschtassenelement, Standardformat	1000 x 1000 x 30/45 mm	Stück	
	LTUBE10301	TUB-MF 1–1000* , Hartschaum-Duschtassenelement, Maßanfertigung	1–1000 x 30/45 mm	Stück	
	LTUBE10302	TUB-MF 1001–1200* , Hartschaum-Duschtassenelement, Maßanfertigung	1001–1200 x 30/45 mm	Stück	

! Die Ausbildung von Gefällestrecken und Richtungen ist eine planerische Leistung. Andere als die hier angegebene Gefällestrecke sind als Sonderausführung bis zu einer maximalen Dicke von 65 mm möglich.

Systemkomponenten COL, DRY · Verpackungsdaten siehe Seite 192 · Unterbauelemente siehe Seite 92 · Online-Kalkulator siehe Seite 8 · * normgerecht nach DIN 18534

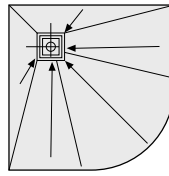


LUX ELEMENTS®-TUB

■ PRODUKTDATEN – LUX ELEMENTS®-TUB-EK

TUB-EK, Hartschaum-Duschtassenelemente, Viertelkreis, mit eingebautem und eingedichtetem Bodenablauf-Aufnahmerahmen 135 x 135 mm, in der Ecke.
Bodenablauf-Stützen siehe Bodenablaufsysteme (Seite 66–73).

ARTIKEL-NUMMER	ARTIKELBEZEICHNUNG / ARTIKELBESCHREIBUNG	ABMESSUNGEN LÄNGE x BREITE x HÖHE	EINHEIT	PREIS / EINHEIT €
----------------	--	--------------------------------------	---------	----------------------



RADIUS:
500 MM

TUB-EK

	LTUBE10401	TUB-EK 900* , Hartschaum-Duschtassenelement, Standardformat	900 x 900 x 30/45 mm	Stück	
	LTUBE10404	TUB-EK 1000* , Hartschaum-Duschtassenelement, Standardformat	1000 x 1000 x 30/45 mm	Stück	
	LTUBE10402	TUB-EK 1–1000* , Hartschaum-Duschtassenelement, Maßanfertigung	1–1000 x 30/45 mm	Stück	
	LTUBE10403	TUB-EK 1001–1200* , Hartschaum-Duschtassenelement, Maßanfertigung	1001–1200 x 30/45 mm	Stück	

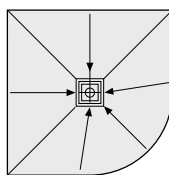
! Die Ausbildung von Gefällestrecken und Richtungen ist eine planerische Leistung. Andere als die hier angegebene Gefällestrecke sind als Sonderausführung bis zu einer maximalen Dicke von 65 mm möglich.

Systemkomponenten COL, DRY - Verpackungsdaten siehe Seite 192 - Unterbauelemente siehe Seite 92 - Online-Kalkulator siehe Seite 8 - * normgerecht nach DIN 18534

■ PRODUKTDATEN – LUX ELEMENTS®-TUB-MK

TUB-MK, Hartschaum-Duschtassenelemente, Viertelkreis, mit eingebautem und eingedichtetem Bodenablauf-Aufnahmerahmen 135 x 135 mm, in der Mitte. Bodenablauf-Stutzen siehe Bodenablaufsysteme (Seite 66–73).

ARTIKEL-NUMMER	ARTIKELBEZEICHNUNG / ARTIKELBESCHREIBUNG	ABMESSUNGEN LÄNGE x BREITE x HÖHE	EINHEIT	PREIS / EINHEIT €
----------------	--	--------------------------------------	---------	----------------------



RADIUS:
500 MM

TUB-MK

	LTUBE10503	TUB-MK 900* , Hartschaum-Duschtassenelement, Standardformat	900 x 900 x 30/45 mm	Stück	
	LTUBE10504	TUB-MK 1000* , Hartschaum-Duschtassenelement, Standardformat	1000 x 1000 x 30/45 mm	Stück	
	LTUBE10501	TUB-MK 1–1000* , Hartschaum-Duschtassenelement, Maßanfertigung	1–1000 x 30/45 mm	Stück	
	LTUBE10502	TUB-MK 1001–1200* , Hartschaum-Duschtassenelement, Maßanfertigung	1001–1200 x 30/45 mm	Stück	

! Die Ausbildung von Gefällestrecken und Richtungen ist eine planerische Leistung. Andere als die hier angegebene Gefällestrecke sind als Sonderausführung bis zu einer maximalen Dicke von 65 mm möglich.

Systemkomponenten COL, DRY · Verpackungsdaten siehe Seite 192 · Unterbauelemente siehe Seite 92 · Online-Kalkulator siehe Seite 8 · * normgerecht nach DIN 18534

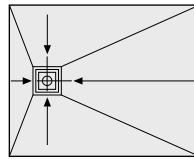


LUX ELEMENTS®-TUB

■ PRODUKTDATEN – LUX ELEMENTS®-TUB-ER

TUB-ER, Hartschaum-Duschtassenelemente, rechteckig, mit eingebautem und eingedichtetem Bodenablauf-Aufnahmerahmen 135 x 135 mm, dezentral.
Bodenablauf-Stutzen siehe Bodenablaufsysteme (Seite 66–73).

ARTIKEL-NUMMER	ARTIKELBEZEICHNUNG / ARTIKELBESCHREIBUNG	ABMESSUNGEN LÄNGE x BREITE x HÖHE	EINHEIT	PREIS / EINHEIT €
----------------	--	--------------------------------------	---------	----------------------



TUB-ER

	LTUBE10614	TUB-ER 1000/800* , Hartschaum-Duschtassenelement, Standardformat	1000 x 800 x 30/45 mm	Stück	
	LTUBE10601	TUB-ER 1200/900* , Hartschaum-Duschtassenelement, Standardformat	1200 x 900 x 30/45 mm	Stück	
	LTUBE10602	TUB-ER 1200/1000* , Hartschaum-Duschtassenelement, Standardformat	1200 x 1000 x 30/45 mm	Stück	
	LTUBE10615	TUB-ER 1300/900* , Hartschaum-Duschtassenelement, Standardformat	1300 x 900 x 30/45 mm	Stück	
	LTUBE10603	TUB-ER 1400/900* , Hartschaum-Duschtassenelement, Standardformat	1400 x 900 x 30/45 mm	Stück	
	LTUBE10604	TUB-ER 1500/900* , Hartschaum-Duschtassenelement, Standardformat	1500 x 900 x 30/45 mm	Stück	
	LTUBE10605	TUB-ER 1600/900* , Hartschaum-Duschtassenelement, Standardformat	1600 x 900 x 30/45 mm	Stück	
	LTUBE10606	TUB-ER 1–1000* , Hartschaum-Duschtassenelement, Maßanfertigung	1–1000 x 30/45 mm	Stück	
	LTUBE10607	TUB-ER 1001–1200* , Hartschaum-Duschtassenelement, Maßanfertigung	1001–1200 x 30/45 mm	Stück	
	LTUBE10608	TUB-ER 1201–1400* , Hartschaum-Duschtassenelement, Maßanfertigung	1201–1400 x 30/45 mm	Stück	
	LTUBE10609	TUB-ER 1401–1600* , Hartschaum-Duschtassenelement, Maßanfertigung	1401–1600 x 30/45 mm	Stück	
	LTUBE10610	TUB-ER 1601–1800* , Hartschaum-Duschtassenelement, Maßanfertigung, 2-teilig gefertigt, inkl. 1 Kartusche COL-MK	1601–1800 x 30/45 mm	Stück	
	LTUBE10611	TUB-ER 1801–2000* , Hartschaum-Duschtassenelement, Maßanfertigung, 2-teilig gefertigt, inkl. 1 Kartusche COL-MK	1801–2000 x 30/45 mm	Stück	
	LTUBE10612	TUB-ER 2001–2200* , Hartschaum-Duschtassenelement, Maßanfertigung, 2-teilig gefertigt, inkl. 1 Kartusche COL-MK	2001–2200 x 30/45 mm	Stück	



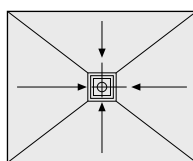
! Die Ausbildung von Gefällestrucken und Richtungen ist eine planerische Leistung. Andere als die hier angegebene Gefällestrucke sind als Sonderausführung bis zu einer maximalen Dicke von 65 mm möglich.

Systemkomponenten COL, DRY · Verpackungsdaten siehe Seite 193 · Unterbauelemente siehe Seite 92 · Online-Kalkulator siehe Seite 8 · * normgerecht nach DIN 18534

■ PRODUKTDATEN – LUX ELEMENTS®-TUB-MR

TUB-MR, Hartschaum-Duschtassenelemente, rechteckig, mit eingebautem und eingedichtetem Bodenablauf-Aufnahmerahmen 135 x 135 mm, in der Mitte.
Bodenablauf-Stutzen siehe Bodenablaufsysteme (Seite 66–73).

ARTIKEL- NUMMER	ARTIKELBEZEICHNUNG / ARTIKELBESCHREIBUNG	ABMESSUNGEN LÄNGE x BREITE x HÖHE	EINHEIT	PREIS / EINHEIT €
--------------------	---	--------------------------------------	---------	----------------------



TUB-MR



LTUBE10701	TUB-MR 1000/800* , Hartschaum-Duschtassenelement, Standardformat	1000 x 800 x 30/45 mm	Stück	
LTUBE10702	TUB-MR 1200/900* , Hartschaum-Duschtassenelement, Standardformat	1200 x 900 x 30/45 mm	Stück	
LTUBE10703	TUB-MR 1200/1000* , Hartschaum-Duschtassenelement, Standardformat	1200 x 1000 x 30/45 mm	Stück	
LTUBE10717	TUB-MR 1300/900* , Hartschaum-Duschtassenelement, Standardformat	1300 x 900 x 30/45 mm	Stück	
LTUBE10704	TUB-MR 1400/900* , Hartschaum-Duschtassenelement, Standardformat	1400 x 900 x 30/45 mm	Stück	
LTUBE10705	TUB-MR 1500/900* , Hartschaum-Duschtassenelement, Standardformat	1500 x 900 x 30/45 mm	Stück	
LTUBE10706	TUB-MR 1600/900* , Hartschaum-Duschtassenelement, Standardformat	1600 x 900 x 30/45 mm	Stück	
LTUBE10707	TUB-MR 1-1000* , Hartschaum-Duschtassenelement, Maßanfertigung	1-1000 x 30/45 mm	Stück	
LTUBE10708	TUB-MR 1001-1200* , Hartschaum-Duschtassenelement, Maßanfertigung	1001-1200 x 30/45 mm	Stück	
LTUBE10709	TUB-MR 1201-1400* , Hartschaum-Duschtassenelement, Maßanfertigung	1201-1400 x 30/45 mm	Stück	
LTUBE10710	TUB-MR 1401-1600* , Hartschaum-Duschtassenelement, Maßanfertigung	1401-1600 x 30/45 mm	Stück	
LTUBE10711	TUB-MR 1601-1800* , Hartschaum-Duschtassenelement, Maßanfertigung, 2-teilig gefertigt, inkl. 1 Kartusche COL-MK	1601-1800 x 30/45 mm	Stück	
LTUBE10712	TUB-MR 1801-2000* , Hartschaum-Duschtassenelement, Maßanfertigung, 2-teilig gefertigt, inkl. 1 Kartusche COL-MK	1801-2000 x 30/45 mm	Stück	
LTUBE10713	TUB-MR 2001-2200* , Hartschaum-Duschtassenelement, Maßanfertigung, 2-teilig gefertigt, inkl. 1 Kartusche COL-MK	2001-2200 x 30/45 mm	Stück	

! Die Ausbildung von Gefällestrecken und Richtungen ist eine planerische Leistung. Andere als die hier angegebene Gefällestrecke sind als Sonderausführung bis zu einer maximalen Dicke von 65 mm möglich.

Systemkomponenten COL, DRY · Verpackungsdaten siehe Seite 193 · Unterbauelemente siehe Seite 92 · Online-Kalkulator siehe Seite 8 · * normgerecht nach DIN 18534



LUX ELEMENTS®-TUB

LUX ELEMENTS®-TUB-BOL

Normgerechte Abdichtung für hoch belasteten
Bereich gemäß DIN 18534, Teil 6



TUB-BOL – Duschtassen für den Ersatz von Badewannen

Duschen liegen im Trend. Immer öfter werden sie der Badewanne vorgezogen. Dies hat sowohl optische als auch ökonomische, praktische und gesundheitsorientierte Gründe.

Bei Sanierungen und Renovierungen werden Badewannen – oftmals in Nischen eingebaut – gerne gegen bodengleiche Duschtassen im Langformat ausgetauscht. Für diesen Einsatz ist das System TUB-BOL die optimale Lösung, wenn eine Duschtasse mit Punktentwässerung gewünscht wird.

TUB-BOL 1800/750 und
TUB-BOL 1800/900 –

Werkseitig abgedichtetes Hartschaum-Duschtassenelement mit eingebautem und eingedichtetem Bodenablauf-Aufnahmerahmen, Gefällebereich von 750/900 x 1200 mm, zuschneidbar bis minimal 750/900 x 1200 mm.



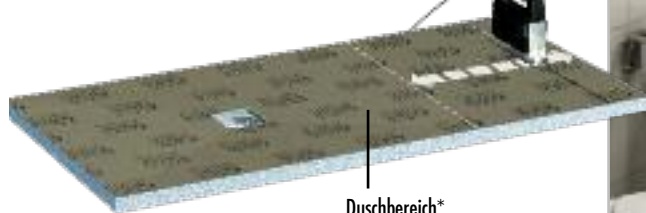
TUB-UBOL 1800/750 und
TUB-UBOL 1800/900 –

Passendes Unterbauelement zu
TUB-BOL 1800/750 bzw. TUB-BOL 1800/900.

Siehe auch TUB-H BOL (Seite 60),
TUB-COMBI BOL (Seite 63), TUB-LINE BOL
(Seite 82) und TUB-LINE H BOL (Seite 84).



TUB-BOL 1800/750 und TUB-BOL 1800/900



Zubehör

Optional können Sie alle Systeme durch passende Sitze aus Hartschaum-Trägerelementen ergänzen (z. B. RELAX-BA-SOLO-G, siehe Seite 128).

Gerne stellen wir Ihnen das passende Montagezubehör zusammen. Sprechen Sie uns an!



*Hinweis: Die Armaturen sind im Duschbereich anzuordnen.

■ PRODUKTDATEN – LUX ELEMENTS®-TUB-BOL

TUB-BOL, Duschtassen für den Ersatz von Badewannen.

Bodenablauf-Stutzen siehe Bodenablaufsysteme (Seite 66–73).

ARTIKEL-NUMMER	ARTIKELBEZEICHNUNG / ARTIKELBESCHREIBUNG	ABMESSUNGEN LÄNGE x BREITE x HÖHE	EINHEIT	PREIS / EINHEIT €
----------------	--	--------------------------------------	---------	----------------------

	<p>TUB-BOL 1800/750: $\alpha = 750$</p> <p>TUB-BOL 1800/900: $\alpha = 900$</p>
--	---

	LTUBE18016	TUB-BOL 1800/750* , Hartschaum-Duschtassenelement, mit eingebautem und eingedichtetem Bodenablauf-Aufnahmerahmen 135 x 135 mm, zuschneidbar bis minimal 750 x 1200 mm, Gefällebereich von 750 x 1200 mm, Ablauf im Gefällebereich in der Mitte	1800 x 750 x 30/45 mm	Stück	
	LTUBE18018	TUB-BOL 1800/900* , Hartschaum-Duschtassenelement, mit eingebautem und eingedichtetem Bodenablauf-Aufnahmerahmen 135 x 135 mm, zuschneidbar bis minimal 900 x 1200 mm, Gefällebereich von 900 x 1200 mm, Ablauf im Gefällebereich in der Mitte	1800 x 900 x 30/45 mm	Stück	

! Die Ausbildung von Gefällestrecken und Richtungen ist eine planerische Leistung. Andere als die hier angegebene Gefällestrecke sind als Sonderausführung möglich.

Systemkomponenten COL, DRY · Verpackungsdaten siehe Seite 193 · Unterbauelemente siehe Seite 92 · Online-Kalkulator siehe Seite 8 · * normgerecht nach DIN 18534



LUX ELEMENTS®-TUB

LUX ELEMENTS®-TUB-H

Normgerechte Abdichtung für hoch belasteten
Bereich gemäß DIN 18534, Teil 6



TUB-H – bodengleiche Duschtassen für den Einsatz auf Holzkonstruktionen

Nicht immer findet man bei Bädern in Gebäuden eine Betondecke vor. Aufgrund nationaler Gegebenheiten oder ökologischer Planung kann es vorkommen, dass eine Holzbeplankung auf einer tragenden Konstruktion den Untergrund für eine Duschtasse bildet.

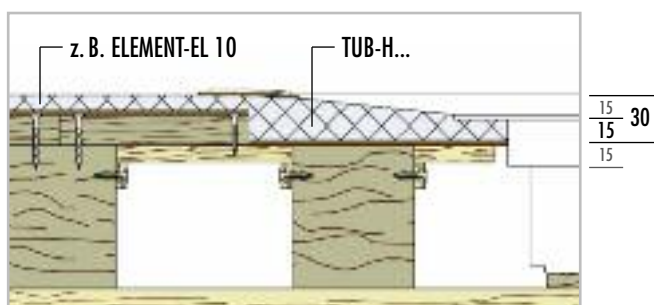
Für diesen Einsatz bietet LUX ELEMENTS die Modelle **TUB-HEQ/-HMQ** (quadratisch, Ablauf in der Ecke oder in der Mitte) und **TUB-HER/-HMR** (rechteckig, Ablauf in der Ecke oder in der Mitte) und **TUB-H BOL** (für den Ersatz von Badewannen, siehe Seite 58) an. Alle Modelle sind auf der Oberseite werkseitig abgedichtet und mit einem eingedichteten Bodenablauf-Aufnahmerahmen ausgestattet.

Mit einer Aufbauhöhe von 15/30 mm bei eingearbeitetem Gefälle sind diese Duschtassen besonders flach und können gut in bestehende Holzböden integriert werden. Aus Stabilitätsgründen ist auf der Unterseite der Duschtassen eine Spezialverstärkung aufgebracht.

Die Ablauftechnik, die dank eines Click-Systems einfach zu montieren ist, kann einfach in dem Hohlraum zwischen zwei tragenden Planken installiert werden. Gerne stellen wir Ihnen das passende Montagezubehör zusammen. Sprechen Sie uns an!

Siehe auch TUB-LINE H, Seite 84.

Hinweis: Bei Eingriffen in die tragsicherheitsrelevanten Bauteile ist ggf. ein entsprechender Fachplaner zu Rate zu ziehen. Weiterhin sind die nationalen Richtlinien und die anerkannten Regeln der Baukunst zu beachten.



Hinweis: Maße in mm. Maße ohne Kleberschichten und Fliesen.



■ PRODUKTDATEN – LUX ELEMENTS®-TUB-H

TUB-H..., Hartschaum-Duschtassenelemente, quadratisch oder rechteckig, mit eingebautem und eingedichtetem Bodenablauf-Aufnehmerahmen 135 x 135 mm, für den Einsatz auf Holzkonstruktionen. Bodenablauf-Stutzen siehe Bodenablaufsysteme (Seite 66–73).

ARTIKEL-NUMMER	ARTIKELBEZEICHNUNG / ARTIKELBESCHREIBUNG	ABMESSUNGEN LÄNGE x BREITE x HÖHE	EINHEIT	PREIS / EINHEIT €
----------------	--	-----------------------------------	---------	-------------------

TUB-HEQ:
 TUB-HEQ 900: a = 900 mm
 TUB-HEQ 1200: a = 1200 mm

TUB-HMQ:
 TUB-HMQ 900: a = 900 mm
 TUB-HMQ 1000: a = 1000 mm
 TUB-HMQ 1200: a = 1200 mm

TUB-HER:
 TUB-HER 1200/900: a = 900, b = 1200 mm
 TUB-HER 1400/900: a = 900, b = 1400 mm
 TUB-HER 1600/900: a = 900, b = 1600 mm

TUB-HMR:
 TUB-HMR 1200/900: a = 900, b = 1200 mm
 TUB-HMR 1600/900: a = 900, b = 1600 mm

TUB-H BOL 1800/900

	LTUBE17001 TUB-HEQ 900* , Hartschaum-Duschtassenelement, Ablauf in der Ecke	900 x 900 x 15/30 mm	Stück	
	LTUBE17002 TUB-HEQ 1200* , Hartschaum-Duschtassenelement, Ablauf in der Ecke	1200 x 1200 x 15/30 mm	Stück	
	LTUBE17101 TUB-HMQ 900* , Hartschaum-Duschtassenelement, Ablauf in der Mitte	900 x 900 x 15/30 mm	Stück	
	LTUBE17103 TUB-HMQ 1000* , Hartschaum-Duschtassenelement, Ablauf in der Mitte	1000 x 1000 x 15/30 mm	Stück	
	LTUBE17102 TUB-HMQ 1200* , Hartschaum-Duschtassenelement, Ablauf in der Mitte	1200 x 1200 x 15/30 mm	Stück	
	LTUBE17011 TUB-HER 1200/900* , Hartschaum-Duschtassenelement, Ablauf in der Ecke	1200 x 900 x 15/30 mm	Stück	
	LTUBE17013 TUB-HER 1400/900* , Hartschaum-Duschtassenelement, Ablauf in der Ecke	1400 x 900 x 15/30 mm	Stück	
	LTUBE17012 TUB-HER 1600/900* , Hartschaum-Duschtassenelement, Ablauf in der Ecke	1600 x 900 x 15/30 mm	Stück	
	LTUBE17111 TUB-HMR 1200/900* , Hartschaum-Duschtassenelement, Ablauf in der Mitte	1200 x 900 x 15/30 mm	Stück	
	LTUBE17112 TUB-HMR 1600/900* , Hartschaum-Duschtassenelement, Ablauf in der Mitte	1600 x 900 x 15/30 mm	Stück	
	LTUBE17018 TUB-H BOL 1800/900* , Hartschaum-Duschtassenelement für den Ersatz von Badewannen, zuschneidbar bis minimal 900 x 1200 mm, Gefällebereich von 900 x 1200 mm, Ablauf im Gefällebereich in der Mitte	1800 x 900 x 15/30 mm	Stück	

! Die Ausbildung von Gefällestreifen und Richtungen ist eine planerische Leistung.



LUX ELEMENTS®-TUB

LUX ELEMENTS®-TUB-COMBI

Normgerechte Abdichtung für hoch belasteten Bereich gemäß DIN 18534, Teil 6

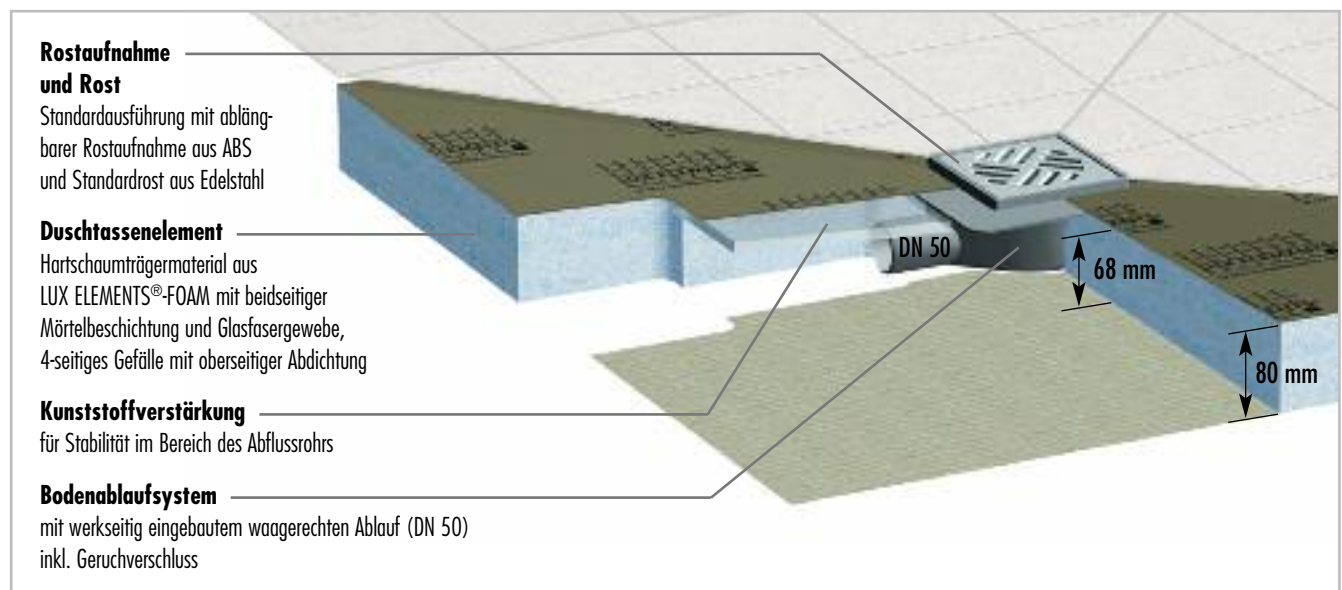


TUB-COMBI – extraflache Duschtassen mit integrierter Ablauftechnik

Die Modelle TUB-COMBI kombinieren ein Duschtassen- bzw. Duschaufbauelement mit einem waagerechten Bodenablauf, der bereits integriert ist.

Dadurch entfällt das Unterbauelement und die Duschtasse ist mit 80 mm Aufbauhöhe (68 mm Aufbauhöhe beim Duschaufbauelement) besonders flach. Zusätzlich verfügen die TUB-COMBI Duschtassen in Verbindung mit dem waagerechten Bodenablauf-Stutzen DN 50 über eine normgerechte Ablaufleistung von 1,0 l/s.

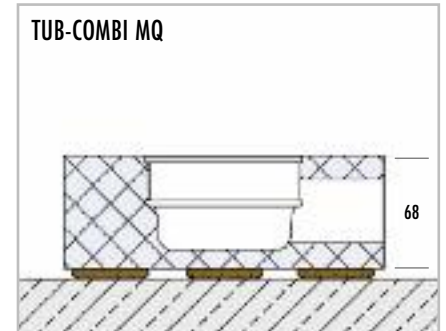
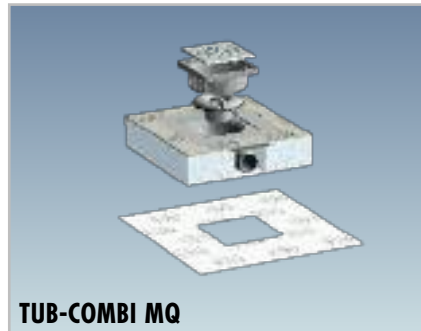
Siehe auch TUB-LINE COMBI, Seite 86.



TUB-COMBI MQ 300

Extraflaches Hartschaum-Duschablaufelement mit eingebautem waagerechten Bodenablauf, inkl. Rostaufnahme, Standardrost und loser Dichtmanschette.

Geeignet für die Installation einer Dusche in Estrichböden mit Gefälle.



TUB-COMBI MQ/ER/MR

Extraflache Hartschaum-Duschtassenelemente mit eingebautem und eingedichtetem waagerechten Bodenablauf inkl. Rostaufnahme und Standardrost. Zur Abdichtung des Rohrverlaufs dient eine separate Dichtmanschette, die lose beigelegt ist.

TUB-COMBI MQ =

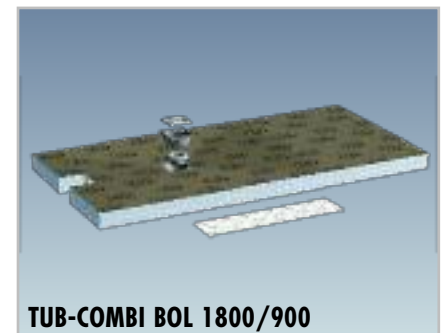
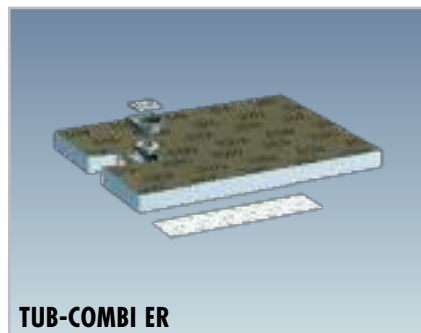
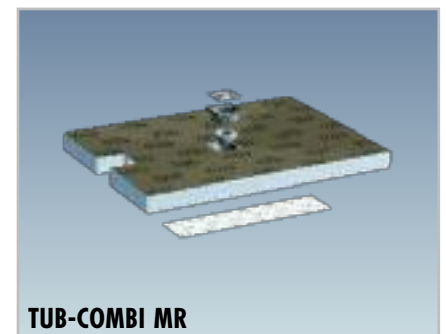
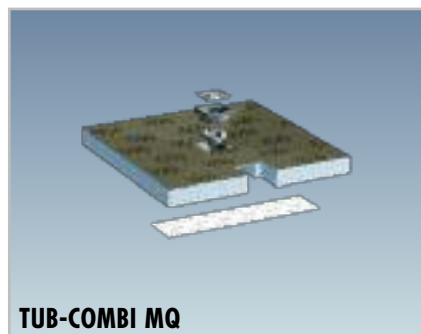
Quadratisch, Ablauf in der Mitte

TUB-COMBI MR =

Rechteckig, Ablauf in der Mitte

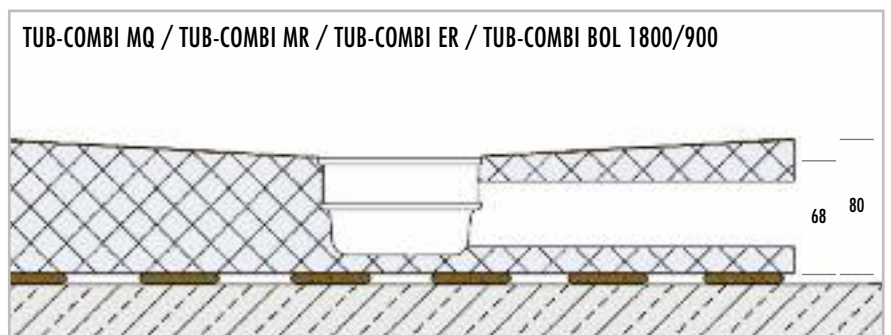
TUB-COMBI ER =

Rechteckig, Ablauf dezentral



TUB-COMBI BOL 1800/900

Extraflaches Hartschaum-Duschtassenelement für den Ersatz von Badewannen (siehe Seite 58) mit eingebautem und eingedichtetem waagerechten Bodenablauf, zuschneidbar bis minimal 900 x 1200 mm, Gefällebereich von 900 x 1200 mm, Ablauf im Gefällebereich in der Mitte, inkl. Rostaufnahme und Standardrost. Zur Abdichtung des Rohrverlaufs dient eine separate Dichtmanschette, die lose beigelegt ist.




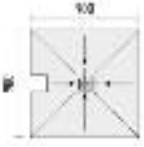
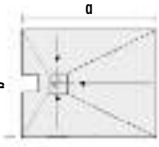
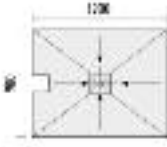
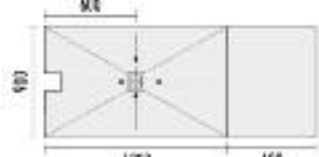
Hinweis: Maße in mm. Maße ohne Kleberschichten und Fliesen.






LUX ELEMENTS®-TUB

■ PRODUKTDATEN – LUX ELEMENTS®-TUB-COMBI



TUB-COMBI, Hartschaum-Duschtassenelemente, mit eingebautem und eingedichtetem* Bodenablauf inkl. Rostaufnahme aus ABS und Standardrost aus Edelstahl, universelle Höhenanpassung an Fliesenstärke und Manschette. Zubehör siehe Seite 72. *nicht bei TUB-COMBI MQ 300

ARTIKEL-NUMMER	ARTIKELBEZEICHNUNG / ARTIKELBESCHREIBUNG	ABMESSUNGEN LÄNGE x BREITE x HÖHE	EINHEIT	PREIS / EINHEIT €
	TUB-COMBI MQ 300			
	TUB-COMBI MQ 900			
	TUB-COMBI ER ...			
		TUB-COMBI ER 1200/900: a = 1200 mm, b = 900 mm TUB-COMBI ER 1400/900: a = 1400 mm, b = 900 mm TUB-COMBI ER 1200/1000: a = 1200 mm, b = 1000 mm TUB-COMBI ER 1400/1000: a = 1400 mm, b = 1000 mm		
				
				
		TUB-COMBI BOL 1800/900		

	LTUBE19003	TUB-COMBI MQ 300* , extraflaches Hartschaum-Duschablauf-element mit eingebautem waagerechten Bodenablauf, inkl. Rostaufnahme, Standardrost und loser Dichtmanschette 400 x 400 mm, Ablauf in der Mitte	300 x 300 x 68 mm	Stück	
	LTUBE19001	TUB-COMBI MQ 900* , extraflaches Hartschaum-Duschtassenelement mit eingebautem und eingedichtetem waagerechten Bodenablauf, inkl. Rostaufnahme, Standardrost und loser Dichtmanschette 200 x 800 mm, Ablauf in der Mitte	900 x 900 x 68/80 mm	Stück	
	LTUBE19012	TUB-COMBI ER 1200/900* , extraflaches Hartschaum-Duschtassenelement mit eingebautem und eingedichtetem waagerechten Bodenablauf, inkl. Rostaufnahme, Standardrost und loser Dichtmanschette 200 x 800 mm, Ablauf dezentral	1200 x 900 x 68/80 mm	Stück	
	LTUBE19015	TUB-COMBI ER 1400/900* , extraflaches Hartschaum-Duschtassenelement mit eingebautem und eingedichtetem waagerechten Bodenablauf, inkl. Rostaufnahme, Standardrost und loser Dichtmanschette 200 x 800 mm, Ablauf dezentral	1400 x 900 x 68/80 mm	Stück	
	LTUBE19013	TUB-COMBI ER 1200/1000* , extraflaches Hartschaum-Duschtassenelement mit eingebautem und eingedichtetem waagerechten Bodenablauf, inkl. Rostaufnahme, Standardrost und loser Dichtmanschette 200 x 800 mm, Ablauf dezentral	1200 x 1000 x 68/80 mm	Stück	
	LTUBE19016	TUB-COMBI ER 1400/1000* , extraflaches Hartschaum-Duschtassenelement mit eingebautem und eingedichtetem waagerechten Bodenablauf, inkl. Rostaufnahme, Standardrost und loser Dichtmanschette 200 x 800 mm, Ablauf dezentral	1400 x 1000 x 68/80 mm	Stück	

Fortsetzung auf Seite 65

■ PRODUKTDATEN – LUX ELEMENTS®-TUB-COMBI

	ARTIKEL-NUMMER	ARTIKELBEZEICHNUNG / ARTIKELBESCHREIBUNG	ABMESSUNGEN LÄNGE x BREITE x HÖHE	EINHEIT	PREIS / EINHEIT €
	LTUBE19002	TUB-COMBI MR 1200/900* , extraflaches Hartschaum-Dusch-tassenelement mit eingebautem und eingedichtetem waagerechten Bodenablauf, inkl. Rostaufnahme, Standardrost und loser Dichtmanschette 200 x 800 mm, Ablauf in der Mitte	1200 x 900 x 68/80 mm	Stück	
	LTUBE19101	TUB-COMBI BOL 1800/900* , extraflaches Hartschaum-Dusch-tassenelement für den Ersatz von Badewannen mit eingebautem und eingedichtetem waagerechten Bodenablauf, zuschneidbar bis minimal 900 x 1200 mm, Gefällebereich von 900 x 1200 mm, inkl. Rostaufnahme, Standardrost und Dichtmanschette 200 x 800 mm, Ablauf im Gefällebereich in der Mitte	1800 x 900 x 68/80 mm	Stück	

Systemkomponenten COL, DRY · Verpackungsdaten siehe Seite 194 · Online-Kalkulator siehe Seite 8 · * normgerecht nach DIN 18534



TUB Bodenablaufsysteme

Grundsätzlich wird bei den Ablaufsystemen für die TUB-Duschtassen zwischen **frei kombinierbaren Systemen** (ab Seite 66) und **komplett zusammengestellten Systemen** (ab Seite 70) unterschieden.

TUB kombinierbare Bodenablaufsysteme

Bei diesem Bodenablaufsystem können unterschiedliche Bodenablauf-Stutzen, senkrecht oder waagrecht, mit acht Rostvarianten (inklusive Rostaufnahme) kombiniert werden.

■ Abläufe

TUB-BA-S

Bodenablauf-Stutzen DN 50 senkrecht, für Kernlochbohrung 160 mm, mit Geruchverschluss



TUB-BA-S



TUB-BA-S 100

TUB-BA-S 100

Bodenablauf-Stutzen DN 40/ DN 50 senkrecht, für Kernlochbohrung 100 mm, mit Geruchverschluss



TUB-BA-W



TUB-BA-S 100:
Einfaches Ablängen von DN 40 auf DN 50

TUB-BA-W

Bodenablauf-Stutzen DN 50 waagrecht, mit Geruchverschluss

Ablaufleistung siehe Seite 70

■ Rostaufnahme mit Standardrost

TUB-RA-S (Rostaufnahme Standard)

Rostaufnahme aus ABS und **Standardrost** aus Edelstahl, universelle Höhenanpassung an Fliesenstärke



TUB-RA-S



Universelle Höhenanpassung
an Fliesenstärke

* Rostaufnahmerahmen mit Rillenstruktur:
Erste Rille für 5 mm Mosaikbelag,
weitere Rillen ca. alle 3 mm



■ Rostaufnahme mit Designrost

TUB-RA-DA „ANGOLO“

Rostaufnahme aus ABS, mit Rahmen und Designrost „ANGOLO“ aus Edelstahl. Universelle Höhenanpassung an Fliesenstärke möglich (s. S. 66).

TUB-RA-DC „CUBE“

Rostaufnahme aus ABS, mit Rahmen und Designrost „CUBE“ aus Edelstahl. Universelle Höhenanpassung an Fliesenstärke möglich (s. S. 66).

TUB-RA-DM „MARE“

Rostaufnahme aus ABS, mit Rahmen und Designrost „MARE“ aus Edelstahl. Universelle Höhenanpassung an Fliesenstärke möglich (s. S. 66).

TUB-RA-DL „LUMEN“

Rostaufnahme aus ABS, mit Rahmen und Designrost „LUMEN“ aus Edelstahl. Universelle Höhenanpassung an Fliesenstärke möglich (s. S. 66).

TUB-RA-DV „VARI“

Rostaufnahme aus ABS, mit Rahmen und **befliesbarer Abdeckung** aus Edelstahl. Universelle Höhenanpassung an Fliesenstärke möglich (s. S. 66).

TUB-RA-DS

Rostaufnahme aus ABS, mit Rahmen und Designrost aus Edelstahl, mit **Verriegelungssystem**. Universelle Höhenanpassung an Fliesenstärke möglich.

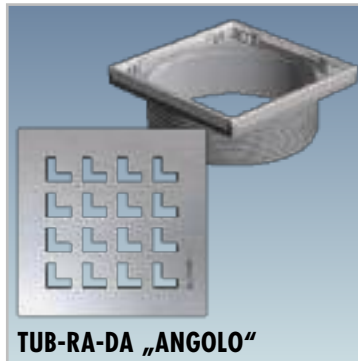
TUB-RA-DF

Rostaufnahme aus ABS, mit Rahmen aus Edelstahl und **befliesbarer Abdeckung** aus Kunststoff, mit **Verriegelungssystem**. Universelle Höhenanpassung an Fliesenstärke möglich.

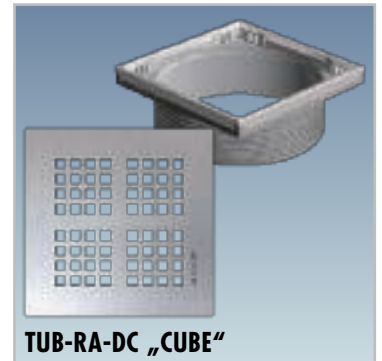
■ Dicke des Oberbelages (Fliese + Kleber) ...

- TUB-RA-S/DA/DC/DM/DL/DS:
... für den Duschboden: mindestens 5 mm
- TUB-RA-DV: ... für den Duschboden: mindestens 5 mm
... für die befliesbare Abdeckung: 8 mm
- TUB-RA-DF: ... für den Duschboden: mindestens 14 mm
... für die befliesbare Abdeckung: 11 mm

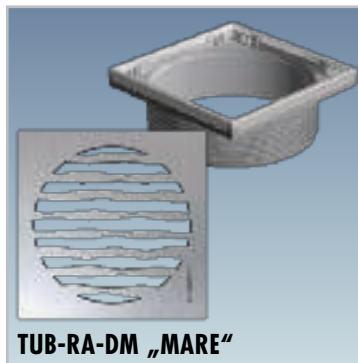
■ **Hinweis:** Ablaufleistungen bei Verwendung von Designrosten und/oder Zubehör siehe techn. Datenblatt TUB.



TUB-RA-DA „ANGOLO“



TUB-RA-DC „CUBE“



TUB-RA-DM „MARE“



TUB-RA-DL „LUMEN“



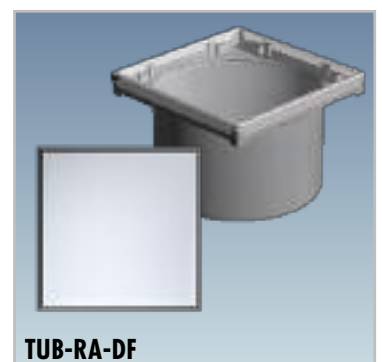
TUB-RA-DV „VARI“



TUB-RA-DV „VARI“



TUB-RA-DS







TUB-RA-DF



LUX ELEMENTS®-TUB








■ PRODUKTDATEN – TUB KOMBINIERBARE BODENABLAUFSYSTEME

	ARTIKEL- NUMMER	ARTIKELBEZEICHNUNG / ARTIKELBESCHREIBUNG	ABMESSUNGEN LÄNGE x BREITE	EINHEIT	PREIS / EINHEIT €
	LTUBE1102	TUB-BA-S , Bodenablauf-Stutzen DN 50 senkrecht, für Kernlochbohrung 160 mm, mit Geruchverschluss		Set	
	LTUBE1103	TUB-BA-S 100 , Bodenablauf-Stutzen DN 40/ DN 50 senkrecht, für Kernlochbohrung 100 mm, mit Geruchverschluss		Set	
	LTUBE1101	TUB-BA-W , Bodenablauf-Stutzen DN 50 waagerecht, mit Geruchverschluss		Set	
	LTUBE1100	TUB-RA-S , Rostaufnahme aus ABS und Standardrost aus Edelstahl, universelle Höhenanpassung an Fliesenstärke möglich	Rahmenaußenmaß: 130 x 130 mm, Rost: 120 x 120 mm	Set	

passend für alle LUX ELEMENTS®-TUB-Duschtassenelemente und Duschablaufelement TUB-MQ-SET 300

Systemkomponenten COL, DRY · Verpackungsdaten siehe Seite 194 · Online-Kalkulator siehe Seite 8

■ PRODUKTDATEN – TUB KOMBINIERBARE BODENABLAUFSYSTEME

	ARTIKEL- NUMMER	ARTIKELBEZEICHNUNG / ARTIKELBESCHREIBUNG	ABMESSUNGEN LÄNGE x BREITE	EINHEIT	PREIS / EINHEIT €
	LTUBE1104	TUB-RA-DA , Rostaufnahme aus ABS, mit Rahmen und Designrost „ANGOLO“ aus Edelstahl, universelle Höhenanpassung an Fliesenstärke möglich	Rahmenseitenmaß: 132 x 132 mm, Rost: 120 x 120 mm	Set	
	LTUBE1105	TUB-RA-DC , Rostaufnahme aus ABS, mit Rahmen und Designrost „CUBE“ aus Edelstahl, universelle Höhenanpassung an Fliesenstärke möglich	Rahmenseitenmaß: 132 x 132 mm, Rost: 120 x 120 mm	Set	
	LTUBE1106	TUB-RA-DM , Rostaufnahme aus ABS, mit Rahmen und Designrost „MARE“ aus Edelstahl, universelle Höhenanpassung an Fliesenstärke möglich	Rahmenseitenmaß: 132 x 132 mm, Rost: 120 x 120 mm	Set	
	LTUBE1107	TUB-RA-DL , Rostaufnahme aus ABS, mit Rahmen und Designrost „LUMEN“ aus Edelstahl, universelle Höhenanpassung an Fliesenstärke möglich	Rahmenseitenmaß: 132 x 132 mm, Rost: 120 x 120 mm	Set	
	LTUBE1108	TUB-RA-DV , Rostaufnahme aus ABS, mit Rahmen aus Edelstahl und befliesbarer Abdeckung „VARI“ aus Edelstahl, universelle Höhenanpassung an Fliesenstärke möglich, Dicke des Oberbelags (Fliese+Kleber) für den Duschboden mind. 5 mm, für die befliesbare Abdeckung 8 mm	Rahmenseitenmaß: 132 x 132 mm, Abdeckung: 110 x 110 mm	Set	
	LTUBE1110	TUB-RA-DS , Rostaufnahme aus ABS, mit Rahmen aus Edelstahl und Designrost „Schlitz“, universelle Höhenanpassung an Fliesenstärke möglich, mit Verriegelungssystem	Rahmenseitenmaß: 132 x 132 mm, Rost: 120 x 120 mm	Set	
	LTUBE1109	TUB-RA-DF , Rostaufnahme aus ABS, mit Rahmen aus Edelstahl und befliesbarer Abdeckung „Fliese“ aus Kunststoff, universelle Höhenanpassung an Fliesenstärke möglich, mit Verriegelungssystem, Dicke des Oberbelags (Fliese+Kleber) für den Duschboden mind. 14 mm, für die befliesbare Abdeckung 11 mm	Rahmenseitenmaß: 132 x 132 mm, Abdeckung: 110 x 110 mm	Set	

passend für alle LUX ELEMENTS®-TUB-Duschtassenelemente und Duschablaufelement TUB-MQ-SET 300

Systemkomponenten COL, DRY · Verpackungsdaten siehe Seite 194 · Online-Kalkulator siehe Seite 8



TUB komplette Bodenablaufsysteme

Alternativ zu den kombinierbaren Bodenabläufen (siehe Seite 66–69) gibt es die Standardroste als komplettes Set mit Rostaufnahme und senkrechtem oder waagrechtem Bodenablauf-Stutzen.

TUB-BAS-S

Einfach zu montierender Bodenablauf-Stutzen DN 50 senkrecht, für Kernlochbohrung 160 mm, mit Geruchverschluss, inklusive Rostaufnahme aus ABS und **Standardrost** aus Edelstahl. Universelle Höhenanpassung an Fliesenstärke möglich.

TUB-BAS-S 100

Einfach zu montierender Bodenablauf-Stutzen DN 40/DN 50 senkrecht, für Kernlochbohrung 100 mm, mit Geruchverschluss, inklusive Rostaufnahme aus ABS und **Standardrost** aus Edelstahl. Universelle Höhenanpassung an Fliesenstärke möglich.

TUB-BAW-S

Einfach zu montierender Bodenablauf-Stutzen DN 50 waagrecht, mit Geruchverschluss, inklusive Rostaufnahme aus ABS und **Standardrost** aus Edelstahl. Universelle Höhenanpassung an Fliesenstärke möglich.

■ Abfließleistung nach DIN EN 1253 [l/s]:

Standardgeruchverschluss DN 50 senkrecht

- TUB-BAS-S Standardrost: 1,7 l/s
- TUB-BAS-S 100 Standardrost: 1,2 l/s

Standardgeruchverschluss DN 50 waagrecht

- TUB-BAW-S Standardrost: 1,0 l/s

■ Hinweis: Abfließleistungen bei Verwendung von Designrosten und/oder Zubehör siehe techn. Datenblatt TUB.



TUB-BAS-S



TUB-BAS-S 100






TUB-BAS-S 100:
Einfaches Ablängen von DN 40 auf DN 50



TUB-BAW-S



■ PRODUKTDATEN – KOMPLETTE BODENABLAUFSYSTEME

	ARTIKEL- NUMMER	ARTIKELBEZEICHNUNG / ARTIKELBESCHREIBUNG	ABMESSUNGEN LÄNGE x BREITE	EINHEIT	PREIS / EINHEIT €
	LTUBE1180	TUB-BAS-S , Bodenablauf-Stutzen DN 50 senkrecht, für Kernlochbohrung 160 mm, mit Geruchverschluss, inkl. Rostaufnahme aus ABS und Standardrost aus Edelstahl, universelle Höhenanpassung an Fliesenstärke	Rahmenaußenmaß: 130 x 130 mm, Rost: 120 x 120 mm	Set	
	LTUBE1193	TUB-BAS-S 100 , Bodenablauf-Stutzen DN 40 / DN 50 senkrecht, für Kernlochbohrung 100 mm, mit Geruchverschluss, inkl. Rostaufnahme aus ABS und Standardrost aus Edelstahl, universelle Höhenanpassung an Fliesenstärke	Rahmenaußenmaß: 130 x 130 mm, Rost: 120 x 120 mm	Set	
	LTUBE1184	TUB-BAW-S , Bodenablauf-Stutzen DN 50 waagrecht, mit Geruchverschluss, inkl. Rostaufnahme aus ABS und Standardrost aus Edelstahl, universelle Höhenanpassung an Fliesenstärke	Rahmenaußenmaß: 130 x 130 mm, Rost: 120 x 120 mm	Set	

passend für alle LUX ELEMENTS®-TUB-Duschtassenelemente und Duschablaufelement TUB-MQ-SET 300

Systemkomponenten COL, DRY · Verpackungsdaten siehe Seite 195 · Online-Kalkulator siehe Seite 8



TUB Bodenablaufsysteme Zubehör

TUB-BAZ STOP

Geruchs-, Schaum-, und Ungeziefersperre, auch nachrüstbar in bereits eingebaute Abläufe. Durch die dicht abschließende Klappe wird die Austrocknung des Abflufs und damit u. a. die Bildung unangenehmer Gerüche verhindert.



TUB-BAZ STOP



Abb. Kessel

Abb. Kessel

TUB-BAZ HS

Herausnehmbares Haarsieb. Fängt Haare und Schmutz zuverlässig auf und verhindert so Verstopfungen im Abflussrohr.

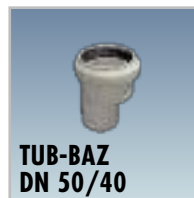


TUB-BAZ HS



TUB-BAZ DN 50/40

Reduzierstück aus ABS-Kunststoff mit Lippendichtung von DN 50 auf DN 40.



TUB-BAZ DN 50/40



TUB-BAZ BST



TUB-BAZ BST

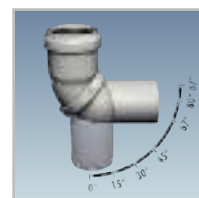
Adapter DN 50 auf British Standard, aus ABS.

TUB-BAZ HTK

HTK-Bogen, DN 50, Drehgelenk 0–87° (stufenlos). Ersetzt durch integriertes Drehgelenk sechs herkömmliche HT-Bogen von 0 bis 87° und reduziert damit die Lagerhaltung erheblich. Einfache und schnelle Montage.



TUB-BAZ HTK



TUB-BAS-S FIRE STOP

Bodenablauf-Stutzen DN 50 für Kernlochbohrung ≥ 160 mm, senkrecht, mit Geruchverschluss, inkl. Rostaufnahme aus ABS und Standardrost aus Edelstahl, inkl. Verlängerungsstück TUB-BAZ VER und Brandschutzeinsatz.



TUB-BAS-S FIRE STOP



TUB-BAZ DGD

TUB-BAZ DGD

Durchgangsdichtung für Kernlochbohrung 160 mm, mit Brandschutz in Verbindung mit TUB-BAS-S FIRE STOP.

TUB-BAZ VER

Verlängerungsstück für die Bodenablauf-Stutzen für 160 mm Kernlochbohrung.



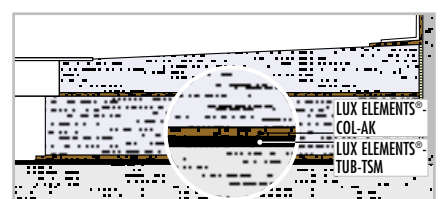
TUB-BAZ VER

TUB-TSM

Trittschallmatte für bodengleiche LUX ELEMENTS Hartschaum-Duschassenelemente. Zur Vermeidung von Lärmbelästigung durch Wassergeräusche, z. B. in Mehrfamilienhäusern, Pflegeheimen und Hotels.



TUB-TSM



■ PRODUKTDATEN – TUB BODENABLAUFSYSTEME ZUBEHÖR

	ARTIKEL-NUMMER	ARTIKELBEZEICHNUNG / ARTIKELBESCHREIBUNG	ABMESSUNGEN LÄNGE x BREITE x HÖHE	EINHEIT	PREIS / EINHEIT €
	LTUBE1188	TUB-BAZ STOP , Geruchs-, Schaum- und Ungeziefersperre, auch nachrüstbar in bereits eingebaute Abläufe		Stück	
	LTUBE1189	TUB-BAZ HS , Haarsieb herausnehmbar		Stück	
	LTUBE1200	TUB-BAZ DN 50/40 , Reduzierstück aus ABS-Kunststoff mit Lippendichtung von DN 50 auf DN 40		Stück	
	LTUBE1190	TUB-BAZ BST , Adapter DN 50 auf British Standard, BST, aus ABS		Stück	
	LTUBE1192	TUB-BAZ HTK , HTK-Bogen, DN 50, Drehgelenk 0–87° (stufenlos)		Stück	
	LTUBE1197	TUB-BAS-S FIRE STOP , Bodenablauf-Stutzen DN 50 für Kernlochbohrung 160 mm, senkrecht, mit Geruchverschluss, inkl Rostaufnahme aus ABS und Standardrost aus Edelstahl, inkl. Verlängerungsstück TUB-BAZ VER und Brandschutzeinsatz	Rahmenseitenmaß: 130 x 130 mm, Rost 120 x 120 mm	Set	
	LTUBE1198	TUB-BAZ DGD , Durchgangsdichtung für Kernlochbohrung im Durchmesser 160 mm, mit Brandschutz in Verbindung mit TUB-BAS-S FIRE STOP		Stück	
	LTUBE1199	TUB-BAZ VER , Verlängerungsstück für die Bodenablauf-Stutzen für 160 mm Kernlochbohrung		Stück	
	LTUBE1191	TUB-TSM , Trittschallmatte für bodengleiche LUX ELEMENTS Hartschaum-Duschtassenelemente	1250 x 1250 x 6 mm	Stück	

passend für alle LUX ELEMENTS®-TUB Ablaufsysteme (TUB-BAZ HS nicht passend bei TUB-COMBI)

Systemkomponenten COL, DRY · Verpackungsdaten siehe Seite 195 · Online-Kalkulator siehe Seite 8



LUX ELEMENTS®-TUB

Linientwässerung

LUX ELEMENTS®-TUB-LINE Duschtassen

Normgerechte Abdichtung für hoch belasteten
Bereich gemäß DIN 18534, Teil 6



TUB-LINE

Duschtasse aus Hartschaum mit eingedichteter Bodenablaufrinne

Bodengleiche Hartschaum-Duschtassenelemente für die Linientwässerung, quadratisch oder rechteckig, mit eingebauter und eingedichteter Bodenablaufrinne 70 x 650 mm, 70 x 750 mm oder 70 x 850 mm. Der Abdecksteg sowie ein loser Rahmen als Anfließhilfe sind aus gebürstetem Edelstahl. Inkl. Geruchsverschluss mit einer Sperrwasserhöhe von 22 mm.

Gefällevarianten

Es gibt zwei Gefällevarianten zur Auswahl: das 4-seitige Gefälle verläuft von den Außenkanten zur Rinne, so dass kein angeschnittener Fliesenschnitt oberhalb der Duschtasse notwendig ist. Alternativ dazu kann auch das 1-seitige Gefälle zur Rinne hin gewählt werden.

Unterbauelemente

Zusätzlich zu den Duschtassen werden passende Unterbauelemente in 55 mm Höhe angeboten. Je nach Duschtassenmodell sind diese entweder maßgefertigt oder universell (siehe Seite 92).

Design Abdecksteg

Das System bietet durch einen drehbaren Rinnen-Abdecksteg zwei Designmöglichkeiten. Eine Seite zeigt eine gebürstete Edelstahlfläche, die andere kann passend zur gesamten Duschtasse verfliesen werden. Durch eine einfache Drehung zeigt die gewünschte Seite nach oben.

Fest verbundener Bodenablauf-Stutzen

Durch eine stabile Clip-Technik wird der Bodenablauf-Stutzen fest mit der Rinne verbunden. Dies sorgt für hohe Sicherheit in Bezug auf die Dichtigkeit.

Höhenverstellbarkeit für optimale Anpassung an Belagsstärke

Abschneidbare, lose beigelegte Adapter ermöglichen die Höhenverstellbarkeit der Rinne für Oberbelagsdicken von 5–17 mm.

Ablaufsystem mit hoher Ablaufleistung.

Ablaufleistung nach DIN EN 1253 [l/s]:

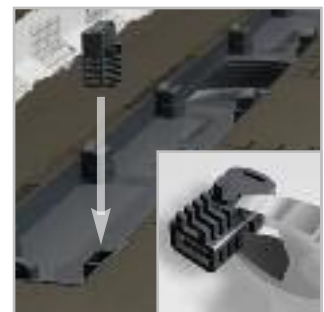
- senkrecht (TUB-LINE BA-S): 0,8 l/s
- waagrecht (TUB-LINE BA-W): 0,8 l/s



Eine Rinne – zwei Designs

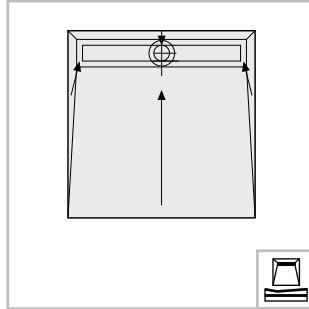
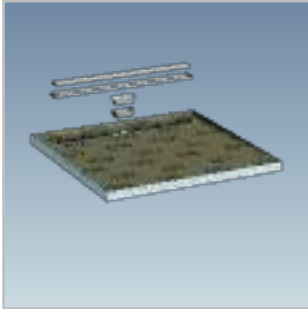


Fest verbundener Bodenablauf-Stutzen

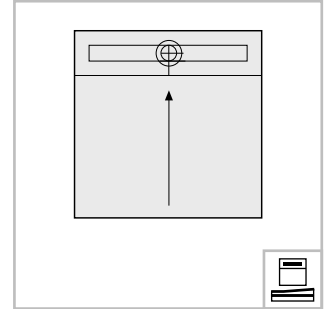
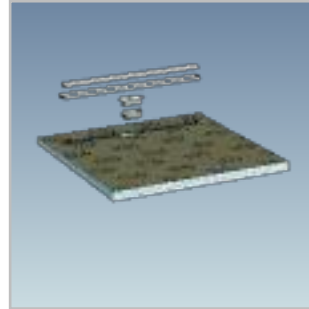


Höhenverstellbarkeit für optimale Anpassung an Belagsstärke

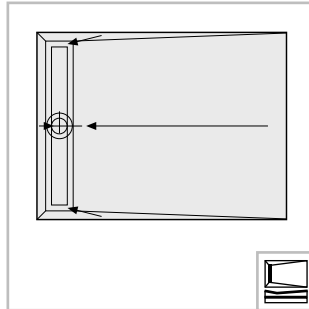
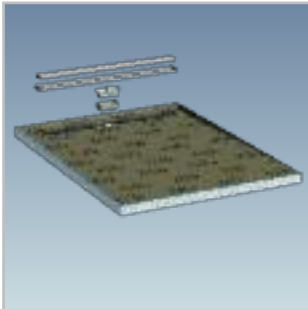
Design- und Gefällevarianten



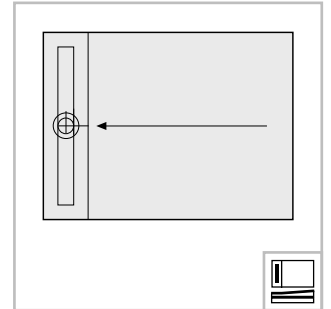
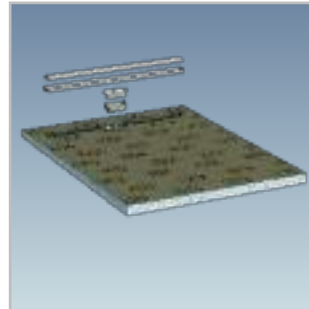
TUB-LINE Q4 ... – quadratisch / 4-seitiges Gefälle



TUB-LINE Q1 ... – quadratisch / 1-seitiges Gefälle



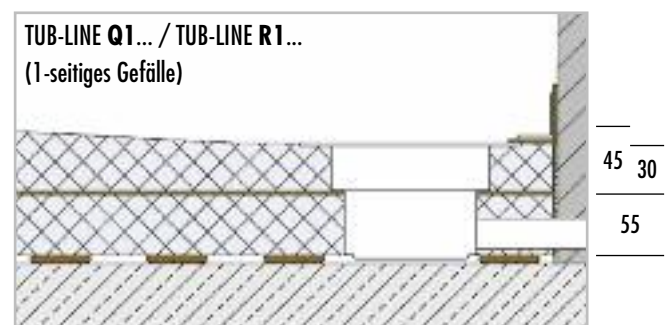
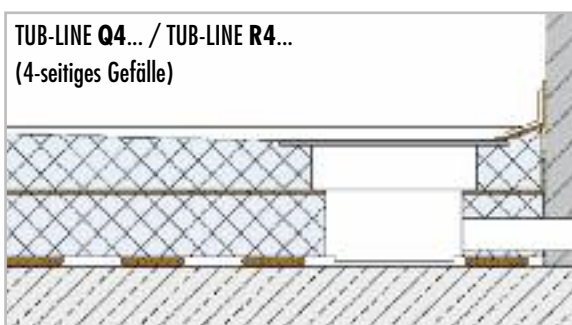
TUB-LINE R4 ... – rechteckig / 4-seitiges Gefälle



TUB-LINE R1 ... – rechteckig / 1-seitiges Gefälle

Aufbauhöhen

- Einbau waagerechter Ablauf mit Unterbauelement:



- Beim Einbau des senkrechten Ablaufs mit Unterbauelement gilt die gleiche Einbauhöhe.
- Beim Einbau des senkrechten Ablaufs ohne Unterbauelement verringert sich die Gesamthöhe um die Höhe des Unterbauelements (= 55 mm).

Hinweis: Maße in mm. Maße ohne Kleberschichten und Fliesen. Weitere Daten siehe techn. Datenblatt TUB-LINE.

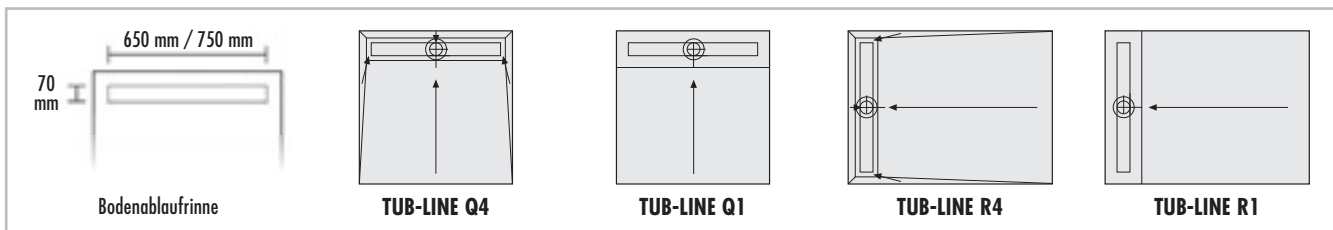


LUX ELEMENTS®-TUB

■ PRODUKTDATEN – LUX ELEMENTS®-TUB-LINE (Bodenablaufrinne 70 x 650 mm / 70 x 750 mm – Standardformat)

TUB-LINE, Hartschaum-Duschtassenelemente, quadratisch oder rechteckig, mit eingebauter und eingedichteter Bodenablaufrinne 70 x 650 mm bzw. 70 x 750 mm auf kurzer Seite, mit Abdecksteg und Anfließhilfe aus Edelstahl gebürstet, Abdecksteg rückseitig befließbar, mit Geruchverschluss, Höhen anpassbar durch Höhenadapter von 5–17 mm. Abläufe und Zubehör siehe Seite 90.

ARTIKEL-NUMMER	ARTIKELBEZEICHNUNG / ARTIKELBESCHREIBUNG	ABMESSUNGEN LÄNGE x BREITE x HÖHE	EINHEIT	PREIS / EINHEIT €
----------------	--	-----------------------------------	---------	-------------------



	LTUBE94001	TUB-LINE Q4 900* , Hartschaum-Duschtassenelement, quadratisch, mit Bodenablaufrinne 70 x 750 mm, mit 4-seitigem Gefälle, Standardformat	900 x 900 x 30/45 mm	Stück	
	LTUBE94002	TUB-LINE Q1 900* , Hartschaum-Duschtassenelement, quadratisch, mit Bodenablaufrinne 70 x 750 mm, mit 1-seitigem Gefälle, Standardformat	900 x 900 x 30/45 mm	Stück	
	LTUBE94029	TUB-LINE R1 1200/900 (650)* , Hartschaum-Duschtassenelement, rechteckig, mit Bodenablaufrinne 70 x 650 mm, mit 1-seitigem Gefälle, Standardformat	1200 x 900 x 30/45 mm	Stück	
	LTUBE94003	TUB-LINE R4 1200/900* , Hartschaum-Duschtassenelement, rechteckig, mit Bodenablaufrinne 70 x 750 mm, mit 4-seitigem Gefälle, Standardformat	1200 x 900 x 30/45 mm	Stück	
	LTUBE94004	TUB-LINE R1 1200/900* , Hartschaum-Duschtassenelement, rechteckig, mit Bodenablaufrinne 70 x 750 mm, mit 1-seitigem Gefälle, Standardformat	1200 x 900 x 30/45 mm	Stück	
	LTUBE94030	TUB-LINE R1 1400/900 (650)* , Hartschaum-Duschtassenelement, rechteckig, mit Bodenablaufrinne 70 x 650 mm, mit 1-seitigem Gefälle, Standardformat	1400 x 900 x 30/45 mm	Stück	
	LTUBE94005	TUB-LINE R4 1400/900* , Hartschaum-Duschtassenelement, rechteckig, mit Bodenablaufrinne 70 x 750 mm, mit 4-seitigem Gefälle, Standardformat	1400 x 900 x 30/45 mm	Stück	
	LTUBE94006	TUB-LINE R1 1400/900* , Hartschaum-Duschtassenelement, rechteckig, mit Bodenablaufrinne 70 x 750 mm, mit 1-seitigem Gefälle, Standardformat	1400 x 900 x 30/45 mm	Stück	
	LTUBE94007	TUB-LINE R4 1600/900* , Hartschaum-Duschtassenelement, rechteckig, mit Bodenablaufrinne 70 x 750 mm, mit 4-seitigem Gefälle, Standardformat	1600 x 900 x 30/45 mm	Stück	
	LTUBE94008	TUB-LINE R1 1600/900* , Hartschaum-Duschtassenelement, rechteckig, mit Bodenablaufrinne 70 x 750 mm, mit 1-seitigem Gefälle, Standardformat	1600 x 900 x 30/45 mm	Stück	

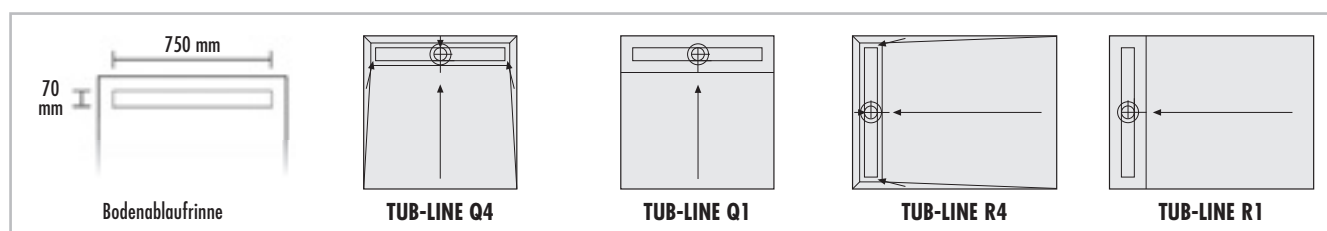
! Die Ausbildung von Gefällestreifen und Richtungen ist eine planerische Leistung.

Systemkomponenten COL, DRY · Verpackungsdaten siehe Seite 195 · Unterbauelemente siehe Seite 92 · Online-Kalkulator siehe Seite 8 · * normgerecht nach DIN 18534

■ **PRODUKTDATEN – LUX ELEMENTS®-TUB-LINE (Bodenablaufrinne 70 x 750 mm – Maßanfertigung)**

TUB-LINE, Hartschaum-Duschtassenelemente, quadratisch oder rechteckig, mit eingebauter und eingedichteter Bodenablaufrinne 70 x 750 mm auf kurzer Seite, mit Abdecksteg und Anfließhilfe aus Edelstahl gebürstet, Abdecksteg rückseitig befließbar, mit Geruchverschluss, Höhen anpassbar durch Höhenadapter von 5–17 mm. Abläufe und Zubehör siehe Seite 90.

ARTIKEL-NUMMER	ARTIKELBEZEICHNUNG / ARTIKELBESCHREIBUNG	ABMESSUNGEN LÄNGE x BREITE x HÖHE	EINHEIT	PREIS / EINHEIT €
----------------	--	-----------------------------------	---------	-------------------



	LTUBE94009	TUB-LINE Q4 900–1000* , Hartschaum-Duschtassenelement, quadratisch, mit Bodenablaufrinne 70 x 750 mm, mit 4-seitigem Gefälle, Maßanfertigung	900–1000 x 900–1000 x 30/45 mm	Stück	
	LTUBE94010	TUB-LINE Q1 870–1000* , Hartschaum-Duschtassenelement, quadratisch, mit Bodenablaufrinne 70 x 750 mm, mit 1-seitigem Gefälle, Maßanfertigung	870–1000 x 870–1000 x 30/45 mm	Stück	
	LTUBE94011	TUB-LINE R4 1000–1200/900–1000* , Hartschaum-Duschtassenelement, rechteckig, mit Bodenablaufrinne 70 x 750 mm, mit 4-seitigem Gefälle, Maßanfertigung	1000–1200 x 900–1000 x 30/45 mm	Stück	
	LTUBE94012	TUB-LINE R1 1000–1200/870–1000* , Hartschaum-Duschtassenelement, rechteckig, mit Bodenablaufrinne 70 x 750 mm, mit 1-seitigem Gefälle, Maßanfertigung	1000–1200 x 870–1000 x 30/45 mm	Stück	
	LTUBE94013	TUB-LINE R4 1200–1400/900–1000* , Hartschaum-Duschtassenelement, rechteckig, mit Bodenablaufrinne 70 x 750 mm, mit 4-seitigem Gefälle, Maßanfertigung	1200–1400 x 900–1000 x 30/45 mm	Stück	
	LTUBE94014	TUB-LINE R1 1200–1400/870–1000* , Hartschaum-Duschtassenelement, rechteckig, mit Bodenablaufrinne 70 x 750 mm, mit 1-seitigem Gefälle, Maßanfertigung	1200–1400 x 870–1000 x 30/45 mm	Stück	
	LTUBE94015	TUB-LINE R4 1400–1600/900–1000* , Hartschaum-Duschtassenelement, rechteckig, mit Bodenablaufrinne 70 x 750 mm, mit 4-seitigem Gefälle, Maßanfertigung	1400–1600 x 900–1000 x 30/45 mm	Stück	
	LTUBE94016	TUB-LINE R1 1400–1600/870–1000* , Hartschaum-Duschtassenelement, rechteckig, mit Bodenablaufrinne 70 x 750 mm, mit 1-seitigem Gefälle, Maßanfertigung	1400–1600 x 870–1000 x 30/45 mm	Stück	

! Die Ausbildung von Gefällestrucken und Richtungen ist eine planerische Leistung.

Systemkomponenten COL, DRY · Verpackungsdaten auf Anfrage · Unterbauelemente siehe Seite 92 · Online-Kalkulator siehe Seite 8 · * normgerecht nach DIN 18534

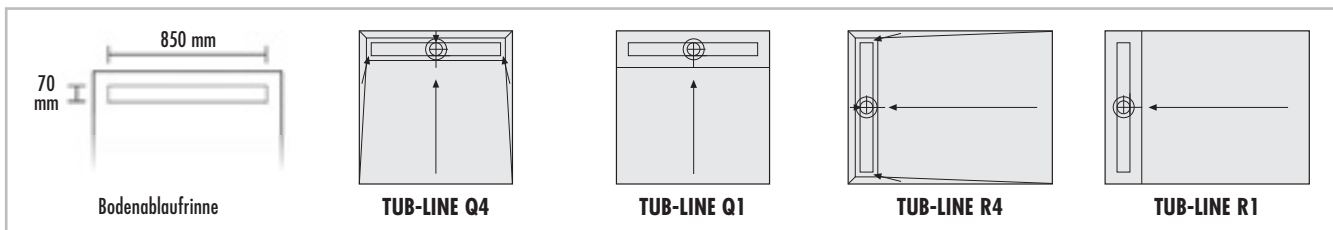


LUX ELEMENTS®-TUB

■ PRODUKTDATEN – LUX ELEMENTS®-TUB-LINE (Bodenablaufrinne 70 x 850 mm – Standardformat)

TUB-LINE, Hartschaum-Duschtassenelemente, quadratisch oder rechteckig, mit eingebauter und eingedichteter Bodenablaufrinne 70 x 850 mm auf kurzer Seite, mit Abdecksteg und Anfließhilfe aus Edelstahl gebürstet, Abdecksteg rückseitig befliesbar, mit Geruchverschluss, Höhen anpassbar durch Höhenadapter von 5–17 mm. Abläufe und Zubehör siehe Seite 90.

ARTIKEL-NUMMER	ARTIKELBEZEICHNUNG / ARTIKELBESCHREIBUNG	ABMESSUNGEN LÄNGE x BREITE x HÖHE	EINHEIT	PREIS / EINHEIT €
----------------	--	-----------------------------------	---------	-------------------



	LTUBE94017	TUB-LINE Q4 1000* , Hartschaum-Duschtassenelement, quadratisch, mit Bodenablaufrinne 70 x 850 mm, mit 4-seitigem Gefälle, Standardformat	1000 x 1000 x 30/45 mm	Stück	
	LTUBE94018	TUB-LINE Q1 1000* , Hartschaum-Duschtassenelement, quadratisch, mit Bodenablaufrinne 70 x 850 mm, mit 1-seitigem Gefälle, Standardformat	1000 x 1000 x 30/45 mm	Stück	
	LTUBE94019	TUB-LINE Q4 1200* , Hartschaum-Duschtassenelement, quadratisch, mit Bodenablaufrinne 70 x 850 mm, mit 4-seitigem Gefälle, Standardformat	1200 x 1200 x 30/45 mm	Stück	
	LTUBE94020	TUB-LINE Q1 1200* , Hartschaum-Duschtassenelement, quadratisch, mit Bodenablaufrinne 70 x 850 mm, mit 1-seitigem Gefälle, Standardformat	1200 x 1200 x 30/45 mm	Stück	
	LTUBE94021	TUB-LINE R4 1200/1000* , Hartschaum-Duschtassenelement, rechteckig, mit Bodenablaufrinne 70 x 850 mm, mit 4-seitigem Gefälle, Standardformat	1200 x 1000 x 30/45 mm	Stück	
	LTUBE94022	TUB-LINE R1 1200/1000* , Hartschaum-Duschtassenelement, rechteckig, mit Bodenablaufrinne 70 x 850 mm, mit 1-seitigem Gefälle, Standardformat	1200 x 1000 x 30/45 mm	Stück	

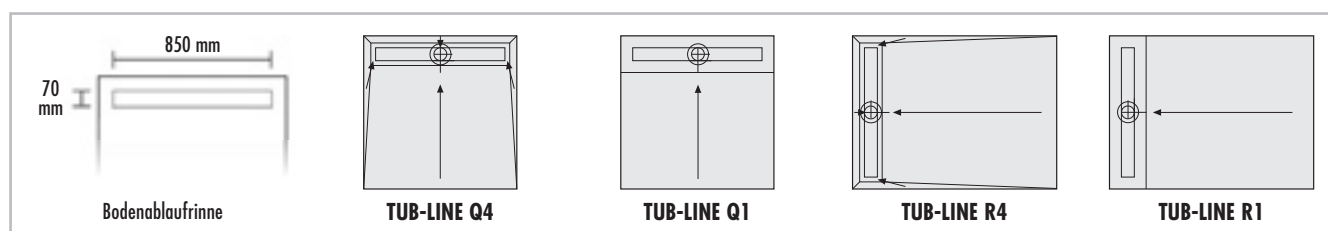
! Die Ausbildung von Gefällestrecken und Richtungen ist eine planerische Leistung.

Systemkomponenten COL, DRY · Verpackungsdaten siehe Seite 196 · Unterbauelemente siehe Seite 92 · Online-Kalkulator siehe Seite 8 · * normgerecht nach DIN 18534

■ **PRODUKTDATEN – LUX ELEMENTS®-TUB-LINE (Bodenablaufrinne 70 x 850 mm – Maßanfertigung)**

TUB-LINE, Hartschaum-Duschtassenelemente, quadratisch oder rechteckig, mit eingebauter und eingedichteter Bodenablaufrinne 70 x 850 mm auf kurzer Seite, mit Abdecksteg und Anfließhilfe aus Edelstahl gebürstet, Abdecksteg rückseitig befließbar, mit Geruchverschluss, Höhen anpassbar durch Höhenadapter von 5–17 mm. Abläufe und Zubehör siehe Seite 90.

ARTIKEL-NUMMER	ARTIKELBEZEICHNUNG / ARTIKELBESCHREIBUNG	ABMESSUNGEN LÄNGE x BREITE x HÖHE	EINHEIT	PREIS / EINHEIT €
----------------	--	-----------------------------------	---------	-------------------



	LTUBE94023	TUB-LINE Q4 1000–1200* , Hartschaum-Duschtassenelement, quadratisch, mit Bodenablaufrinne 70 x 850 mm, mit 4-seitigem Gefälle, Maßanfertigung	1000–1200 x 1000–1200 x 30/45 mm	Stück	
	LTUBE94024	TUB-LINE Q1 970–1200* , Hartschaum-Duschtassenelement, quadratisch, mit Bodenablaufrinne 70 x 850 mm, mit 1-seitigem Gefälle, Maßanfertigung	970–1200 x 970–1200 x 30/45 mm	Stück	
	LTUBE94025	TUB-LINE R4 1000–1200/1000–1100* , Hartschaum-Duschtassenelement, rechteckig, mit Bodenablauf-rinne 70 x 850 mm, mit 4-seitigem Gefälle, Maßanfertigung	1000–1200 x 1000–1100 x 30/45 mm	Stück	
	LTUBE94026	TUB-LINE R1 1000–1200/970–1100* , Hartschaum-Duschtassenelement, rechteckig, mit Bodenablauf-rinne 70 x 850 mm, mit 1-seitigem Gefälle, Maßanfertigung	1000–1200 x 970–1100 x 30/45 mm	Stück	

! Die Ausbildung von Gefällestrucken und Richtungen ist eine planerische Leistung.

Systemkomponenten COL, DRY · Verpackungsdaten auf Anfrage · Unterbauelemente siehe Seite 92 · Online-Kalkulator siehe Seite 8 · * normgerecht nach DIN 18534



LUX ELEMENTS®-TUB

LUX ELEMENTS®-TUB-LINE RT / GK

Normgerechte Abdichtung für hoch belasteten Bereich gemäß DIN 18534, Teil 5/6



TUB-LINE RT / GK

Bodenablaufrippen und Gefälleelemente

TUB-LINE RT

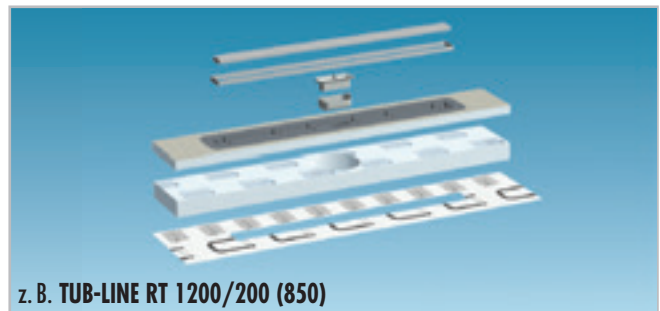
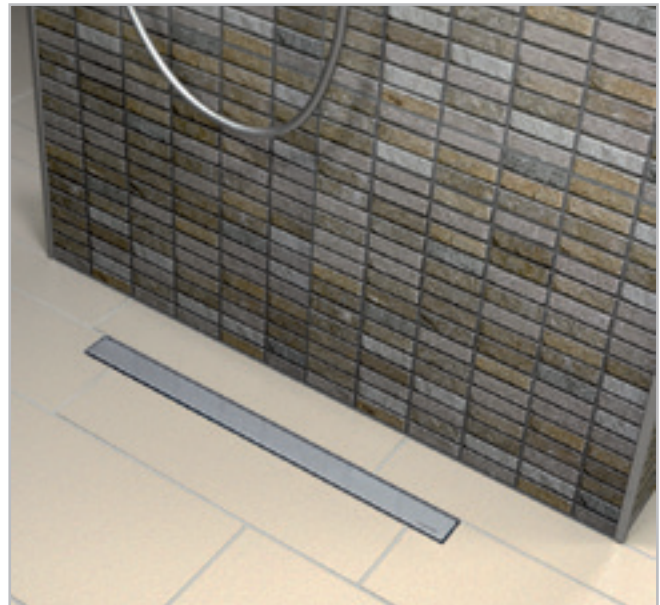
Bodenablaufrinne (70 x 650 mm bzw. 70 x 750 mm bzw. 70 x 850 mm) eingebaut in Hartschaum-Träger-element.

Der Abdecksteg sowie eine loser Rahmen als Anfließhilfe sind aus gebürstetem Edelstahl. Auf der Rückseite kann der Abdecksteg befliesen werden. Durch eine einfache Drehung zeigt die gewünschte Seite nach oben (siehe Seite 74). Höhenverstellbarkeit für optimale Anpassung an Belagsstärke von 5–17 mm möglich. Inklusive 55 mm hohem Unterbauelement und Dichtmanschette. Siehe auch TUB-LINE COMBI RT (Seite 88).

Gefälleelemente TUB-LINE GK

Zu allen TUB-LINE RT gibt es optional passende abgedichtete Gefälleelemente. Diese können auf einer oder an beiden Seiten angesetzt werden. Bei Bedarf können sie an der höheren Seite abgelängt werden, um sie z. B. an eine Nische anzupassen.

Kombinationsmöglichkeiten



Bodenablaufrinne	Abmessungen*	Rinne
TUB-LINE RT 900/200 (650)	200 x 900 x 30 mm	70 x 650 mm
TUB-LINE RT 900/200 (750)	200 x 900 x 30 mm	70 x 750 mm
TUB-LINE RT 1200/200 (850)	200 x 1200 x 30 mm	70 x 850 mm

Gefälleelemente	Abmessungen
TUB-LINE GK R1 1200/900	1200 x 900 x 30/45 mm
TUB-LINE GK Q1 1200	1200 x 1200 x 30/45 mm

Unterbauelemente	Abmessungen
TUB-UR 1200/900	1200 x 900 x 55 mm
TUB-UQ 1200	1200 x 1200 x 55 mm

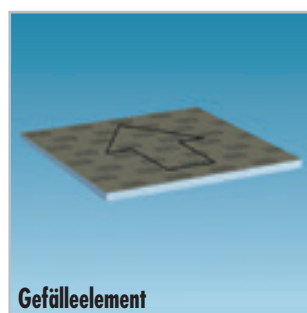
Abfließleistung nach DIN EN 1253 [l/s]

senkrecht (TUB-LINE BA-S)
waagrecht (TUB-LINE BA-W)

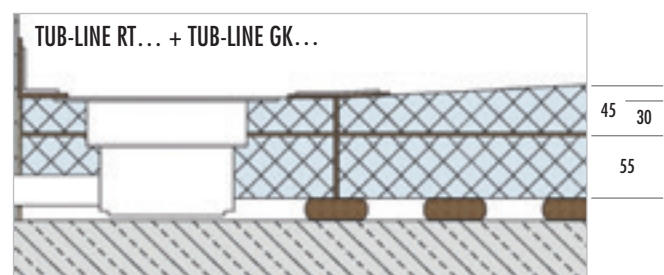
TUB-LINE RT

0,8 l/s
0,8 l/s

* Höhe ohne Unterbauelement



Aufbauhöhen

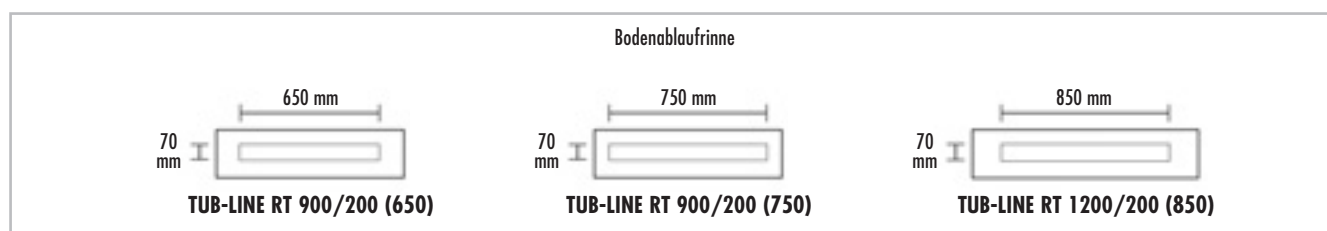


Hinweis: Maße in mm. Maße ohne Kleberschichten und Fliesen.

■ PRODUKTDATEN – LUX ELEMENTS®-TUB-LINE RT / GK

TUB-LINE RT, Bodenablaufrinne 70 x 650 mm bzw. 70 x 750 mm bzw. 70 x 850 mm, mit Abdecksteg und Anfließhilfe aus Edelstahl gebürstet, Abdecksteg rückseitig befließbar, mit Geruchverschluss, Höhen anpassbar durch Höhenadapter von 5–17 mm, eingebaut in Hartschaum-Trägerelement, inkl. Unterbauelement und Dichtmanschette. Abläufe und Zubehör siehe Seite 90.

ARTIKEL-NUMMER	ARTIKELBEZEICHNUNG / ARTIKELBESCHREIBUNG	ABMESSUNGEN LÄNGE x BREITE x HÖHE	EINHEIT	PREIS / EINHEIT €
----------------	--	--------------------------------------	---------	----------------------



	LTUBE95008	TUB-LINE RT 900/200 (650)* , Bodenablaufrinne 70 x 650 mm, eingebaut in Hartschaum-Trägerelement, inkl. Unterbauelement 200 x 900 x 55 mm, inkl. Dichtmanschette 1000 x 300 mm	200 x 900 x 30 mm	Set	
	LTUBE95001	TUB-LINE RT 900/200 (750)* , Bodenablaufrinne 70 x 750 mm, eingebaut in Hartschaum-Trägerelement, inkl. Unterbauelement 200 x 900 x 55 mm, inkl. Dichtmanschette 1000 x 300 mm	200 x 900 x 30 mm	Set	
	LTUBE95002	TUB-LINE GK R1 1200/900* , Hartschaum-Gefälleelement, abgedichtet, mit 1-seitigem Gefälle	1200 x 900 x 30/45 mm	Stück	
	LTUBE95003	TUB-LINE RT 1200/200 (850)* , Bodenablaufrinne 70 x 850 mm, eingebaut in Hartschaum-Trägerelement, inkl. Unterbauelement 200 x 1200 x 55 mm, inkl. Dichtmanschette 1300 x 300 mm	200 x 1200 x 30 mm	Set	
	LTUBE95004	TUB-LINE GK Q1 1200* , Hartschaum-Gefälleelement, abgedichtet, mit 1-seitigem Gefälle	1200 x 1200 x 30/45 mm	Stück	

! Die Ausbildung von Gefällestrecken und Richtungen ist eine planerische Leistung.

Systemkomponenten COL, DRY · Verpackungsdaten siehe Seite 196 · Unterbauelemente siehe Seite 92 · Online-Kalkulator siehe Seite 8 · * normgerecht nach DIN 18534



LUX ELEMENTS®-TUB

LUX ELEMENTS®-TUB-LINE BOL
 Normgerechte Abdichtung für hoch belasteten
 Bereich gemäß DIN 18534, Teil 6



TUB-LINE BOL – Duschtassen für den Ersatz von Badewannen

Duschen liegen im Trend. Immer öfter werden sie der Badewanne vorgezogen. Dies hat sowohl optische als auch ökonomische, praktische und gesundheitsorientierte Gründe. Bei Sanierungen und Renovierungen werden Badewannen – oftmals in Nischen eingebaut – gerne gegen bodengleiche Duschtassen im Langformat ausgetauscht. Für diesen Einsatz ist das System TUB-LINE BOL die optimale Lösung, wenn eine Duschtasse mit Ablaufrinne gewünscht wird.

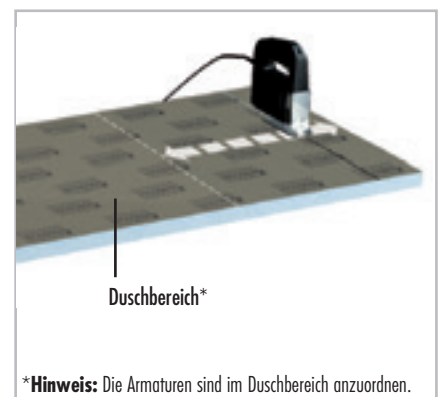
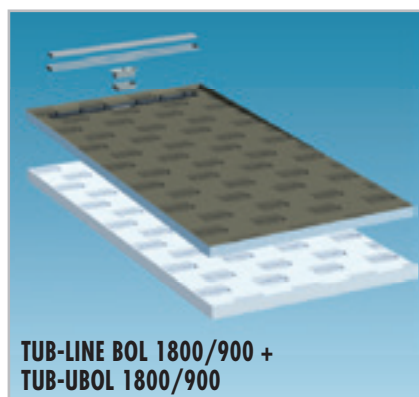
Design Abdecksteg

Das System bietet durch einen drehbaren Rinnen-Abdecksteg zwei Designmöglichkeiten. Eine Seite zeigt eine gebürstete Edelstahlfläche, die andere kann passend zur gesamten Duschtasse verfliesen werden. Durch eine einfache Drehung zeigt die gewünschte Seite nach oben (siehe Seite 74).

Höhenverstellbarkeit für optimale Anpassung an Belagsstärke

Abschneidbare, lose beigelegte Adapter ermöglichen die Höhenverstellbarkeit der Rinne für Oberbelagsdicken von 5–17 mm.

Siehe auch TUB-BOL, Seite 58.



Zubehör

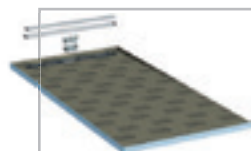
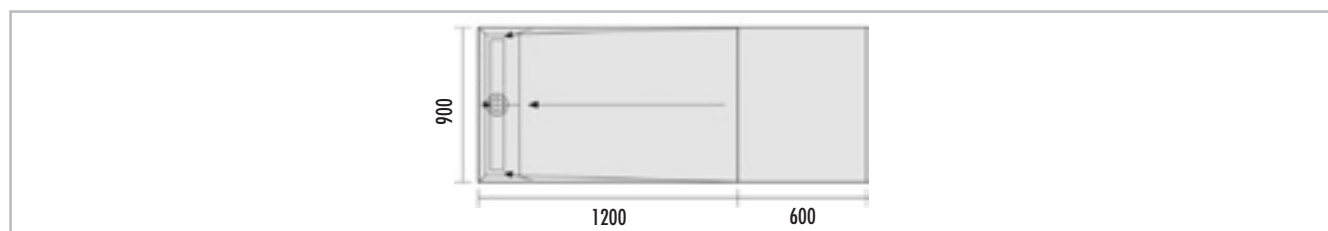
Optional können Sie alle Systeme durch passende Sitze aus Hartschaum-Trägerelementen ergänzen (z. B. RELAX-BA-SOLO-G, siehe Seite 128). Gerne stellen wir Ihnen das passende Montagezubehör zusammen. Sprechen Sie uns an!



■ PRODUKTDATEN – LUX ELEMENTS®-TUB-LINE BOL

TUB-LINE BOL, Hartschaum-Duschtassenelemente für den Ersatz von Badewannen, mit eingebauter und eingedichteter Bodenablaufrinne 70 x 750 mm auf kurzer Seite, mit Abdecksteg und Anfließhilfe aus Edelstahl gebürstet, Abdecksteg rückseitig befließbar, mit Geruchverschluss, Höhen anpassbar durch Höhenadapter von 5–17 mm. Abläufe und Zubehör siehe Seite 90.

ARTIKEL-NUMMER	ARTIKELBEZEICHNUNG / ARTIKELBESCHREIBUNG	ABMESSUNGEN LÄNGE x BREITE x HÖHE	EINHEIT	PREIS / EINHEIT €
----------------	--	-----------------------------------	---------	-------------------



LTUBE97001

TUB-LINE BOL 1800/900*, Hartschaum-Duschtassenelement mit Bodenablaufrinne 70 x 750 mm, mit 4-seitigem Gefälle, zuschneidbar bis minimal 900 x 1200 mm, Gefällebereich von 900 x 1200 mm

1800 x 900 x 30/45 mm

Stück

! Die Ausbildung von Gefällestrecken und Richtungen ist eine planerische Leistung.

Systemkomponenten COL, DRY · Verpackungsdaten siehe Seite 196 · Unterbauelemente siehe Seite 92 · Online-Kalkulator siehe Seite 8 · * normgerecht nach DIN 18534



LUX ELEMENTS®-TUB

LUX ELEMENTS®-TUB-LINE H
 Normgerechte Abdichtung für hoch belasteten
 Bereich gemäß DIN 18534, Teil 6



TUB-LINE H – bodengleiche Duschtassen für den Einsatz auf Holzkonstruktionen

Nicht immer findet man bei Bädern in Gebäuden eine Betondecke vor. Aufgrund nationaler Gegebenheiten oder ökologischer Planung kann es vorkommen, dass eine Holzbeplankung auf einer tragenden Konstruktion den Untergrund für eine Duschtasse bildet.

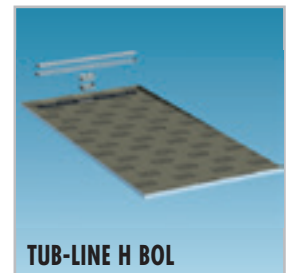
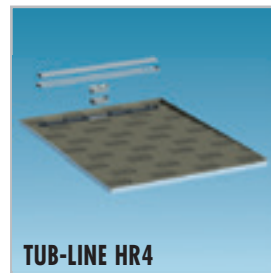
Für diesen Einsatz bietet LUX ELEMENTS die Modelle TUB-LINE HQ (quadratisch), TUB-LINE HR (rechteckig) und TUB-LINE H BOL (für den Ersatz von Badewannen, siehe Seite 82) an. Die Modelle sind mit einer eingedichteten Ablaufrinne 70 x 750 mm bzw. 70 x 850 mm auf der kurzen Seite ausgestattet.

Mit einer Aufbauhöhe von 20/30 mm bei eingearbeitetem 4-seitigem Gefälle sind diese Duschtassen besonders flach und können gut in bestehende Holzböden integriert werden.



Design Abdecksteg

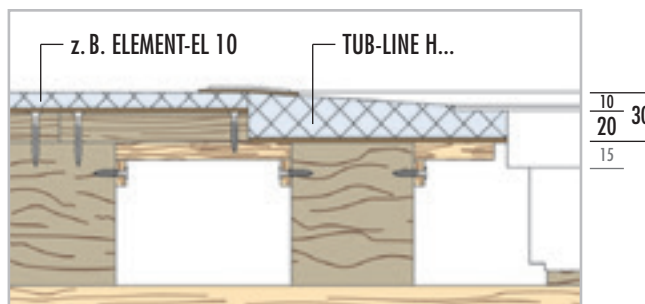
Das System bietet durch einen drehbaren Rinnen-Abdecksteg zwei Designmöglichkeiten. Eine Seite zeigt eine gebürstete Edelstahlfläche, die andere kann passend zur gesamten Duschtasse verfliesen werden. Durch eine einfache Drehung zeigt die gewünschte Seite nach oben (siehe Seite 74).



Höhenverstellbarkeit für optimale Anpassung an Belagsstärke

Abschneidbare, lose beigelegte Adapter ermöglichen die Höhenverstellbarkeit der Rinne für Oberbelagsdicken von 5–17 mm.

Siehe auch TUB-H, Seite 60.



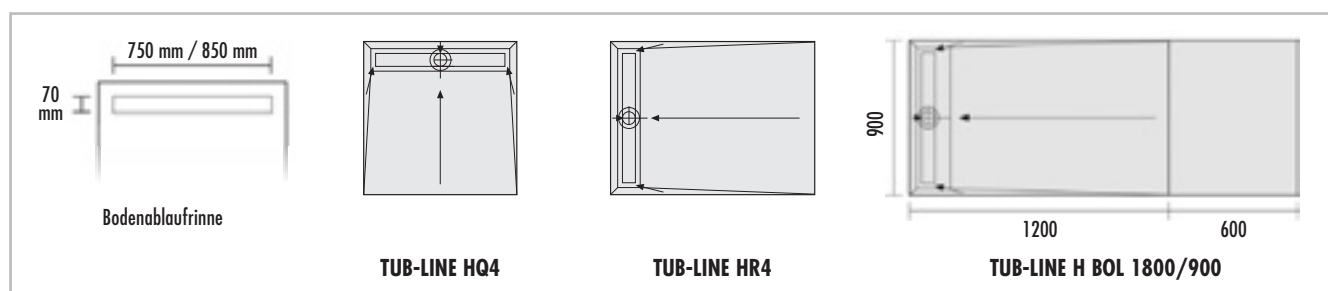
Hinweis: Maße in mm. Maße ohne Kleberschichten und Fliesen.

Hinweis: Bei Eingriffen in die tragsicherheitsrelevanten Bauteile ist ggf. ein entsprechender Fachplaner zu Rate zu ziehen. Weiterhin sind die nationalen Richtlinien und die anerkannten Regeln der Baukunst zu beachten.

■ PRODUKTDATEN – LUX ELEMENTS®-TUB-LINE H

TUB-LINE H, Hartschaum-Duschtassenelemente, quadratisch oder rechteckig, mit eingebauter und eingedichteter Bodenablauf Rinne 70 x 750 mm bzw. 70 x 850 mm auf kurzer Seite, mit Abdecksteg und Anfließhilfe aus Edelstahl gebürstet, Abdecksteg rückseitig befließbar, mit Geruchverschluss, Höhen anpassbar durch Höhenadapter von 5–17 mm, für den Einsatz auf Holzkonstruktionen. Abläufe und Zubehör siehe Seite 90.

ARTIKEL-NUMMER	ARTIKELBEZEICHNUNG / ARTIKELBESCHREIBUNG	ABMESSUNGEN LÄNGE x BREITE x HÖHE	EINHEIT	PREIS / EINHEIT €
----------------	--	-----------------------------------	---------	-------------------



	LTUBE96001	TUB-LINE HQ4 900* , Hartschaum-Duschtassenelement mit Bodenablauf Rinne 70 x 750 mm, quadratisch, mit 4-seitigem Gefälle	900 x 900 x 20/30 mm	Stück	
	LTUBE96003	TUB-LINE HQ4 1000* , Hartschaum-Duschtassenelement mit Bodenablauf Rinne 70 x 850 mm, quadratisch, mit 4-seitigem Gefälle	1000 x 1000 x 20/30 mm	Stück	
	LTUBE96004	TUB-LINE HQ4 1200* , Hartschaum-Duschtassenelement mit Bodenablauf Rinne 70 x 850 mm, quadratisch, mit 4-seitigem Gefälle	1200 x 1200 x 20/30 mm	Stück	
	LTUBE96002	TUB-LINE HR4 1200/900* , Hartschaum-Duschtassenelement mit Bodenablauf Rinne 70 x 750 mm, rechteckig, mit 4-seitigem Gefälle	1200 x 900 x 20/30 mm	Stück	
	LTUBE96005	TUB-LINE HR4 1400/900* , Hartschaum-Duschtassenelement mit Bodenablauf Rinne 70 x 750 mm, rechteckig, mit 4-seitigem Gefälle	1400 x 900 x 20/30 mm	Stück	
	LTUBE97101	TUB-LINE H BOL 1800/900* , Hartschaum-Duschtassenelement für den Ersatz von Badewannen, mit Bodenablauf Rinne 70 x 750 mm, mit 4-seitigem Gefälle, zuschneidbar bis minimal 900 x 1200 mm, Gefällebereich von 900 x 1200 mm	1800 x 900 x 20/30 mm	Stück	

! Die Ausbildung von Gefällestrucken und Richtungen ist eine planerische Leistung.

Systemkomponenten COL, DRY · Verpackungsdaten siehe Seite 196 · Online-Kalkulator siehe Seite 8 · * normgerecht nach DIN 18534



LUX ELEMENTS®-TUB

LUX ELEMENTS®-TUB-LINE COMBI

Normgerechte Abdichtung für hoch belasteten
Bereich gemäß DIN 18534, Teil 6



TUB-LINE COMBI – extraflache Duschtassen mit integrierter Ablauftechnik

Die Modelle TUB-LINE COMBI kombinieren ein Duschtassenelement mit einer eingebauten und eingedichteten Bodenablaufrinne inklusive integriertem waagerechten Bodenablaufstutzen mit Geruchverschluss.

Dadurch entfällt das Unterbauelement und die Duschtasse ist mit 80 mm Aufbauhöhe (67 mm Aufbauhöhe bei der Ablaufrinne) besonders flach. Zusätzlich verfügen die TUB-LINE COMBI Duschtassen in Verbindung mit dem waagerechten Bodenablaufstutzen DN 50 über eine normgerechte Ablaufleistung von 0,52 l/s.

Siehe auch TUB-COMBI, Seite 62.

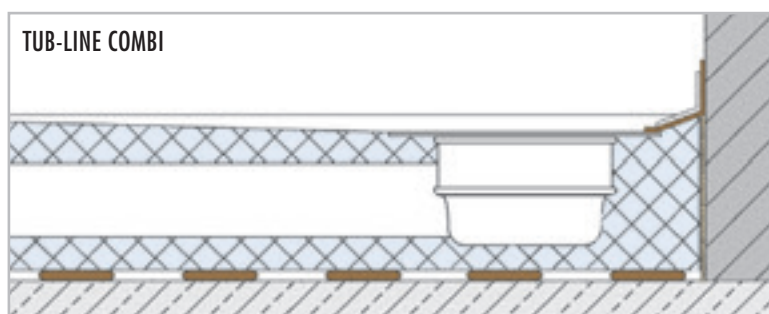
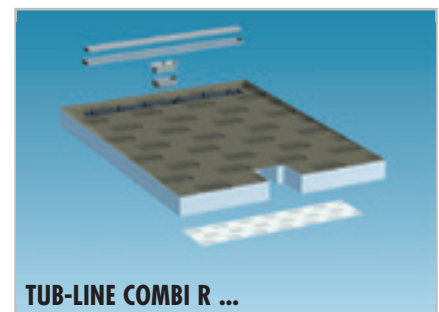
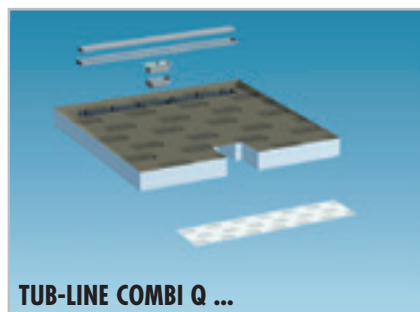


TUB-LINE COMBI Q.../R...

Hartschaum-Duschtassenelement mit eingebauter und eingedichteter Bodenablaufrinne (70 x 750 mm), mit 4- oder 1-seitigem Gefälle, inkl. loser Dichtmanschette 200 x 800 mm.

Der Abdecksteg sowie eine Anfließhilfe sind aus gebürstetem Edelstahl. Auf der Rückseite kann der Abdecksteg befließt werden. Durch eine einfache Drehung zeigt die gewünschte Seite nach oben (siehe Seite 74).

Höhenverstellbarkeit für optimale Anpassung an Belagsstärke von 5–17 mm möglich.

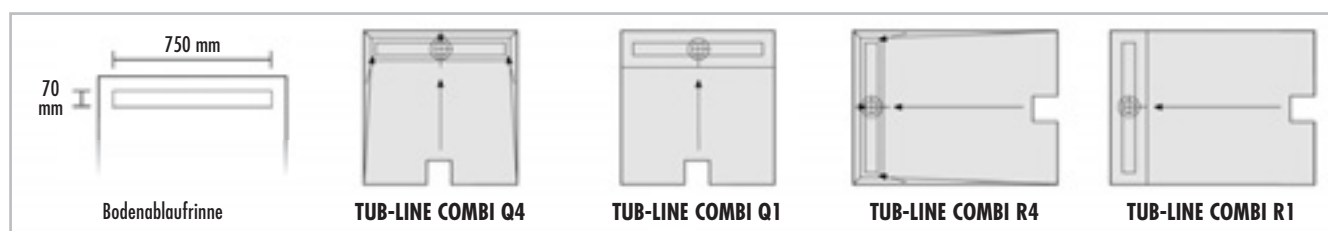


Hinweis: Maße in mm. Maße ohne Kleberschichten und Fliesen.

■ **PRODUKTDATEN – LUX ELEMENTS®-TUB-LINE COMBI**

TUB-LINE COMBI, Extraflaches Hartschaum-Duschtassenelement mit eingebauter und eingedichteter Bodenablaufrinne 70 x 750 mm, mit Abdecksteg und Anfließhilfe aus Edelstahl gebürstet, Abdecksteg rückseitig befließbar, mit Geruchverschluss, Höhen anpassbar durch Höhenadapter von 5–17 mm. Zubehör siehe Seite 90.

ARTIKEL-NUMMER	ARTIKELBEZEICHNUNG / ARTIKELBESCHREIBUNG	ABMESSUNGEN LÄNGE x BREITE x HÖHE	EINHEIT	PREIS / EINHEIT €
----------------	--	-----------------------------------	---------	-------------------



	LTUBE9320	TUB-LINE COMBI Q4 900* , extraflaches Hartschaum-Duschtassenelement mit Bodenablaufrinne 70 x 750 mm, mit 4-seitigem Gefälle, inklusive integriertem Ablaufstutzen waagrecht, inklusive loser Dichtmanschette 200 x 800 mm	900 x 900 x 67/80 mm	Stück	
	LTUBE9321	TUB-LINE COMBI R4 1200/900* , extraflaches Hartschaum-Duschtassenelement mit Bodenablaufrinne 70 x 750 mm, mit 4-seitigem Gefälle, inklusive integriertem Ablaufstutzen waagrecht, inklusive loser Dichtmanschette 200 x 800 mm	1200 x 900 x 67/80 mm	Stück	
	LTUBE9322	TUB-LINE COMBI Q1 900* , extraflaches Hartschaum-Duschtassenelement mit Bodenablaufrinne 70 x 750 mm, mit 1-seitigem Gefälle, inklusive integriertem Ablaufstutzen waagrecht, inklusive loser Dichtmanschette 200 x 800 mm	900 x 900 x 67/80 mm	Stück	
	LTUBE9323	TUB-LINE COMBI R1 1200/900* , extraflaches Hartschaum-Duschtassenelement mit Bodenablaufrinne 70 x 750 mm, mit 1-seitigem Gefälle, inklusive integriertem Ablaufstutzen waagrecht, inklusive loser Dichtmanschette 200 x 800 mm	1200 x 900 x 67/80 mm	Stück	

! Die Ausbildung von Gefällestrecken und Richtungen ist eine planerische Leistung.

Systemkomponenten COL, DRY · Verpackungsdaten siehe Seite 197 · Online-Kalkulator siehe Seite 8 · * normgerecht nach DIN 18534



LUX ELEMENTS®-TUB

LUX ELEMENTS®-TUB-LINE COMBI RT / AE / GK

Normgerechte Abdichtung für hoch belasteten
Bereich gemäß DIN 18534, Teil 5/6



TUB-LINE COMBI RT / AE / GK

Bodenablaufrippen, Anschluss- und Gefälleelemente

TUB-LINE COMBI RT

Bodenablaufrinne (70 x 650 mm bzw. 70 x 750 mm bzw. 70 x 850 mm) mit integriertem, waagrecht ablaufstutzen mit Geruchverschluss, eingebaut in besonders flaches Hartschaum-Trägerelement, inkl. Dichtmanschette. An Stelle des Geruchverschlusses kann auch eine separate, nachrüstbare Geruchs-, Schaum-, und Ungezieferperre verwendet werden (TUB-LINE BAZ STOP, siehe Seite 91). Der Abdecksteg sowie ein loser Rahmen als Anfließhilfe sind aus gebürstetem Edelstahl. Höhenverstellbarkeit für optimale Anpassung an Belagsstärke von 5–17 mm möglich. Dieses Produkt ist besonders geeignet, wenn keine hohe Aufbauhöhe gegeben ist, z. B. bei der Renovierung in Altbauten. Ablaufleistung: 0,52 l/s.

Design Abdecksteg

Das System bietet durch einen drehbaren Rinnen-Abdecksteg zwei Designmöglichkeiten. Eine Seite zeigt eine gebürstete Edelstahlfläche, die andere kann passend zur gesamten Duschtasse verfließen. Durch eine einfache Drehung zeigt die gewünschte Seite nach oben (siehe Seite 74).

Anschlusselemente TUB-LINE COMBI AE

Alle Modelle TUB-LINE COMBI RT können mit optional erhältlichen Anschlusselementen kombiniert werden. Diese sind auf der Oberfläche verstärkt und dienen der sicheren Abdeckung des Abflussrohrs. Einen passenden HTK-Bogen mit Drehgelenk – einstellbar auf einen Winkel von 0–87° – gibt es unter Zubehör (siehe Seite 90).

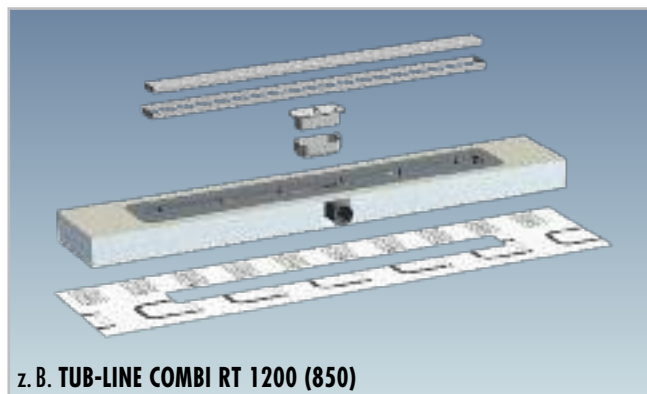
Gefälleelemente TUB-LINE COMBI GK

Zu allen TUB-LINE COMBI RT gibt es optional passende abgedichtete Gefälleelemente. Diese können auf einer oder an beiden Seiten angesetzt werden. Bei Bedarf können sie an der höheren Seite abgelängt werden, um sie z. B. an eine Nische anzupassen.

Bodenablaufrinne	Abmessungen	Rinne
TUB-LINE COMBI RT 900 (650)	200 x 900 x 67 mm	70 x 650 mm
TUB-LINE COMBI RT 900 (750)	200 x 900 x 67 mm	70 x 750 mm
TUB-LINE COMBI RT 1200 (850)	200 x 1200 x 67 mm	70 x 850 mm

Anschlusselemente	Abmessungen
TUB-LINE COMBI AE 900	120 x 900 x 67 mm
TUB-LINE COMBI AE 1200	120 x 1200 x 67 mm

Gefälleelemente	Abmessungen
TUB-LINE GK R1 1200/900	1200 x 900 x 30/45 mm
TUB-LINE GK Q1 1200	1200 x 1200 x 30/45 mm



z. B. TUB-LINE COMBI RT 1200 (850)

Verarbeitungsschritte



1.



2.



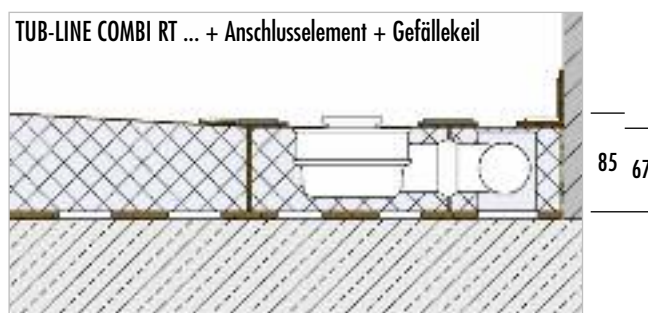
3.



4.

1. Je nach Rohrverlauf wird das Anschlusselement mit einem Cuttermesser zugeschnitten / 2. Nach Montage des Abflussrohrs mittels HTK-Bogen wird dieses durch das Anschlusselement sicher abgedeckt / 3. + 4. Die Montage des Anschlusselements ist – je nach Rohrverlauf – sowohl wandseitig als auch raumseitig möglich.

Aufbauhöhe

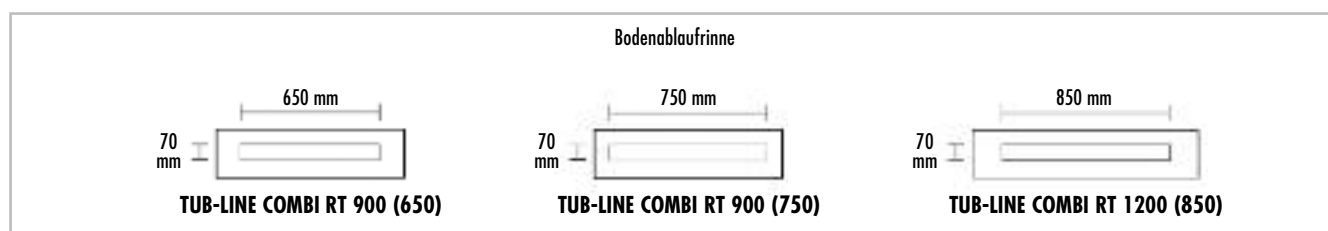


Hinweis: Maße in mm. Maße ohne Kleberschichten und Fliesen.

■ PRODUKTDATEN – LUX ELEMENTS®-TUB-LINE COMBI RT / AE / GK

TUB-LINE COMBI RT, Bodenablaufrinne 70 x 650 mm bzw. 70 x 750 mm bzw. 70 x 850 mm, mit integriertem, waagrechttem Ablaufstutzen, mit Abdecksteg und Anfließhilfe aus Edelstahl gebürstet, Abdecksteg rückseitig befliesbar, mit Geruchverschluss, Höhen anpassbar durch Höhenadapter von 5–17 mm, eingebaut in Hartschaum-Trägerelement, inkl. Dichtmanschette. Zubehör siehe Seite 90.

ARTIKEL-NUMMER	ARTIKELBEZEICHNUNG / ARTIKELBESCHREIBUNG	ABMESSUNGEN LÄNGE x BREITE x HÖHE	EINHEIT	PREIS / EINHEIT €
----------------	--	--------------------------------------	---------	----------------------



	LTUBE9316	TUB-LINE COMBI RT 900 (650)* , Bodenablaufrinne 70 x 650 mm, mit integriertem, waagrechttem Ablaufstutzen, eingebaut in Hartschaum-Trägerelement, inkl. Dichtmanschette 1000 x 300 mm	200 x 900 x 67 mm	Stück	
	LTUBE9306	TUB-LINE COMBI RT 900 (750)* , Bodenablaufrinne 70 x 750 mm, mit integriertem, waagrechttem Ablaufstutzen, eingebaut in Hartschaum-Trägerelement, inkl. Dichtmanschette 1000 x 300 mm	200 x 900 x 67 mm	Stück	
	LTUBE9317	TUB-LINE COMBI AE 900* , Hartschaum-Anschlusselement für TUB-LINE COMBI RT 900, abgedichtet	120 x 900 x 67 mm	Stück	
	LTUBE9307	TUB-LINE COMBI GK R1 1200/900* , Hartschaum-Gefälleelement, abgedichtet, mit 1-seitigem Gefälle	1200 x 900 x 70/85 mm	Stück	
	LTUBE9308	TUB-LINE COMBI RT 1200 (850)* , Bodenablaufrinne 70 x 850 mm, mit integriertem, waagrechttem Ablaufstutzen, eingebaut in Hartschaum-Trägerelement, inkl. Dichtmanschette 1300 x 300 mm	200 x 1200 x 67 mm	Stück	
	LTUBE9318	TUB-LINE COMBI AE 1200* , Hartschaum-Anschlusselement für TUB-LINE COMBI RT 1200, abgedichtet	120 x 1200 x 67 mm	Stück	
	LTUBE9309	TUB-LINE COMBI GK Q1 1200* , Hartschaum-Gefälleelement, abgedichtet, mit 1-seitigem Gefälle	1200 x 1200 x 70/85 mm	Stück	

! Die Ausbildung von Gefällestreifen und Richtungen ist eine planerische Leistung.

Systemkomponenten COL, DRY · Verpackungsdaten siehe Seite 197 · Online-Kalkulator siehe Seite 8 · * normgerecht nach DIN 18534



TUB-LINE Bodenablaufsysteme und Zubehör

TUB-LINE BA-S

Bodenablauf-Stutzen DN 50 senkrecht für TUB-LINE, für Kernlochbohrung 160 mm, ohne Geruchverschluss

TUB-LINE BA-W

Bodenablauf-Stutzen DN 50 waagrecht für TUB-LINE, ohne Geruchverschluss

TUB-LINE BAZ STOP

Geruchs-, Schaum-, und Ungeziefersperre, auch nachrüstbar in bereits eingebaute Rinnenabläufe der Ausführung TUB-LINE. Durch die dicht abschließende Klappe wird die Austrocknung des Abflusses und damit u. a. die Bildung unangenehmer Gerüche verhindert.

TUB-LINE BAZ HS

Haarsieb für TUB-LINE, herausnehmbar. Fängt Haare und Schmutz zuverlässig auf und verhindert so Verstopfungen im Abflussrohr.

TUB-BAZ DN 50/40

Reduzierstück aus ABS-Kunststoff mit Lippendichtung von DN 50 auf DN 40.

TUB-BAZ BST

Adapter DN 50 auf British Standard, aus ABS.

TUB-BAZ HTK

HTK-Bogen, DN 50, Drehgelenk 0–87° (stufenlos). Ersetzt durch integriertes Drehgelenk sechs herkömmliche HT-Bogen von 0 bis 87° und reduziert damit die Lagerhaltung erheblich. Einfache und schnelle Montage.

TUB-BAS-S FIRE STOP

Bodenablauf-Stutzen DN 50 für Kernlochbohrung ≥ 160 mm, senkrecht, mit Geruchverschluss, inkl. Verlängerungsstück TUB-BAZ VER und Brandschutzzeinsatz (Sperrwasserhöhe 50 mm).

TUB-BAZ DGD

Durchgangsdichtung für Kernlochbohrung 160 mm, mit Brandschutz in Verbindung mit TUB-BAS-S FIRE STOP.

TUB-BAZ VER

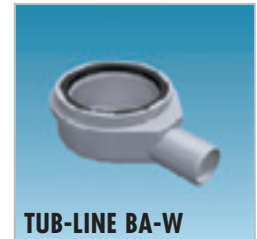
Verlängerungsstück für die Bodenablauf-Stutzen für 160 mm Kernlochbohrung.

TUB-TSM

Trittschallmatte für bodengleiche LUX ELEMENTS Hartschaum-Dusch-tassenelemente. Zur Vermeidung von Lärmbelästigung durch Wasserge-räusche, z. B. in Mehrfamilienhäusern, Pflegeheimen und Hotels.



TUB-LINE BA-S



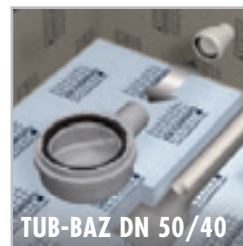
TUB-LINE BA-W



TUB-LINE BAZ STOP



TUB-LINE BAZ HS



TUB-BAZ DN 50/40



TUB-BAZ BST



TUB-BAZ HTK



TUB-LINE BA-S
FIRE STOP



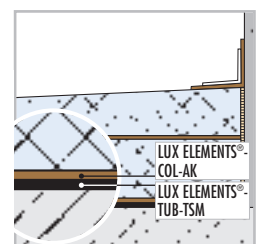
TUB-BAZ DGD



TUB-BAZ VER



TUB-TSM



■ PRODUKTDATEN – TUB-LINE BODENABLAUFSYSTEME UND ZUBEHÖR

	ARTIKEL- NUMMER	ARTIKELBEZEICHNUNG / ARTIKELBESCHREIBUNG	ABMESSUNGEN LÄNGE x BREITE x HÖHE	EINHEIT	PREIS / EINHEIT €
	LTUBE1113	TUB-LINE BA-S , Bodenablauf-Stutzen DN 50 senkrecht für Kernlochbohrung 160 mm, ohne Geruchverschluss		Stück	
	LTUBE1112	TUB-LINE BA-W , Bodenablauf-Stutzen DN 50 waagrecht, ohne Geruchverschluss		Stück	
	LTUBE1288	TUB-LINE BAZ STOP , Geruchs-, Schaum-, und Ungeziefersperre, auch nachrüstbar in bereits eingebaute Rinnenabläufe der Ausführung TUB-LINE		Stück	
	LTUBE1114	TUB-LINE BAZ HS , Haarsieb für TUB-LINE, herausnehmbar		Stück	
	LTUBE1200	TUB-BAZ DN 50/40 , Reduzierstück aus ABS-Kunststoff mit Lippendichtung von DN 50 auf DN 40		Stück	
	LTUBE1190	TUB-BAZ BST , Adapter DN 50 auf British Standard, BST, aus ABS		Stück	
	LTUBE1192	TUB-BAZ HTK , HTK-Bogen, DN 50, Drehgelenk 0–87° (stufenlos)		Stück	
	LTUBE1289	TUB-LINE BA-S FIRE STOP , Bodenablauf-Stutzen DN 50 für Kernlochbohrung 160 mm, senkrecht, mit Geruchverschluss, inkl. Verlängerungsstück TUB-BAZ VER und Brandschutzzeinsatz		Set	
	LTUBE1198	TUB-BAZ DGD , Durchgangsdichtung für Kernlochbohrung im Durchmesser 160 mm, mit Brandschutz in Verbindung mit TUB-LINE BA-S FIRE STOP		Stück	
	LTUBE1199	TUB-BAZ VER , Verlängerungsstück für die Bodenablauf-Stutzen für 160 mm Kernlochbohrung		Stück	
	LTUBE1191	TUB-TSM , Trittschallmatte für bodengleiche LUX ELEMENTS Hartschaum-Duschassenelemente	1250 x 1250 x 6 mm	Stück	

Systemkomponenten COL, DRY · Verpackungsdaten siehe Seite 197 · Online-Kalkulator siehe Seite 8



TUB-U – Unterbauelemente

Zu allen Duschtassen gibt es passende Unterbauelemente: Für die Standardformate werden universelle Unterbauelemente angeboten, bei den maßgefertigten Duschtassen sind auch die Unterbauelemente inklusive Ablaufposition auf Maß zugeschnitten.

Die **Universalunterbauelemente**, quadratisch oder rechteckig, in verschiedenen Größen passen zu jeweils mehreren Standard-Duschtassen (Punkt- und Linienentwässerung) und verringern so die Lagerhaltung beim Händler. Die Aussparungen für den mittigen und dezentralen Ablauf bei der Punktentwässerung sowie für den Ablauf bei TUB-LINE sind bereits vorhanden. Je nach Ablaufposition werden die nicht benötigten Öffnungen mit beigelegten Füllstücken geschlossen. Bei Bedarf lassen sich die Unterbauelemente leicht zuschneiden, um sie z. B. zu kürzen oder in eine andere Form (Fünfeck, Viertelkreis) zu bringen.



■ PRODUKTDATEN – LUX ELEMENTS®-TUB-U... (UNTERBAUELEMENTE)

	ARTIKEL-NUMMER	ARTIKELBEZEICHNUNG / ARTIKELBESCHREIBUNG	ABMESSUNGEN LÄNGE x BREITE x HÖHE	EINHEIT	PREIS / EINHEIT €
Universalunterbauelemente – passend für Standardformate TUB und TUB-LINE					
	LTUBE11111	TUB-UQ 900 , quadratisch, passend für TUB-EQ/-MQ/-EF/-MF/-EK/-MK 900 und TUB-LINE Q 900	900 x 900 x 55 mm	Stück	
	LTUBE11112	TUB-UQ 1000 , quadratisch, passend für TUB-EQ/-MQ/-EF/-MF/-EK/-MK 1000 und TUB-LINE Q 1000	1000 x 1000 x 55 mm	Stück	
	LTUBE11113	TUB-UQ 1200 , quadratisch, passend für TUB-EQ/-MQ 1200 und TUB-LINE Q 1200 und TUB-LINE GK Q1	1200 x 1200 x 55 mm	Stück	
	LTUBE11114	TUB-UQ 1500 , quadratisch, passend für TUB-EQ/-MQ 1500	1500 x 1500 x 55 mm	Stück	
	LTUBE11811	TUB-UR 1000/800 , rechteckig, passend für TUB-ER/-MR 1000/800	1000 x 800 x 55 mm	Stück	
	LTUBE11812	TUB-UR 1200/900 , rechteckig, passend für TUB-ER/-MR 1200/900 und TUB-LINE R 1200/900 und TUB-LINE GK R1	1200 x 900 x 55 mm	Stück	
	LTUBE11813	TUB-UR 1200/1000 , rechteckig, passend für TUB-ER/-MR 1200/1000 und TUB-LINE R 1200/1000	1200 x 1000 x 55 mm	Stück	
	LTUBE11814	TUB-UR 1300/900 , rechteckig, passend für TUB-ER/-MR 1300/900	1300 x 900 x 55 mm	Stück	
	LTUBE11815	TUB-UR 1400/900 , rechteckig, passend für TUB-ER/-MR 1400/900 und TUB-LINE R 1400/900	1400 x 900 x 55 mm	Stück	
	LTUBE11816	TUB-UR 1500/900 , rechteckig, passend für TUB-ER/-MR 1500/900	1500 x 900 x 55 mm	Stück	
	LTUBE11817	TUB-UR 1600/900 , rechteckig, passend für TUB-ER/-MR 1600/900 und TUB-LINE R 1600/900	1600 x 900 x 55 mm	Stück	
Fortsetzung auf Seite 93					

■ PRODUKTDATEN – LUX ELEMENTS®-TUB-U... (UNTERBAUELEMENTE)

	ARTIKEL- NUMMER	ARTIKELBEZEICHNUNG / ARTIKELBESCHREIBUNG	ABMESSUNGEN LÄNGE x BREITE x HÖHE	EINHEIT	PREIS / EINHEIT €
Unterbauelemente für TUB-BOL und TUB-LINE BOL					
	LTUBE18017	TUB-UBOL 1800/750 , passend für TUB-BOL 1800/750	1800 x 750 x 55 mm	Stück	
	LTUBE18019	TUB-UBOL 1800/900 , passend für TUB-BOL 1800/900 und TUB-LINE BOL 1800/900	1800 x 900 x 55 mm	Stück	
Unterbauelemente für TUB (Punktentwässerung) – Maßanfertigung					
	LTUBE11005	TUB-UEQ 1–1000 , passend für TUB-EQ 1–1000, Maßanfertigung	1–1000 x 55 mm	Stück	
	LTUBE11006	TUB-UEQ 1001–1200 , passend für TUB-EQ 1001–1200, Maßanfertigung	1001–1200 x 55 mm	Stück	
	LTUBE11007	TUB-UEQ 1201–1400 , passend für TUB-EQ 1201–1400, Maßanfertigung	1201–1400 x 55 mm	Stück	
	LTUBE11008	TUB-UEQ 1401–1600 , passend für TUB-EQ 1401–1600, Maßanfertigung	1401–1600 x 55 mm	Stück	
	LTUBE11105	TUB-UMQ 1–1000 , passend für TUB-MQ 1–1000, Maßanfertigung	1–1000 x 55 mm	Stück	
	LTUBE11106	TUB-UMQ 1001–1200 , passend für TUB-MQ 1001–1200, Maßanfertigung	1001–1200 x 55 mm	Stück	
	LTUBE11107	TUB-UMQ 1201–1400 , passend für TUB-MQ 1201–1400, Maßanfertigung	1201–1400 x 55 mm	Stück	
	LTUBE11108	TUB-UMQ 1401–1600 , passend für TUB-MQ 1401–1600, Maßanfertigung	1401–1600 x 55 mm	Stück	
	LTUBE11202	TUB-UEF 1–1000 , passend für TUB-EF 1–1000, Maßanfertigung	1–1000 x 55 mm	Stück	
	LTUBE11203	TUB-UEF 1001–1200 , passend für TUB-EF 1001–1200, Maßanfertigung	1001–1200 x 55 mm	Stück	
	LTUBE11301	TUB-UMF 1–1000 , passend für TUB-MF 1–1000, Maßanfertigung	1–1000 x 55 mm	Stück	
	LTUBE11302	TUB-UMF 1001–1200 , passend für TUB-MF 1001–1200, Maßanfertigung	1001–1200 x 55 mm	Stück	
	LTUBE11402	TUB-UEK 1–1000 , passend für TUB-EK 1–1000, Maßanfertigung	1–1000 x 55 mm	Stück	
	LTUBE11403	TUB-UEK 1001–1200 , passend für TUB-EK 1001–1200, Maßanfertigung	1001–1200 x 55 mm	Stück	
	LTUBE11501	TUB-UMK 1–1000 , passend für TUB-MK 1–1000, Maßanfertigung	1–1000 x 55 mm	Stück	
	LTUBE11502	TUB-UMK 1001–1200 , passend für TUB-MK 1001–1200, Maßanfertigung	1001–1200 x 55 mm	Stück	

Fortsetzung auf Seite 94



LUX ELEMENTS®-TUB

■ PRODUKTDATEN – LUX ELEMENTS®-TUB-U... (UNTERBAUELEMENTE)

	ARTIKEL- NUMMER	ARTIKELBEZEICHNUNG / ARTIKELBESCHREIBUNG	ABMESSUNGEN LÄNGE x BREITE x HÖHE	EINHEIT	PREIS / EINHEIT €
	LTUBE11606	TUB-UER 1–1000 , passend für TUB-ER 1–1000, Maßanfertigung	1–1000 x 55 mm	Stück	
	LTUBE11607	TUB-UER 1001–1200 , passend für TUB-ER 1001–1200, Maßanfertigung	1001–1200 x 55 mm	Stück	
	LTUBE11608	TUB-UER 1201–1400 , passend für TUB-ER 1201–1400, Maßanfertigung	1201–1400 x 55 mm	Stück	
	LTUBE11609	TUB-UER 1401–1600 , passend für TUB-ER 1401–1600, Maßanfertigung	1401–1600 x 55 mm	Stück	
	LTUBE11610	TUB-UER 1601–1800 , passend für TUB-ER 1601–1800, Maßanfertigung, 2-teilig gefertigt	1601–1800 x 55 mm	Stück	
	LTUBE11611	TUB-UER 1801–2000 , passend für TUB-ER 1801–2000, Maßanfertigung, 2-teilig gefertigt	1801–2000 x 55 mm	Stück	
	LTUBE11612	TUB-UER 2001–2200 , passend für TUB-ER 2001–2200, Maßanfertigung, 2-teilig gefertigt	2001–2200 x 55 mm	Stück	
	LTUBE11707	TUB-UMR 1–1000 , passend für TUB-MR 1–1000, Maßanfertigung	1–1000 x 55 mm	Stück	
	LTUBE11708	TUB-UMR 1001–1200 , passend für TUB-MR 1001–1200, Maßanfertigung	1001–1200 x 55 mm	Stück	
	LTUBE11709	TUB-UMR 1201–1400 , passend für TUB-MR 1201–1400, Maßanfertigung	1201–1400 x 55 mm	Stück	
	LTUBE11710	TUB-UMR 1401–1600 , passend für TUB-MR 1401–1600, Maßanfertigung	1401–1600 x 55 mm	Stück	
	LTUBE11711	TUB-UMR 1601–1800 , passend für TUB-MR 1601–1800, Maßanfertigung, 2-teilig gefertigt	1601–1800 x 55 mm	Stück	
	LTUBE11712	TUB-UMR 1801–2000 , passend für TUB-MR 1801–2000, Maßanfertigung, 2-teilig gefertigt	1801–2000 x 55 mm	Stück	
	LTUBE11713	TUB-UMR 2001–2200 , passend für TUB-MR 2001–2200, Maßanfertigung, 2-teilig gefertigt	2001–2200 x 55 mm	Stück	
Unterbauelemente für TUB-LINE (Linienentwässerung) – Maßanfertigung					
	LTUBE94105	TUB-LINE UQ 900–1000 , passend für TUB-LINE Q 900–1000, Maßanfertigung	900–1000 x 900–1000 x 55 mm	Stück	
	LTUBE94112	TUB-LINE UQ 1000–1200 , passend für TUB-LINE Q 1000–1200, Maßanfertigung	1000–1200 x 1000–1200 x 55 mm	Stück	
	LTUBE94106	TUB-LINE UR 1000–1200/900–1000 , passend für TUB-LINE R 1000–1200/900–1000, Maßanfertigung	1000–1200 x 900–1000 x 55 mm	Stück	
	LTUBE94113	TUB-LINE UR 1000–1200/1000–1100 , passend für TUB-LINE R 1000–1200/1000–1100, Maßanfertigung	1000–1200 x 1000–1100 x 55 mm	Stück	
	LTUBE94107	TUB-LINE UR 1200–1400/900–1000 , passend für TUB-LINE R 1200–1400/900–1000, Maßanfertigung	1200–1400 x 900–1000 x 55 mm	Stück	
	LTUBE94108	TUB-LINE UR 1400–1600/900–1000 , passend für TUB-LINE R 1400–1600/900–1000, Maßanfertigung	1400–1600 x 900–1000 x 55 mm	Stück	

Systemkomponenten COL, DRY · Verpackungsdaten siehe Seite 198 · Online-Kalkulator siehe Seite 8

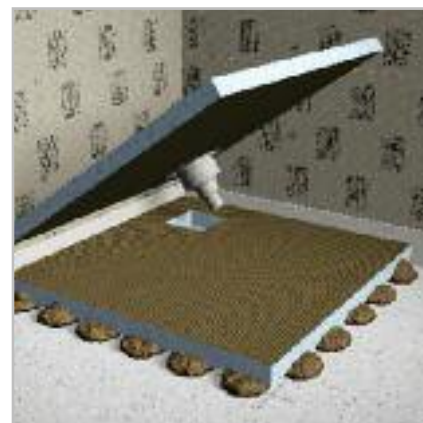
TUB-KIT

Zu allen erhältlichen Größen von bodengleichen Duschtassen wird entsprechendes Montagezubehör als komplettes Kit angeboten:

- **TUB-KIT UNI**
5 kg COL-AK, 3,5 kg DRY-ASK, 10 m DRY-DB, 2 Stück DRY-DBIE (Innenecken)
- **TUB-KIT UNI GK**
3 x 5 kg COL-AK, 3,5 kg DRY-ASK, 10 m DRY-DB, 2 Stück DRY-DBIE (Innenecken)
- **TUB-KIT UNI GG**
5 x 5 kg COL-AK, 3,5 kg DRY-ASK, 10 m DRY-DB, 2 Stück DRY-DBIE (Innenecken)



z. B. TUB-KIT UNI GK



Einsatzbereiche TUB-KIT UNI, TUB-KIT UNI GK und TUB-KIT UNI GG

Länge TUB a in mm	Länge TUB b in mm	ohne Unterbau- element, vollflächig	ohne Unterbau- element, auf 15 mm Batzen	mit Unterbau- element, vollflächig	mit Unterbau- element, auf 15 mm Batzen
900	900	TUB-KIT UNI	TUB-KIT UNI GK	TUB-KIT UNI	TUB-KIT UNI GK
1000	800	TUB-KIT UNI	TUB-KIT UNI GK	TUB-KIT UNI	TUB-KIT UNI GK
1000	1000	TUB-KIT UNI	TUB-KIT UNI GK	TUB-KIT UNI	TUB-KIT UNI GK
1200	1200	TUB-KIT UNI	TUB-KIT UNI GK	TUB-KIT UNI GK	TUB-KIT UNI GG
1400	1400	TUB-KIT UNI GK	TUB-KIT UNI GG	TUB-KIT UNI GK	TUB-KIT UNI GG
1500	1500	TUB-KIT UNI GK	TUB-KIT UNI GG	TUB-KIT UNI GK	TUB-KIT UNI GG
2000	1000	TUB-KIT UNI GK	TUB-KIT UNI GG	TUB-KIT UNI GK	TUB-KIT UNI GG

■ PRODUKTDATEN – LUX ELEMENTS®-TUB-KIT

	ARTIKEL- NUMMER	ARTIKELBEZEICHNUNG / ARTIKELBESCHREIBUNG	EINHEIT	PREIS / EINHEIT €
	LTUBE1090	TUB-KIT UNI , Montage-Kit für Duschtassen: 5 kg COL-AK, 3,5 kg DRY-ASK, 10 m DRY-DB, 2 Stück DRY-DBIE (Innenecken)	Kit	
	LTUBE1098	TUB-KIT UNI GK , Montage-Kit für Duschtassen: 3 x 5 kg COL-AK, 3,5 kg DRY-ASK, 10 m DRY-DB, 2 Stück DRY-DBIE (Innenecken)	Kit	
	LTUBE1099	TUB-KIT UNI GG , Montage-Kit für Duschtassen: 5 x 5 kg COL-AK, 3,5 kg DRY-ASK, 10 m DRY-DB, 2 Stück DRY-DBIE (Innenecken)	Kit	

Verpackungsdaten siehe Seite 198 · Online-Kalkulator siehe Seite 8



Weitere Anwendungsbereiche

TUB-PL – für alternative, wasserbeständige Beläge oder Beschichtungen

TUB-PL-B sind Hartschaum-Duschtassenelemente mit erhöhter Druckfestigkeit zur Aufnahme von alternativen, wasserbeständigen Belägen wie zum Beispiel PVC. Bei weicheren Oberflächen ist ein hochdruckfester Untergrund erforderlich, um eine Druckbelastung z. B. durch Rollstühle oder Gehhilfen auszugleichen. Diese Duschböden werden individuell an das Objekt angepasst und auf Maß gefertigt.

Die passende Standard-Abflusstechnik besteht aus einer Rostaufnahme und Schlitzrost aus Kunststoff (TUB-PL-B RS) sowie einem senkrechten (TUB-PL-B BAS) oder waagerechten (TUB-PL-B BAW) Bodenablauf-Stutzen DN 50 mit Geruchverschluss. Alternativ ist auch eine Designvariante aus Edelstahl erhältlich. Abflusleistung (senkrecht/waagrecht): 0,8 l/s. Sollte eine andere, objektbezogene Abflusstechnik gewünscht sein, kann diese ebenfalls nach Machbarkeitsprüfung mit TUB-PL-B kombiniert werden.

TUB-PL-S sind Hartschaum-Duschtassenelemente mit erhöhter Druckfestigkeit zur Aufnahme von alternativen, wasserbeständigen Beschichtungen. Diese Duschböden sind in vier Standardformaten oder als Maßanfertigung erhältlich.

Die passende Abflusstechnik besteht aus der Rostaufnahme TUB-RA-A inklusive Standardrost aus Edelstahl sowie einem senkrechten oder waagerechten Bodenablaufstutzen, siehe Seite 66/68.



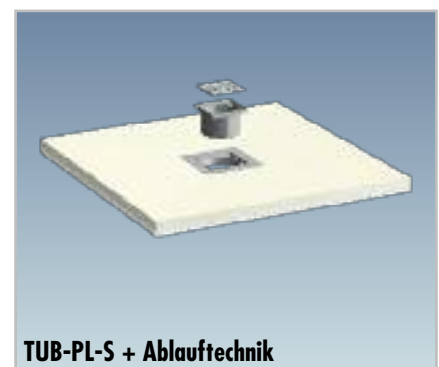
TUB-PL-B



TUB-PL-S






TUB-PL-B + Abflusstechnik



TUB-PL-S + Abflusstechnik

■ PRODUKTDATEN – LUX ELEMENTS®-TUB-PL

TUB-PL, Hartschaum-Duschtassenelement mit erhöhter Druckfestigkeit zur Aufnahme von alternativen, wasserbeständigen Belägen wie PVC (TUB-PL-B) oder zur Aufnahme von alternativen, wasserbeständigen Beschichtungen (TUB-PL-S).					
	ARTIKEL-NUMMER	ARTIKELBEZEICHNUNG / ARTIKELBESCHREIBUNG	ABMESSUNGEN LÄNGE x BREITE x HÖHE	EINHEIT	PREIS / EINHEIT €
	LTUBE9330	TUB-PL-B , Hartschaum-Duschtassenelement mit erhöhter Druckfestigkeit zur Aufnahme von alternativen, wasserbeständigen Belägen wie PVC	Maßanfertigung	Stück	
	LTUBE9331	TUB-PL-B RS , Rostaufnahme mit Klemmrand und Schlitzrost aus Kunststoff, passend für TUB-PL-B		Stück	
	LTUBE9332	TUB-PL-B BAS , Bodenablauf-Stutzen DN 50 senkrecht, mit Geruchverschluss, passend für TUB-PL-B		Stück	
	LTUBE9333	TUB-PL-B BAW , Bodenablauf-Stutzen DN 50 waagrecht, mit Geruchverschluss, passend für TUB-PL-B		Stück	
	LTUBE9340	TUB-PL-S , Hartschaum-Duschtassenelement mit erhöhter Druckfestigkeit zur Aufnahme von alternativen, wasserbeständigen Beschichtungen, Ablauftechnik gemäß Punktentwässerung	Maßanfertigung	Stück	
	LTUBE9341	TUB-PL-S 900 , Hartschaum-Duschtassenelement mit erhöhter Druckfestigkeit zur Aufnahme von alternativen, wasserbeständigen Beschichtungen, Ablauftechnik gemäß Punktentwässerung	900 x 900 x 35/50 mm	Stück	
	LTUBE9342	TUB-PL-S 1200/900 , Hartschaum-Duschtassenelement mit erhöhter Druckfestigkeit zur Aufnahme von alternativen, wasserbeständigen Beschichtungen, Ablauftechnik gemäß Punktentwässerung	1200 x 900 x 35/50 mm	Stück	
	LTUBE9343	TUB-PL-S 1400/900 , Hartschaum-Duschtassenelement mit erhöhter Druckfestigkeit zur Aufnahme von alternativen, wasserbeständigen Beschichtungen, Ablauftechnik gemäß Punktentwässerung	1400 x 900 x 35/50 mm	Stück	
	LTUBE9344	TUB-PL-S 1800/900 , Hartschaum-Duschtassenelement mit erhöhter Druckfestigkeit zur Aufnahme von alternativen, wasserbeständigen Beschichtungen, Ablauftechnik gemäß Punktentwässerung	1800 x 900 x 35/50 mm	Stück	
	LTUBE1001	TUB-RA-A , Rostaufnahme aus ABS inkl. Standardrost aus Edelstahl 120 x 120 mm, Gesamthöhe 85 mm, universelle Höhenanpassung an Beschichtungen ab 2–3 mm möglich, passend für TUB-PL-S und alle LUX ELEMENTS®-TUB Duschtassenelemente	Rahmenseitenmaß: 130 x 130 mm; Rahmenhöhe: 9 mm	Set	

! Die Ausbildung von Gefällestrucken und Richtungen ist eine planerische Leistung.



LUX ELEMENTS®-TUB

LUX ELEMENTS®-TUB-PUMP

Normgerechte Abdichtung für hoch belasteten Bereich gemäß DIN 18534, Teil 6



TUB-PUMP – mit integrierter Bodenablaufpumpe

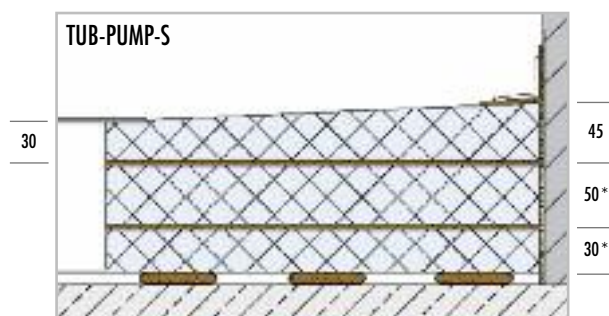
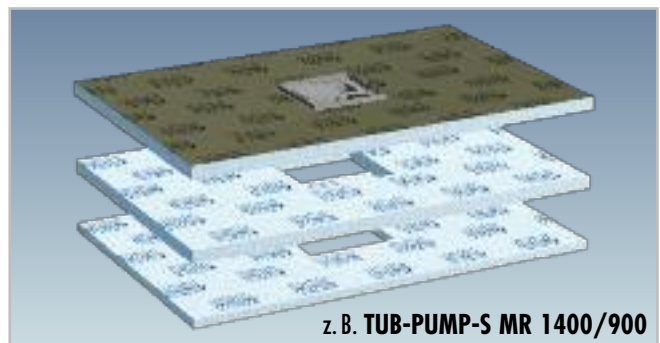
TUB-PUMP-S sind Hartschaum-Duschtassenelemente mit eingebauter und eingedichteter Bodenablaufpumpe mit eingearbeitetem Gefälle inklusive 2 Unterbauelementen. Die Bodenablaufpumpe mit einer Leistung von 25 l/min (bei 0,6 m Höhenunterschied) kommt überall dort zum Einsatz, wo das Abwasser nicht im Freigefälle die Abwasserleitung erreicht. Dies kann z. B. im Altbau, Dachgeschoß oder im Keller der Fall sein.

Durch einen Schwimmer, der den Betrieb der Pumpe auslöst sobald Wasser auf die Duschtasse trifft, ist diese unabhängig von einem Wasserzulauf durch die Leitung und pumpt auch dann ab, wenn man z. B. einen Eimer Wasser in den Ablauf hineingießt.

Der 2-teilige, höhenverstellbare Wenderost aus Edelstahl ermöglicht verschiedene Designvarianten. Eine Seite zeigt eine Edelstahlfäche, die andere kann passend zur Duschtasse verfliesen werden. Durch eine einfache Drehung zeigt die gewünschte Seite nach oben. Zusätzlich gehört ein weiteres Rost-Teilstück mit sonnenförmigem Muster und ein aufsteckbares Edelstahlprofil zur Abdeckung des Kunststoffrahmens zum Lieferumfang.

TUB-PUMP-S gibt es als Standard in zwei quadratischen und zwei rechteckigen Abmessungen. Die zugehörigen zwei Unterbauelemente in unterschiedlichen Höhen bieten Flexibilität bei der Anpassung an die unterschiedlichen Einbausituationen im Boden.

TUB-PUMP-S ist auch als LUX ELEMENTS®-TUB-PUMP mit einer Bodenablaufpumpe mit höherer Ablaufleistung erhältlich. Nähere Informationen sowie technische Daten entnehmen Sie bitte dem Datenblatt LUX ELEMENTS®-TUB-PUMP. Preis auf Anfrage.



* je nach Einbausituation erforderlich / nicht erforderlich
Hinweis: Maße in mm. Maße ohne Kleberschichten und Fliesen.

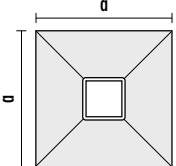
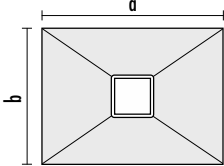


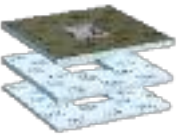

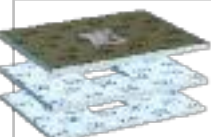
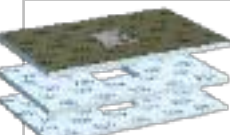
Der 2-teilige Wenderost aus Edelstahl ermöglicht verschiedene Designvarianten.

■ PRODUKTDATEN – LUX ELEMENTS®-TUB-PUMP

TUB-PUMP-S, Hartschaum-Duschtassenelement mit eingebauter und eingedichteter Bodenablaufpumpe, inkl. 2 Unterbauelementen, quadratisch oder rechteckig, Abdeckung aus Edelstahl, Abdeckung rückseitig befliesbar.

ARTIKEL-NUMMER	ARTIKELBEZEICHNUNG / ARTIKELBESCHREIBUNG	ABMESSUNGEN LÄNGE x BREITE x HÖHE	EINHEIT	PREIS / EINHEIT €
----------------	--	--------------------------------------	---------	----------------------

 <p>TUB-PUMP-S MQ</p>	<p>TUB-PUMP-S MQ 900: a = 900 mm</p> <p>TUB-PUMP-S MQ 1200: a = 1200 mm</p>	 <p>TUB-PUMP-S MR</p>	<p>TUB-PUMP-S MR 1200/900: a = 1200 mm; b = 900 mm</p> <p>TUB-PUMP-S MR 1400/900: a = 1400 mm; b = 900 mm</p>
---	---	--	---

	LTUBE19205	TUB-PUMP-S MQ 900* , Hartschaum-Duschtassenelement mit eingebauter und eingedichteter Bodenablaufpumpe, inkl. 2 Unterbauelementen (50 + 30 mm)	900 x 900 x 30/45 mm	Set	
	LTUBE19206	TUB-PUMP-S MQ 1200* , Hartschaum-Duschtassenelement mit eingebauter und eingedichteter Bodenablaufpumpe, inkl. 2 Unterbauelementen (50 + 30 mm)	1200 x 1200 x 30/45 mm	Set	
	LTUBE19207	TUB-PUMP-S MR 1200/900* , Hartschaum-Duschtassenelement mit eingebauter und eingedichteter Bodenablaufpumpe, inkl. 2 Unterbauelementen (50 + 30 mm)	1200 x 900 x 30/45 mm	Set	
	LTUBE19208	TUB-PUMP-S MR 1400/900* , Hartschaum-Duschtassenelement mit eingebauter und eingedichteter Bodenablaufpumpe, inkl. 2 Unterbauelementen (50 + 30 mm)	1400 x 900 x 30/45 mm	Set	

! Die Ausbildung von Gefällestrucken und Richtungen ist eine planerische Leistung.

Systemkomponenten COL, DRY · Verpackungsdaten siehe Seite 199 · Online-Kalkulator siehe Seite 8 · * normgerecht nach DIN 18534



LUX ELEMENTS®-TUB

LUX ELEMENTS®-TUB-WALL

Normgerechte Abdichtung für hoch belasteten Bereich gemäß DIN 18534, Teil 5/6



TUB-WALL – mit integriertem Wandablauf

TUB-WALL sind Hartschaum-Duschablaufelemente in zwei Breiten mit eingebautem Wandablauf, inklusive Abdeckung aus Edelstahl, Geruchverschluss (Sperrwasserhöhe 22 mm) und loser Dichtmanschette. Die Abdeckung für den Ablauf ist befliesbar und fügt sich so fast „unsichtbar“ in die Wandgestaltung ein. Ablaufleistung: 0,52 l/s.

Die Duschablaufelemente ermöglichen durch die Verlagerung des Ablaufs in die Wand eine durchgehende Bodenfläche. Um eine vielfältige Auswahl bei der Oberflächengestaltung durch Fliesen und Keramik zu ermöglichen, gibt es TUB-WALL sowohl mit 1-seitigem als auch 3-seitigem Gefälle (siehe Seite 101).

Passende Gefälleelemente

Zu allen Duschablaufelementen TUB-WALL gibt es optional passende abgedichtete Gefälleelemente TUB-LINE COMBI GK... . Bei Bedarf können diese an der höheren Seite abgelängt werden.

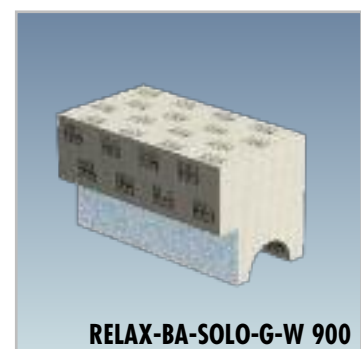
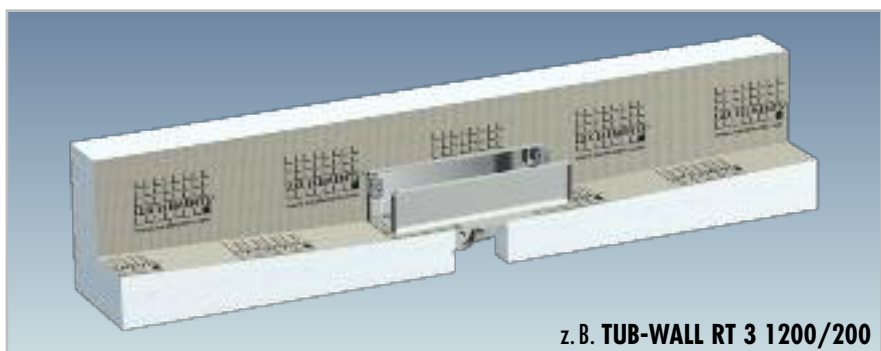
Analog zu den Gefällevarianten der Bodenablaufelemente sind auch die Gefälleelemente mit 1-seitigem und mit 3-seitigem Gefälle ausgestattet.

TUB-WALL RT 1 H 1200/200 – für den Einsatz auf Holzkonstruktionen

20 mm hohes Hartschaum-Duschablaufelement mit eingebautem Wandablauf, 1-seitigem Gefälle inklusive befliesbarer Abdeckung aus Edelstahl, Geruchverschluss und loser Dichtmanschette.

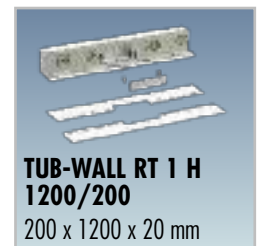
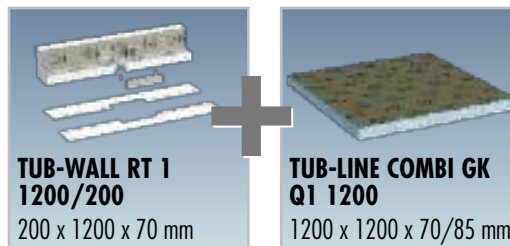
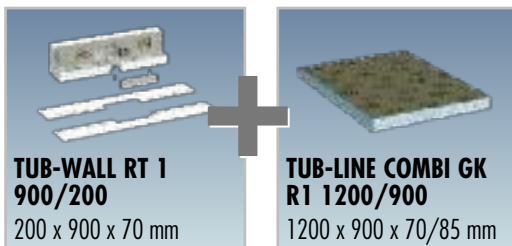
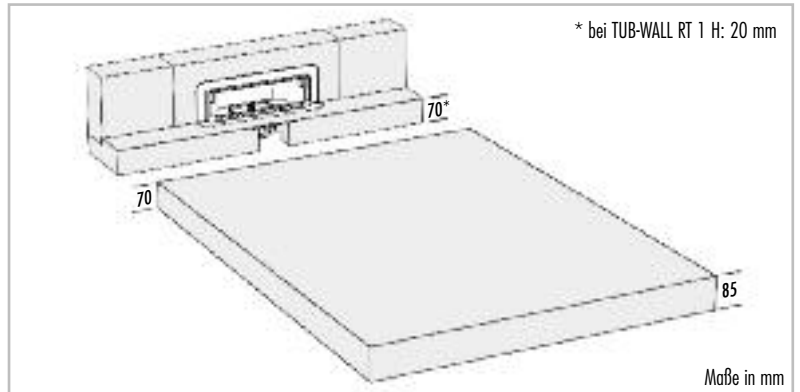
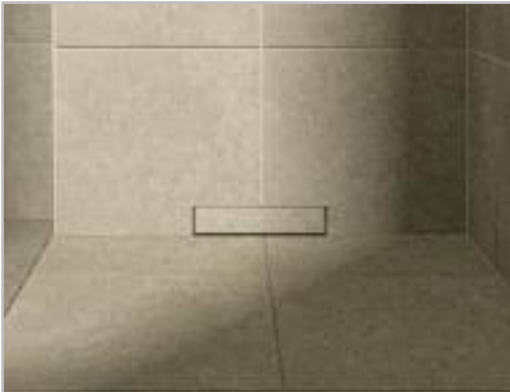
Sitzbank

RELAX-BA-SOLO-G-W 900 passend zu TUB-WALL RT 1 900/200 oder RT 3 900/200 (s. Seite 129).

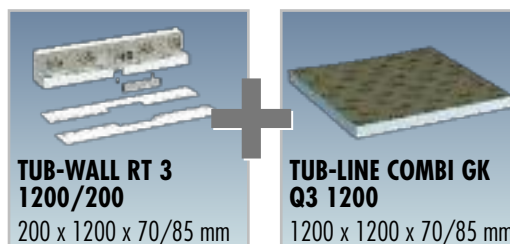
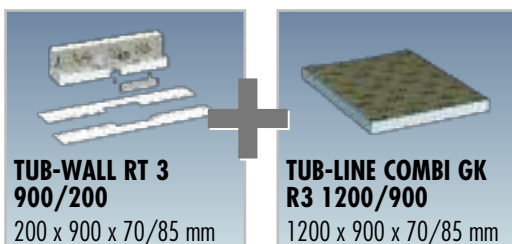
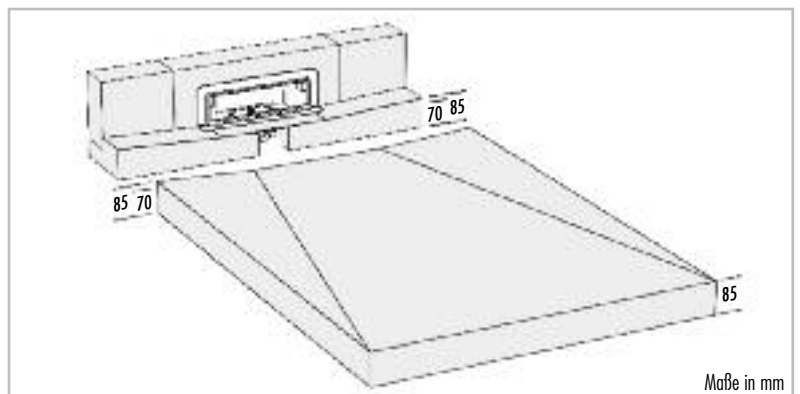


Design- und Gefällevarianten

■ 1-seitiges Gefälle



■ 3-seitiges Gefälle





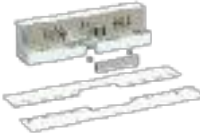








LUX ELEMENTS®-TUB

■ PRODUKTDATEN – LUX ELEMENTS®-TUB-WALL

TUB-WALL, Hartschaum-Duschablaufelement mit eingebautem Wandablauf, mit befliesbarer Abdeckung aus Edelstahl, mit Geruchverschluss.

	ARTIKEL- NUMMER	ARTIKELBEZEICHNUNG / ARTIKELBESCHREIBUNG	ABMESSUNGEN LÄNGE x BREITE x HÖHE	EINHEIT	PREIS / EINHEIT €
	LTUBE9314	TUB-WALL RT 1 900/200* , Hartschaum-Duschablaufelement mit eingebautem Wandablauf und loser Dichtmanschette 370 x 1300 mm, mit 1-seitigem Gefälle	200 x 900 x 70 mm	Stück	
	LTUBE9315	TUB-WALL RT 1 1200/200* , Hartschaum-Duschablaufelement mit eingebautem Wandablauf und loser Dichtmanschette 370 x 1300 mm, mit 1-seitigem Gefälle	200 x 1200 x 70 mm	Stück	
	LTUBE9307	TUB-LINE COMBI GK R1 1200/900* , Hartschaum-Gefälleelement, abgedichtet, mit 1-seitigem Gefälle	1200 x 900 x 70/85 mm	Stück	
	LTUBE9309	TUB-LINE COMBI GK Q1 1200* , Hartschaum-Gefälleelement, abgedichtet, mit 1-seitigem Gefälle	1200 x 1200 x 70/85 mm	Stück	
	LTUBE9310	TUB-WALL RT 3 900/200* , Hartschaum-Duschablaufelement mit eingebautem Wandablauf und loser Dichtmanschette 370 x 1300 mm, mit 3-seitigem Gefälle	200 x 900 x 70/85 mm	Stück	
	LTUBE9311	TUB-WALL RT 3 1200/200* , Hartschaum-Duschablaufelement mit eingebautem Wandablauf und loser Dichtmanschette 370 x 1300 mm, mit 3-seitigem Gefälle	200 x 1200 x 70/85 mm	Stück	
	LTUBE9312	TUB-LINE COMBI GK R3 1200/900* , Hartschaum-Gefälleelement, abgedichtet, mit 3-seitigem Gefälle	1200 x 900 x 70/85 mm	Stück	
	LTUBE9313	TUB-LINE COMBI GK Q3 1200* , Hartschaum-Gefälleelement, abgedichtet, mit 3-seitigem Gefälle	1200 x 1200 x 70/85 mm	Stück	
	LTUBE9319	TUB-WALL RT 1 H 1200/200* , Hartschaum-Duschablaufelement mit eingebautem Wandablauf und loser Dichtmanschette 370 x 1300 mm, mit 1-seitigem Gefälle, für den Einsatz auf Holzkonstruktionen	200 x 1200 x 20 mm	Stück	

! Die Ausbildung von Gefällestrecken und Richtungen ist eine planerische Leistung.

Systemkomponenten COL, DRY · Verpackungsdaten siehe Seite 199 · Online-Kalkulator siehe Seite 8 · * normgerecht nach DIN 18534





Individuell entspannen und erholen

Zu RELAX zählen Produkte aus Hartschaum-Trägermaterial für den Bad- und Wellnessbereich:

Ruheliegen (RELAX-RL) und Massagetische (RELAX-MT) in verschiedenen Designvarianten.

Verfließbare Badewannenbausätze (RELAX-BW) und Fußbecken mit Sitz (RELAX-FB), jeweils inklusive Ablauftechnik.

Bausätze für Dusch-Designvarianten (RELAX-RD, RELAX-SD, RELAX-RSE, RELAX-JUNIOR).

Zubehörprodukte wie vorgefertigte Nischen (RELAX-NI), Sitzbänke für den Duschbereich (RELAX-BA), Schwellen (RELAX-CU) und Rampen (RELAX-RP) für Duschböden mit Stufe (Step-Up).



LUX ELEMENTS®-RELAX-PLUS

LUX ELEMENTS fertigt individuelle Maß- und Sonderanfertigungen für die Produktgruppe RELAX.

Hierzu zählen vom Standardprogramm abweichende Maße, Dicken, Formen etc. Nähere Infos siehe Seite 8.





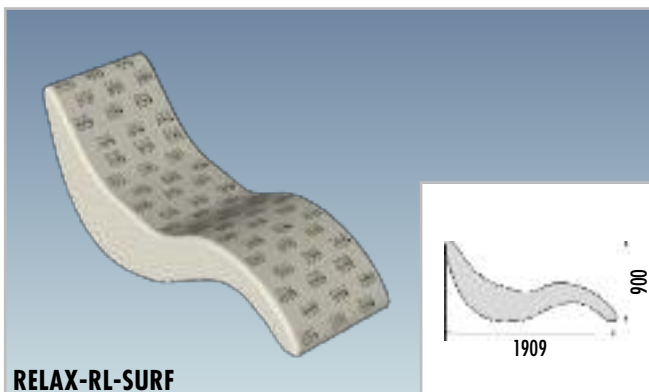
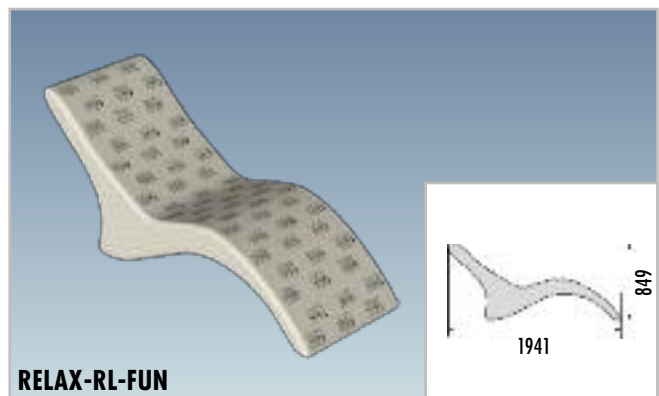
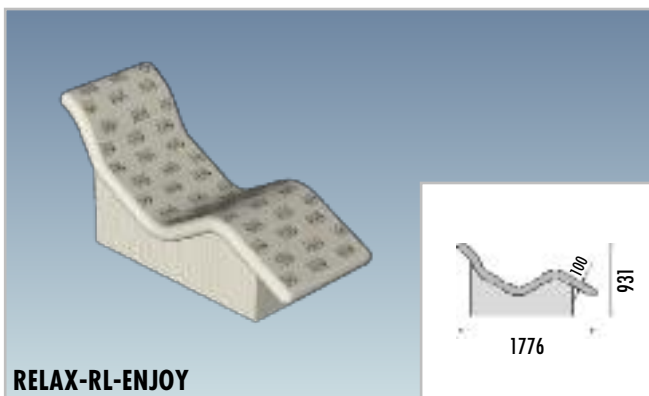
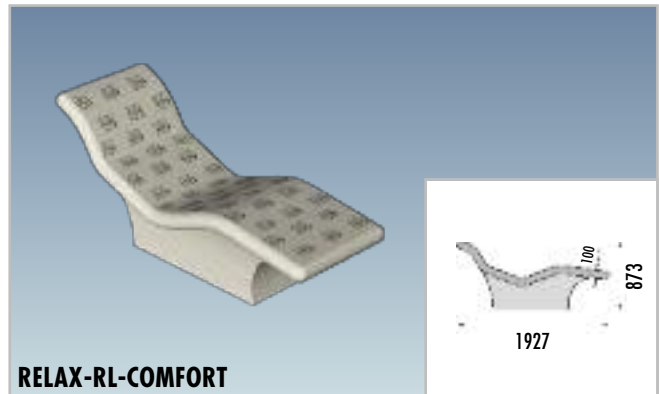
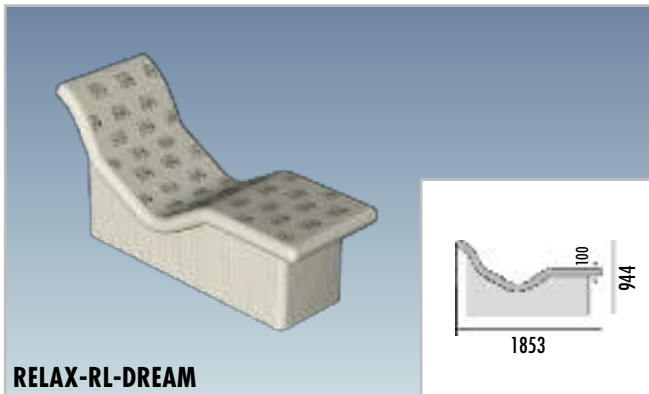


LUX ELEMENTS®-RELAX




RELAX-RL – Ruheliegen

Zur Erweiterung des Wellnessbereichs stehen fünf Ruheliegenmodelle aus Hartschaum-Trägermaterial zur Auswahl.

Diese sind wahlweise mit oder ohne Elektroheizsystem erhältlich.



■ PRODUKTDATEN – LUX ELEMENTS®-RELAX-RL

	ARTIKEL-NUMMER	ARTIKELBEZEICHNUNG / ARTIKELBESCHREIBUNG	ABMESSUNGEN LÄNGE x BREITE x HÖHE	EINHEIT	PREIS / EINHEIT €
	LREL2001	RELAX-RL-DREAM O , Ruheliege, Konstruktion aus Hartschaum-Trägerelementen, ohne Heizung	1853 x 700 x 944 mm	Stück	
	LREL2002	RELAX-RL-DREAM M , Ruheliege, Konstruktion aus Hartschaum-Trägerelementen, mit Heizung, elektrisch inkl. Thermostatregler	1853 x 700 x 944 mm	Stück	
	LREL2003	RELAX-RL-COMFORT O , Ruheliege, Konstruktion aus Hartschaum-Trägerelementen, ohne Heizung	1927 x 700 x 873 mm	Stück	
	LREL2004	RELAX-RL-COMFORT M , Ruheliege, Konstruktion aus Hartschaum-Trägerelementen, mit Heizung, elektrisch inkl. Thermostatregler	1927 x 700 x 873 mm	Stück	
	LREL2005	RELAX-RL-ENJOY O , Ruheliege, Konstruktion aus Hartschaum-Trägerelementen, ohne Heizung	1776 x 700 x 931 mm	Stück	
	LREL2006	RELAX-RL-ENJOY M , Ruheliege, Konstruktion aus Hartschaum-Trägerelementen, mit Heizung, elektrisch inkl. Thermostatregler	1776 x 700 x 931 mm	Stück	
	LREL2013	RELAX-RL-FUN O , Ruheliege, Konstruktion aus Hartschaum-Trägerelementen, ohne Heizung	1941 x 700 x 849 mm	Stück	
	LREL2014	RELAX-RL-FUN M , Ruheliege, Konstruktion aus Hartschaum-Trägerelementen, mit Heizung, elektrisch inkl. Thermostatregler	1941 x 700 x 849 mm	Stück	
	LREL2015	RELAX-RL-SURF O , Ruheliege, Konstruktion aus Hartschaum-Trägerelementen, ohne Heizung	1909 x 700 x 900 mm	Stück	
	LREL2016	RELAX-RL-SURF M , Ruheliege, Konstruktion aus Hartschaum-Trägerelementen, mit Heizung, elektrisch inkl. Thermostatregler	1909 x 700 x 900 mm	Stück	

Verpackungsdaten auf Anfrage



LUX ELEMENTS®-RELAX

RELAX-MT – Massagetische

Zur Ergänzung des Wellnessbereichs werden zwei Massagetische angeboten.

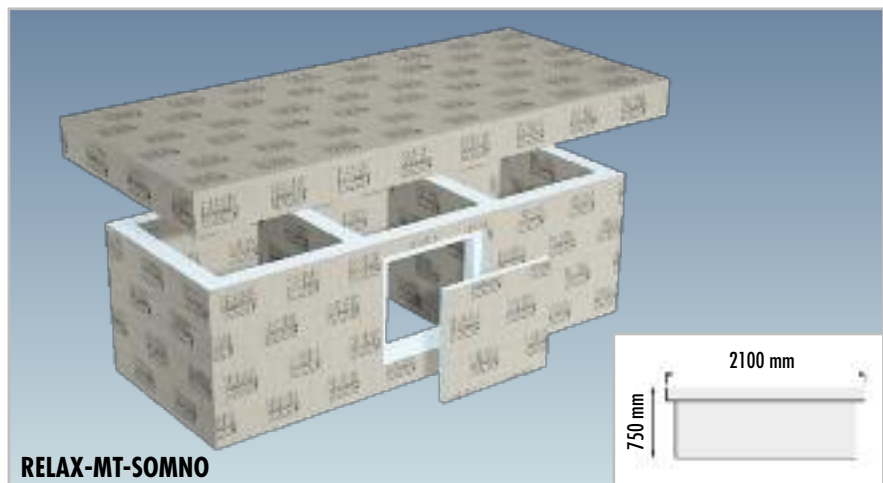
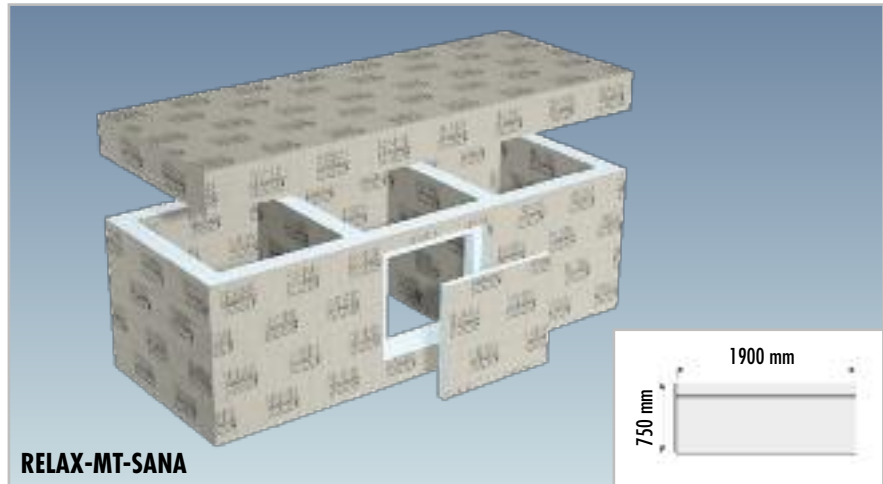
Beide Varianten sind mit einer Revisionsöffnung ausgestattet. Diese ermöglicht den Zugang zu optionaler Technik, wie z. B. einer Heizung, einem Wasseranschluss oder Ablauftechnik.

■ RELAX-MT-SANA

Abmessungen:
1900 x 740 x 750 mm

■ RELAX-MT-SOMNO

Abmessungen:
2100 x 940 x 750 mm



■ PRODUKTDATEN – LUX ELEMENTS®-RELAX-MT

	ARTIKEL-NUMMER	ARTIKELBEZEICHNUNG / ARTIKELBESCHREIBUNG	ABMESSUNGEN LÄNGE x BREITE x HÖHE	EINHEIT	PREIS / EINHEIT €
	LREL8300	RELAX-MT-SANA , Massagetisch mit Revisionsöffnung, vorgefertigt aus Hartschaum-Trägermaterial	1900 x 740 x 750 mm	Stück	
	LREL8301	RELAX-MT-SOMNO , Massagetisch mit Revisionsöffnung, vorgefertigt aus Hartschaum-Trägermaterial	2100 x 940 x 750 mm	Stück	

Systemkomponenten COL, DRY · Verpackungsdaten auf Anfrage

RELAX-FB – Fußbecken

Komplettlösung bestehend aus vorgefertigtem Fußbecken mit Revisionsöffnung inklusive Ablauftechnik, Sitzbank und Unterbauelement, passend jeweils für Fußbecken und Sitzbank.

■ RELAX-FB-UNO

Fußbecken mit Revisionsöffnung, mit Ablauf inkl. Siphon und Standrohrventil 250 mm, Abmessungen: 580 x 580 x 320 mm (alternative Ablauftechnik möglich)

■ RELAX-FB-BA-UNO




Sitzbank für Fußbecken RELAX-FB-UNO, Abmessungen: 580 x 580 x 500 mm

■ RELAX-FB-U-UNO

Unterbau für Fußbecken RELAX-FB-UNO und für Bank RELAX-FB-BA-UNO, Abmessungen: 580 x 580 x 120 mm



■ PRODUKTDATEN – LUX ELEMENTS®-RELAX-FB

	ARTIKEL-NUMMER	ARTIKELBEZEICHNUNG / ARTIKELBESCHREIBUNG	ABMESSUNGEN LÄNGE x BREITE x HÖHE	EINHEIT	PREIS / EINHEIT €
	LREL8400	RELAX-FB-UNO , Fußbecken mit Revisionsöffnung, vorgefertigt aus Hartschaum-Trägermaterial, mit Ablauf inkl. Siphon und Standrohrventil 250 mm	580 x 580 x 320 mm	Stück	
	LREL8402	RELAX-FB-BA-UNO , Sitzbank für Fußbecken RELAX-FB-UNO, vorgefertigt aus Hartschaum-Trägermaterial	580 x 580 x 500 mm	Stück	
	LREL8401	RELAX-FB-U-UNO , Unterbau für Fußbecken RELAX-FB-UNO und für Bank RELAX-FB-BA-UNO, vorgefertigt aus Hartschaum-Trägermaterial	580 x 580 x 120 mm	Stück	



RELAX-BW – Badewannenbausatz

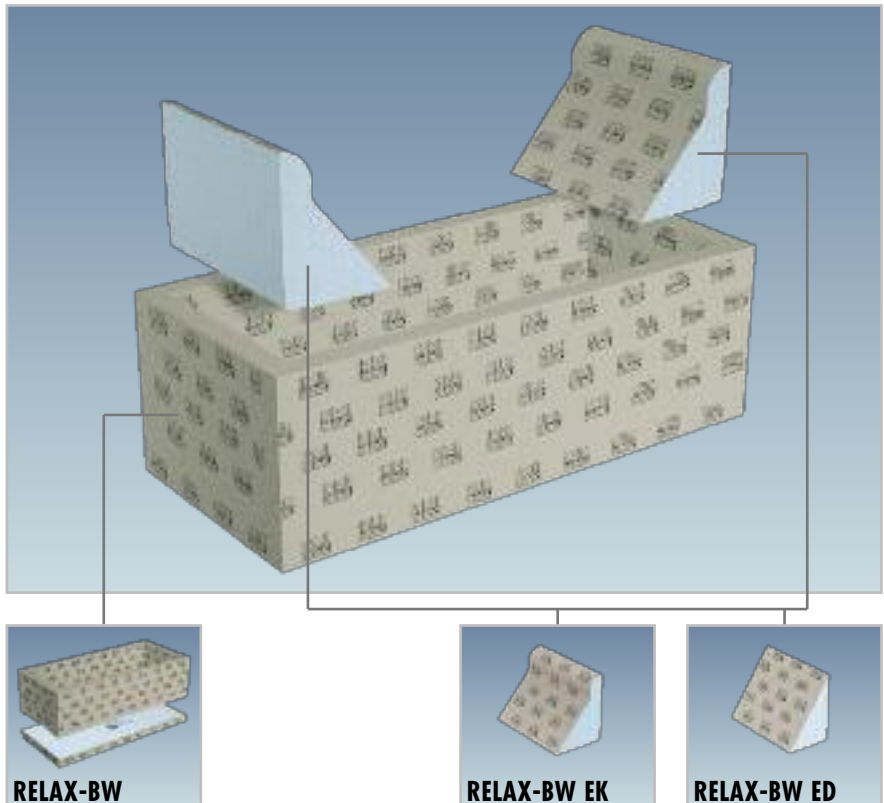
RELAX-BW sind verfliesbare Badewannenbausätze inklusive Ablauf- und Überlaufgarnitur und Unterbauelement in zwei Größenabstufungen.

Als zusätzliche Ausstattung für den Innenbereich werden zwei Einbauelemente in verschiedenen Designvarianten angeboten.







Die Einbauelemente

Die Einbauelemente in den Designvarianten „Kopfstütze“ und „Dreieck“ können auf einer oder beiden Seiten eingebaut werden.



■ PRODUKTDATEN – LUX ELEMENTS®-RELAX-BW

	ARTIKEL-NUMMER	ARTIKELBEZEICHNUNG / ARTIKELBESCHREIBUNG	ABMESSUNGEN LÄNGE x BREITE x HÖHE	EINHEIT	PREIS / EINHEIT €
	LREL3001	RELAX-BW 1800–2000 , Badewannenbausatz, verfliesbar, inkl. Ablauf- und Überlaufgarnitur und Unterbauelement	1800–2000 x 800 x 600 mm	Stück	
	LREL3002	RELAX-BW 2001–2200 , Badewannenbausatz, verfliesbar, inkl. Ablauf- und Überlaufgarnitur und Unterbauelement	2001–2200 x 800 x 600 mm	Stück	
	LREL3101	RELAX-BW EK , Badewannen-Einbauelement, für beide Wannenseiten geeignet, Design „Kopfstütze“	357 x 630 x 455 mm	Stück	
	LREL3102	RELAX-BW ED , Badewannen-Einbauelement, für beide Wannenseiten geeignet, Design „Dreieck“	300 x 630 x 455 mm	Stück	
	LREL3901	RELAX-KIT BW , Montage-Kit für RELAX-BW: 23,5 kg DRY-ASK (1 x 20 kg + 1 x 3,5 kg), 10 m DRY-DB, 4 Stück DRY-DBIE, 2 Kartuschen COL-MK, 10 m ARM-100 SK, 25 kg COL-AK		Kit	

Systemkomponenten ARM, COL, DRY · Verpackungsdaten auf Anfrage



LUX ELEMENTS®-RELAX

LUX ELEMENTS®-RELAX-BORD 50

Normgerechte Abdichtung für hoch belasteten Bereich gemäß DIN 18534, Teil 6



LUX ELEMENTS®-RELAX-RDW /-PA

Normgerechter Untergrund ohne weitere Abdichtung für privaten Duschbereich gemäß DIN 18534



RELAX-RD – die Runddusche

RELAX-RD ist ein Bausatz für eine Runddusche mit folgenden Bauteilen:



RELAX-DRD	Maße	Ø
Stärke	40 mm	1240 mm

Hartschaum-Deckenelement FLAT für RELAX-RDW

RELAX-RDW	Maße
Gesamthöhe	2500 mm
Materialstärke	80 mm
Außen-Durchmesser	1240 mm
Innen-Durchmesser	1080 mm
Eingangsbreite (ohne AE)	ca. 560 mm
Eingangsbreite (mit AE)	ca. 405 mm
Flächenmaß innen	7,41 m ²
Flächenmaß außen	8,05 m ²

Hartschaum-Duschtrennwandelement als Bausatz in 3 Segmenten

DECO-AE	Maße	Ø
Länge	2500 mm	120 mm

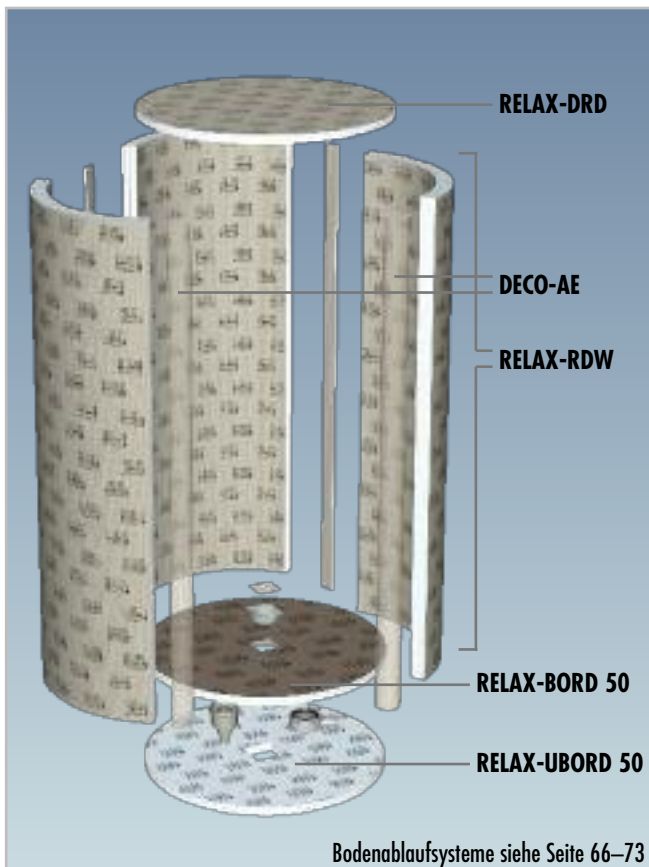
Hartschaum-Abschlusselement, siehe Produktgruppe DECO (ab Seite 160)

RELAX-BORD 50	Maße	Ø
Stärke	30/45 mm	1240 mm
Flächenmaß Boden	0,92 m ²	

Hartschaum-Duschtassenelement passend für RELAX-RDW

RELAX-UBORD 50	Maße	Ø
Stärke	55 mm	1240 mm

Unterbauelement für RELAX-BORD 50

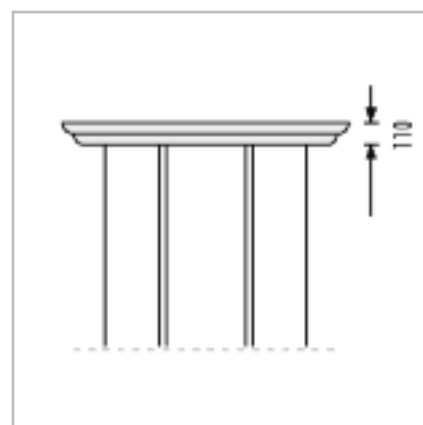
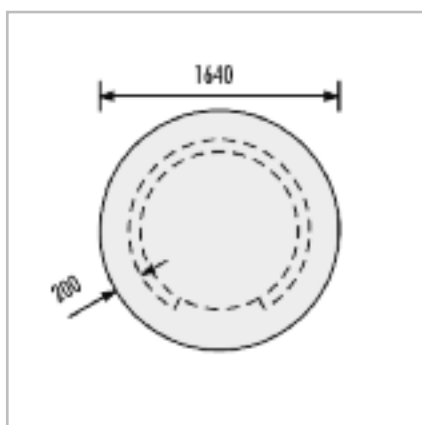
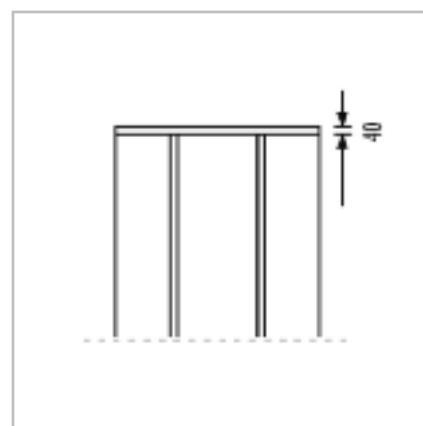
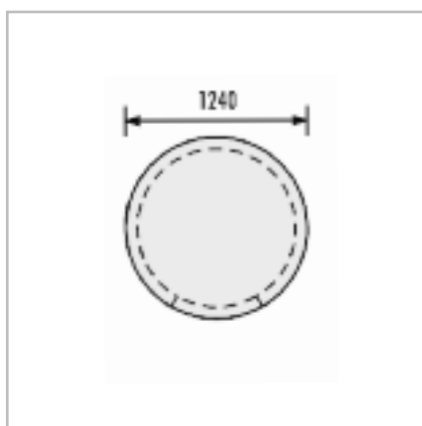


Bodenablaufsysteme siehe Seite 66–73

Hinweis für die Duschtürenmontage: Wenn die Montage einer Duschtür vorgesehen ist, kann werkseitig nach Maßangabe eine Hartkunststoffeinlage FIX-PRO-MAK (siehe Seite 175) zur Aufnahme der Türbefestigung vormontiert werden.

RELAX-RD – die Dächer

Passend für RELAX-RD gibt es Dächer in den Designvarianten FLAT und CLASSIC.



Die Gesamthöhe (Dach + RELAX-RDW) beträgt:

Design FLAT: 2540 mm

Design CLASSIC: 2600 mm

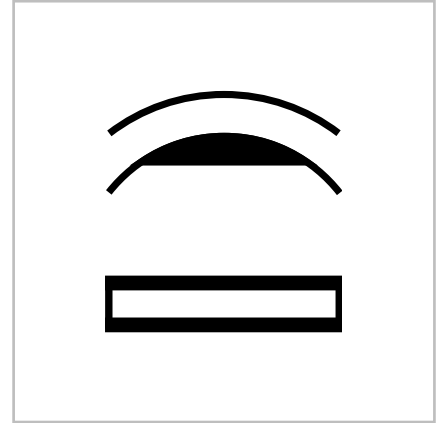


RELAX-RD – Zubehör

RELAX-PA

Paneel, rückseitig gerundet passend zu RELAX-RDW mit eingearbeitetem FIX-PRO-MAK Streifen zur Befestigung von Duschstange und Accessoires.

Alternativ eignet sich für die Befestigung der Armaturen auch das Installationspaneel **FIX-IPA-...** (als integrierte oder einzelne Variante, siehe Seite 176).



RELAX-KIT RD

Für die Montage von RELAX-RD werden passende Montage-Kits angeboten, sowohl für den Aufbau mit LUX ELEMENTS Duschassenelement (RELAX-KIT-RDM) oder ohne Boden (RELAX-KIT-RDO).



RELAX-KIT-RDM



RELAX-KIT-RDO

Für RELAX-RD gibt es passendes Zubehör, z. B. eine Hohlkehle für den Wandanschluss und Abschluss-elemente für die Kanten. Informationen hierzu finden Sie unter der Produktgruppe DECO (ab Seite 160).



■ PRODUKTDATEN – LUX ELEMENTS®-RELAX-RD

	ARTIKEL-NUMMER	ARTIKELBEZEICHNUNG / ARTIKELBESCHREIBUNG	ABMESSUNGEN LÄNGE x BREITE x HÖHE	EINHEIT	PREIS / EINHEIT €
	LREL4001	RELAX-BORD 50* , Hartschaum-Duschtassenelement, mit eingebautem und eingedichtetem Bodenablauf-Aufnahmerahmen 135 x 135 mm in der Mitte, für Runddusche RELAX-RDW, Bodenablauf-Stützen siehe Bodenablaufsysteme (Seite 66–73)	∅ 1240 x 30/45 mm	Stück	
	LREL4002	RELAX-UBORD 50 , Unterbauelement für RELAX-BORD 50, rund	∅ 1240 x 55 mm	Stück	
	LREL4000	RELAX-RDW* , Hartschaum-Duschtrennwandelement passend zu RELAX-BORD 50, rund, Wanddicke 80 mm, als Bausatz in 3 Segmenten	Innendurchmesser: 1080 mm; Höhe: 2500 mm	Set	
	LREL4005	RELAX-PA* , Paneel, rückseitig gerundet mit eingearbeitetem FIX-PRO-MAK Streifen zur Befestigung von Duschstange und Accessoires	2500 x 350 x 34/5 mm	Stück	
	LREL4003	RELAX-DRD , Hartschaum-Deckenelement FLAT für RELAX-RD	∅ 1240 mm x 40 mm	Stück	
	LREL4004	RELAX-DCRD , Hartschaum-Deckenelement CLASSIC für RELAX-RD	∅ 1640 mm x 100 mm	Stück	
	LREL4006	RELAX-KIT RDM , Montage-Kit für RELAX-RD mit RELAX-BORD 50: 10 m ARM-100 SK, 4 Kartuschen COL-MK, 5 x 5 kg COL-AK		Kit	
	LREL4007	RELAX-KIT RDO , Montage-Kit für RELAX-RD ohne Boden: 10 m ARM-100 SK, 3 Kartuschen COL-MK, 3 x 5 kg COL-AK		Kit	

Systemkomponenten ARM, COL, DRY · Zubehör siehe DECO ab Seite 160 · Verpackungsdaten siehe Seite 199 · * normgerecht nach DIN 18534



LUX ELEMENTS®-RELAX

LUX ELEMENTS®-RELAX-BOSD 50 L/R

Normgerechte Abdichtung für hoch belasteten Bereich gemäß DIN 18534, Teil 6



LUX ELEMENTS®-RELAX-SDW / -PA

Normgerechter Untergrund ohne weitere Abdichtung für privaten Duschbereich gemäß DIN 18534



RELAX-SD – die Schneckendusche

RELAX-SD ist ein Bausatz für eine Schneckendusche, links- oder rechtsdrehend, mit folgenden Bauteilen:

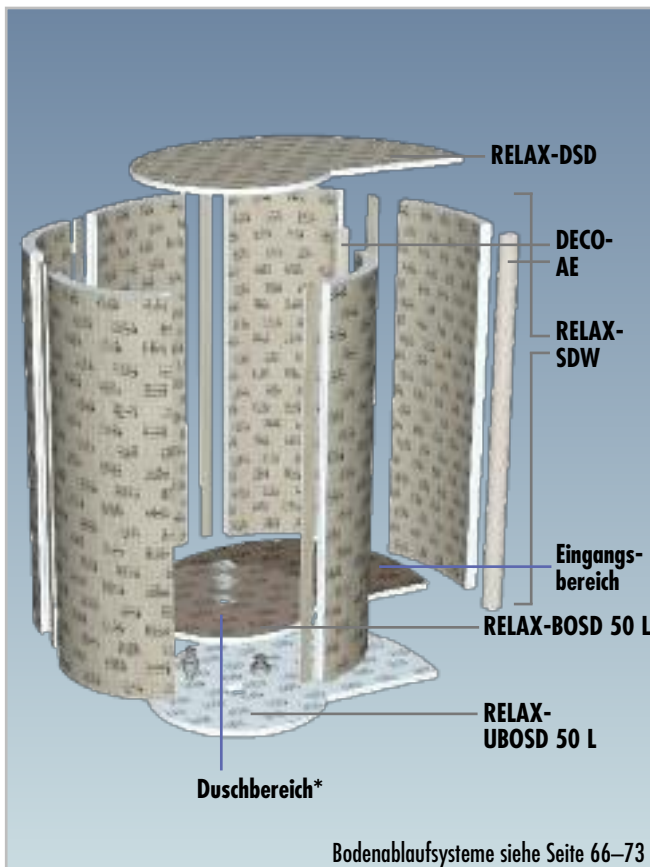


RELAX-DSD	Maße
Stärke	40 mm

Hartschaum-Deckenelement FLAT für RELAX-SDW

RELAX-SDW	Maße
Gesamthöhe	2500 mm
Gesamtbreite	1965 mm
Gesamttiefe	1440 mm
Breite/innen	1805 mm
Tiefe/innen	1280 mm
Eingangsbreite	ca. 636 mm
Materialstärke	80 mm
Flächenmaß innen	11,79 m ²
Flächenmaß außen	12,64 m ²

Hartschaum-Duschtrennwandelement als Bausatz in 6 Segmenten



Bodenablaufsysteme siehe Seite 66–73

DECO-AE	Maße	Ø
Länge	2500 mm	120 mm

Hartschaum-Abschlusselement, siehe Produktgruppe DECO (ab Seite 160)

RELAX-BOSD 50 L/R	Maße
Stärke	30/45 mm
Flächenmaß Boden	1,71 m ²

Hartschaum-Duschtassenelement passend für RELAX-RSW

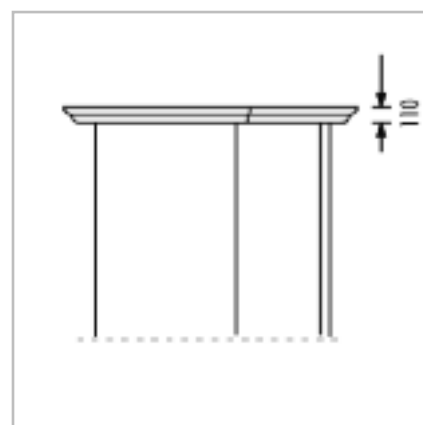
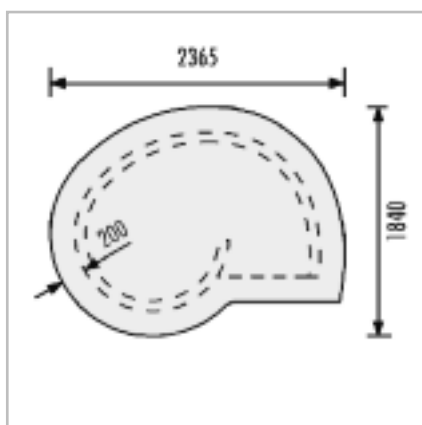
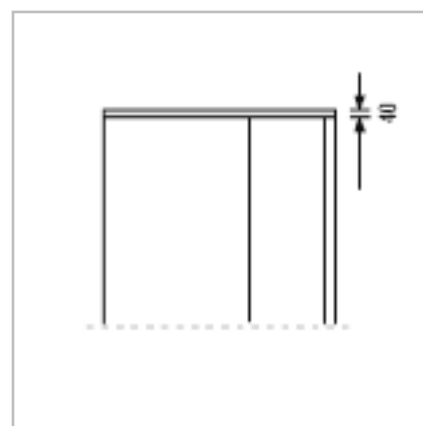
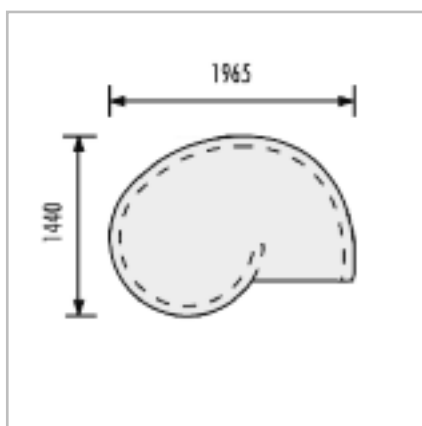
RELAX-UBOSD 50 L/R	Maße
Stärke	55 mm

Unterbaulement für RELAX-BOSD 50 L/R

*Hinweis: Die Armaturen sind im Duschbereich anzuordnen.

RELAX-SD – die Dächer

Passend für RELAX-SD gibt es Dächer in den Designvarianten FLAT und CLASSIC.



Die Gesamthöhe (Dach + RELAX-SDW) beträgt:

Design FLAT: 2540 mm

Design CLASSIC: 2600 mm

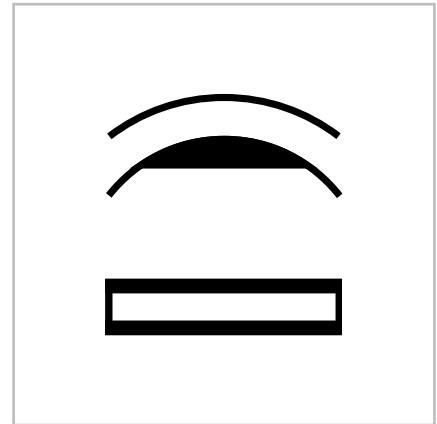


RELAX-SD – Zubehör

RELAX-PA

Paneel, rückseitig gerundet passend zu RELAX-SDW mit eingearbeitetem FIX-PRO-MAK Streifen zur Befestigung von Duschstange und Accessoires.

Alternativ eignet sich für die Befestigung der Armaturen auch das Installationspaneel **FIX-IPA-...** (als integrierte oder einzelne Variante, siehe Seite 176).



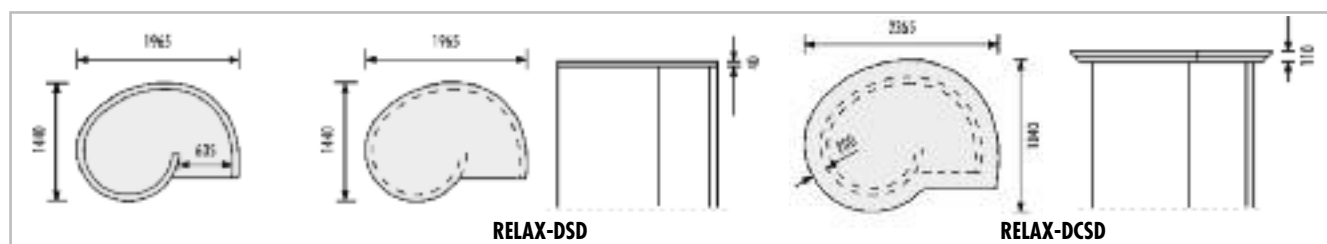
RELAX-KIT SD

Für die Montage von RELAX-SD werden passende Montage-Kits angeboten, sowohl für den Aufbau mit LUX ELEMENTS Duschtassenelement (RELAX-KIT-SDM) oder ohne Boden (RELAX-KIT-SDO).



■ PRODUKTDATEN – LUX ELEMENTS®-RELAX-SD

ARTIKEL-NUMMER	ARTIKELBEZEICHNUNG / ARTIKELBESCHREIBUNG	ABMESSUNGEN LÄNGE x BREITE x HÖHE	EINHEIT	PREIS / EINHEIT €
----------------	--	--------------------------------------	---------	----------------------



<p>RELAX-SDW</p> <p>RELAX-BOSD 50 L RELAX-UBOSD 50 L</p>	LREL5001	RELAX-BOSD 50 L* , Hartschaum-Duschtassenelement, Flächenmaß Boden 1,71 m ² , mit eingebautem und eingedichtetem Bodenablauf-Aufnahmerahmen 135 x 135 mm, linksdrehend, für Schnecken Dusche RELAX-SDW, Bodenablauf-Stützen siehe Bodenablaufsysteme (Seite 66–73)	1965 x 1440 x 30/45 mm	Stück	
	LREL5002	RELAX-UBOSD 50 L , Unterbauelement für RELAX-BOSD 50 L, linksdrehend	1965 x 1440 x 55 mm	Stück	
	LREL5003	RELAX-BOSD 50 R* , Hartschaum-Duschtassenelement, Flächenmaß Boden 1,71 m ² , mit eingebautem und eingedichtetem Bodenablauf-Aufnahmerahmen 135 x 135 mm, rechtsdrehend, für Schnecken Dusche RELAX-SDW, Bodenablauf-Stützen siehe Bodenablaufsysteme (Seite 66–73)	1965 x 1440 x 30/45 mm	Stück	
	LREL5004	RELAX-UBOSD 50 R , Unterbauelement für RELAX-BOSD 50 R, rechtsdrehend	1965 x 1440 x 55 mm	Stück	
	LREL5000	RELAX-SDW* , Hartschaum-Duschtrennwandelement passend zu RELAX-BOSD 50 R und L, Schneckenform, Wanddicke 80 mm, als Bausatz in 6 Segmenten	2500 mm hoch	Set	
	LREL4005	RELAX-PA* , Paneel, rückseitig gerundet mit eingearbeitetem FIX-PRO-MAK Streifen zur Befestigung von Duschstange und Accessoires	2500 x 350 x 34/5 mm	Stück	
	LREL5005	RELAX-DSD Hartschaum-Deckenelement FLAT für RELAX-SD	40 mm dick	Stück	
	LREL5006	RELAX-DCSD R , Hartschaum-Deckenelement CLASSIC für RELAX-SD rechtsdrehend	2365 x 1840 x 100 mm	Stück	
	LREL5007	RELAX-DCSD L , Hartschaum-Deckenelement CLASSIC für RELAX-SD linksdrehend	2365 x 1840 x 100 mm	Stück	
	LREL5008	RELAX-KIT SDM , Montage-Kit für RELAX-SD mit BOSD 50: 30 m ARM-100 SK, 8 Kartuschen COL-MK, 2 x 25 kg COL-AK		Kit	
	LREL5009	RELAX-KIT SDO , Montage-Kit für RELAX-SD ohne Boden: 30 m ARM-100 SK, 5 Kartuschen COL-MK, 4 x 5 kg COL-AK		Kit	

Systemkomponenten ARM, COL, DRY · Zubehör siehe DECO ab Seite 160 · Verpackungsdaten siehe Seite 199 · * normgerecht nach DIN 18534



LUX ELEMENTS®-RELAX

LUX ELEMENTS®-RELAX-BORSE 50 L/R

Normgerechte Abdichtung für hoch belasteten Bereich gemäß DIN 18534, Teil 6



LUX ELEMENTS®-RELAX-RSE-H/-A

Normgerechter Untergrund ohne weitere Abdichtung für privaten Duschbereich gemäß DIN 18534



RELAX-RSE – die Raumpareckdusche

RELAX-RSE ist ein Bausatz für eine Raumpareckdusche mit zwei versetzten Wänden. Diese ist wahlweise mit zwei hohen Wänden oder optional mit einer hohen und einer halbhohen Wand mit Ablage erhältlich.



RELAX-RSE H	Maße
Gesamthöhe	2500 mm
Gesamtbreite	1850 mm
Gesamttiefe	1130 mm
Breite/innen	1770 mm
Tiefe/innen	1050 mm
Eingangsbreite	640 mm
Materialstärke	80 mm
Flächenmaß innen	6,12 m ²
Flächenmaß außen	6,02 m ²

2 Hartschaum-Duschtrennwandelemente (je 2500 mm hoch) als Bausatz

RELAX-RSE A	Maße
Gesamthöhe	2500 mm
Gesamtbreite Wände	1850 mm
Gesamtbreite inkl. Ablage	1950 mm
Gesamttiefe	1130 mm
Breite/innen	1770 mm
Tiefe/innen	1050 mm
Eingangsbreite	640 mm
Materialstärke	80 mm
Flächenmaß innen	4,54 m ²
Flächenmaß außen	4,60 m ²

2 Hartschaum-Duschtrennwandelemente (2500 mm, 1200 mm + Ablage) als Bausatz

DECO-AE	Maße	Ø
Länge	2500 mm	120 mm

siehe Produktgruppe DECO (ab Seite 160). Bei Nutzung der Ablage ist die Verwendung von DECO-AE auf der halbhohen Seite nicht möglich.

RELAX-BORSE 50 L/R	Maße
Stärke	30/45 mm
Flächenmaß Boden	1,83 m ²

Hartschaum-Duschtassenelement passend für RELAX-RSE H und RELAX-RSE A



RELAX-UBORSE 50 L/R	Maße
Stärke	55 mm

Unterbaulement für RELAX-BORSE 50 L/R



*Hinweis: Die Armaturen sind im Duschbereich anzuordnen.

■ PRODUKTDATEN – LUX ELEMENTS®-RELAX-RSE

	ARTIKEL-NUMMER	ARTIKELBEZEICHNUNG / ARTIKELBESCHREIBUNG	ABMESSUNGEN LÄNGE x BREITE x HÖHE	EINHEIT	PREIS / EINHEIT €
					
	LREL6002	RELAX-BORSE 50 L* , Hartschaum-Duschtassenelement, mit eingebautem und eingedichtetem Bodenablauf-Aufnahmerahmen 135 x 135 mm, linksdrehend, für Raumpareckdusche RELAX-RSE-H und RELAX-RSE-A, Bodenablauf-Stützen siehe Bodenablaufsysteme (Seite 66–73)	1850 x 1130 x 30/45 mm	Stück	
	LREL6003	RELAX-UBORSE 50 L , Unterbauelement für RELAX-BORSE 50 L, linksdrehend	1850 x 1130 x 55 mm	Stück	
	LREL6004	RELAX-BORSE 50 R* , Hartschaum-Duschtassenelement, mit eingebautem und eingedichtetem Bodenablauf-Aufnahmerahmen 135 x 135 mm, rechtsdrehend, für Raumpareckdusche RELAX-RSE-H und RELAX-RSE-A, Bodenablauf-Stützen siehe Bodenablaufsysteme (Seite 66–73)	1850 x 1130 x 30/45 mm	Stück	
	LREL6005	RELAX-UBORSE 50 R , Unterbauelement für RELAX-BORSE 50 R, rechtsdrehend	1850 x 1130 x 55 mm	Stück	
	LREL6000	RELAX-RSE-H* , 2 Hartschaum-Duschtrennwandelemente, je 2500 mm hoch, 80 mm dick, passend für RELAX-BORSE 50 L+R, Wanddicke 80 mm, als Bausatz	2500/2500 mm hoch, 80 mm dick	Set	
	LREL6001	RELAX-RSE-A* , 2 Hartschaum-Duschtrennwandelemente, 1 x 2500 mm hoch, 1 x 1200 mm hoch plus Ablage, passend für RELAX-BORSE 50 L und R, Wanddicke 80 mm, als Bausatz	2500/1200 mm hoch, 80 mm dick	Set	
	LREL6006	RELAX-KIT RSEM , Montage-Kit für RELAX-RSE mit RELAX-BORSE 50: 10 m ARM-100 SK, 4 Kartuschen COL-MK, 30 kg COL-AK, 10 m DRY-DB, 1 Stück DRY-DBIE, 3,5 kg DRY-ASK		Kit	
LREL6007	RELAX-KIT RSEO , Montage-Kit für RELAX-RSE ohne Boden: 10 m ARM-100 SK, 2 Kartuschen COL-MK, 3 x 5 kg		Kit		

Systemkomponenten ARM, COL, DRY · Zubehör siehe DECO ab Seite 160 · Verpackungsdaten siehe Seite 200 · * normgerecht nach DIN 18534



LUX ELEMENTS®-RELAX

LUX ELEMENTS®-RELAX-BOJ(A)S L/R

Normgerechte Abdichtung für hoch belasteten Bereich gemäß DIN 18534, Teil 6



LUX ELEMENTS®-RELAX-JS/-JA

Normgerechter Untergrund ohne weitere Abdichtung für privaten Duschbereich gemäß DIN 18534



RELAX-JUNIOR – die Eckdusche

RELAXJUNIOR ist ein Bausatz für eine Eckdusche in zwei Größen mit einer Glastür. Durch das Anbauteil RELAX-JA kann die Größe der Standardversion RELAX-JS erweitert werden.

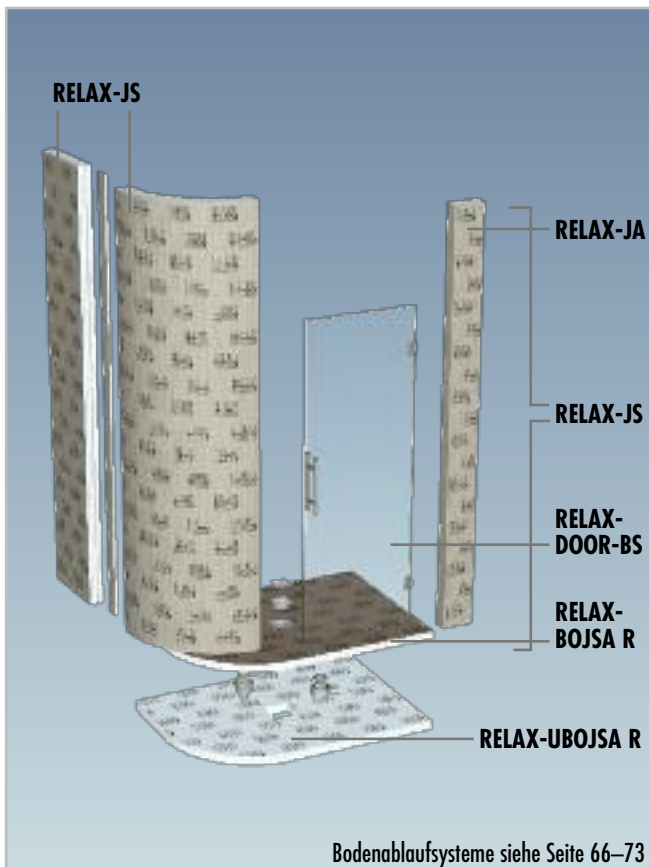


RELAX-JS	Maße
Gesamthöhe	2500 mm
Gesamtbreite	1260 mm
Gesamttiefe	1000 mm
Breite/innen	1180 mm
Tiefe/innen	920 mm
Eingangsbreite	ca. 700 mm
Materialstärke	80 mm
Flächenmaß innen	3,18 m ²
Flächenmaß außen	3,30 m ²

Hartschaum-Duschtrennwandelement als Bausatz in 2 Segmenten

RELAX-JS + RELAX-JA	Maße
Gesamthöhe	2500 mm
Gesamtbreite	1450 mm
Gesamttiefe	1000 mm
Breite/innen	1370 mm
Tiefe/innen	920 mm
Eingangsbreite	ca. 700 mm
Materialstärke	80 mm
Flächenmaß innen	3,85 m ²
Flächenmaß außen	3,77 m ²

Hartschaum-Duschtrennwandelement als Bausatz in 2 Segmenten + Anbauteil



Bodenablaufsysteme siehe Seite 66–73

RELAX-DOOR-BS	Maße
Glasbreite	683 mm
Glashöhe	1890 mm
Einbaumaß Breite	690 mm

Glastür ESG 8 mm

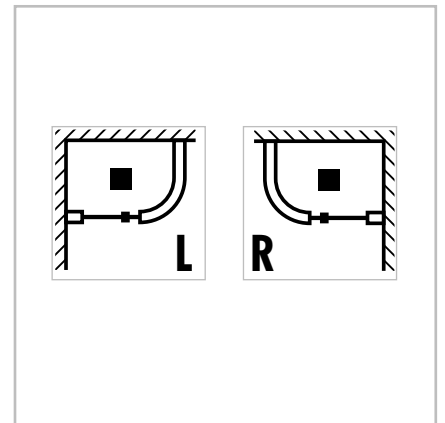
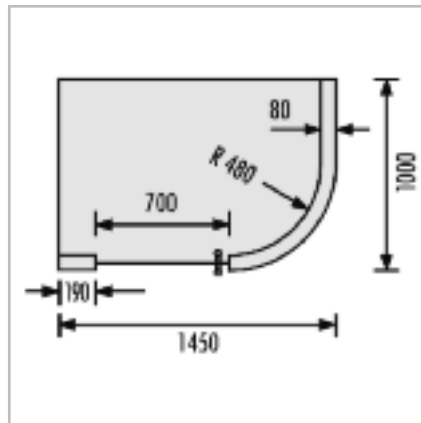
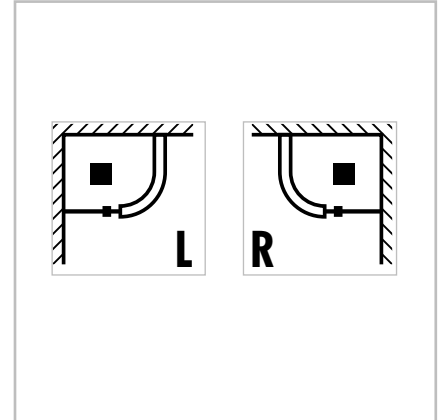
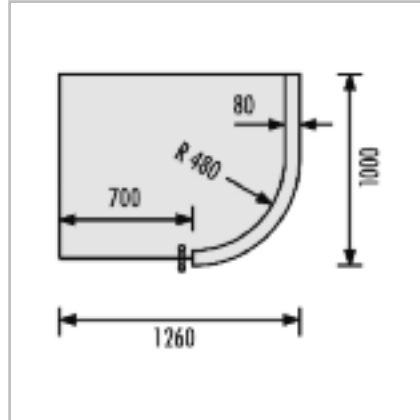
Maße	RELAX-BOJS L/R	RELAX-UBOJS L/R
Stärke	30/45 mm	55 mm
Flächenmaß Boden	1,18 m ²	

Hartschaum-Duschtrassen-/Unterbauelement für RELAX-JS

Maße	RELAX-BOJSA L/R	RELAX-UBOJSA L/R
Stärke	30/45 mm	55 mm
Flächenmaß Boden	1,37 m ²	

Hartschaum-Duschtrassen-/Unterbauelement für RELAX-JS + RELAX-JA

Für die Abrundung der Ecken zur Wand oder innerhalb von RELAX-JUNIOR (s. Abbildung oben) eignen sich die Produkte DECO-HK 100 oder DECO-HK 200, siehe Seite 162.

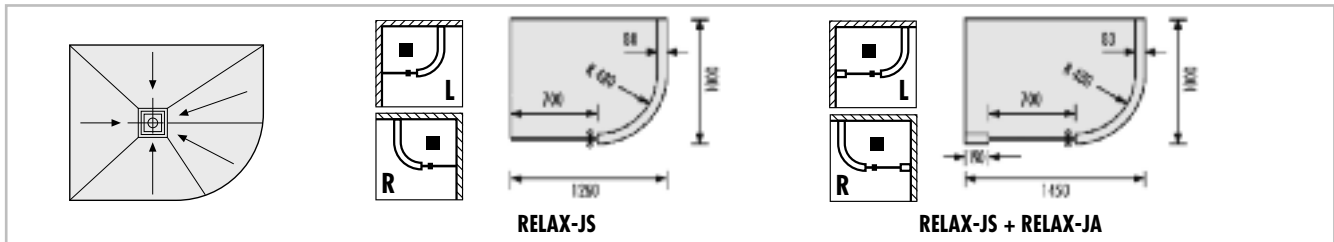




LUX ELEMENTS®-RELAX

■ PRODUKTDATEN – LUX ELEMENTS®-RELAX-JUNIOR

ARTIKEL-NUMMER	ARTIKELBEZEICHNUNG / ARTIKELBESCHREIBUNG	ABMESSUNGEN LÄNGE x BREITE x HÖHE	EINHEIT	PREIS / EINHEIT €
----------------	--	-----------------------------------	---------	-------------------



RELAX-JS

RELAX-JS + RELAX-JA

	LREL7002	RELAX-BOJS L* , Hartschaum-Duschtassenelement, mit eingebautem und eingedichtetem Bodenablauf-Aufnahmerahmen 135 x 135 mm, für Eckdusche RELAX-JS in linker Ecke, Bodenablauf-Stutzen siehe Bodenablaufsysteme (Seite 66–73)	1260 x 1000 x 30/45 mm	Stück	
	LREL7003	RELAX-UBOJS L , Unterbauelement für RELAX-BOJS L	1260 x 1000 x 55 mm	Stück	
	LREL7004	RELAX-BOJSA L* , Hartschaum-Duschtassenelement, mit eingebautem und eingedichtetem Bodenablauf-Aufnahmerahmen 135 x 135 mm, für Eckdusche RELAX-JS in Kombination mit RELAX-JA in linker Ecke, Bodenablauf-Stutzen siehe Bodenablaufsysteme (Seite 66–73)	1460 x 1000 x 30/45 mm	Stück	
	LREL7005	RELAX-UBOJSA L , Unterbauelement für RELAX-BOJSA L	1460 x 1000 x 55 mm	Stück	
	LREL7006	RELAX-BOJS R* , Hartschaum-Duschtassenelement, mit eingebautem und eingedichtetem Bodenablauf-Aufnahmerahmen 135 x 135 mm, für Eckdusche RELAX-JS in rechter Ecke, Bodenablauf-Stutzen siehe Bodenablaufsysteme (Seite 66–73)	1260 x 1000 x 30/45 mm	Stück	
	LREL7007	RELAX-UBOJS R , Unterbauelement für RELAX-BOJS R	1260 x 1000 x 55 mm	Stück	
	LREL7008	RELAX-BOJSA R* , Hartschaum-Duschtassenelement, mit eingebautem und eingedichtetem Bodenablauf-Aufnahmerahmen 135 x 135 mm, für Eckdusche RELAX-JS in Kombination mit RELAX-JA in rechter Ecke, Bodenablauf-Stutzen siehe Bodenablaufsysteme (Seite 66–73)	1460 x 1000 x 30/45 mm	Stück	
	LREL7009	RELAX-UBOJSA R , Unterbauelement für RELAX-BOJSA R	1460 x 1000 x 55 mm	Stück	
	LREL7000	RELAX-JS* , Hartschaum-Duschtrennwandelement passend zu RELAX-BOJS, gebogen, als Bausatz in 2 Segmenten	Höhe: 2500 mm, Höhe: 80 mm	Set	
	LREL7001	RELAX-JA* , Hartschaum-Duschtrennwand-Anbauelement inkl. FIX-PRO-MAK Streifen zur Aufnahme der Tür	2500 x 190 x 80 mm	Stück	
LREL7010	RELAX-DOOR-BS , Glastür ESG 8 mm, inkl. Duschtürbänder und Edelstahlgriffstange, rechts- und linksanschlagend einzubauen	Einbaumaß: 690 mm, Glasbreite: 683 mm, Glashöhe: 1890 mm	Stück		

Fortsetzung auf Seite 125

■ PRODUKTDATEN – LUX ELEMENTS®-RELAX-JUNIOR

	ARTIKEL- NUMMER	ARTIKELBEZEICHNUNG / ARTIKELBESCHREIBUNG	ABMESSUNGEN LÄNGE x BREITE x HÖHE	EINHEIT	PREIS / EINHEIT €
	LREL7011	RELAX-KIT-JM , Montage-Kit für RELAX-JUNIOR mit RELAX-BOJS oder RELAX-BOJSA: 10 m ARM-100 SK, 3 Kartuschen COL-MK, 25 kg COL-AK, 10 m DRY-DB, 3 Stück DRY-DBIE, 3,5 kg DRY-ASK		Kit	
	LREL7012	RELAX-KIT-JO , Montage-Kit für RELAX-JUNIOR ohne Boden: 10 m ARM-100 SK, 3 Kartuschen COL-MK, 3 x 5 kg COL-AK		Kit	

Systemkomponenten ARM, COL, DRY · Zubehör siehe DECO ab Seite 160 · Verpackungsdaten siehe Seite 200 · * normgerecht nach DIN 18534



LUX ELEMENTS®-RELAX

LUX ELEMENTS®-NI-S/-M/-L/-XL
 Normgerechter Untergrund ohne weitere Abdichtung
 für privaten Duschbereich gemäß DIN 18534



RELAX-NI – Nischen

Nischen sind eine elegante und raumsparende Möglichkeit für die Aufbewahrung. Anders als ein vorstehendes Regal werden sie in die Wand integriert. Als Gestaltungselement machen Nischen eine Wandoberfläche optisch interessanter.

RELAX-NI sind vorgefertigte Nischen in vier Formaten:

- **RELAX-NI-S**
 Abmessungen: 203 x 406 x 89 mm,
 Innenmaß: 102 x 305 x 77 mm
- **RELAX-NI-M**
 Abmessungen: 406 x 406 x 89 mm,
 Innenmaß: 305 x 305 x 77 mm
- **RELAX-NI-L, inkl. 1 Boden, lose beigelegt**
 Abmessungen: 559 x 406 x 89 mm,
 Innenmaß: 457 x 305 x 77 mm,
- **RELAX-NI-XL, inkl. 2 Böden, lose beigelegt**
 Abmessungen: 1070 x 406 x 89 mm,
 Innenmaß: 968 x 305 x 77 mm,

Beleuchtete Nischen setzen optische Highlights und veredeln das Badezimmer. Diese Produkte bringen die RELAX Nischen zum Leuchten:

- **RELAX-NI-LI**
 Lichtleiste (warmweiss) für RELAX-NI-M/L/XL, lose, inkl. Hartschaum-Trägerelement (d=10 mm) mit Fräsung zum bauseitigen Einbau
- **RELAX-NI-LZ**
 Zubehör für die RELAX-NI-LI Zulage:
 LED Netzteil 30 Watt 12 Volt IP 66, bis zu acht LREL8207 anschließbar



■ PRODUKTDATEN – LUX ELEMENTS®-RELAX-NI

	ARTIKEL-NUMMER	ARTIKELBEZEICHNUNG / ARTIKELBESCHREIBUNG	ABMESSUNGEN LÄNGE x BREITE x HÖHE	EINHEIT	PREIS / EINHEIT €
	RELAX-NI-S	RELAX-NI-M	RELAX-NI-L	RELAX-NI-XL	
	LREL8200	RELAX-NI-S* , vorgefertigte Nischen aus Hartschaum-Trägermaterial	203 x 406 x 89 mm	Stück	
	LREL8201	RELAX-NI-M* , vorgefertigte Nischen aus Hartschaum-Trägermaterial	406 x 406 x 89 mm	Stück	
	LREL8202	RELAX-NI-L* , vorgefertigte Nischen aus Hartschaum-Trägermaterial, inkl. 1 Boden, lose beigelegt	559 x 406 x 89 mm	Stück	
	LREL8203	RELAX-NI-XL* , vorgefertigte Nischen aus Hartschaum-Trägermaterial, inkl. 2 Böden, lose beigelegt	1070 x 406 x 89 mm	Stück	
	LREL8207	RELAX-NI-LI , Lichtleiste (warmweiss) für RELAX-NI-M/L/XL, lose, inkl. Hartschaum-Trägerelement (d=10 mm) mit Fräsung zum bauseitigen Einbau		Set	
	LREL8206	RELAX-NI-LZ , Zubehör für die RELAX-NI-LI Zulage: LED Netzteil 30 Watt 12 Volt IP 66, bis zu acht LREL8207 anschlieÙbar		Set	



LUX ELEMENTS®-RELAX

RELAX-BA – Sitzbänke

Seit bodengleiche Duschen mehr und mehr die Badewanne ablösen, werden Duschbereiche größer und bieten Platz für einen zusätzlichen Sitz.

RELAX-BA sind vorgefertigte Sitze für die Ecke als kompakte oder „schwebende“ Ausführung sowie eine Bank für den Einsatz vor einer Wand in zwei Breiten.

Optional kann eine werkseitig eingearbeitete Elektro-Heizungsmatte plus Temperaturfühler und Temperaturregler bestellt werden.



■ RELAX-BA-SOLO-G

Bankform gerade

RELAX-BA-SOLO-G 900 900 x 500 x 450 mm

RELAX-BA-SOLO-G 750 750 x 500 x 450 mm

passend zu TUB-BOL (siehe Seite 58) und TUB-LINE BOL (siehe Seite 82)

RELAX-BA-SOLO-G-W 900 900 x 500 x 520 mm

für den Einbau einer TUB-WALL RT 1 900/200 oder RT 3 900/200 (s. S. 100).

Die Kombination mit TUB-WALL ist auch bei weiteren Bankformen möglich.



RELAX-BA-SOLO-G



RELAX-BA-SOLO-G-W 900

■ RELAX-BA-CO

Bankform CORNER, 3-eckig

RELAX-BA-CO 816 x 577 x 508 mm



RELAX-BA-CO

■ RELAX-BA-CO FLOAT

Bankform CORNER, schwebend, flexible Höhe, inkl. Montage-Kit bestehend aus:
6 Stück FIX-SB 80S35, 4 Stück FIX-SD 80
und 1 Kartusche COL-MK







RELAX-BA-CO FLOAT S 610 x 430 x 100 mm

RELAX-BA-CO FLOAT L 864 x 610 x 100 mm



RELAX-BA-CO FLOAT

■ PRODUKTDATEN – LUX ELEMENTS®-RELAX-BA

	ARTIKEL-NUMMER	ARTIKELBEZEICHNUNG / ARTIKELBESCHREIBUNG	ABMESSUNGEN LÄNGE x BREITE x HÖHE	EINHEIT	PREIS / EINHEIT €
	LREL8003	RELAX-BA-SOLO-G 900 , Bankform SOLO, gerade, 900 mm lang	900 x 500 x 450 mm	Stück	
	LREL8004	RELAX-BA-SOLO-G 750 , Bankform SOLO, gerade 750 mm lang	750 x 500 x 450 mm	Stück	
	LREL8005	RELAX-BA-SOLO-G-W 900 , Bankform SOLO, gerade, 900 mm lang, für den Einbau einer TUB-WALL RT 1 900/200 oder RT 3 900/200	900 x 500 x 520 mm	Stück	
	LREL8000	RELAX-BA-CO , Bankform CORNER, 3-eckig	816 x 577 x 508 mm	Stück	
	LREL8001	RELAX-BA-CO FLOAT S , Bankform CORNER FLOAT S, schwebend, inkl. Montage-Kit bestehend aus: 6 Stück FIX-SB 80S35, 4 Stück FIX-SD 80 und 1 Kartusche COL-MK	610 x 430 x 100 mm	Stück	
	LREL8002	RELAX-BA-CO FLOAT L , Bankform CORNER FLOAT L, schwebend, inkl. Montage-Kit bestehend aus: 6 Stück FIX-SB 80S35, 4 Stück FIX-SD 80 und 1 Kartusche COL-MK	864 x 610 x 100 mm	Stück	

Systemkomponenten COL, DRY · Verpackungsdaten siehe Seite 201



LUX ELEMENTS®-RELAX

LUX ELEMENTS®-RELAX-CU-F-5/-8
 Normgerechter Untergrund ohne weitere Abdichtung
 für privaten Duschbereich gemäß DIN 18534



RELAX-CU – Schwellen

Vorgefertigte Schwellen als Wassersperre für Duschböden mit Stufe (Step-Up) in verschiedenen Längen. Zum Schutz von Boden und Bad vor Spritzwasser.

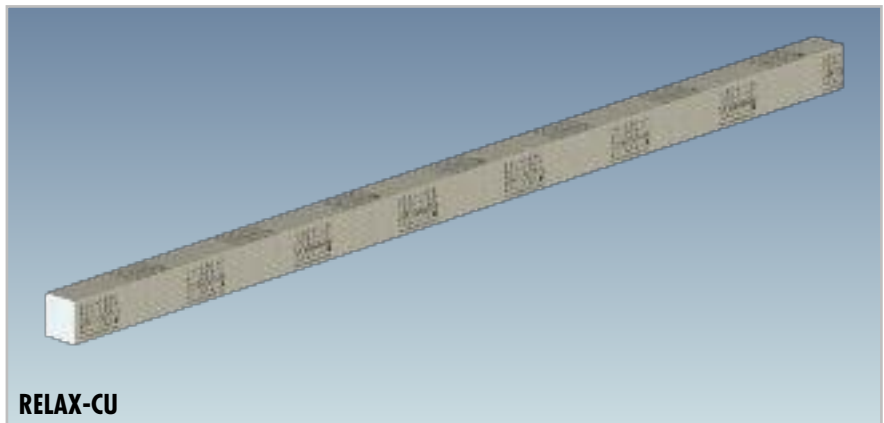
Durch einfaches Ablängen lassen sich die Schwellen an jedes Duschtassenmaß anpassen.

■ RELAX-CU-F-5

Abmessungen:
1524 x 114 x 130/127 mm

■ RELAX-CU-F-8

Abmessungen:
2438 x 114 x 130/127 mm



■ PRODUKTDATEN – LUX ELEMENTS®-RELAX-CU

	ARTIKEL-NUMMER	ARTIKELBEZEICHNUNG / ARTIKELBESCHREIBUNG	ABMESSUNGEN LÄNGE x BREITE x HÖHE	EINHEIT	PREIS / EINHEIT €
	LREL8100	RELAX-CU-F-5* , Schwelle F 5, vorgefertigt aus Hartschaum-Trägermaterial	1524 x 114 x 130/127 mm	Stück	
	LREL8101	RELAX-CU-F-8* , Schwelle F 8, vorgefertigt aus Hartschaum-Trägermaterial	2438 x 114 x 130/127 mm	Stück	

Systemkomponenten COL, DRY · Verpackungsdaten siehe Seite 201 · * normgerecht nach DIN 18534

RELAX-RP – Rampen

Vorgefertigte Rampen in zwei Breiten mit unterschiedlichem Gefälle und einer Länge von 1828 mm für einen barrierefreien Übergang vom Badezimmerboden zu einem Duscboden mit Stufe (Step-Up).

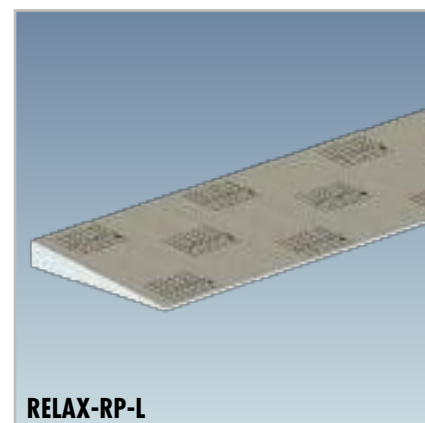
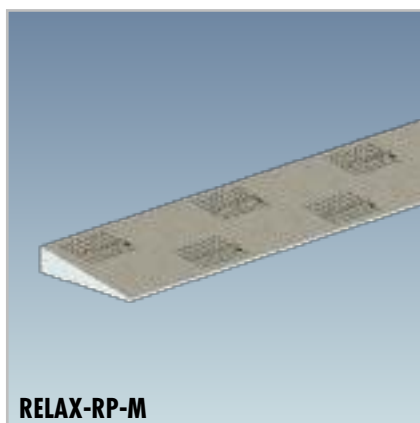
Durch einfaches Ablängen lassen sich die Rampen an jedes Duschtassenmaß anpassen.

■ RELAX-RP-M



Gefälle: 19,2 %,
Abmessungen:
1828 x 204 x 45 mm

■ RELAX-RP-L

Gefälle: 12,8 %,
Abmessungen:
1828 x 304 x 45 mm



■ PRODUKTDATEN – LUX ELEMENTS®-RELAX-RP

	ARTIKEL-NUMMER	ARTIKELBEZEICHNUNG / ARTIKELBESCHREIBUNG	ABMESSUNGEN LÄNGE x BREITE x HÖHE	EINHEIT	PREIS / EINHEIT €
	LREL8204	RELAX-RP-M , Rampe M, vorgefertigt aus Hartschaum-Trägermaterial	1828 x 204 x 45 mm	Stück	
	LREL8205	RELAX-RP-L , Rampe L, vorgefertigt aus Hartschaum-Trägermaterial	1828 x 304 x 45 mm	Stück	

Systemkomponenten COL, DRY · Verpackungsdaten siehe Seite 201



LUX ELEMENTS®-RELAX



LUX ELEMENTS®-RELAX-PLUS

LUX ELEMENTS fertigt individuelle Maß- und Sonderanfertigungen für die Produktgruppe RELAX. Hierzu zählen vom Standardprogramm abweichende Maße, Dicken, Formen etc. Nähere Infos siehe Seite 8.



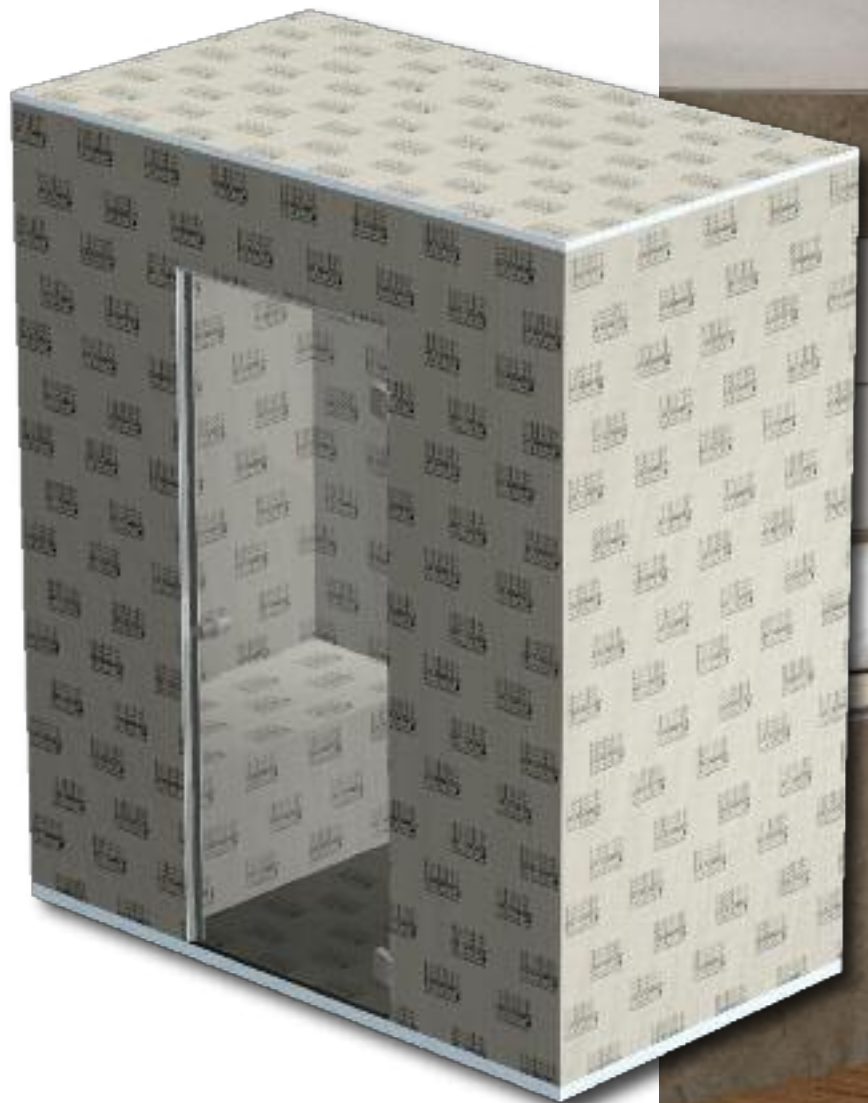
Foto: Jeroen Kuppens





Vorgefertigte Raumkonstruktionen

Fest definierte Raumkonstruktionen aus Hartschaum-Trägermaterial bestehend aus Bodenelement, Wänden inklusive Tür, Sitz und Dachelement.
Die Kabinen werden als Bausatz in verschiedenen Größen als quadratische, fünfeckige oder rechteckige Ausführung angeboten.







LUX ELEMENTS®-MODUL

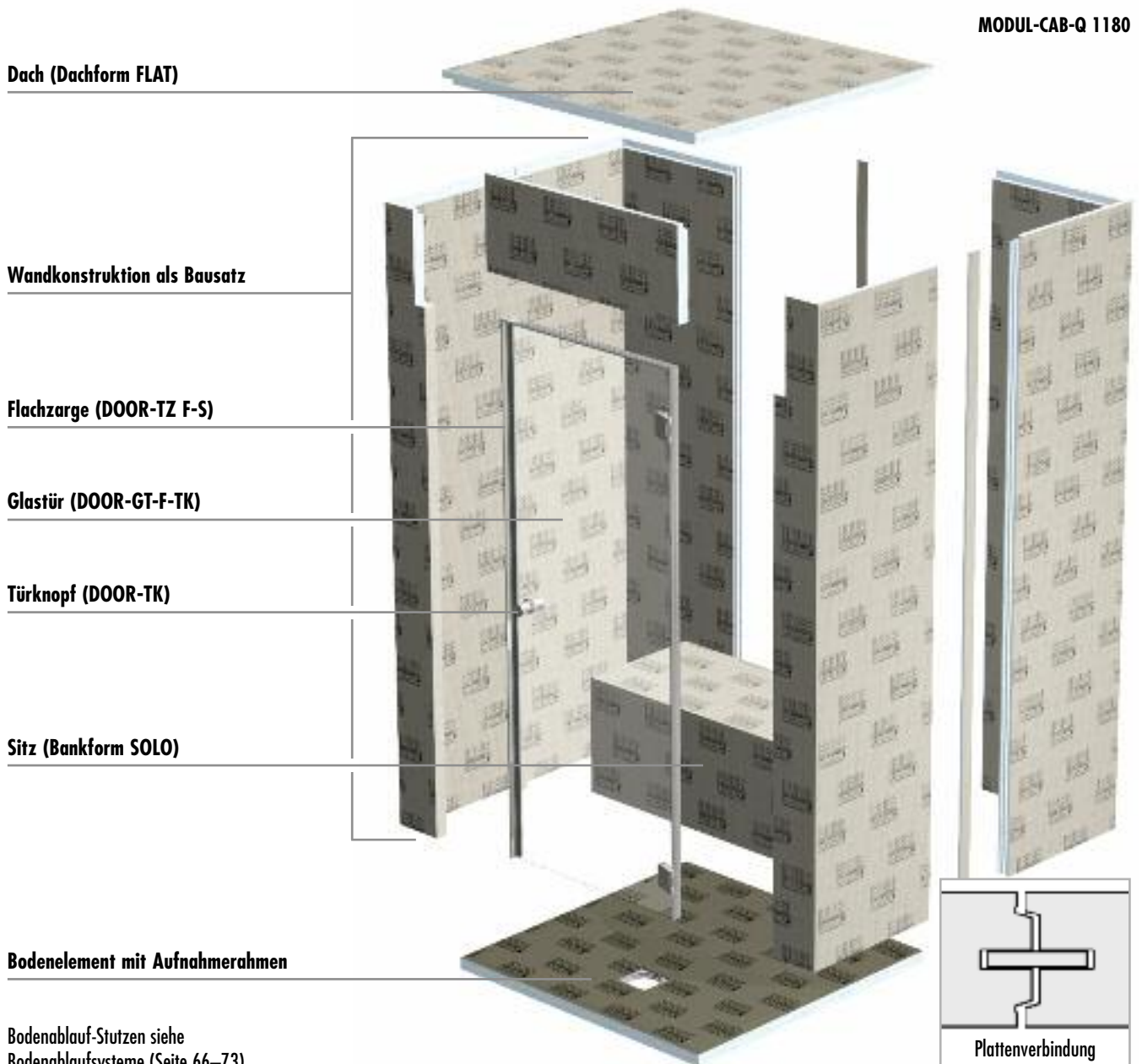
MODUL-CAB – die Konstruktion

Ein Bausatz für eine Kabine aus der Produktgruppe MODUL setzt sich aus diesen Komponenten zusammen:

- Dach (Dachform FLAT)
- Sitz (Bankform SOLO)
- Flachzarge (DOOR-TZ F-S)
- Wandkonstruktion als Bausatz (Wanddicke 50 mm, Wandhöhe 2390 mm),
- Glastür (DOOR-GT-F-TK) mit Türkнопf (DOOR-TK)
- Bodenelement mit Aufnahmerahmen 135 x 135 mm

Ergänzungen durch optionales Zubehör wie z. B. Dampfeinlass, Installationspaneel oder Unterputzdose (siehe S. 176/178) sind möglich. Zu allen erhältlichen Größen wird entsprechendes Montagezubehör als komplettes Kit angeboten.

Technische Informationen zur Verbindung siehe Seite 143.

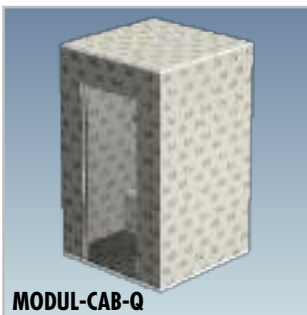


Bodenablauf-Stützen siehe
Bodenablaufsysteme (Seite 66–73)

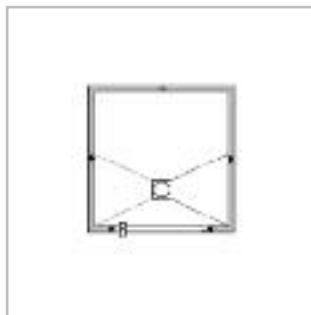
MODUL-CAB – die Designvarianten

■ MODUL-CAB-Q – quadratische Kabine

Artikel	Abmessungen
MODUL-CAB-Q 1180	1180 x 1180 x 2390 mm
MODUL-CAB-Q 1450	1450 x 1450 x 2390 mm

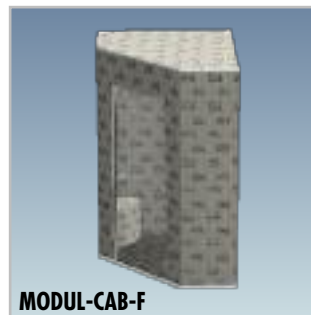


MODUL-CAB-Q



■ MODUL-CAB-F – 5-eckige Kabine

Artikel	Abmessungen
MODUL-CAB-F 1180	1180 x 1180 x 2390 mm
MODUL-CAB-F 1450	1450 x 1450 x 2390 mm

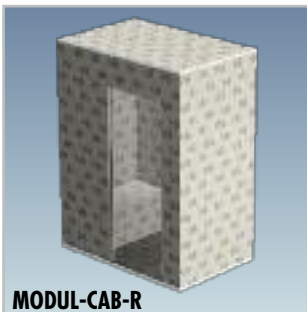


MODUL-CAB-F

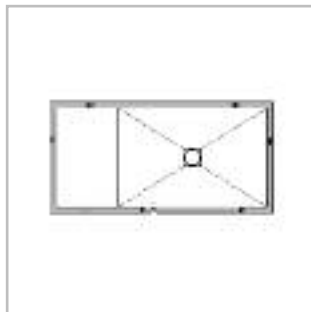


■ MODUL-CAB-R – rechteckige Kabine

Artikel	Abmessungen
MODUL-CAB-R 1800/900	1800 x 900 x 2390 mm
MODUL-CAB-R 1800/1180	1800 x 1180 x 2390 mm

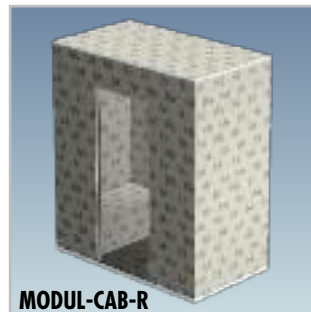


MODUL-CAB-R

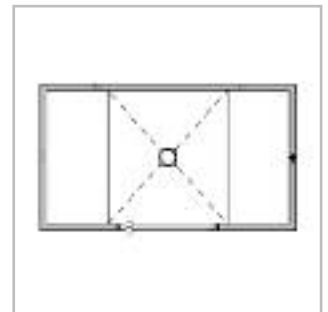


■ MODUL-CAB-R – rechteckige Kabine

Artikel	Abmessungen
MODUL-CAB-R 2065/1180	2065 x 1180 x 2390 mm
MODUL-CAB-R 2370/1450	2370 x 1450 x 2390 mm



MODUL-CAB-R



Zubehör

■ MODUL-KIT-CAB

MODUL-KIT-CAB 1

Montage-Kit für Wände, Böden, Dächer und Sitzbänke bei MODUL-CAB-Q 1180, -F 1180, -Q 1450, -F 1450, -R 1800/900, -R 1800/1180, -R 2065/1180

MODUL-KIT-CAB 2

Montage-Kit für Wände, Böden, Dächer und Sitzbänke bei MODUL-CAB-R 2370/1450



MODUL-KIT-CAB 1



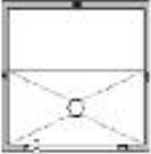

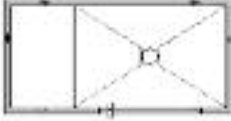
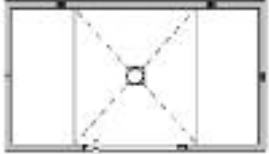
MODUL-KIT-CAB 2



LUX ELEMENTS®-MODUL

■ PRODUKTDATEN – LUX ELEMENTS®-MODUL-CAB





MODUL-CAB, Dampfbadkonstruktion, Wanddicke 50 mm, Wandhöhe 2390 mm, Dachform FLAT, DOOR-TZ F-S (Flachzarge) mit DOOR-GT-F-TK (Glastür) und DOOR-TK (Türknopf), mit eingebautem und eingedichtetem Bodenablauf-Aufnahmerahmen 135 x 135 mm, Bankform SOLO. Bodenablauf-Stützen siehe Bodenablaufsysteme (Seite 66–73).

ARTIKEL-NUMMER	ARTIKELBEZEICHNUNG / ARTIKELBESCHREIBUNG	ABMESSUNGEN LÄNGE x BREITE x HÖHE	EINHEIT	PREIS / EINHEIT €
	MODUL-CAB-Q – quadratische Kabine			
	MODUL-CAB-Q 1180 MODUL-CAB-Q 1450			
	MODUL-CAB-F – 5-eckige Kabine			
	MODUL-CAB-F 1180 MODUL-CAB-F 1450			
	MODUL-CAB-R – rechteckige Kabine			
	MODUL-CAB-R 1800/900 MODUL-CAB-R 1800/1180			
	MODUL-CAB-R – rechteckige Kabine			
	MODUL-CAB-R 2065/1180 MODUL-CAB-R 2370/1450			

	LMODE202001	MODUL-CAB-Q 1180 , quadratische Kabine als Bausatz, Wanddicke 50 mm, Wandhöhe 2390 mm, Dachform FLAT, DOOR-TZ F-S (Flachzarge) mit DOOR-GT-F-TK (Glastür) und DOOR-TK (Türknopf), mit eingebautem und eingedichtetem Bodenablauf-Aufnahmerahmen 135 x 135 mm, Bankform SOLO	1180 x 1180 x 2390 mm	Set	
	LMODE203001	MODUL-CAB-F 1180 , 5-eckige Kabine als Bausatz, Wanddicke 50 mm, Wandhöhe 2390 mm, Dachform FLAT, DOOR-TZ F-S (Flachzarge) mit DOOR-GT-F-TK (Glastür) und DOOR-TK (Türknopf), mit eingebautem und eingedichtetem Bodenablauf-Aufnahmerahmen 135 x 135 mm, Bankform SOLO Viertelkreis	1180 x 1180 x 2390 mm	Set	
	LMODE202002	MODUL-CAB-Q 1450 , quadratische Kabine als Bausatz, Wanddicke 50 mm, Wandhöhe 2390 mm, Dachform FLAT, DOOR-TZ F-S (Flachzarge) mit DOOR-GT-F-TK (Glastür) und DOOR-TK (Türknopf), mit eingebautem und eingedichtetem Bodenablauf-Aufnahmerahmen 135 x 135 mm, Bankform SOLO	1450 x 1450 x 2390 mm	Set	
	LMODE203002	MODUL-CAB-F 1450 , 5-eckige Kabine als Bausatz, Wanddicke 50 mm, Wandhöhe 2390 mm, Dachform FLAT, DOOR-TZ F-S (Flachzarge) mit DOOR-GT-F-TK (Glastür) und DOOR-TK (Türknopf), mit eingebautem und eingedichtetem Bodenablauf-Aufnahmerahmen 135 x 135 mm, Bankform SOLO Viertelkreis	1450 x 1450 x 2390 mm	Set	
	LMODE201001	MODUL-CAB-R 1800/900 , rechteckige Kabine als Bausatz, Wanddicke 50 mm, Wandhöhe 2390 mm, Dachform FLAT, DOOR-TZ F-S (Flachzarge) mit DOOR-GT-F-TK (Glastür) und DOOR-TK (Türknopf), mit eingebautem und eingedichtetem Bodenablauf-Aufnahmerahmen 135 x 135 mm, Bankform SOLO	1800 x 900 x 2390 mm	Set	
	LMODE201002	MODUL-CAB-R 1800/1180 , rechteckige Kabine als Bausatz, Wanddicke 50 mm, Wandhöhe 2390 mm, Dachform FLAT, DOOR-TZ F-S (Flachzarge) mit DOOR-GT-F-TK (Glastür) und DOOR-TK (Türknopf), mit eingebautem und eingedichtetem Bodenablauf-Aufnahmerahmen 135 x 135 mm, Bankform SOLO	1800 x 1180 x 2390 mm	Set	

Fortsetzung auf Seite 139

■ PRODUKTDATEN – LUX ELEMENTS®-MODUL-CAB

	ARTIKEL- NUMMER	ARTIKELBEZEICHNUNG / ARTIKELBESCHREIBUNG	ABMESSUNGEN LÄNGE x BREITE x HÖHE	EINHEIT	PREIS / EINHEIT €
	LMODE201003	MODUL-CAB-R 2065/1180 , rechteckige Kabine als Bausatz, Wanddicke 50 mm, Wandhöhe 2390 mm, Dachform FLAT, DOOR-TZ F-S (Flachzarge) mit DOOR-GT-F-TK (Glastür) und DOOR-TK (Türknopf), mit eingebautem und eingedichtetem Bodenablauf-Aufnahmerahmen 135 x 135 mm, 2x Bankform SOLO	2065 x 1180 x 2390 mm	Set	
	LMODE201004	MODUL-CAB-R 2370/1450 , rechteckige Kabine als Bausatz, Wanddicke 50 mm, Wandhöhe 2390 mm, Dachform FLAT, DOOR-TZ F-S (Flachzarge) mit DOOR-GT-F-TK (Glastür) und DOOR-TK (Türknopf), mit eingebautem und eingedichtetem Bodenablauf-Aufnahmerahmen 135 x 135 mm, 2x Bankform SOLO	2370 x 1450 x 2390 mm	Set	
	LMODE204001	MODUL-KIT-CAB 1 , Montage-Kit für Wände, Böden, Dächer und Sitzbänke bei MODUL-CAB-Q 1180, -F 1180, -Q 1450, -F 1450, -R 1800/900, -R 1800/1180, -R 2065/1180: 10 Stück FIX-SD 80, 30 kg COL-AK, 6 Kartuschen COL-MK, 60 m ARM-100 SK, 3,5 kg DRY-ASK, 4 Stück DRY-DBIE, 5 m DRY-DB, 10 Hartholzkeile, 10 Montageklammern		Kit	
	LMODE204002	MODUL-KIT-CAB 2 , Montage-Kit für Wände, Böden, Dächer und Sitzbänke bei MODUL-CAB-R 2370/1450: 10 Stück FIX-SD 80, 30 kg COL-AK, 12 Kartuschen COL-MK, 90 m ARM-100 SK, 3,5 kg DRY-ASK, 4 Stück DRY-DBIE, 10 m DRY-DB, 10 Hartholzkeile, 10 Montageklammern		Kit	

Systemkomponenten FIX, COL, ARM, DRY · Verpackungsdaten auf Anfrage · Online-Kalkulator siehe Seite 8

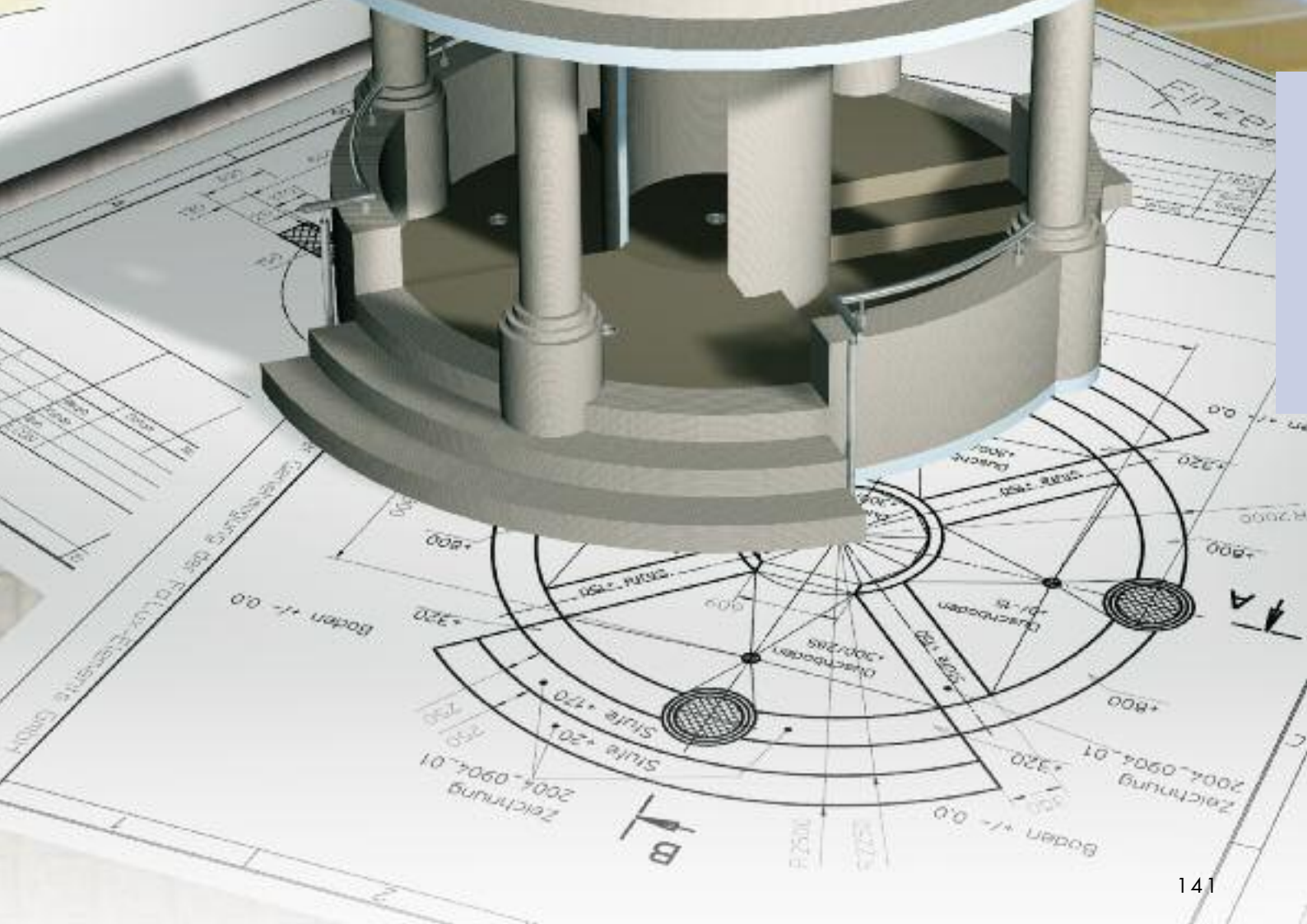


Individuelle Raumkonstruktionen

Individuell geplante Raumkonstruktionen aus Hartschaum-Trägermaterial. Wir fertigen nach den Vorgaben des Kunden oder entwickeln mit ihnen kunden- bzw. objektbezogene Lösungen.

Eingesetzt werden die Raumkonstruktionen als Warmluftraum, (z. B. als Dampfbad oder Hamam) oder als Kälteraum.







CONCEPT – die Konstruktion

Ein Bausatz aus der Produktgruppe CONCEPT kann sich beispielsweise aus diesen Komponenten zusammensetzen:

- Dach
- Wandkonstruktion als Bausatz
- Sitz
- Glastür
- Alu-Türzarge
- Ablauftechnik
- Bodenelement
- Unterbauelement für Bodenelement

Ergänzungen durch optionales Zubehör wie z. B. Dampfeinlass, Installationspaneel oder Unterputzdose (siehe S. 176/178) sind möglich. Zu allen erhältlichen Größen wird entsprechendes Montagezubehör als komplettes Kit angeboten.

Dach, z. B.
CONCEPT-DA-BARREL

Wandkonstruktion
als Bausatz

Zarge, z. B.
CONCEPT-DOOR-TZB

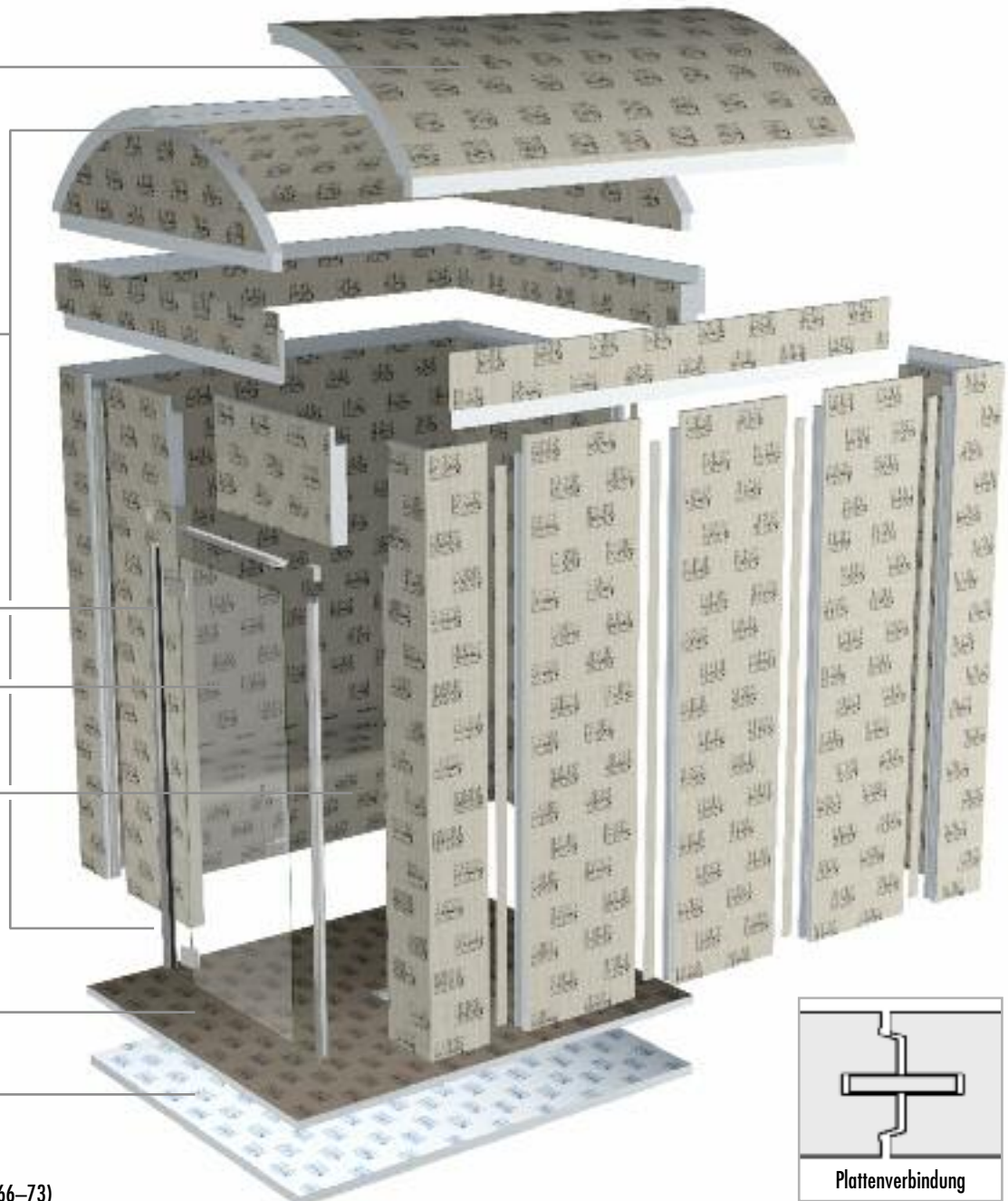
Glastür

Sitz, z. B.
CONCEPT-BA-STEP

Bodenelement

Unterbauelement
für Bodenelement

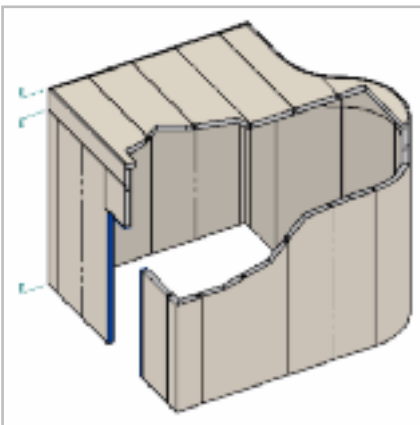
Bodenablauf-Stützen siehe
Bodenablaufsysteme (Seite 66–73)



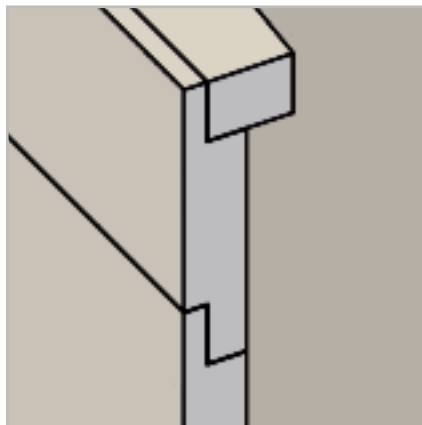
Technische Information zu Verbindungen

Die Konstruktionsweise bei der Verbindung der einzelnen Bauteile sorgt für besonders hohe Stabilität:

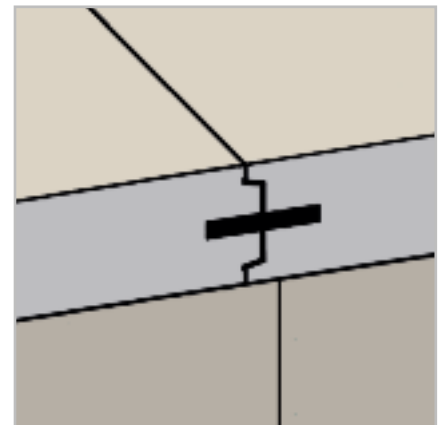
- Besonders stabile Plattenverbindung durch Nut+Feder Prinzip
- Selbstnivellierende Plattenverbindung durch V-Fräsung
- Schnelle und einfache Montage durch optimale Passgenauigkeit der Elemente
- Hohe Produktionsgenauigkeit durch den Einsatz modernster Schneidtechnologien
- Stabile Befestigungsmöglichkeit für das Türprofil durch FIX-PRO-MAK über die gesamte Plattenbreite
- Flexible Wandhöhe: Plattenlänge bis 2500 mm, höhere Wände möglich durch Wanderhöhung



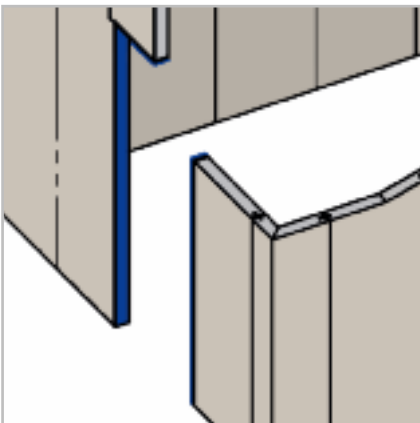
Flexible Wandhöhe: höhere Wände möglich durch Wanderhöhung



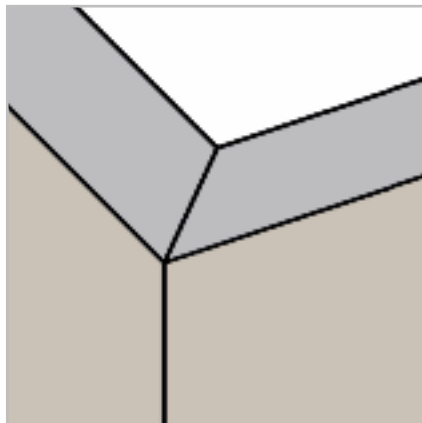
Wanderhöhung und Dachauflage mit Stufenfalz



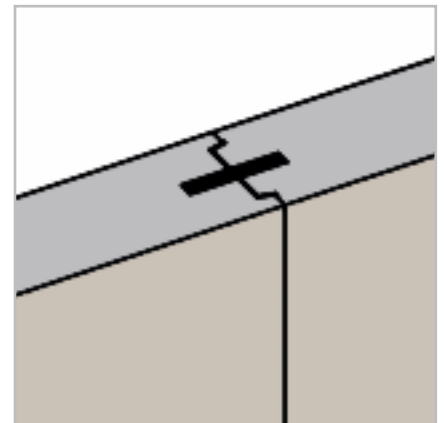
Plattenverbindung aus Feder und V-Fräsung



FIX-PRO-MAK 80 mm, umlaufend an 3 Seiten der Türöffnung



Ecken werkseitig verklebt



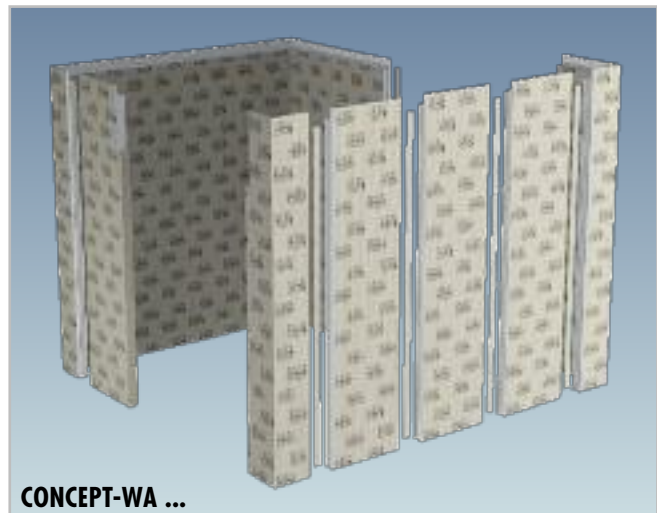
Plattenverbindung aus Feder und V-Fräsung



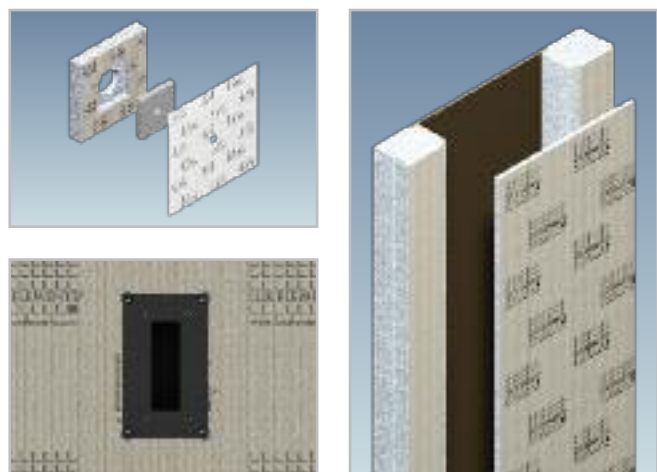
Die Wandelemente

Bausatz für Wände.

Für die Kombinationsmöglichkeit der Wände aus Hartschaum-Trägermaterial und einer Glas- und Metallkonstruktion, liefert LUX ELEMENTS auf Anfrage die passende Design-Lösung.



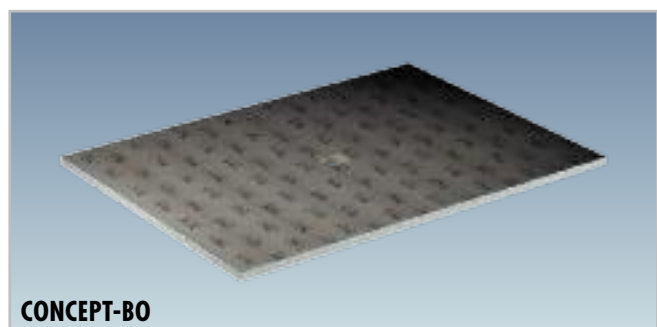
Optionales Zubehör wie z. B. Dampfeinlass, Installationspaneel oder Unterputzdose siehe Seite 176/178.



Die Bodenelemente

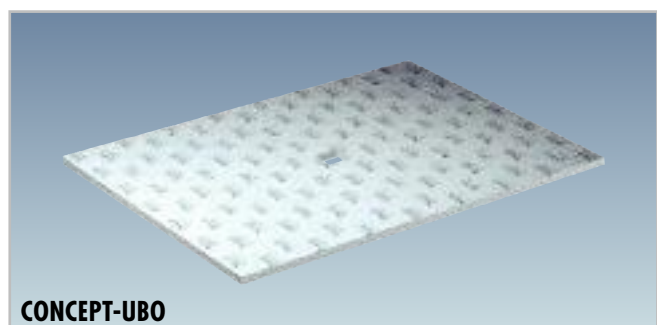
Bodenelemente mit Gefälle und werkseitiger Abdichtung, wahlweise für Punkt- oder Linienentwässerung.

Ablauftechnik siehe LUX ELEMENTS®-TUB-Bodenablaufsysteme (Seite 66–73).



Die Unterbauelemente

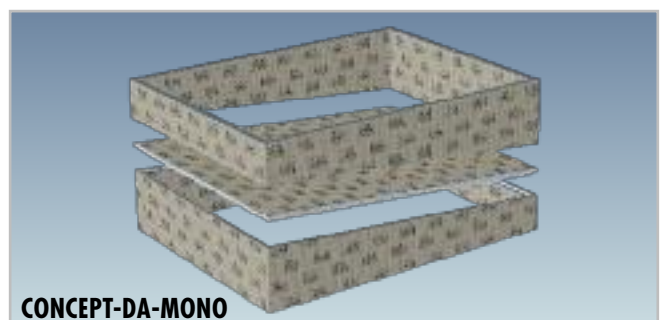
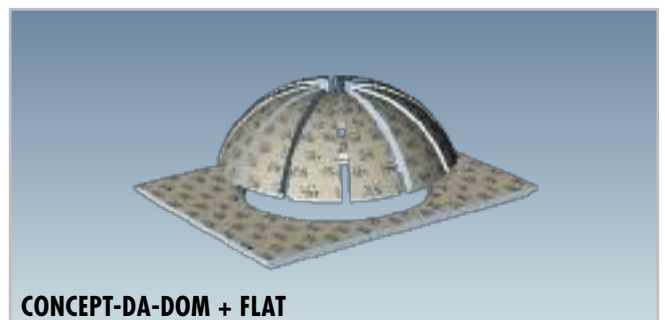
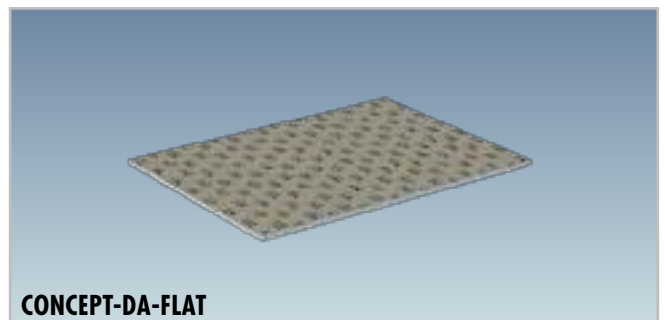
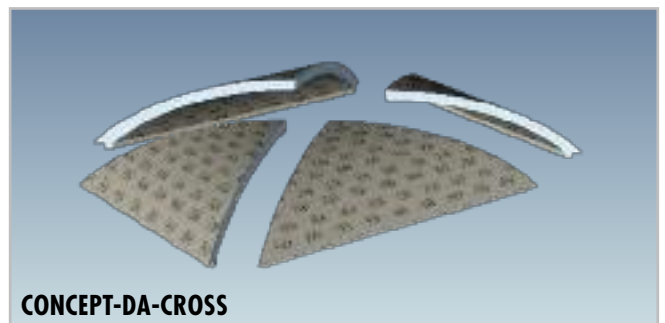
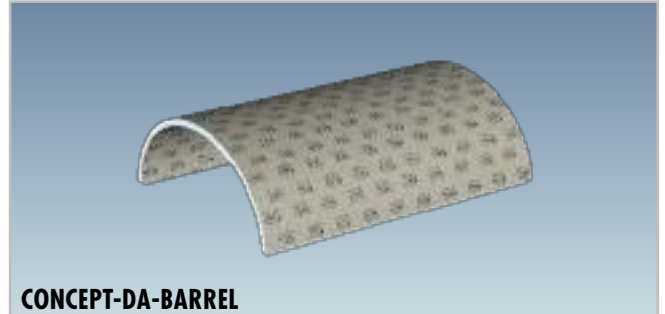
Unterbauelemente, 55 mm dick.



Die Dächer

Als Standard-Designvarianten gibt es:

- **CONCEPT-DA-BARREL**
die gewölbte Dachform
- **CONCEPT-DA-CROSS**
die Dachform mit Kreuzgewölbe
- **CONCEPT-DA-FLAT**
die einfache, flache Dachform
- **CONCEPT-DA-DOM + FLAT**
die Kombination aus Flachdach mit Kuppel
- **CONCEPT-DA-MONO**
das Pultdach mit Blende



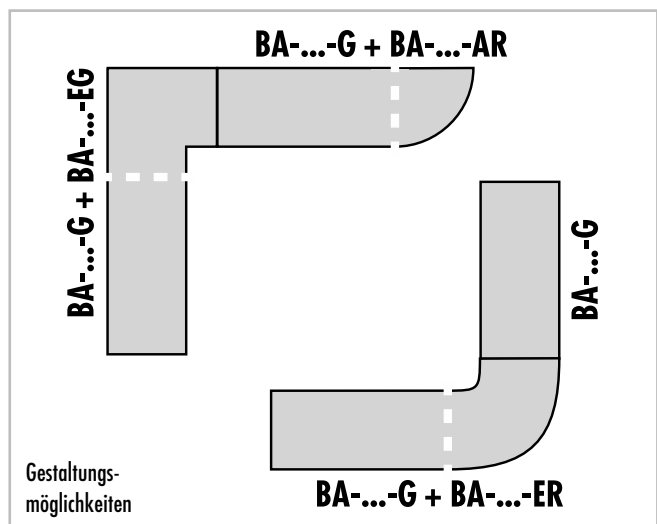


Die Sitzvarianten

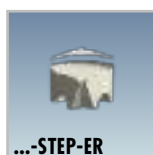
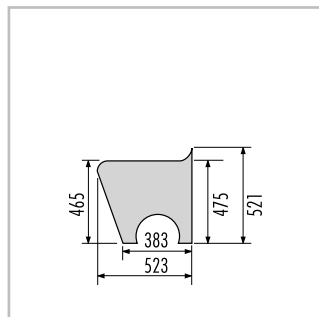
Für die Ausstattung mit einer Sitzbank werden neun Standard-Designvarianten angeboten. Die Eckausführung kann als Gehrung (... EG) oder Rundung (... ER) gefertigt werden.

Mögliche Abschlusselemente: gerundeter Bankabschluss (... AR), geschlossenes Bankende (... BG) oder eine Armlehne individuell auf Maß.

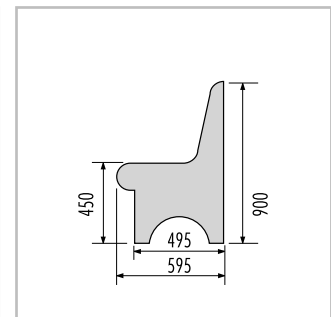
Optionales Zubehör (Beleuchtung, Heizung) siehe S. 149.



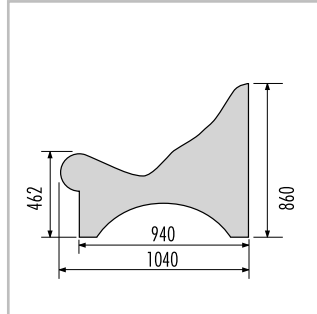
■ Bankform STEP



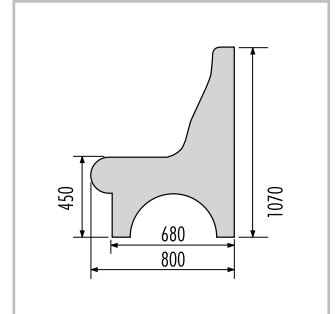
■ Bankform SIT



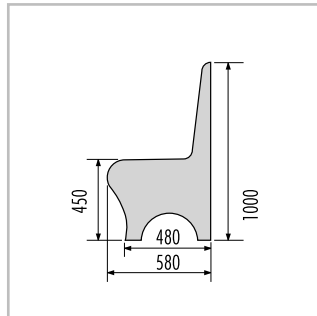
■ Bankform SLEEP



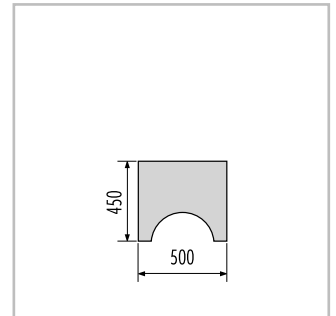
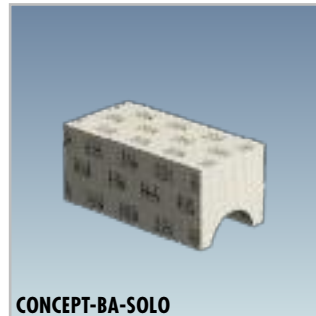
■ Bankform SOFT



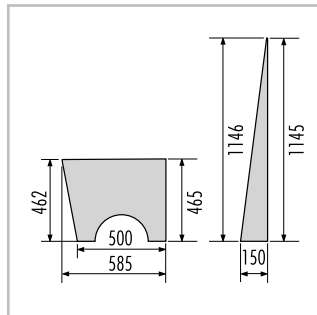
■ Bankform SLIM



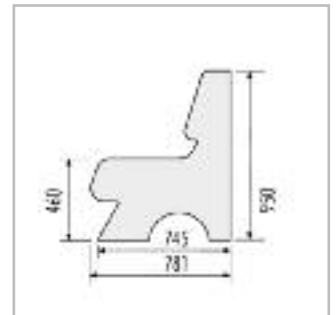
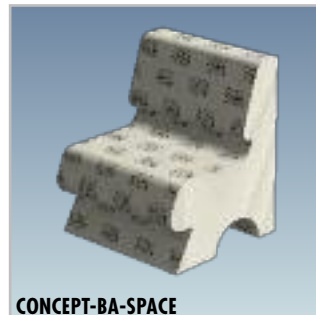
■ Bankform SOLO



■ Bankform STAR



■ Bankform SPACE





CONCEPT-BA-FLOAT

CONCEPT-BA-FLOAT ist eine verfließbare Sitzvariante im „schwebenden“ Design, die aufgrund der filigranen Konstruktion für einen optischen Raumgewinn sorgt.

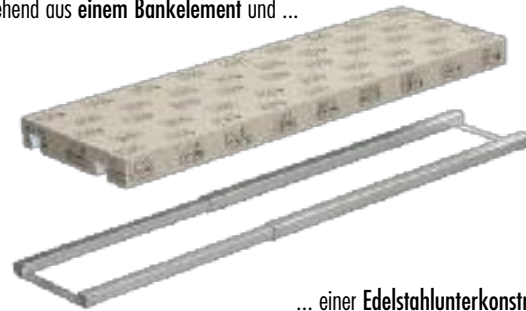
Die Montage der Bank erfolgt mit Hilfe einer flexibel anpassbaren Edelstahlunterkonstruktion (gerade oder mit Eckausbildung). Dabei wird ein umlaufender Abstand zur Wand eingehalten, über den Wasser ablaufen kann. Die Sitzbank wird entsprechend der Wandkonstruktion auf Maß gefertigt. Optional ist auch eine Ausstattung mit Elektroheizung und/oder indirekter Beleuchtung möglich (siehe Seite 149).

Weitere Informationen siehe Montageanleitung CONCEPT-BA-FLOAT.



Die Konstruktion

z. B. CONCEPT-BA-FLOAT-GK
bestehend aus einem Bankelement und ...

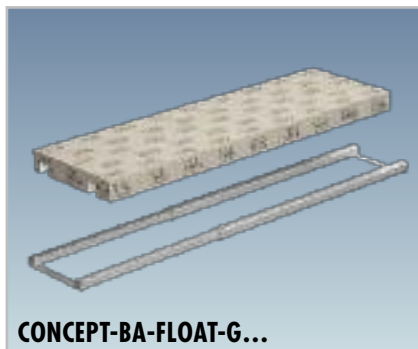


... einer Edelstahlunterkonstruktion

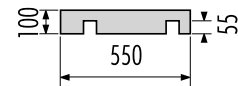
CONCEPT-BA-FLOAT-G...

Bankform FLOAT, gerade, zwischen zwei Wänden, inkl. Edelstahlunterkonstruktion.

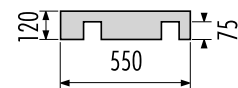
- CONCEPT-BA-FLOAT-GK
ab 1500 bis 2100 mm
- CONCEPT-BA-FLOAT-GL
ab 2100 bis 3000 mm



CONCEPT-BA-FLOAT-GK



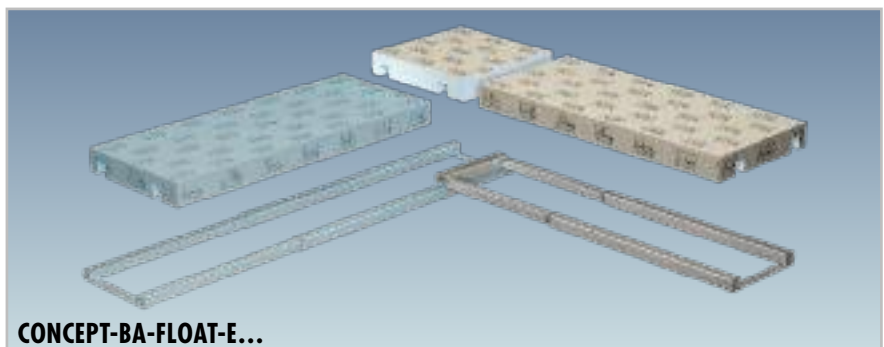
CONCEPT-BA-FLOAT-GL



CONCEPT-BA-FLOAT-E...

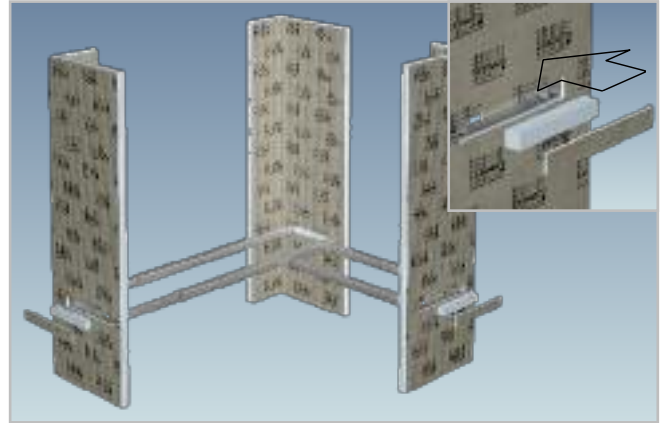
Ergänzend zu FLOAT-G... :
Bankform FLOAT, gerade, inkl. Edelstahlunterkonstruktion für Eckausbildung

- CONCEPT-BA-FLOAT-EK
ab 1500 bis 2100 mm
- CONCEPT-BA-FLOAT-EL
ab 2100 bis 3000 mm



CONCEPT-BA-FLOAT – Die Montage

Die Montage der Edelstahlunterkonstruktion für CONCEPT-BA-FLOAT in die CONCEPT-WA... Wandkonstruktion (siehe Seite 144) erfolgt über werkseitig vorbereitete Ausklinkungen in den Eckelementen. Dabei ist die Sitzhöhe mit 45 cm fest definiert (andere Höhen auf Wunsch möglich). Zur späteren Abdeckung der Aussparungen werden Füllstücke aus Hartschaum mitgeliefert.



Die Heizung

Optional kann für alle Sitze eine Fräsung **CONCEPT-BA-FH** für den bauseitigen Einbau von Wasserheizungen oder eine werkseitig eingearbeitete Elektro-Heizmatte **CONCEPT-BA-EH** bestellt werden.

Für die erforderliche Temperaturregelung der Heizmatte kann aus drei alternativen Varianten gewählt werden:

- **CONCEPT-BA-EH-ZA / CONCEPT-BA-EH-ZB**

Elektronischer Temperaturregler und Temperaturfühler ohne (... -ZA) oder mit (... -ZB) Zeitsteuerung für Bankformen STEP, SIT, SLEEP, SOFT, SLIM, SOLO, STAR, SPACE, FLOAT (passend zu CONCEPT-BA-EH)

- **CONCEPT-BA-EH-ZC**

Elektronischer Temperaturregler für Verteilerschrankmontage und Temperaturfühler für Bankformen STEP, SIT, SLEEP, SOFT, SLIM, SOLO, STAR, SPACE, FLOAT (passend zu CONCEPT-BA-EH)

Die Beleuchtung

Mit dezentem Licht lässt sich eine angenehme Wohlfühl-Atmosphäre in Räumen schaffen. Diese Produkte werden für die Lichtgestaltung angeboten:

- **CONCEPT-BA-FLOAT-LL**

Indirekte Beleuchtung, gerade, unterhalb der Sitzbank CONCEPT-BA-FLOAT: Die Bankauflage wird werkseitig mit einem Profil für die Aufnahme der feuchtigkeitsgeschützten Lichtleiste ausgestattet. Ein Klemm-Mechanismus ermöglicht ein leichtes Einsetzen der Lichtleiste sowie eine spätere Herausnahme z. B. zur Wartung.



- **CONCEPT-BA-LI**

Indirekte Beleuchtung, gerade, für Sitzbank FLOAT oder einen Untertritt in einer Raumkonstruktion, zur bauseitigen Endmontage in werkseitig angefertigte Nut.

- **CONCEPT-BA-LR**

Indirekte Beleuchtung, gerundet für eine runde Bankform oder einen Untertritt in einer Raumkonstruktion, zur bauseitigen Endmontage in werkseitig angefertigte Nut.

- **CONCEPT-BA-LRZ**

Steuerung inkl. Funkfernbedienung, mit der sich verschiedene Farben und Farbwechselprogramme einstellen lassen. Für alle Beleuchtungsvarianten.



Zubehör

- Alu-Türzargen auf Maß gefertigt, als Blockprofil (**DOOR-TZ B**) oder Flachprofil (**DOOR-TZ F**, auch als Standardmaß). Oberfläche edelstahlähnlich geschliffen, eloxiert, mit Schließtechnik und Glastürbändern.
- **CONCEPT-DOOR-GT** – Glastür ESG 8 mm auf Maß gefertigt oder als Standardmaß, inklusive Bohrung für Türkнопf oder Griffstange.
- **CONCEPT-DOOR-TK** – Türkнопf edelstahlähnlich, geschliffen.
- **CONCEPT-DOOR-GS** – Edelstahlgriffstange, matt gebürstet.
- Verschiedene Montage-Kits für Boden- und Wandaufbauten, abhängig von der Größe:
CONCEPT-KIT-WA ... – für Wände, Dächer und Sitzbänke
CONCEPT-KIT-BO ... – für Bodenaufbauten
- Passende Ablauftechnik siehe LUX ELEMENTS®-TUB Seite 66–73.
- weiteres Zubehör unter LUX ELEMENTS®-FIX Seite 176–179:
FIX-DE-TI ... / FIX-DE-TE ... – Trägerplatte für einen Dampfeinlass
FIX-IPA-... – Installationspaneel zur Befestigung von Armaturen
FIX-AF/FIX-AI – werkseitige Fräsung für Andichtflansch / Andichtflansch, werkseitig integriert für Aufnahme einer Spot-Einbauhülse (WDT)
FIX-LF/FIX LI – werkseitige Fräsung für Leerrohr / Leerrohr, werkseitig integriert
FIX-UF/FIX-UI – werkseitige Fräsung für Unterputzdose (WDT) / Unterputzdose (WDT) werkseitig integriert



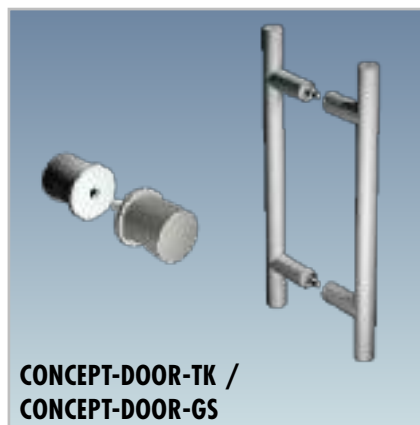
CONCEPT-DOOR-TZ B



CONCEPT-DOOR-TZ F



CONCEPT-DOOR-GT



**CONCEPT-DOOR-TK /
CONCEPT-DOOR-GS**



CONCEPT-KIT-WA 3

Zubehör/ Glas- und Profilkonstruktion

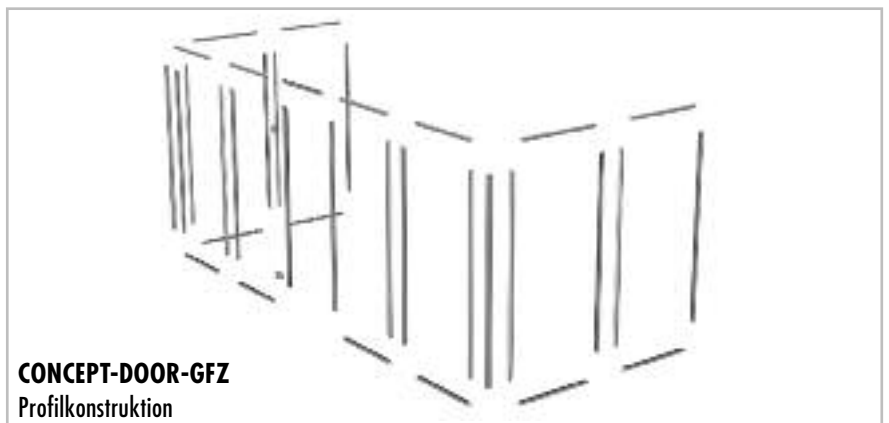
Eine Glasfront – mit Glastür oder Glasfenster – bietet individuellen Raumkonstruktionen größte Transparenz.

Spezielle Glas-Profil-Konstruktionen ermöglichen die Kombination von Profilrahmen mit Blockzargen inkl. Glastürbändern sowie 8 mm Ein-scheiben-Sicherheits-Glaselementen (ESG-Scheiben).



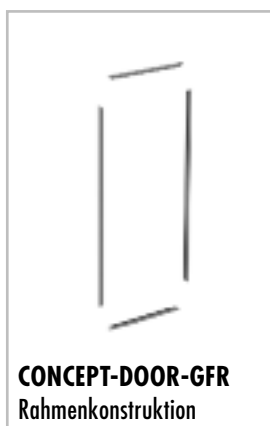
■ CONCEPT-DOOR-GFZ

Profilkonstruktion, Aluminium, Oberfläche edelstahlähnlich geschliffen, eloxiert, bestehend aus: Türrahmen (1.000 x 2.000 mm) aus Blockzargenprofil (Sichtbreite 50 mm), fest stehenden/m Seitenteil(en) aus Rahmenprofil (Sichtbreite 36 mm), Türbändern, mit/ohne Griffstange/Türknoopf, optional: feststehende(s) Seitenteil(e), Eckprofil 90 ° oder 135 °.



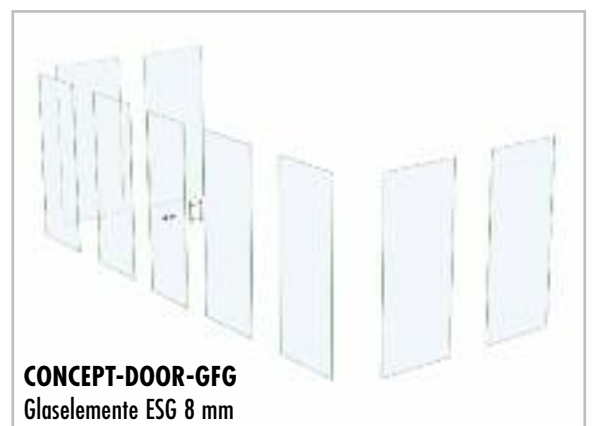
■ CONCEPT-DOOR-GFR

Rahmenkonstruktion, Aluminium, Oberfläche edelstahlähnlich geschliffen, eloxiert, Rahmenprofil (Sichtbreite 36 mm) für Fensteröffnung.



■ CONCEPT-DOOR-GFG

Glaselemente ESG 8 mm passend zu GFZ/GFR Kombination ggf. inklusive Bohrungen für Griffstange/Türknoopf/Türbänder

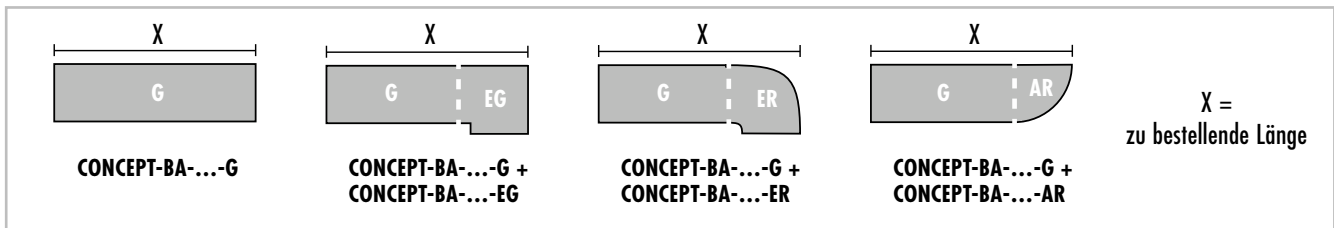




LUX ELEMENTS®-CONCEPT

■ PRODUKTDATEN – LUX ELEMENTS®-CONCEPT-BA-... (SITZE)

ARTIKEL-NUMMER	ARTIKELBEZEICHNUNG / ARTIKELBESCHREIBUNG	EINHEIT	PREIS / EINHEIT €
----------------	--	---------	-------------------



	Bankform STEP		
	LCONBASTEP4001	CONCEPT-BA-STEP-G, gerade	lfdm
	LCONBASTEP4002	CONCEPT-BA-STEP-EG, Zulage für Eckausbildung mit Gehrungsschnitt	Zulage
	LCONBASTEP4003	CONCEPT-BA-STEP-ER, Zulage für Eckausbildung gerundet	Zulage
	LCONBASTEP4004	CONCEPT-BA-STEP-AR, Zulage für Bankabschluss gerundet	Zulage
	LCONBASTEP4005	CONCEPT-BA-STEP-BG, Zulage für Bankende geschlossen	Zulage
	Bankform SIT		
	LCONBASIT4101	CONCEPT-BA-SIT-G, gerade	lfdm
	LCONBASIT4102	CONCEPT-BA-SIT-EG, Zulage für Eckausbildung mit Gehrungsschnitt	Zulage
	LCONBASIT4103	CONCEPT-BA-SIT-ER, Zulage für Eckausbildung gerundet	Zulage
	LCONBASIT4104	CONCEPT-BA-SIT-AR, Zulage für Bankabschluss gerundet	Zulage
	LCONBASIT4105	CONCEPT-BA-SIT-BG, Zulage für Bankende geschlossen	Zulage
	Bankform SLEEP		
	LCONBASLEEP4201	CONCEPT-BA-SLEEP-G, gerade	lfdm
	LCONBASLEEP4202	CONCEPT-BA-SLEEP-EG, Zulage für Eckausbildung mit Gehrungsschnitt	Zulage
	LCONBASLEEP4203	CONCEPT-BA-SLEEP-ER, Zulage für Eckausbildung gerundet	Zulage
	LCONBASLEEP4204	CONCEPT-BA-SLEEP-AR, Zulage für Bankabschluss gerundet	Zulage
	LCONBASLEEP4205	CONCEPT-BA-SLEEP-BG, Zulage für Bankende geschlossen	Zulage
	Bankform SOFT		
	LCONBASOFT4301	CONCEPT-BA-SOFT-G, gerade	lfdm
	LCONBASOFT4302	CONCEPT-BA-SOFT-EG, Zulage für Eckausbildung mit Gehrungsschnitt	Zulage
	LCONBASOFT4303	CONCEPT-BA-SOFT-ER, Zulage für Eckausbildung gerundet	Zulage
	LCONBASOFT4304	CONCEPT-BA-SOFT-AR, Zulage für Bankabschluss gerundet	Zulage
	LCONBASOFT4305	CONCEPT-BA-SOFT-BG, Zulage für Bankende geschlossen	Zulage
	Bankform SLIM		
	LCONBASLIM4401	CONCEPT-BA-SLIM-G, gerade	lfdm
	LCONBASLIM4402	CONCEPT-BA-SLIM-EG, Zulage für Eckausbildung mit Gehrungsschnitt	Zulage
	LCONBASLIM4403	CONCEPT-BA-SLIM-ER, Zulage für Eckausbildung gerundet	Zulage
	LCONBASLIM4404	CONCEPT-BA-SLIM-AR, Zulage für Bankabschluss gerundet	Zulage
	LCONBASLIM4405	CONCEPT-BA-SLIM-BG, Zulage für Bankende geschlossen	Zulage

Fortsetzung auf Seite 153

■ PRODUKTDATEN – LUX ELEMENTS®-CONCEPT-BA-... (SITZE)




	ARTIKEL-NUMMER	ARTIKELBEZEICHNUNG / ARTIKELBESCHREIBUNG	EINHEIT	PREIS / EINHEIT €
	Bankform SOLO			
	LCONBASOLO4501	CONCEPT-BA-SOLO-G, gerade	lfdm	
	LCONBASOLO4502	CONCEPT-BA-SOLO-EG, Zulage für Eckausbildung mit Gehrungsschnitt	Zulage	
	LCONBASOLO4503	CONCEPT-BA-SOLO-ER, Zulage für Eckausbildung gerundet	Zulage	
	LCONBASOLO4504	CONCEPT-BA-SOLO-AR, Zulage für Bankabschluss gerundet	Zulage	
	LCONBASOLO4508	CONCEPT-BA-SOLO-BG, Zulage für Bankende geschlossen	Zulage	
	Bankform STAR			
	LCONBASTAR4901	CONCEPT-BA-STAR-G, gerade	lfdm	
	LCONBASTAR4904	CONCEPT-BA-STAR-L, Rückenlehne	lfdm	
	LCONBASTAR4902	CONCEPT-BA-STAR-EG, Zulage für Eckausbildung mit Gehrungsschnitt	Zulage	
	LCONBASTAR4903	CONCEPT-BA-STAR-AE, Zulage für Bankabschluss mit Gehrungsschnitt	Zulage	
	LCONBASTAR4905	CONCEPT-BA-STAR-BG, Zulage für Bankende geschlossen	Zulage	
	Bankform SPACE			
	LCONBASPACE4211	CONCEPT-BA-SPACE-G, gerade	lfdm	
	LCONBASPACE4212	CONCEPT-BA-SPACE-EG, Zulage für Eckausbildung mit Gehrungsschnitt	Zulage	
	LCONBASPACE4213	CONCEPT-BA-SPACE-ER, Zulage für Eckausbildung gerundet	Zulage	
	LCONBASPACE4214	CONCEPT-BA-SPACE-AR, Zulage für Bankabschluss gerundet	Zulage	
	LCONBASPACE4215	CONCEPT-BA-SPACE-BG, Zulage für Bankende geschlossen	Zulage	
	Bankform FLOAT schwebend			
	LCONBAFLOAT4801	CONCEPT-BA-FLOAT-GK, gerade, inkl. Edelstahlunterkonstruktion, ab 1500 bis 2100 mm	Set	
	LCONBAFLOAT4802	CONCEPT-BA-FLOAT-EK, gerade, inkl. Edelstahlunterkonstruktion für Eckausbildung, nur in Verbindung mit CONCEPT-BA-FLOAT-GK, ab 1500 bis 2100 mm	Set	
	LCONBAFLOAT4804	CONCEPT-BA-FLOAT-GL, gerade, inkl. Edelstahlunterkonstruktion, ab 2100 bis 3000 mm	Set	
	LCONBAFLOAT4805	CONCEPT-BA-FLOAT-EL, gerade, inkl. Edelstahlunterkonstruktion für Eckausbildung, nur in Verbindung mit CONCEPT-BA-FLOAT-GL, ab 2100 bis 3000 mm	Set	
optional erhältlich				
	LCONBAL4701	CONCEPT-BA-L, Armlehne als Abschlusselement, für Bankformen STEP, SIT, SLEEP, SOFT, SLIM, SOLO, STAR, SPACE, individuell auf Maß	Stück	
	LCONBAFH4602	CONCEPT-BA-FH, Fräsungen für den bauseitigen Einbau von Wasserheizungen, für Bankformen STEP, SIT, SLEEP, SOFT, SLIM, SOLO, SPACE, individuell auf Maß als Zulage	Stück	

Systemkomponenten ARM, COL, DRY · Verpackungsdaten auf Anfrage










LUX ELEMENTS®-CONCEPT

■ PRODUKTDATEN – LUX ELEMENTS®-CONCEPT-BA-... (SITZE)

	ARTIKEL- NUMMER	ARTIKELBEZEICHNUNG / ARTIKELBESCHREIBUNG	EINHEIT	PREIS / EINHEIT €
	Heizung			
	LCONBAEH4601	CONCEPT-BA-EH, Elektro-Heizmatte (280 W/m ² , 230 V), für Bankformen STEP, SIT, SLEEP, SOFT, SLIM, SOLO, STAR, SPACE, FLOAT, individuell auf Maß als Zulage	Set	
	LCONBAEH4602	CONCEPT-BA-EH ZA, elektronischer Temperaturregler ohne Zeitsteuerung (12A, 230 V AC) und Temperaturfühler (mit 4 m Anschlusskabel) für Elektro-Heizmatte, für Bankformen STEP, SIT, SLEEP, SOFT, SLIM, SOLO, STAR, SPACE, FLOAT	Set	
	LCONBAEH4603	CONCEPT-BA-EH ZB, elektronischer Temperaturregler mit Zeitsteuerung (16A, 230 V AC) und Temperaturfühler (mit 4 m Anschlusskabel) für Elektro-Heizmatte, für Bankformen STEP, SIT, SLEEP, SOFT, SLIM, SOLO, STAR, SPACE, FLOAT	Set	
	LCONBAEH4604	CONCEPT-BA-EH ZC, elektronischer Temperaturregler für Verteilerschrankmontage (6A, 230 V AC, auf 35 mm DIN-Schiene aufschraubbar) und Temperaturfühler (mit 3 m Anschlusskabel) mit beleuchteter Digitalanzeige (Platzbedarf 2TE) für Elektro-Heizmatte, für Bankformen STEP, SIT, SLEEP, SOFT, SLIM, SOLO, STAR, SPACE, FLOAT	Set	
	Beleuchtung			
	LCONBAFLOAT4803	CONCEPT-BA-FLOAT-LL, indirekte Beleuchtung, gerade, für Bankform FLOAT, Beleuchtung: Alu U-Profil Frame 30 – ... mm RGB- IP 65 mit Acrylabdeckung opal und im transparentem Zwei-Komponenten-Harz vergossene SMD-RGB LEDs, ALU U-Profil wird in GFK-Profil gesteckt und ist auswechselbar	Zulage	
	LCONBALL4804	CONCEPT-BA-LI, indirekte Beleuchtung, gerade, für einen Untertritt oder eine Bankform in einer Dampfkabinekonstruktion, Beleuchtung: Alu U-Profil 15 x 15 x ... mm RGB- IP 65 im transparentem Zwei-Komponenten-Harz vergossene SMD-RGB LEDs, werkseitig genutet zur bauseitigen Endmontage, nicht auswechselbar, Ausschnittmaß max.: L=3012 mm	Set	
	LCONBALL4802	CONCEPT-BA-LR, indirekte Beleuchtung, gerundet, für einen Untertritt oder eine Bankform in einer Dampfkabinekonstruktion, Beleuchtung: Alu U-Profil 15 x 15 x Radius Vorderkante ... mm RGB- IP 65 im transparentem Zwei-Komponenten-Harz vergossene SMD-RGB LEDs, werkseitig genutet zur bauseitigen Endmontage, nicht auswechselbar	Set	
	LCONBALL4801	CONCEPT-BA-LRZ, Zubehör für die indirekte Beleuchtung (RGB), für CONCEPT-BA-LL/LI/LR: Steuerung, Funkfernbedienung	Set	

■ PRODUKTDATEN – LUX ELEMENTS®-CONCEPT-DOOR... (TÜREN)

	ARTIKEL- NUMMER	ARTIKELBEZEICHNUNG / ARTIKELBESCHREIBUNG	ABMESSUNGEN BREITE, HÖHE	EINHEIT	PREIS / EINHEIT €
	LCONDOOR5001	CONCEPT-DOOR-TZ B , Alu-Türzarge 3-teilig mit Sturz, Blockprofil, Oberfläche edelstahlähnlich geschliffen, eloxiert, mit Schließtechnik und Glastürbändern	bis 1000, bis 2000 mm	Stück	
	LCONDOOR5002	CONCEPT-DOOR-TZ F , Alu-Türzarge 3-teilig mit Sturz, Flachprofil, Oberfläche edelstahlähnlich geschliffen, eloxiert, mit Schließtechnik und Glastürbändern	bis 1000, bis 2000 mm	Stück	
	LCONDOOR5004	CONCEPT-DOOR-TZ F-S/R , Alu-Türzarge mit Sturz, Flachprofil, Standardmaß , Oberfläche edelstahlähnlich geschliffen, eloxiert, mit Schließtechnik und Glastürbändern, Ausführung DIN rechts	800 mm breit, 2000 mm hoch	Stück	
	LCONDOOR5005	CONCEPT-DOOR-TZ F-S/L , Alu-Türzarge mit Sturz, Flachprofil, Standardmaß , Oberfläche edelstahlähnlich geschliffen, eloxiert, mit Schließtechnik und Glastürbändern, Ausführung DIN links	800 mm breit, 2000 mm hoch	Stück	
	LCONDOOR5101	CONCEPT-DOOR-GT 800 , Glastür ESG 8 mm, auf Maß gefertigt, inklusive Bohrungen für Türknopf oder Griffstange	bis 800, bis 2000 mm	Stück	
	LCONDOOR5102	CONCEPT-DOOR-GT 1000 , Glastür ESG 8 mm, auf Maß gefertigt, inklusive Bohrungen für Türknopf oder Griffstange	bis 1000, bis 2000 mm	Stück	
	LCONDOOR5105	CONCEPT-DOOR-GT-F - TK , Glastür ESG 8 mm, Standardmaß , passend zu CONCEPT-DOOR-TZ F-S, inklusive Bohrung für Türknopf	774 mm breit, 1980 mm hoch	Stück	
	LCONDOOR5106	CONCEPT-DOOR-GT-F - GS , Glastür ESG 8 mm Standardmaß , passend zu CONCEPT-DOOR-TZ F-S, inklusive Bohrung für Griffstange	774 mm breit, 1980 mm hoch	Stück	
	LCONDOOR5010	CONCEPT-DOOR-TK , Türknopf edelstahlähnlich, geschliffen	Durchmesser 45 mm	Set	
	LCONDOOR5011	CONCEPT-DOOR-GS , Edelstahlgriffstange, matt gebürstet	300 mm lang, Durchmesser 20 mm	Set	
	LCONDOOR6001	CONCEPT-DOOR-GFZ , Profilkonstruktion, Aluminium, Oberfläche edelstahlähnlich geschliffen, eloxiert, bestehend aus: Türrahmen (1.000 x 2.000 mm) aus Blockzargenprofil (Sichtbreite 50 mm), fest stehenden/m Seitenteil(en) aus Rahmenprofil (Sichtbreite 36 mm), Türbändern, mit/ohne Griffstange/Türknopf, optional: feststehende(s) Seitenteil(e), Eckprofil 90 ° oder 135 °	individuell auf Maß	Set	
	LCONDOOR6002	CONCEPT-DOOR-GFR , Rahmenkonstruktion, Aluminium, Oberfläche edelstahlähnlich geschliffen, eloxiert, Rahmenprofil (Sichtbreite 36 mm) für Fensteröffnung	individuell auf Maß	Set	
	LCONDOOR6003	CONCEPT-DOOR-GFG , Glaselemente ESG 8 mm passend zu GFZ/GFR Kombination LCONDOOR6..., ggf. inklusive Bohrungen für Griffstange/Türknopf/Türbänder	individuell auf Maß	Set	



LUX ELEMENTS®-CONCEPT

■ PRODUKTDATEN – LUX ELEMENTS®-CONCEPT-KIT

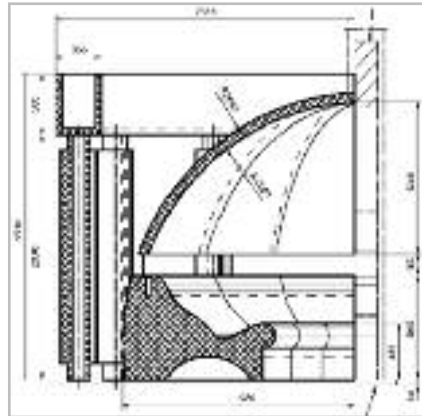
	ARTIKEL-NUMMER	ARTIKELBEZEICHNUNG / ARTIKELBESCHREIBUNG	EINHEIT	PREIS / EINHEIT €
	LCONKIT6001	CONCEPT-KIT-WA 1 , Montage-Kit für Wände, Dächer und Sitzbänke bis ca. 4 m ² Grundfläche: 20 Stück FIX-SD 80, 40 kg COL-AK, 12 Kartuschen COL-MK, 90 m ARM-100 SK, 15 Hartholzkeile, 15 Montageklammern	Kit	
	LCONKIT6002	CONCEPT-KIT-WA 2 , Montage-Kit für Wände, Dächer und Sitzbänke von ca. 4 m ² bis ca. 9 m ² Grundfläche: 40 Stück FIX-SD 80, 75 kg COL-AK, 18 Kartuschen COL-MK, 120 m ARM-100 SK, 15 Hartholzkeile, 15 Montageklammern	Kit	
	LCONKIT6201	CONCEPT-KIT-WA 3 Montage-Kit für Wände, Dächer und Sitzbänke von ca. 9 m ² bis ca. 14 m ² Grundfläche: 50 Stück FIX-SD 80, 95 kg COL-AK, 24 Kartuschen COL-MK, 180 m ARM-100 SK, 15 Hartholzkeile, 15 Montageklammern	Kit	
	LCONKIT6101	CONCEPT-KIT-BO 1 , Montage-Kit für Bodenaufbauten bis ca. 4 m ² Grundfläche: 1 Kartusche COL-MK, 50 kg COL-AK, 3,5 kg DRY-ASK, 10 m DRY-DB, 4 Stück DRY-DBIE	Kit	
	LCONKIT6102	CONCEPT-KIT-BO 2 , Montage-Kit für Bodenaufbauten von ca. 4 m ² Grundfläche bis ca. 9 m ² Grundfläche: 1 Kartusche COL-MK, 100 kg COL-AK, 7 kg DRY-ASK, 20 m DRY-DB, 4 Stück DRY-DBIE	Kit	
	LCONKIT6202	CONCEPT-KIT-BO 3 , Montage-Kit für Bodenaufbauten von ca. 9 m ² Grundfläche bis ca. 14 m ² Grundfläche: 3 Kartuschen COL-MK, 100 kg COL-AK, 20 kg DRY-ASK, 40 m DRY-DB, 4 Stück DRY-DBIE	Kit	

CONCEPT-KIT... : EINSATZBEREICHE	Montage-Kit für Wände, Dächer und Sitzbänke	Montage-Kit für Bodenaufbauten
bis ca. 4 m ² Grundfläche	CONCEPT-KIT-WA 1	CONCEPT-KIT-BO 1
ca. 4 m ² bis ca. 9 m ² Grundfläche	CONCEPT-KIT-WA 2	CONCEPT-KIT-BO 2
ca. 9 m ² bis ca. 14 m ² Grundfläche	CONCEPT-KIT-WA 3	CONCEPT-KIT-BO 3

Verpackungsdaten auf Anfrage

Von der Planung zum Objekt:

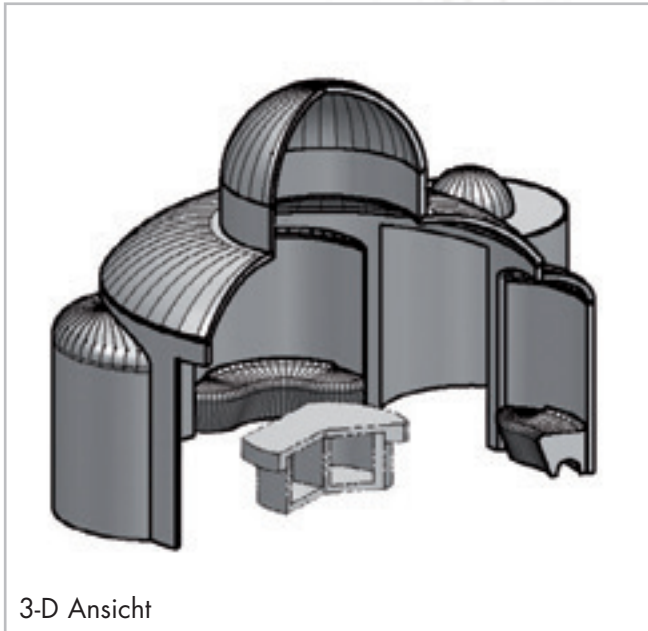
- Idee, Skizze oder detaillierte Planung vom Kunden
- Hilfestellung von LUX ELEMENTS bei Detailfragen
- Anfertigen einer technischen Freigabezeichnung mit 3-D Ansicht bei LUX ELEMENTS
- Bei Bedarf kümmert sich LUX ELEMENTS um eine statische Berechnung
- Fertigung der einzelnen Bauteile exakt nach Planungsvorgaben
- Testaufbau bei LUX ELEMENTS und Nummerierung der Bauteile
- Lieferung zur Baustelle in Segmenten
- Montage durch den Verarbeiter



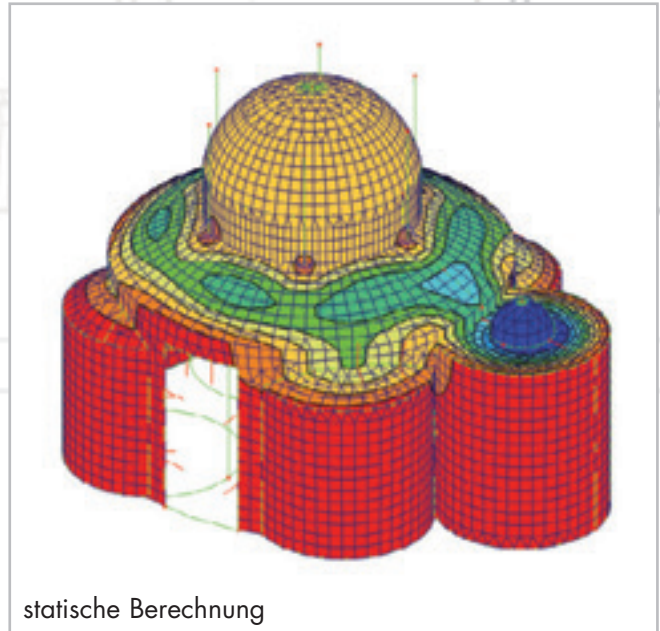


LUX ELEMENTS®-CONCEPT

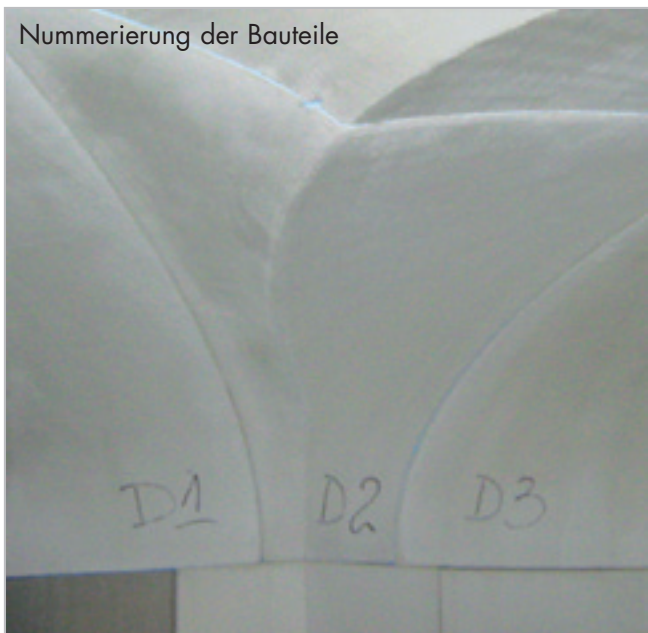
Bei der Planung sind den Ideen keine Grenzen gesetzt. Die modernen und flexiblen Fertigungsmethoden von LUX ELEMENTS ermöglichen das Anfertigen großer Objekte und vielfältiger Formen.



3-D Ansicht



statische Berechnung



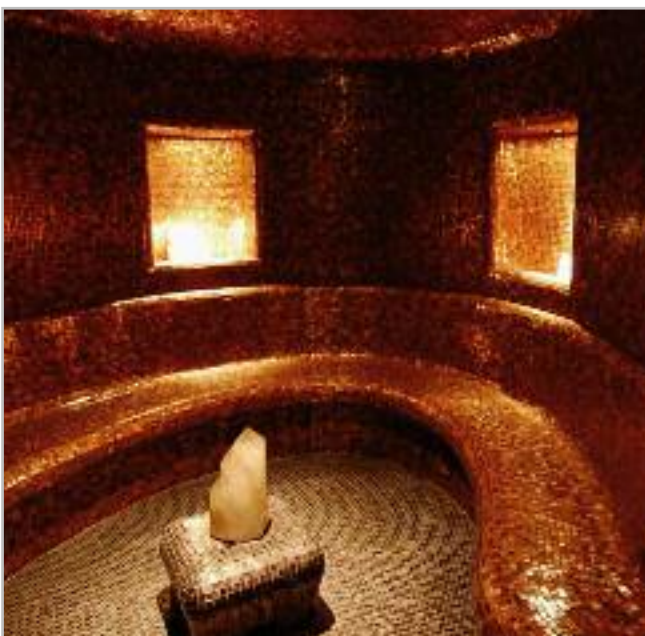
Nummerierung der Bauteile



Testaufbau

Mit Hartschaum-Trägerelementen von LUX ELEMENTS lassen sich Komplettlösungen aus einer Hand oder individuelle Einzelanfertigungen gestalten.

Für die Kombinationsmöglichkeit der Wände aus Hartschaum-Trägermaterial und einer Glas- und Metallkonstruktionen, liefert LUX ELEMENTS auf Anfrage die passende Design-Lösung.



Realisation starwellness



Die Schmuckteile

DECO sind Schmuckteile aus Hartschaum-Trägermaterial, mit denen Produkte von LUX ELEMENTS sowie Räume, Wände, Ecken etc. ausgestattet, verkleidet oder ergänzt werden können.



LUX ELEMENTS®-DECO-PLUS

LUX ELEMENTS fertigt individuelle Maß- und Sonderanfertigungen für die Produktgruppe DECO.

Hierzu zählen vom Standardprogramm abweichende Maße, Dicken, Formen etc. Nähere Infos siehe Seite 8.

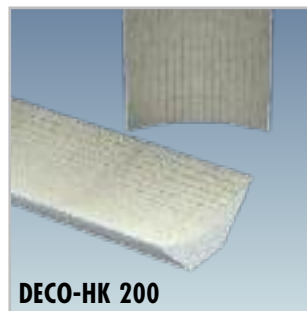




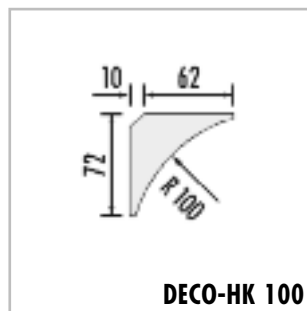
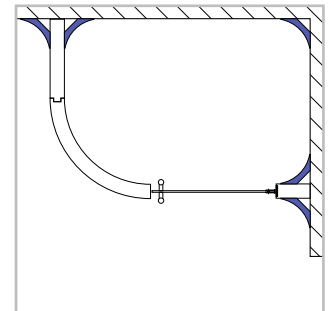


Die Hohlkehlen

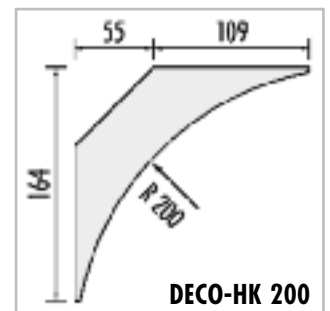
Hohlkehlen werden in Ecken angebracht, um diese nach innen abzurunden, z. B. in Dampfbädern, Duschen (siehe RELAXJUNIOR) und Raumecken. Die Hohlkehle DECO-RD-HK wird als Rundduschen-Anschlussstück zur Wand verwendet. So wird ein spitzwinkliger Zwischenraum überdeckt.



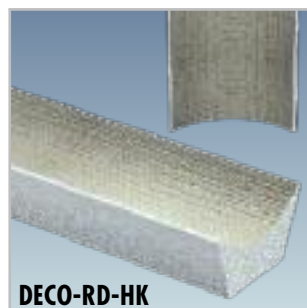
DECO-HK 200



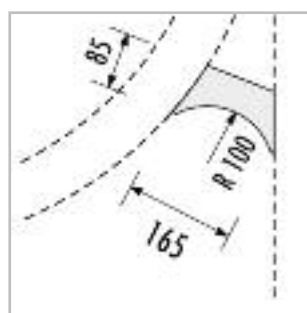
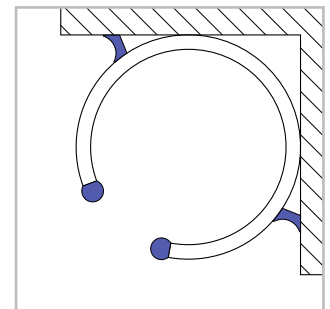
DECO-HK 100



DECO-HK 200

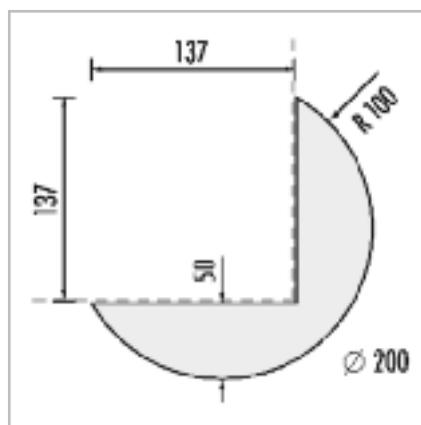
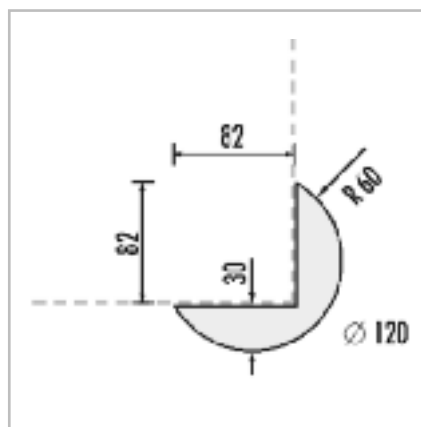
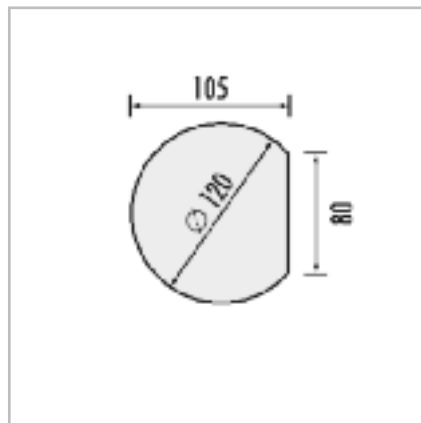


DECO-RD-HK



Die Rundungs-Elemente

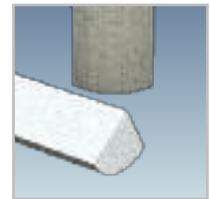
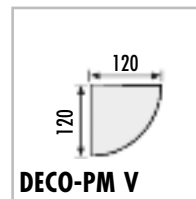
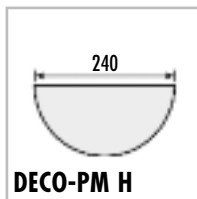
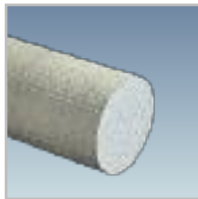
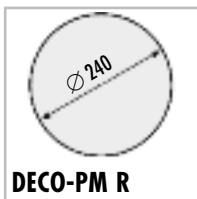
Zur Abrundung von Kanten z. B. bei RELAX-RD, RELAX-SD und RELAX-RSE kann das halbrunde Abschlusselement DECO-AE bestellt werden (siehe Seite 112–121). Das runde Verkleidungselement DECO-VE in zwei Größen wird eingesetzt, um Ecken nach außen abzurunden.





Die Pfeiler (Säulen)

Runde Säulen in den Ausführungen rund (PM R) für freistehende Säulen, halbrund (PM H) für den Einsatz vor der Wand und viertelkreisförmig (PM V) für Raumecken. Der Durchmesser beträgt 240 mm, die Länge 2500 mm.



■ PRODUKTDATEN – LUX ELEMENTS®-DECO

	ARTIKEL-NUMMER	ARTIKELBEZEICHNUNG / ARTIKELBESCHREIBUNG	ABMESSUNGEN	EINHEIT	PREIS / EINHEIT €
	LDECE1001	DECO-HK 100, Hohlkehle	Radius 100 mm, Länge 2500 mm	Stück	
	LDECE1002	DECO-HK 200, Hohlkehle	Radius 200 mm, Länge 2500 mm	Stück	
	LDECE1003	DECO-RD-HKI, Rundduschen-Wandanschlußteil, Hohlkehle für RELAX-RD	Radius 100 mm, Länge 2500 mm	Stück	
	LDECE2001	DECO-PM R, Pfeiler (Säule), modernes Design, rund	∅ 240 mm, Länge 2500 mm	Stück	
	LDECE2002	DECO-PM H, Pfeiler (Säule), modernes Design, halbrund	∅ 240 mm, Länge 2500 mm	Stück	
	LDECE2003	DECO-PM V, Pfeiler (Säule), modernes Design, Viertelkreis	∅ 240 mm, Länge 2500 mm	Stück	
	LDECE3001	DECO-VE 200, rundes Verkleidungselement für Ecken	∅ 200 mm, Länge 2500 mm	Stück	
	LDECE3002	DECO-VE 120, rundes Verkleidungselement für Ecken	∅ 120 mm, Länge 2500 mm	Stück	
	LDECE3003	DECO-AE, Abschlusselement Kanten	∅ 120 mm, Länge 2500 mm	Stück	

Systemkomponenten ARM, COL, DRY · Verpackungsdaten auf Anfrage



LUX ELEMENTS®-DECO



LUX ELEMENTS®-DECO-PLUS

LUX ELEMENTS fertigt individuelle Maß- und Sonderanfertigungen für die Produktgruppe DECO. Hierzu zählen vom Standardprogramm abweichende Maße, Dicken, Formen etc. Nähere Infos siehe Seite 8.







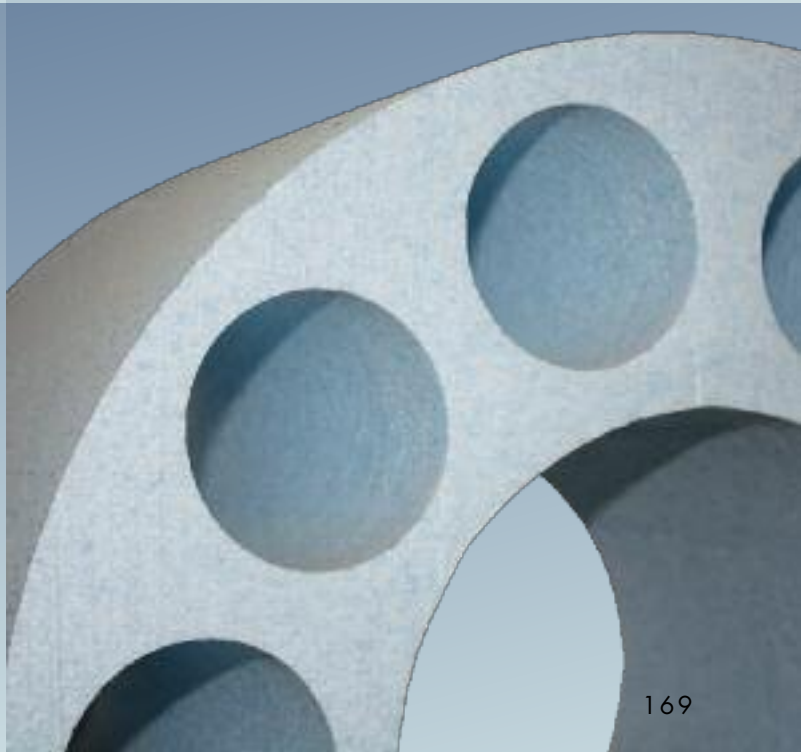
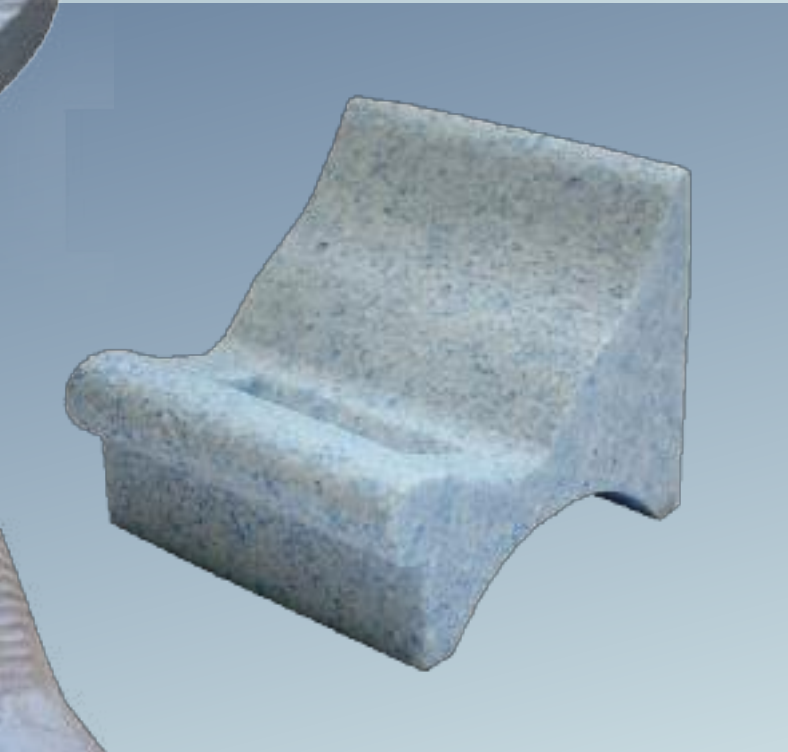
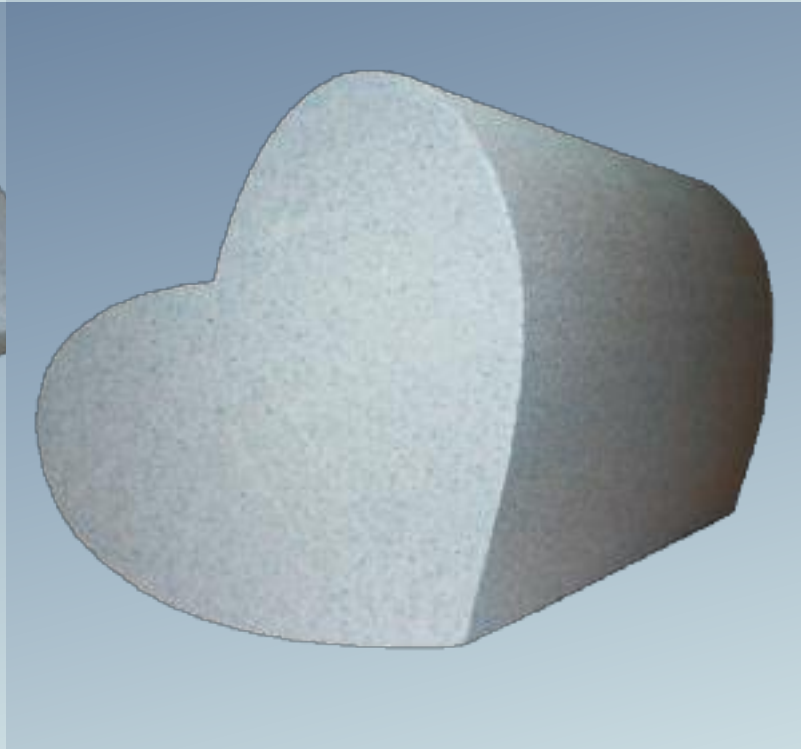
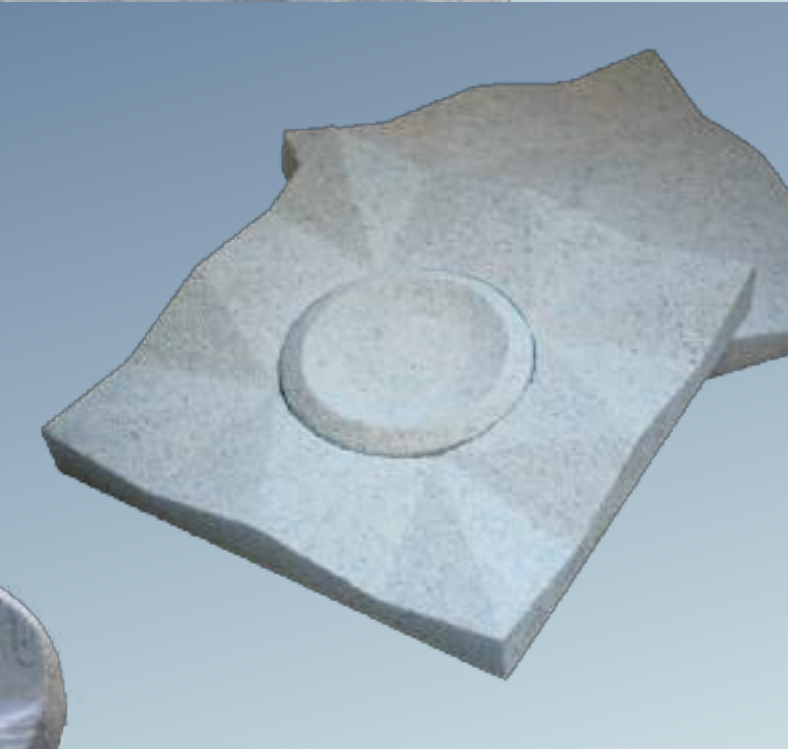
LUX ELEMENTS®-FOAM



Die Schaumteile

Das Ausgangsmaterial für die Produkte von LUX ELEMENTS ist LUX ELEMENTS®-FOAM, ein sehr hochwertiger, blau eingefärbter, expandierter Polystyrol-Hartschaum, der in einem **umweltfreundlichen** Verfahren ohne klimaschädigende Treibmittel hergestellt wird.







LUX ELEMENTS®-FOAM

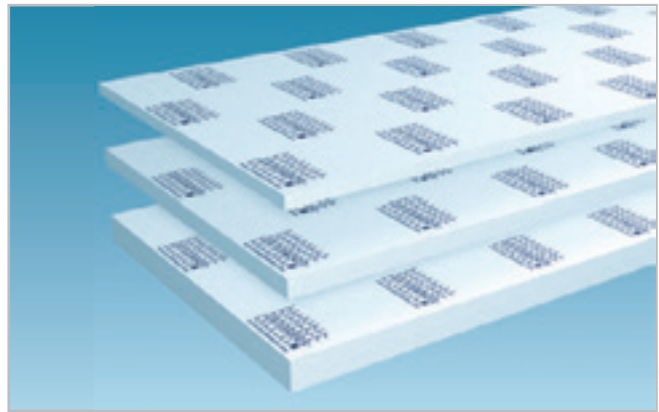
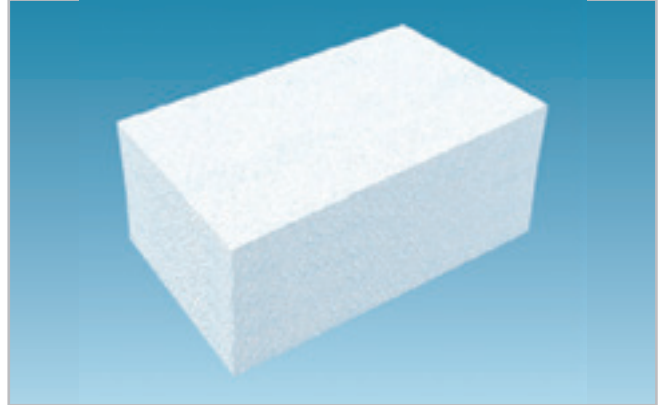
Die gute Bearbeitbarkeit dieses Materials und die Produktionsmethoden bei LUX ELEMENTS ermöglichen das Anfertigen individueller und komplexer Formen.

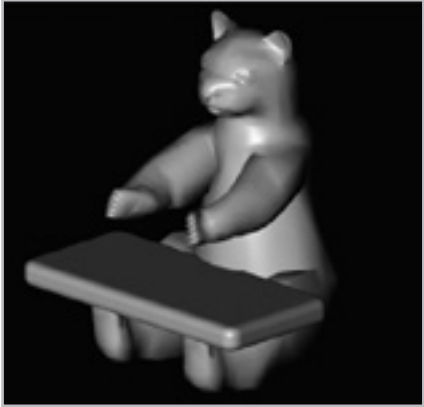
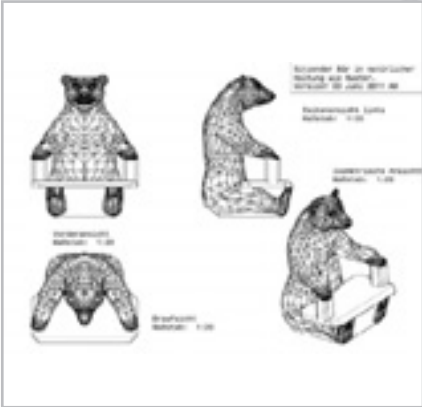
Der leichte, wasserfeste und schimmelresistente Polystyrol-Hartschaum kann in verschiedenen Bereichen eingesetzt werden.

Dazu ist nicht immer eine Mörtel-Beschichtung notwendig.

Ohne Beschichtung ist FOAM auf Anfrage erhältlich als:

- Block (in unterschiedlichen Abmessungen)
- Plattenzuschnitt
- Formteil







Die Systemkomponenten

Alles für die schnelle und sichere Verarbeitung der LUX ELEMENTS® Hartschaum-Trägerelemente.

LUX ELEMENTS®-FIX – Befestigungssätze und Dübel / Technisches Zubehör

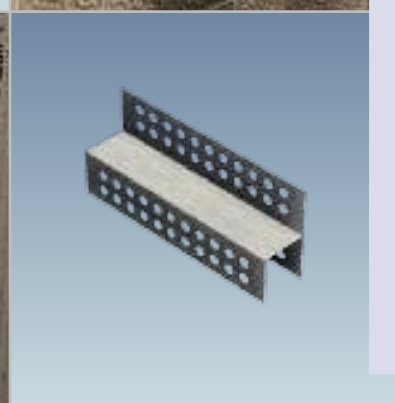
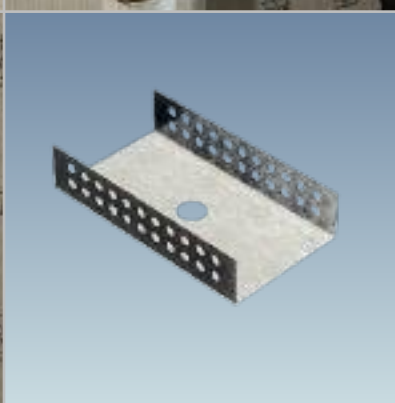
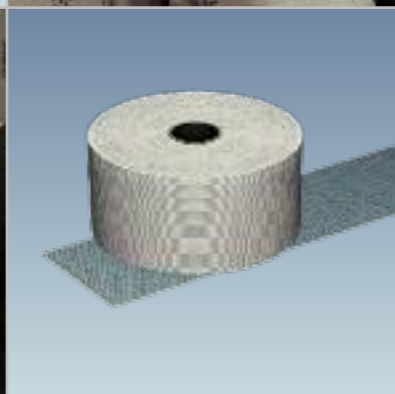
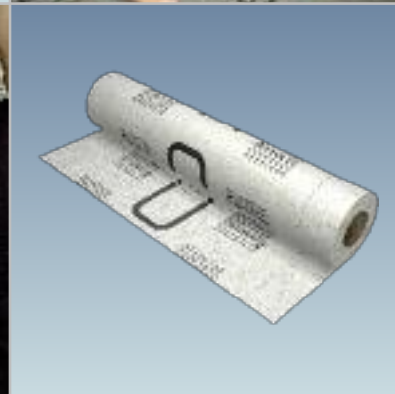
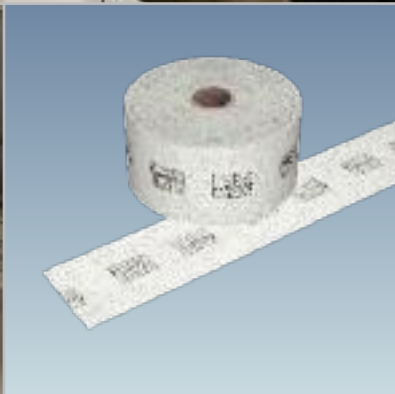
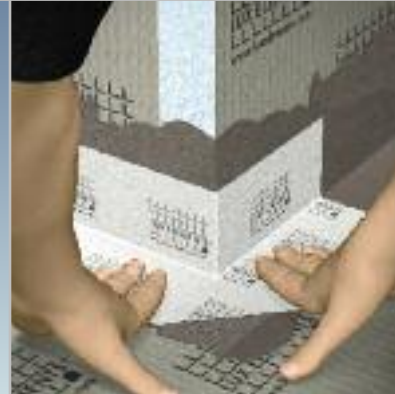
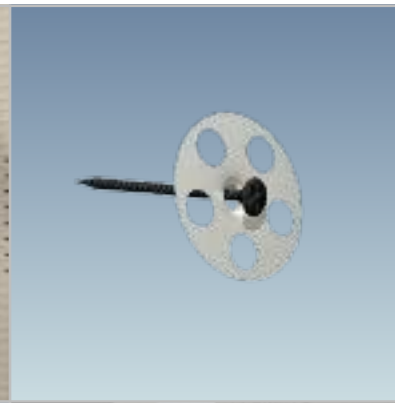
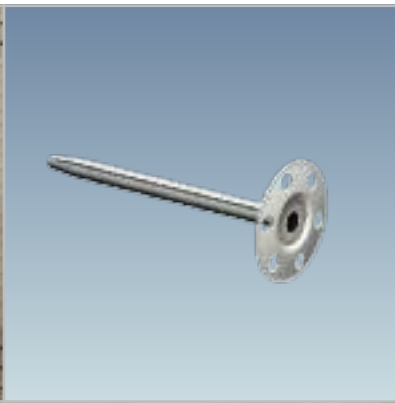
LUX ELEMENTS®-COL – Klebstoffe

LUX ELEMENTS®-DRY – Dichtspachtel und Dichtbänder

LUX ELEMENTS®-ARM – Armierungsgewebe

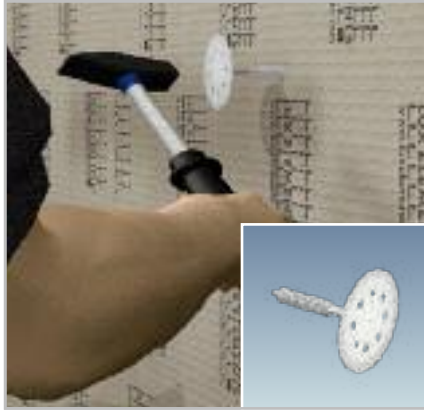
LUX ELEMENTS®-MONT – Montagehilfen







Befestigungssätze und Dübel



FIX-KSD – Kunststoff-Schlagdübel



FIX-FID – Schlagdübel



FIX-SD – Spezial Schraubdübel



FIX-SB – Befestigungsatz aus Schraube und Scheibe



FIX-PRO-MAK – Hartkunststoffeinlage



LUX ELEMENTS®-FIX sind Befestigungssätze, -hilfen und Dübel für LUX ELEMENTS® Hartschaum-Trägerelemente.

FIX-KSD

Kunststoff-Schlagdübel für die Befestigung von Hartschaum-Trägerelementen an der Wand im Innenbereich, mit 8 mm vorbohren. Verankerungstiefe 30–50 mm.

FIX-FID

Schlagdübel, mit 8 mm Bohrer vorbohren. Verankerungstiefe: mindestens 50 mm. Das Spreizteil von 50 mm muss unbedingt in festen Untergrund, da nur dann durch die Dübelspreizung eine Befestigung garantiert ist. Rest der Dübellänge ist die Nutzlänge.

FIX-SD

Spezial Schraubdübel für das Verbinden von Hartschaum-Trägerelementen. Niedrige Drehzahl, mittleres Drehmoment wählen! Bit Typ PH3/PH2/PR2.

FIX-SB

Befestigungsatz aus Schraube und Scheibe für die Montage auf Ständerwerk.

FIX-PRO-MAK

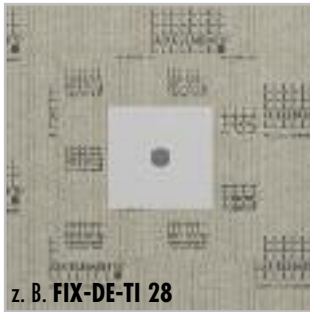
Hartkunststoffeinlage, die auf den Hartschaum aufgeklebt wird, wo eine stabile Befestigung z. B. für ein Türscharnier erforderlich ist. Schrauben können dann einfach eingeschraubt werden. Die so angebrachten Scharniere halten zuverlässig selbst schwere Glastüren.

■ PRODUKT- UND VERPACKUNGSDATEN – LUX ELEMENTS®-FIX

	ARTIKEL-NUMMER	ARTIKELBEZEICHNUNG / ARTIKELBESCHREIBUNG	NENNFORMATE / ABMESSUNGEN	GEBINDE / VERPACKUNG	GEWICHT / GEBINDE	INHALT EINZEL-VERPACKUNG	EINHEIT	PREIS / EINHEIT €
	LFIXZ1034	FIX-KSD 50 , Kunststoff-Schlagdübel	50 mm lang	Beutel	0,25 kg	50 Stück	Stück	
	LFIXZ1035	FIX-KSD 70 , Kunststoff-Schlagdübel	70 mm lang	Beutel	0,30 kg	50 Stück	Stück	
	LFIXZ1036	FIX-KSD 90 , Kunststoff-Schlagdübel	90 mm lang	Beutel	0,40 kg	50 Stück	Stück	
	LFIXZ2101	FIX-FID 80 , Schlagdübel	80 mm lang	Beutel	0,70 kg	50 Stück	Stück	
	LFIXZ2032	FIX-FID 80 , Schlagdübel	80 mm lang	Beutel	0,15 kg	10 Stück	Stück	
	LFIXZ1102	FIX-FID 110 , Schlagdübel	110 mm lang	Beutel	1,10 kg	50 Stück	Stück	
	LFIXZ1103	FIX-FID 110 , Schlagdübel	110 mm lang	Beutel	0,21 kg	10 Stück	Stück	
	LFIXZ1104	FIX-FID 140 , Schlagdübel	140 mm lang	Beutel	1,70 kg	50 Stück	Stück	
	LFIXZ1010	FIX-SD 80 , Schraubdübel	80 mm lang	Beutel	0,34 kg	50 Stück	Stück	
	LFIXZ1110	FIX-SD 80 , Schraubdübel	80 mm lang	Beutel	0,06 kg	10 Stück	Stück	
	LFIXZ1030	FIX-SD 130 , Schraubdübel	130 mm lang	Beutel	0,70 kg	50 Stück	Stück	
	LFIXZ1130	FIX-SD 130 , Schraubdübel	130 mm lang	Beutel	0,12 kg	10 Stück	Stück	
	LFIXZ1111	FIX-HS 80S70 , Schraube mit Scheibe für Holzuntergrund	Schraube: 80 mm lang, Scheibe: \varnothing 70 mm	Beutel	1,36 kg	50 Sets	Set	
	LFIXZ1112	FIX-SB 45S35 , Befestigungssatz aus Schraube und Scheibe	Schraube: 45 mm lang, Scheibe: \varnothing 35 mm	Beutel	0,34 kg	50 Sets	Set	
	LFIXZ1113	FIX-SB 80S35 , Befestigungssatz aus Schraube und Scheibe	Schraube: 80 mm lang, Scheibe: \varnothing 35 mm	Beutel	0,70 kg	50 Sets	Set	
	LFIXZ1114	FIX-S 35 , Scheibe, verzinkt	\varnothing 35 mm	Beutel	0,15 kg	50 Stück	Stück	
	LFIXZ1033	FIX-S 35 , Scheibe, verzinkt	\varnothing 35 mm	Beutel	0,05 kg	10 Stück	Stück	
	LFIXZ1115	FIX-S 70 , Scheibe, verzinkt	\varnothing 70 mm	Beutel	0,95 kg	50 Stück	Stück	
	LFIXZ1025	FIX-S 60 , Scheibe, Edelstahl	\varnothing 60 mm	Beutel	0,50 kg	50 Stück	Stück	
	LFIXZ1031	FIX-PRO-MAK , Hartkunststoffeinlage zur Stabilisierung von Befestigungen	8 mm hoch, 50 mm breit				lfdm	
	LFIXZ1032	FIX-PRO-MAK , Hartkunststoffeinlage zur Stabilisierung von Befestigungen	8 mm hoch, 80 mm breit				lfdm	

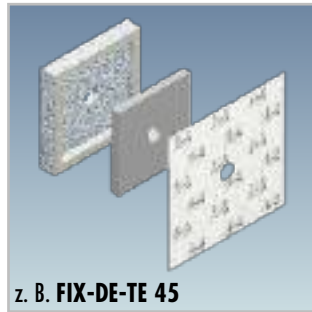


Technisches Zubehör

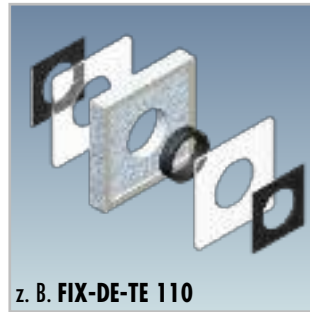


z. B. **FIX-DE-TI 28**

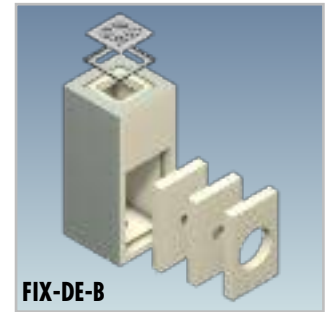
FIX-DE-TI ... /-TE ... – Trägerplatte für einen Dampfeinlass



z. B. **FIX-DE-TE 45**



z. B. **FIX-DE-TE 110**



FIX-DE-B

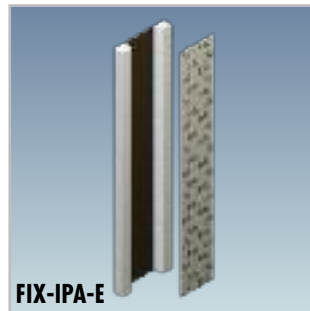
FIX-DE-B – Dampfbrunnen



FIX-IPA... – Installationspaneel zur Befestigung von Armaturen



FIX-IPA-I



FIX-IPA-E



FIX-IPA-V

Technisches Zubehör für die Ausstattung einer Raumkonstruktion (siehe S. 136/144):

FIX-DE...

Trägerplatte mit Bohrung für einen Dampfeinlass, integriert in eine Dampfbadkonstruktion als Zulage („TI“) oder einzeln in einem Hartschaum-Trägerelement 300 x 300 mm („TE“)

■ FIX-DE-TI 28 / FIX-DE-TE 28

Trägerplatte 150 x 150 x 25 mm mit 28 mm Bohrung, inkl. Dichtmanschette

■ FIX-DE-TI 45 / FIX-DE-TE 45

Trägerplatte 250 x 250 x 25 mm mit 45 mm Bohrung, inkl. Dichtmanschette

■ FIX-DE-TI 110 / FIX-DE-TE 110

Trägerplatte 260 x 260 x 8 mm (auf Vorder- und Rückseite) mit 110 mm Bohrung, inkl. Hochtemperaturdämmstoff

FIX-DE-B

Dampfbrunnen im Format 450 x 200 x 200 mm, als Verkleidung für einen Dampfeinlass, inkl. Edelstahlrostaufnahme und Designrost CUBE, Teilrückwand mit Öffnung entsprechend Bohrung für Dampfeinlass (28 mm, 45 mm oder 110 mm)

FIX-IPA-I

Installationspaneel zur Befestigung von Armaturen, integriert als Zulage

FIX-IPA-E

Installationspaneel zur Befestigung von Armaturen, einzeln

FIX-IPA-V

Werkseitige Verrohrung für FIX-IPA-I / FIX-IPA-E mit UP-Einbaukörper iBox von Hansgrohe sowie den dazugehörigen Anschlüssen, alle Verbindungen sind gepresst und geprüft

■ PRODUKTDATEN – LUX ELEMENTS®-FIX

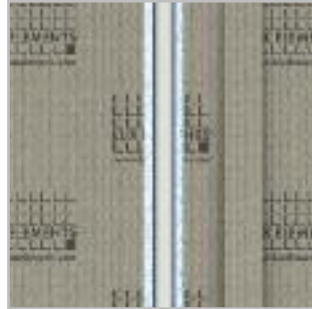
	ARTIKEL- NUMMER	ARTIKELBEZEICHNUNG / ARTIKELBESCHREIBUNG	ABMESSUNGEN BREITE x LÄNGE x HÖHE	EINHEIT	PREIS / EINHEIT €
	LFIXZ3010	FIX-DE-TI 28 , Trägerplatte 150 x 150 x 25 mm mit 28 mm Bohrung für einen Dampfeinlass, integriert in eine Dampfbadkonstruktion, inkl. Dichtmanschette 400 x 400 mm		Zulage	
	LFIXZ3011	FIX-DE-TE 28 , Trägerplatte 150 x 150 x 25 mm mit 28 mm Bohrung für einen Dampfeinlass, in einem Hartschaum-Trägerelement 300 x 300 mm, inkl. Dichtmanschette 400 x 400 mm, einzeln	300 x 300 x 50 mm	Stück	
	LFIXZ3020	FIX-DE-TI 45 , Trägerplatte 250 x 250 x 25 mm mit 45 mm Bohrung für einen Dampfeinlass, integriert in eine Dampfbadkonstruktion, inkl. Dichtmanschette 400 x 400 mm		Zulage	
	LFIXZ3021	FIX-DE-TE 45 , Trägerplatte 250 x 250 x 25 mm mit 45 mm Bohrung für einen Dampfeinlass, in einem Hartschaum-Trägerelement 300 x 300 mm, inkl. Dichtmanschette 400 x 400 mm, einzeln	300 x 300 x 50 mm	Stück	
	LFIXZ3000	FIX-DE-TI 110 , Trägerplatte 260 x 260 x 8 mm (auf Vorder- und Rückseite) mit 110 mm Bohrung für einen Dampfeinlass, inkl. Hochtemperaturdämmstoff, integriert in eine Dampfbadkonstruktion		Zulage	
	LFIXZ3001	FIX-DE-TE 110 , Trägerplatte 260 x 260 x 8 mm (auf Vorder- und Rückseite) mit 110 mm Bohrung für einen Dampfeinlass, inkl. Hochtemperaturdämmstoff, in einem Hartschaum-Trägerelement 300 x 300 mm, einzeln	300 x 300 x 50 mm	Stück	
	LFIXZ3030	FIX-DE-B , Dampfbrennen im Format 450 x 200 x 200 mm, als Verkleidung für einen Dampfeinlass, inkl. Edelstahlrostaufnahme und Designrost CUBE, Teilrückwand mit Öffnung entsprechend Bohrung für Dampfeinlass (28 mm, 45 mm oder 110 mm)	450 x 200 x 200 mm	Set	
	LFIXZ4000	FIX-IPA-I* , Installationspaneel zur Befestigung von Armaturen, integriert		Zulage	
	LFIXZ4001	FIX-IPA-E* , Installationspaneel zur Befestigung von Armaturen, einzeln	2500 x 590 x 100 mm	Stück	
	LFIXZ4002	FIX-IPA-V* , werkseitige Verrohrung für FIX-IPA-I / FIX-IPA-E mit UP-Einbaukörper iBox von Hansgrohe sowie den dazugehörigen Anschlüssen, alle Verbindungen sind gepresst und geprüft		Zulage	



Technisches Zubehör



Aufnahme einer LED Spot-Einbauhülse



Aufnahme eines Leerrohrs



Aufnahme einer Unterputzdose

Technisches Zubehör für die Ausstattung einer Raumkonstruktion (siehe S. 136/144):

Aufnahme einer LED Spot-Einbauhülse (Hersteller: WDT Werner Dosiertechnik)

FIX-AF

Fräsung in Hartschaum-Trägerelement zur bauseitigen Aufnahme des Andichtflansch für die Aufnahme einer WDT Spot-Einbauhülse, als Zulage

FIX-AI

Andichtflansch in Hartschaum-Trägerelement, werkseitig integriert, für die Aufnahme einer WDT Spot-Einbauhülse, als Zulage

Aufnahme eines Leerrohrs (Durchmesser 25 oder 32 mm)

FIX-LF

Fräsung in Hartschaum-Trägerelement zur bauseitigen Aufnahme eines Leerrohrs (25 oder 32 mm Durchmesser) mit loser ELEMENT-EL 4 Abdeckung, als Zulage

FIX-LI

Leerrohr (25 oder 32 mm Durchmesser) werkseitig in Hartschaum-Trägerelement integriert und mit ELEMENT-EL 4 verschlossen, als Zulage

Aufnahme einer Unterputzdose (Hersteller: WDT Werner Dosiertechnik)

FIX-UF-...

Fräsung in Hartschaum-Trägerelement zur bauseitigen Aufnahme einer WDT Unterputzdose, als Zulage:

FIX-UF-S für WDT Unterputzdose 1-fach

FIX-UF-M für WDT Unterputzdose 2-fach

FIX-UF-L für WDT Unterputzdose 3-fach

FIX-UF-XL für WDT Unterputzdose 4-fach

FIX-UI-...

Unterputzdose (Hersteller WDT) werkseitig in Hartschaum-Trägerelement integriert, als Zulage:

FIX-UI-S WDT Unterputzdose 1-fach

FIX-UI-M WDT Unterputzdose 2-fach

FIX-UI-L WDT Unterputzdose 3-fach

FIX-UI-XL WDT Unterputzdose 4-fach

■ PRODUKTDATEN – LUX ELEMENTS®-FIX

	ARTIKEL- NUMMER	ARTIKELBEZEICHNUNG / ARTIKELBESCHREIBUNG	EINHEIT	PREIS / EINHEIT €
	LFIXZ3050	FIX-AF , Fräsung in Hartschaum-Trägerelement zur bauseitigen Aufnahme des Andichtflansch für die Aufnahme einer Spot-Einbauhülle (Hersteller: WDT)	Zulage	
	LFIXZ3051	FIX-AI , Andichtflansch in Hartschaum-Trägerelement, werkseitig integriert, für die Aufnahme einer Spot-Einbauhülle (Hersteller: WDT)	Zulage	
	LFIXZ3068	FIX-LF , Fräsung in Hartschaum-Trägerelement zur bauseitigen Aufnahme eines Leerrohrs (25 oder 32 mm Durchmesser) mit loser ELEMENT-EL 4 Abdeckung	Zulage	
	LFIXZ3069	FIX-LI , Leerrohr (25 oder 32 mm Durchmesser) werkseitig in Hartschaum-Trägerelement integriert und mit ELEMENT-EL 4 verschlossen	Zulage	
	LFIXZ3060	FIX-UF-S , Fräsung in Hartschaum-Trägerelement zur bauseitigen Aufnahme der WDT Unterputzdose 1-fach	Zulage	
	LFIXZ3061	FIX-UI-S , Unterputzdose 1-fach (Hersteller WDT) werkseitig in Hartschaum-Trägerelement integriert	Zulage	
	LFIXZ3062	FIX-UF-M , Fräsung in Hartschaum-Trägerelement zur bauseitigen Aufnahme der WDT Unterputzdose 2-fach	Zulage	
	LFIXZ3063	FIX-UI-M , Unterputzdose 2-fach (Hersteller WDT) werkseitig in Hartschaum-Trägerelement integriert	Zulage	
	LFIXZ3064	FIX-UF-L , Fräsung in Hartschaum-Trägerelement zur bauseitigen Aufnahme der WDT Unterputzdose 3-fach	Zulage	
	LFIXZ3065	FIX-UI-L , Unterputzdose 3-fach (Hersteller WDT) werkseitig in Hartschaum-Trägerelement integriert	Zulage	
	LFIXZ3066	FIX-UF-XL , Fräsung in Hartschaum-Trägerelement zur bauseitigen Aufnahme der WDT Unterputzdose 4-fach	Zulage	
	LFIXZ3067	FIX-UI-XL , Unterputzdose 4-fach (Hersteller WDT) werkseitig in Hartschaum-Trägerelement integriert	Zulage	



LUX ELEMENTS®-COL

Klebstoffe



COL-HSV – Grundierung



COL-FLEX – Fliesenkleber



COL-AK – Ansetzkleber



COL-MK – Montagekleber

LUX ELEMENTS®-COL sind Klebstoffe und Grundierungen für das Ansetzen, Verlegen, Verkleben, Bekleben und Montieren der LUX ELEMENTS® Hartschaum-Träger-elemente:

Grundierung – COL-HSV

LUX ELEMENTS®-COL-HSV ist ein lösungsmittelfreier Dispersionsvorstrich, vorwiegend geeignet für Holzuntergründe

- zur Grundierung saugender Untergründe
- als Haftvoranstrich für glatte und dichte Untergründe
- als Feuchtigkeitsschutz für calciumsulfatgebundene Untergründe

Fliesenkleber – COL-FLEX

LUX ELEMENTS®-COL-FLEX eignet sich für die Verklebung im Dünnbettverfahren nach DIN 18157 Teil 1 von

- keramischen Fliesen, Platten und Mosaik
- Feinsteinzeug
- verfärbungsunempfindlichen Natursteinplatten
- keramischen Belägen in Schwimmbecken

COL-FLEX wird insbesondere eingesetzt für die Verlegung auf LUX ELEMENTS® Hartschaum-Träger-elementen oder Untergründen, bei denen Spannungen nicht auszuschließen sind.

COL-FLEX erfüllt die C2 TE-Anforderung nach DIN EN 12004 und ist chromatarm gem. EU RL 2003/53/EG.

Ansetzkleber – COL-AK

LUX ELEMENTS®-COL-AK ist ein fertig vorgemischter Trockenmörtel für das Ansetzen und Verkleben von LUX ELEMENTS® Hartschaum-Träger-elementen. COL-AK ist:





- standfest, schnellabbindend, frostsicher, wasserfest
- chromatarm gem. EU RL 2003/53/EG

Montagekleber – COL-MK

LUX ELEMENTS®-COL-MK ist ein feuchtigkeitserhärtender 1-komponentiger Klebstoff auf Basis silanterminierter Polymere:

- geeignet für die Verklebung von LUX ELEMENTS® Hartschaum-Träger-elementen untereinander als auch mit Holz, Holzwerkstoffen, verschiedenen Metallen, Stein und Keramik.
- festelastisch, d. h. er eignet sich sehr gut für spannungsausgleichende Klebungen.
- haftet auch bei Wasserbelastung (kein Unterwasserbereich) und bietet hier zusätzliche Sicherheit mit abdichtender Funktion.
- haftet auf zahlreichen Untergründen.

■ PRODUKT- UND VERPACKUNGSDATEN – LUX ELEMENTS®-COL

	ARTIKEL-NUMMER	ARTIKELBEZEICHNUNG / ARTIKELBESCHREIBUNG	GEBINDE / VERPACKUNG	GEWICHT / GEBINDE	INHALT EINZEL-VERPACKUNG	INHALT SAMMEL-VERPACKUNG	EINHEIT	PREIS / EINHEIT €
	Grundierung							
	LCOLZ1012	COL-HSV, dispersionsfreie Grundierung	Flasche	1 kg	1 kg		Stück	
	Fliesenkleber							
	LCOLZ1011	COL-FLEX, flexibler Zementpulverkleber	Sack	25 kg	25 kg		kg	
	LCOLZ1111	COL-FLEX, flexibler Zementpulverkleber	Europalette	1050 kg		42 x 25 kg	kg	
	Ansetzkleber							
	LCOLZ1001	COL-AK, Ansetzkleber	Sack	25 kg	25 kg		kg	
	LCOLZ1101	COL-AK, Ansetzkleber	Europalette	1050 kg		42 x 25 kg	kg	
	LCOLZ1014	COL-AK, Ansetzkleber	Beutel	5 kg	5 kg	4 x 5 kg	kg	
	Montagekleber							
	LCOLZ1036	COL-MK, Montagekleber	Kartusche	0,5 kg	290 ml		Stück	
	LCOLZ1136	COL-MK, Montagekleber	Karton	6 kg		12 x 290 ml	Stück	

Online-Kalkulator siehe Seite 8



Dichtspachtel und Dichtbänder



DRY-DB(V) – Dichtband in Wand/
Bodenanschlüsse einarbeiten



DRY-DF – Dichtfolie für Flächen



DRY-DB(V)IE – Innenecken ausbilden



DRY-DB(V)AE – Außenecken ausbilden



DRY-DBIE LINE – Dichtband für Innenecken,
für TUB-LINE mit einseitigem Gefälle



DRY-DBWM – Rohrdurchführung eindichten



DRY-DBDZM – Dehnzonenmanschette



DRY-ASK – Wand- und Bodenflächen
spachteln

LUX ELEMENTS®-DRY sind Dichtbänder, -folien und -spachtel zum Herstellen wasserdichter Untergründe.

Anwendungsbereiche:

LUX ELEMENTS®-DRY-DB ist ein extrem dünnes, reißfestes jedoch elastisches und diffusionsoffenes Spezial-Vlies zum Abdichten und eignet sich für alle Anschluss-Abdichtungen, die in Verbindung mit DRY-ASK oder DRY-DF auftreten, wie:

- Wand-/Bodenanschlüsse
- Innenecken
- Innenecken für TUB-LINE mit einseitigem Gefälle
- Außenecken
- Rohrdurchführungen

LUX ELEMENTS®-DRY-DF ist ein extrem dünnes, reißfestes Spezial-Vlies zum Abdichten und eignet sich für flächige, alternative Abdichtungen auf Böden oder Wänden. Mit den Systemkomponenten DRY-DB und DRY-ASK wird die Abdichtung an Übergängen, Ecken etc. vervollständigt.

LUX ELEMENTS®-DRY-DBDZM sind Dehnzonenmanschetten auf PU Basis in zwei Größen, die es durch eine Dehnzone in der Mitte ermöglichen, verschiedene Rohraußendurchmesser abzudichten. Montage in Verbindung mit DRY-ASK.

LUX ELEMENTS®-DRY-DBV ist ein Dichtband mit abdichtenden, dampfbremsenden Eigenschaften für den Einsatz auf vlieskaschiertem ELEMENT-VK (s. Seite 18), z. B. beim Abdichten der Plattenstöße.

Auch in Form von:

- Innenecken (DRY-DBVIE)
- Außenecken (DRY-DBVAE)

LUX ELEMENTS®-DRY-ASK ist eine einkomponentige, wasserundurchlässige, rissüberbrückende und flexible Dichtschlämme und eignet sich besonders zur Abdichtung auf LUX ELEMENTS® Hartschaum-Trägerelementen.

■ PRODUKT- UND VERPACKUNGSDATEN – LUX ELEMENTS®-DRY

	ARTIKEL-NUMMER	ARTIKELBEZEICHNUNG / ARTIKELBESCHREIBUNG	NENNFORMATE / ABMESSUNGEN	GEBINDE / VERPACKUNG	GEWICHT / GEBINDE	INHALT EINZEL-VERPACKUNG	EINHEIT	PREIS / EINHEIT €
	LDRYZ1151	DRY-DB*, Dichtband	100 mm	Rolle	0,15 kg	5 m	m	
	LDRYZ2001	DRY-DB*, Dichtband	100 mm	Rolle	0,4 kg	10 m	m	
	LDRYZ2002	DRY-DB*, Dichtband	100 mm	Rolle	2,0 kg	50 m	m	
	LDRYZ2014	DRY-DF*, Dichtfolie	1000 mm	Rolle	4,2 kg	10 m	m	
	LDRYZ2013	DRY-DF*, Dichtfolie	1000 mm	Rolle	10,7 kg	30 m	m	
	LDRYZ2103	DRY-DBIE*, Dichtband für Innenecken		Beutel	0,045 kg	1 Stück	Stück	
	LDRYZ2104	DRY-DBAE*, Dichtband für Außenecken		Beutel	0,045 kg	1 Stück	Stück	
	LDRYZ2105.L	DRY-DBIE LINE L*, Dichtband für Innenecken, links, für TUB-LINE mit einseitigem Gefälle		Beutel	0,03 kg	1 Stück	Stück	
	LDRYZ2105.R	DRY-DBIE LINE R*, Dichtband für Innenecken, rechts, für TUB-LINE mit einseitigem Gefälle		Beutel	0,03 kg	1 Stück	Stück	
	LDRYZ2206	DRY-DBWM*, Dichtmanschette für Rohrdurchführungen	120/120 mm	Beutel	0,1 kg	4 Stück	Stück	
	LDRYZ2215	DRY-DBDZM 120*, Dehnzonenmanschette	120/120/25/8 mm	Beutel	0,12 kg	1 Stück	Stück	
	LDRYZ2216	DRY-DBDZM 150*, Dehnzonenmanschette	150/150/60/20 mm	Beutel	0,14 kg	1 Stück	Stück	
	LDRYZ3001	DRY-DBV*, Dichtband für ELEMENT-VK	120 mm	Rolle	1,5 kg	30 m	m	
	LDRYZ3002	DRY-DBV*, Dichtband für ELEMENT-VK	120 mm	Rolle	0,5 kg	10 m	m	
	LDRYZ3101	DRY-DBVIE*, Dichtband für ELEMENT-VK, Innenecken		Beutel	0,043 kg	1 Stück	Stück	
	LDRYZ3102	DRY-DBVAE*, Dichtband für ELEMENT-VK, Außenecken		Beutel	0,043 kg	1 Stück	Stück	
	LDRYZ1016	DRY-ASK*, Abdichtspachtel		Beutel	3,5 kg		kg	
	LDRYZ1012	DRY-ASK*, Abdichtspachtel		Sack	20 kg		kg	



LUX ELEMENTS®-ARM

Armierungsgewebe



ARM-100 SK – selbstklebend



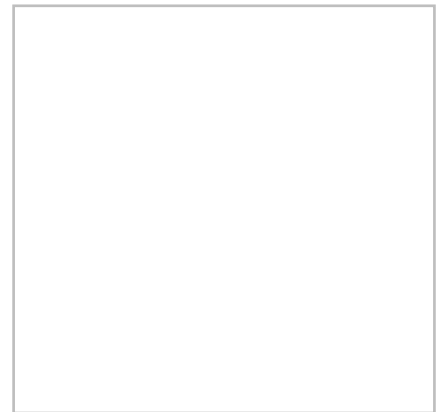
ARM-100 SK – für Übergänge und Plattenstöße



ARM-150/250 SK – für Ecken



ARM 600 – für Flächen







LUX ELEMENTS®-ARM sind Armierungsgewebe für Plattenstöße, Übergänge, Flächen und Ecken in verschiedenen Breiten.

Anwendungsbereiche:

- Plattenstöße
- Übergänge
- Flächen
- Ecken

■ PRODUKT- UND VERPACKUNGSDATEN – LUX ELEMENTS®-ARM

	ARTIKEL-NUMMER	ARTIKELBEZEICHNUNG / ARTIKELBESCHREIBUNG	NENNFORMATE / ABMESSUNGEN	GEBINDE / VERPACKUNG	GEWICHT / GEBINDE	INHALT EINZEL-VERPACKUNG	EINHEIT	PREIS / EINHEIT €
	LARMZ1001	ARM-100 SK, Armierung für Übergänge *	100 mm	Rolle	0,5 kg	90 m	m	
	LARMZ1007	ARM-100 SK, Armierung für Übergänge *	100 mm	Rolle	0,2 kg	20 m	m	
	LARMZ1006	ARM-100 SK, Armierung für Übergänge *	100 mm	Rolle	0,1 kg	10 m	m	
	LARMZ1002	ARM-150 SK, Armierung für Ecken *	150 mm	Rolle	1,0 kg	50 m	m	
	LARMZ1003	ARM-250 SK, Armierung für Ecken *	250 mm	Rolle	1,5 kg	50 m	m	
	LARMZ1004	ARM-600, Armierung für Flächen	600 mm	Rolle	1,5 kg	20 m	m	
	LARMZ1012	ARM-600, Armierung für Flächen	600 mm	Rolle	0,2 kg	2,5 m	m	

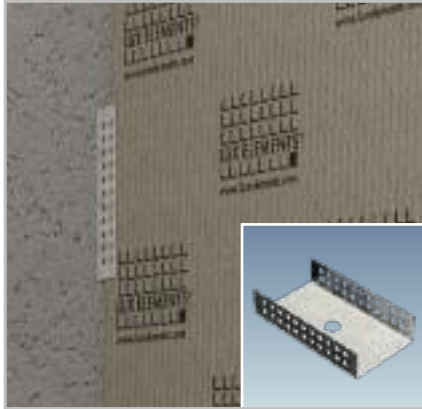
* selbstklebende Ausführung

Online-Kalkulator siehe Seite 8

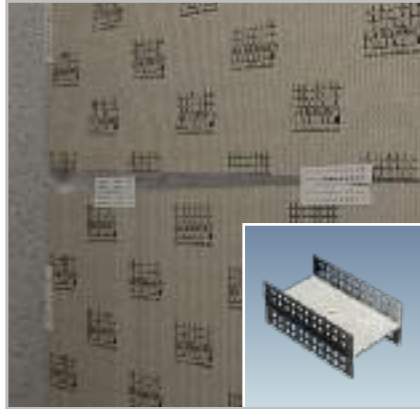


LUX ELEMENTS®-MONT

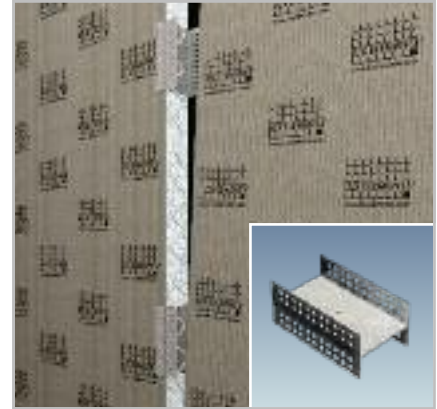
Montagehilfen



MONT-UNI – Wand- und Bodenanschluss



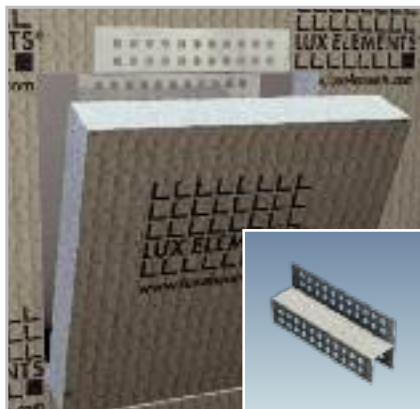
MONT-H – Verbinden von Hartschaum-Trägerelementen



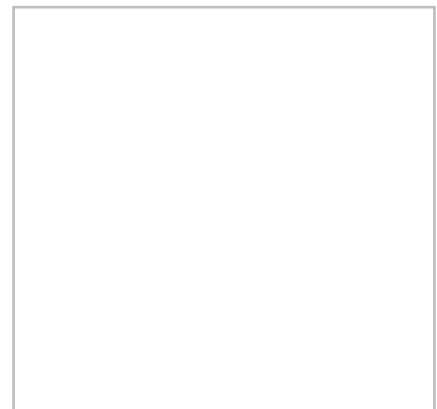
MONT-H



MONT-TOPFIX – Justierung von Badewannenverkleidung



MONT-TOPREV – für Revisionsöffnungen bei der Badewannenverkleidung



LUX ELEMENTS®-MONT-UNI, -H, -T und -E zum Anschrauben oder Kleben helfen bei der Verbindung von LUX ELEMENTS® Hartschaum-Trägerelementen miteinander oder an Wänden und Böden.

LUX ELEMENTS®-MONT-TOPFIX sind verstellbare Füße für die Badewannenverkleidungen LUX ELEMENTS®-TOP.

LUX ELEMENTS®-MONT-TOPREV sind zum Einsetzen von Revisionsöffnungen bei Badewannenverkleidungen.

Anwendungsbereiche:

- Montage an Wand oder Boden
- Montage über Eck
- Verlängern von Wänden
- Justierung von Badewannenverkleidungen durch verstellbare Füße
- Einsatz von Revisionsöffnungen

■ PRODUKT- UND VERPACKUNGSDATEN – LUX ELEMENTS®-MONT

	ARTIKEL-NUMMER	ARTIKELBEZEICHNUNG / ARTIKELBESCHREIBUNG	GEBINDE / VERPACKUNG	GEWICHT / GEBINDE	INHALT EINZEL-VERPACKUNG	EINHEIT	PREIS / EINHEIT €
	LMONZ1117	MONT-UNI 50 , Montagehilfe in U-Form	Beutel	0,35 kg	4 Stück	Stück	
	LMONZ1110	MONT-UNI 80 , Montagehilfe in U-Form	Beutel	0,42 kg	4 Stück	Stück	
	LMONZ1108	MONT-H 50 , Montagehilfe zur Verbindung von zwei Elementen	Beutel	0,68 kg	4 Stück	Stück	
	LMONZ1113	MONT-H 80 , Montagehilfe zur Verbindung von zwei Elementen	Beutel	0,92 kg	4 Stück	Stück	
	LMONZ1119	MONT-T 50 , Montagehilfe T-Verbindung	Beutel	0,52 kg	4 Stück	Stück	
	LMONZ1011	MONT-T 80 , Montagehilfe T-Verbindung	Beutel	0,72 kg	4 Stück	Stück	
	LMONZ1121	MONT-E 50 , Montagehilfe Eckverbindung	Beutel	0,42 kg	4 Stück	Stück	
	LMONZ1012	MONT-E 80 , Montagehilfe Eckverbindung	Beutel	0,62 kg	4 Stück	Stück	
	LMONZ1015	MONT-TOPFIX , verstellbarer Fuß für Badewannenverkleidungen	Beutel	0,28 kg	6 Stück	Stück	
	LMONZ1009	MONT-TOPREV , Montagehilfe für Revisionsöffnungen bei Badewannen bestehend aus 2 Teilen für oben und unten	Beutel	0,25 kg	1 Set	Set	

Online-Kalkulator siehe Seite 8



Anhang

■ Verpackungsdaten

	Seite
ELEMENT	189
TEC	190
TOP	190
LAVADO	191
TUB-EQ	191
TUB-MQ	191
TUB-EF	192
TUB-MF	192
TUB-EK	192
TUB-MK	192
TUB-ER	193
TUB-MR	193
TUB-BOL	193
TUB-H	194
TUB-COMBI	194
TUB Kombinierbare Bodenablaufsysteme	194
TUB Komplette Bodenablaufsysteme	195
TUB Bodenablaufsysteme Zubehör	195
TUB-LINE Bodenablaufrinne 70 x 650 mm / 70 x 750 mm	195
TUB-LINE Bodenablaufrinne 70 x 850 mm	196
TUB-LINE RT / GK	196
TUB-LINE BOL	196
TUB-LINE H	196
TUB-LINE COMBI	197
TUB-LINE COMBI RT / AE / GK	197
TUB-LINE Bodenablaufsysteme/Zubehör	197
TUB-U...	198
TUB-KIT	198
TUB-PL	198
TUB-PUMP	199
TUB-WALL	199
RELAX-RD	199
RELAX-SD	199
RELAX-RSE	200
RELAX-JUNIOR	200
RELAX-NI	200
RELAX-BA	201
RELAX-CU	201
RELAX-RP	201
FIX	201

■ Allgemeine Geschäfts- und Lieferbedingungen LUX ELEMENTS GmbH & Co. KG	202
--	-----

LUX ELEMENTS®-ELEMENT

siehe Seite 22/23

EINZELVERPACKUNG							
ARTIKEL-NUMMER	ARTIKEL-BEZEICHNUNG	GEBINDE	ABMESSUNGEN – LÄNGE x BREITE x HÖHE	EINHEIT	GEWICHT/EINHEIT	GEWICHT/PALETTE	
LELEEMIX1000	ELEMENT-EL BABY MIX 1	Palette	1250 x 1200 x 750 mm	Set	228,00 kg	238,00 kg	
LELEEMIX2000	ELEMENT-EL MIX 1		2500 x 1200 x 710 mm		267,90 kg	287,90 kg	
LELEEMIX2001	ELEMENT-EL MIX 2		2500 x 1200 x 800 mm		271,50 kg	291,50 kg	
LELEEMIX2002	ELEMENT-EL MIX 3		2500 x 1200 x 600 mm		258,00 kg	278,00 kg	
LELEEMIX2003	ELEMENT-EL MIX 4		2500 x 1200 x 820 mm		275,10 kg	295,10 kg	
SAMMELVERPACKUNG – PALETTE PRO PRODUKT							
ARTIKEL-NUMMER	ARTIKEL-BEZEICHNUNG	STÜCK/PALETTE	m ² /PALETTE	PALETTENABMESSUNGEN LÄNGE x BREITE x HÖHE	EINHEIT	GEWICHT/ EINHEIT	GEWICHT/ PALETTE
LELEE1116	ELEMENT-EL Baby 4	160	120	1250 x 1200 x 440 mm	m ²	~ 3,00 kg	370 kg
LELEE1117	ELEMENT-EL Baby 6	160	120	1250 x 1200 x 600 mm		~ 3,00 kg	370 kg
LELEE1118	ELEMENT-EL Baby 10	100	75	1250 x 1200 x 630 mm		~ 3,20 kg	250 kg
LELEE1135	ELEMENT-EL Baby 12	80	60	1250 x 1200 x 620 mm		~ 3,30 kg	200 kg
LELEE1141	ELEMENT-EL Baby 20	80	60	1250 x 1200 x 920 mm		~ 3,50 kg	200 kg
LELEE1142	ELEMENT-EL Baby 30	52	39	1250 x 1200 x 900 mm		~ 3,80 kg	160 kg
LELEE1143	ELEMENT-EL Baby 40	40	30	1250 x 1200 x 920 mm		~ 4,10 kg	130 kg
LELEE1144	ELEMENT-EL Baby 50	32	24	1250 x 1200 x 920 mm		~ 4,40 kg	115 kg
LELEE1145	ELEMENT-EL Baby 80	24	18	1250 x 1200 x 1080 mm		~ 5,30 kg	105 kg
LELEE1146	ELEMENT-EL Baby 100	20	15	1250 x 1200 x 1150 mm		~ 6,00 kg	100 kg
LELEE1119	ELEMENT-EL 10	80	120	2500 x 1200 x 540 mm		~ 3,20 kg	400 kg
LELEE1131	ELEMENT-EL 12	80	120	2500 x 1200 x 620 mm		~ 3,30 kg	400 kg
LELEE1120	ELEMENT-EL 20	80	120	2500 x 1200 x 920 mm		~ 3,50 kg	435 kg
LELEE1121	ELEMENT-EL 30	52	78	2500 x 1200 x 900 mm		~ 3,80 kg	310 kg
LELEE1123	ELEMENT-EL 40	40	60	2500 x 1200 x 920 mm		~ 4,10 kg	260 kg
LELEE1122	ELEMENT-EL 50	32	48	2500 x 1200 x 920 mm		~ 4,40 kg	225 kg
LELEE1133	ELEMENT-EL 80	24	36	2500 x 1200 x 1080 mm		~ 5,30 kg	205 kg
LELEE1137	ELEMENT-EL 100	20	30	2500 x 1200 x 1150 mm		~ 6,00 kg	190 kg
LELEE2001	ELEMENT-SL 30	52	78	2500 x 600 x 900 mm		~ 3,80 kg	300 kg
LELEE2003	ELEMENT-SL 50	32	48	2500 x 600 x 920 mm		~ 4,40 kg	215 kg
LELEE2005	ELEMENT-SL 80	24	36	2500 x 600 x 1080 mm		~ 5,30 kg	195 kg
LELEE2002	ELEMENT-SQ 30	52	78	2500 x 600 x 900 mm		~ 3,80 kg	300 kg
LELEE2004	ELEMENT-SQ 50	32	48	2500 x 600 x 920 mm		~ 4,40 kg	215 kg
LELEE2006	ELEMENT-SQ 80	24	36	2500 x 600 x 1080 mm		~ 5,30 kg	195 kg
LELEE3009	ELEMENT-VK Baby 6	160	120	1250 x 600 x 600 mm		~ 3,30 kg	410 kg
LELEE3010	ELEMENT-VK Baby 12	80	60	1250 x 600 x 630 mm		~ 3,90 kg	248 kg
LELEE3011	ELEMENT-VK Baby 20	80	60	1250 x 600 x 950 mm		~ 4,10 kg	260 kg
LELEE3012	ELEMENT-VK Baby 30	52	39	1250 x 600 x 930 mm		~ 4,30 kg	180 kg
LELEE3013	ELEMENT-VK Baby 50	32	24	1250 x 600 x 950 mm		~ 4,75 kg	124 kg
LELEE3001	ELEMENT-VK 12	80	120	2500 x 600 x 620 mm		~ 3,50 kg	450 kg
LELEE3002	ELEMENT-VK 20	80	120	2500 x 600 x 920 mm		~ 4,10 kg	510 kg
LELEE3005	ELEMENT-VK 50	32	48	2500 x 600 x 950 mm		~ 4,40 kg	230 kg



LUX ELEMENTS Programm 2018 – Anhang

Verpackungsdaten

LUX ELEMENTS®-TEC

siehe Seite 29

EINZELVERPACKUNG							
ARTIKEL	GEBINDE	VERPACKUNG	EINHEIT	INHALT			
Alle	Lose	Karton oder Palette	Stück	einzeln nach Wahl			
EINZELVERPACKUNG TEC-VWD							
ARTIKEL-NUMMER	ARTIKEL-BEZEICHNUNG	GEBINDE	VERPACKUNG	ABMESSUNGEN – LÄNGE x BREITE x HÖHE	EINHEIT	GEWICHT/EINHEIT	GEWICHT/KARTON
LTECX5001	TEC-VWD	1 Set	Karton	1275 x 620 x 110 mm	Set	7,6 kg	7,6 kg
SAMMELVERPACKUNG – MISCHPALETTE							
ARTIKEL	GEBINDE	VERPACKUNG	EINHEIT	INHALT			
Alle	Palette	Palette	Stück	mind. 40 Stk., gemischt nach Wahl			
SAMMELVERPACKUNG – PALETTE PRO PRODUKT							
ARTIKEL-NUMMER	ARTIKEL-BEZEICHNUNG	STÜCK/PALETTE (P) STÜCK/KARTON (K)	PALETTENABMESSUNGEN LÄNGE x BREITE x HÖHE	EINHEIT	GEWICHT/ EINHEIT	GEWICHT/ PALETTE/KARTON	
LTECX1001	TEC-KA 15 BS	60 (P)	2500 x 1200 x 630 mm	Stück	2,65 kg	~ 180 kg	
LTECX1002	TEC-KA 20 BS	40 (P)	2500 x 1200 x 520 mm		3,50 kg	~ 160 kg	
LTECX1003	TEC-KA 30 BS	40 (P)	2500 x 1200 x 950 mm		5,00 kg	~ 220 kg	
LTECX1004	TEC-KA 40 BS	40 (P)	2500 x 1200 x 900 mm		5,00 kg	~ 220 kg	
LTECX4001	TEC-SK 15 BS	80 (P)	2500 x 1200 x 450 mm		2,65 kg	~ 230 kg	
LTECX4002	TEC-SK 20 BS	60 (P)	2500 x 1200 x 550 mm		3,50 kg	~ 230 kg	
LTECX4003	TEC-SK 30 BS	40 (P)	2500 x 1200 x 750 mm		5,00 kg	~ 220 kg	
LTECX4004	TEC-SK 40 BS	40 (P)	2500 x 1200 x 950 mm		5,00 kg	~ 220 kg	
LTECX1010	TEC-U 20 BS	5 (K)	2500 x 600 x 400 mm		6,00 kg	34 kg	
SAMMELVERPACKUNG TEC-VWD / TEC-VWD-P							
ARTIKEL-NUMMER	ARTIKEL-BEZEICHNUNG	STÜCK/PALETTE	PALETTENABMESSUNGEN – LÄNGE x BREITE x HÖHE	GEWICHT/KARTON	GEWICHT/PALETTE		
LTECX5001	TEC-VWD	20 Sets	2500 x 1200 x 1750 mm	7,6 kg	172 kg		
ARTIKEL-NUMMER	ARTIKEL-BEZEICHNUNG	STÜCK/PALETTE	PALETTENABMESSUNGEN – LÄNGE x BREITE x HÖHE	GEWICHT/EINHEIT	GEWICHT/PALETTE		
LTECX5002	TEC-VWD-P	40 Stück	1250 x 1200 x 920 mm	5,8 kg	247 kg		

LUX ELEMENTS®-TOP

siehe Seite 34/35

EINZELVERPACKUNG							
ARTIKEL	GEBINDE	VERPACKUNG	EINHEIT	INHALT			
Alle	Lose	Karton oder Palette	Stück	einzeln nach Wahl			
SAMMELVERPACKUNG							
ARTIKEL-NUMMER	ARTIKEL-BEZEICHNUNG	STÜCK/PALETTE STÜCK/KARTON	PALETTENABMESSUNGEN LÄNGE x BREITE x HÖHE	EINHEIT	GEWICHT/ EINHEIT	GEWICHT/ PALETTE/KARTON	
LTOPE1002	TOP-TRS 1685 S	20	1800 x 600 x 750 mm	Stück	3,95 kg	80 kg	
LTOPE1004	TOP-TRS 1785 S	20	1800 x 600 x 750 mm		4,15 kg	90 kg	
LTOPE1054	TOP-TRS 1860 S	20	2100 x 600 x 750 mm		4,60 kg	90 kg	
LTOPE1006	TOP-TRS 2100 S	20	2100 x 600 x 750 mm		5,20 kg	100 kg	
LTOPE1010	TOP-TRS 800 S	20	800 x 600 x 750 mm		1,85 kg	38 kg	
LTOPE1055	TOP-TRS 900 S	20	910 x 600 x 750 mm		1,95 kg	42 kg	
LTOPE1017	TOP-TRU 2100 S	6	2100 x 600 x 480 mm		5,25 kg	40 kg	
LTOPE1021	TOP-TRU 900 S	6	910 x 600 x 200 mm		2,20 kg	15 kg	
LTOPE1023	TOP-TRV 2100 S	6	2100 x 600 x 750 mm		5,40 kg	40 kg	
LTOPE1029	TOP-TRV 900 li S	6	1250 x 600 x 750 mm		1,95 kg	20 kg	
LTOPE1031	TOP-TRV 900 re S	6	1250 x 600 x 750 mm		1,95 kg	20 kg	
LTOPE1050	TOP-AN	20	620 x 420 x 420 mm	Set	0,30 kg	6 kg	

LUX ELEMENTS®-LAVADO

siehe Seite 41

EINZELVERPACKUNG							
ARTIKEL-NUMMER	ARTIKEL-BEZEICHNUNG	GEBINDE	VERPACKUNG	ABMESSUNGEN LÄNGE x BREITE x HÖHE	EINHEIT	GEWICHT/ EINHEIT	GEWICHT/ KARTON
LLAVE5001	LAVADO-FLOAT G	1 Set	Karton	1210 x 605 x 120 mm	Set	7,97 kg	9,74 kg
LLAVE5002	LAVADO-FLOAT Z			1210 x 605 x 120 mm		8,21 kg	9,98 kg
LLAVE5003	LAVADO-FLOAT E			1210 x 605 x 120 mm		8,09 kg	9,86 kg
LLAVE5004	LAVADO-FLOAT R			1210 x 605 x 120 mm		8,52 kg	10,30 kg
LLAVE5005	LAVADO-FLOAT L			1210 x 605 x 120 mm		10,00 kg	11,50 kg

LUX ELEMENTS®-TUB-EQ

siehe Seite 50

EINZELVERPACKUNG							
ARTIKEL-NUMMER	ARTIKEL-BEZEICHNUNG	GEBINDE	VERPACKUNG	ABMESSUNGEN LÄNGE x BREITE x HÖHE	EINHEIT	GEWICHT/ EINHEIT	GEWICHT/ KARTON
LTUBE10001	TUB-EQ 900	1 Stück	Karton	945 x 920 x 60 mm	Stück	5,50 kg	6,48 kg
LTUBE10002	TUB-EQ 1000			1045 x 1020 x 60 mm		6,79 kg	8,69 kg
LTUBE10003	TUB-EQ 1200			1235 x 1215 x 60 mm		9,78 kg	11,52 kg
LTUBE10004	TUB-EQ 1500			1535 x 1515 x 60 mm		15,28 kg	18,93 kg
SAMMELVERPACKUNG							
ARTIKEL-NUMMER	ARTIKEL-BEZEICHNUNG	STÜCK/PALETTE	PALETTENABMESSUNGEN – LÄNGE x BREITE x HÖHE		GEWICHT/EINHEIT	GEWICHT/PALETTE	
LTUBE10001	TUB-EQ 900	10	1250 x 1200 x 750 mm		5,50 kg	84,80 kg	
LTUBE10002	TUB-EQ 1000	10	1250 x 1200 x 750 mm		6,79 kg	106,90 kg	
LTUBE10003	TUB-EQ 1200	10	1250 x 1200 x 750 mm		9,78 kg	135,20 kg	
ANDERE ARTIKEL AUF ANFRAGE							

LUX ELEMENTS®-TUB-MQ

siehe Seite 51

EINZELVERPACKUNG							
ARTIKEL-NUMMER	ARTIKEL-BEZEICHNUNG	GEBINDE	VERPACKUNG	ABMESSUNGEN LÄNGE x BREITE x HÖHE	EINHEIT	GEWICHT/ EINHEIT	GEWICHT/ KARTON
LTUBE1111	TUB-MQ-SET 300	1 Stück	Karton	340 x 310 x 120 mm	Stück	0,55 kg	0,90 kg
LTUBE10101	TUB-MQ 900			945 x 920 x 60 mm		5,50 kg	6,48 kg
LTUBE10102	TUB-MQ 1000			1045 x 1020 x 60 mm		6,79 kg	8,69 kg
LTUBE10103	TUB-MQ 1200			1235 x 1215 x 60 mm		9,78 kg	11,52 kg
LTUBE10104	TUB-MQ 1500			1535 x 1515 x 60 mm		15,28 kg	18,93 kg
SAMMELVERPACKUNG							
ARTIKEL-NUMMER	ARTIKEL-BEZEICHNUNG	STÜCK/PALETTE	PALETTENABMESSUNGEN – LÄNGE x BREITE x HÖHE		GEWICHT/EINHEIT	GEWICHT/PALETTE	
LTUBE1111	TUB-MQ-SET 300	auf Anfrage					
LTUBE10101	TUB-MQ 900	10	1250 x 1200 x 750 mm		5,50 kg	84,80 kg	
LTUBE10102	TUB-MQ 1000	10	1250 x 1200 x 750 mm		6,79 kg	106,90 kg	
LTUBE10103	TUB-MQ 1200	10	1250 x 1200 x 750 mm		9,78 kg	135,20 kg	
ANDERE ARTIKEL AUF ANFRAGE							



LUX ELEMENTS Programm 2018 – Anhang

Verpackungsdaten

LUX ELEMENTS®-TUB-EF

siehe Seite 52

EINZELVERPACKUNG							
ARTIKEL-NUMMER	ARTIKEL-BEZEICHNUNG	GEBINDE	VERPACKUNG	ABMESSUNGEN LÄNGE x BREITE x HÖHE	EINHEIT	GEWICHT/ EINHEIT	GEWICHT/ KARTON
LTUBE10201	TUB-EF 900	1 Stück	Karton	945 x 920 x 60 mm	Stück	5,06 kg	6,04 kg
LTUBE10204	TUB-EF 1000			1045 x 1020 x 60 mm		6,25 kg	8,15 kg
SAMMELVERPACKUNG							
ARTIKEL-NUMMER	ARTIKEL-BEZEICHNUNG	STÜCK/PALETTE	PALETTENABMESSUNGEN – LÄNGE x BREITE x HÖHE		GEWICHT/EINHEIT	GEWICHT/PALETTE	
LTUBE10201	TUB-EF 900	10	1250 x 1200 x 750 mm		5,06 kg	80,40 kg	
LTUBE10204	TUB-EF 1000	10	1250 x 1200 x 700 mm		6,25 kg	101,50 kg	
ANDERE ARTIKEL AUF ANFRAGE							

LUX ELEMENTS®-TUB-MF

siehe Seite 53

EINZELVERPACKUNG							
ARTIKEL-NUMMER	ARTIKEL-BEZEICHNUNG	GEBINDE	VERPACKUNG	ABMESSUNGEN LÄNGE x BREITE x HÖHE	EINHEIT	GEWICHT/ EINHEIT	GEWICHT/ KARTON
LUBE10303	TUB-MF 900	1 Stück	Karton	945 x 920 x 60 mm	Stück	5,06 kg	6,04 kg
LTUBE10304	TUB-MF 1000			1045 x 1020 x 60 mm		6,25 kg	8,15 kg
SAMMELVERPACKUNG							
ARTIKEL-NUMMER	ARTIKEL-BEZEICHNUNG	STÜCK/PALETTE	PALETTENABMESSUNGEN – LÄNGE x BREITE x HÖHE		GEWICHT/EINHEIT	GEWICHT/PALETTE	
LTUBE10303	TUB-MF 900	10	1250 x 1200 x 700 mm		5,06 kg	80,40 kg	
LTUBE10304	TUB-MF 1000	10	1250 x 1200 x 700 mm		6,25 kg	101,50 kg	
ANDERE ARTIKEL AUF ANFRAGE							

LUX ELEMENTS®-TUB-EK

siehe Seite 54

EINZELVERPACKUNG							
ARTIKEL-NUMMER	ARTIKEL-BEZEICHNUNG	GEBINDE	VERPACKUNG	ABMESSUNGEN LÄNGE x BREITE x HÖHE	EINHEIT	GEWICHT/ EINHEIT	GEWICHT/ KARTON
LTUBE10401	TUB-EK 900	1 Stück	Karton	945 x 920 x 60 mm	Stück	5,32 kg	6,30 kg
LTUBE10404	TUB-EK 1000			1045 x 1020 x 60 mm		6,57 kg	8,47 kg
SAMMELVERPACKUNG							
ARTIKEL-NUMMER	ARTIKEL-BEZEICHNUNG	STÜCK/PALETTE	PALETTENABMESSUNGEN – LÄNGE x BREITE x HÖHE		GEWICHT/EINHEIT	GEWICHT/PALETTE	
LTUBE10401	TUB-EK 900	10	1250 x 1200 x 700 mm		5,32 kg	83,00 kg	
LTUBE10404	TUB-EK 1000	10	1250 x 1200 x 700 mm		6,57 kg	104,70 kg	
ANDERE ARTIKEL AUF ANFRAGE							

LUX ELEMENTS®-TUB-MK

siehe Seite 55

EINZELVERPACKUNG							
ARTIKEL-NUMMER	ARTIKEL-BEZEICHNUNG	GEBINDE	VERPACKUNG	ABMESSUNGEN LÄNGE x BREITE x HÖHE	EINHEIT	GEWICHT/ EINHEIT	GEWICHT/ KARTON
LTUBE10503	TUB-MK 900	1 Stück	Karton	945 x 920 x 60 mm	Stück	5,32 kg	6,30 kg
LTUBE10504	TUB-MK 1000			1045 x 1020 x 60 mm		6,57 kg	8,47 kg
SAMMELVERPACKUNG							
ARTIKEL-NUMMER	ARTIKEL-BEZEICHNUNG	STÜCK/PALETTE	PALETTENABMESSUNGEN – LÄNGE x BREITE x HÖHE		GEWICHT/EINHEIT	GEWICHT/PALETTE	
LTUBE10503	TUB-MK 900	10	1250 x 1200 x 700 mm		5,32 kg	83,00 kg	
LTUBE10504	TUB-MK 1000	10	1250 x 1200 x 700 mm		6,57 kg	104,70 kg	
ANDERE ARTIKEL AUF ANFRAGE							

LUX ELEMENTS®-TUB-ER

siehe Seite 56

EINZELVERPACKUNG							
ARTIKEL-NUMMER	ARTIKEL-BEZEICHNUNG	GEBINDE	VERPACKUNG	ABMESSUNGEN LÄNGE x BREITE x HÖHE	EINHEIT	GEWICHT/ EINHEIT	GEWICHT/ KARTON
LTUBE10614	TUB-ER 1000/800	1 Stück	Karton	1050 x 810 x 60 mm	Stück	5,43 kg	6,73 kg
LTUBE10601	TUB-ER 1200/900			1250 x 910 x 60 mm		7,33 kg	8,80 kg
LTUBE10602	TUB-ER 1200/1000			1250 x 1010 x 60 mm		8,15 kg	10,30 kg
LTUBE10615	TUB-ER 1300/900			1350 x 910 x 60 mm		7,94 kg	11,40 kg
LTUBE10603	TUB-ER 1400/900			1450 x 910 x 60 mm		8,55 kg	10,70 kg
LTUBE10604	TUB-ER 1500/900			1550 x 910 x 60 mm		9,17 kg	12,30 kg
LTUBE10605	TUB-ER 1600/900			1650 x 910 x 60 mm		9,78 kg	12,30 kg
SAMMELVERPACKUNG							
ARTIKEL-NUMMER	ARTIKEL-BEZEICHNUNG	STÜCK/PALETTE	PALETTENABMESSUNGEN – LÄNGE x BREITE x HÖHE		GEWICHT/EINHEIT	GEWICHT/PALETTE	
LTUBE10614	TUB-ER 1000/800	10	1250 x 1200 x 700 mm		5,43 kg	87,30 kg	
ANDERE ARTIKEL AUF ANFRAGE							

LUX ELEMENTS®-TUB-MR

siehe Seite 57

EINZELVERPACKUNG							
ARTIKEL-NUMMER	ARTIKEL-BEZEICHNUNG	GEBINDE	VERPACKUNG	ABMESSUNGEN LÄNGE x BREITE x HÖHE	EINHEIT	GEWICHT/ EINHEIT	GEWICHT/ KARTON
LTUBE10701	TUB-MR 1000/800	1 Stück	Karton	1050 x 810 x 60 mm	Stück	5,43 kg	6,73 kg
LTUBE10702	TUB-MR 1200/900			1250 x 910 x 60 mm		7,33 kg	8,80 kg
LTUBE10703	TUB-MR 1200/1000			1250 x 1010 x 60 mm		8,15 kg	10,30 kg
LTUBE10717	TUB-MR 1300/900			1350 x 910 x 60 mm		7,94 kg	11,40 kg
LTUBE10704	TUB-MR 1400/900			1450 x 910 x 60 mm		8,55 kg	10,70 kg
LTUBE10705	TUB-MR 1500/900			1550 x 910 x 60 mm		9,17 kg	12,30 kg
LTUBE10706	TUB-MR 1600/900			1650 x 910 x 60 mm		9,78 kg	12,30 kg
SAMMELVERPACKUNG							
ARTIKEL-NUMMER	ARTIKEL-BEZEICHNUNG	STÜCK/PALETTE	PALETTENABMESSUNGEN – LÄNGE x BREITE x HÖHE		GEWICHT/EINHEIT	GEWICHT/PALETTE	
LTUBE10701	TUB-MR 1000/800	10	1250 x 1200 x 700 mm		5,43 kg	87,30 kg	
ANDERE ARTIKEL AUF ANFRAGE							

LUX ELEMENTS®-TUB-BOL

siehe Seite 59

EINZELVERPACKUNG							
ARTIKEL-NUMMER	ARTIKEL-BEZEICHNUNG	GEBINDE	VERPACKUNG	ABMESSUNGEN LÄNGE x BREITE x HÖHE	EINHEIT	GEWICHT/ EINHEIT	GEWICHT/ KARTON
LTUBE18016	TUB-BOL 1800/750	1 Stück	Karton	1850 x 910 x 60 mm	Stück	8,70 kg	11,70 kg
LTUBE18018	TUB-BOL 1800/900			1850 x 910 x 60 mm		10,75 kg	13,90 kg
SAMMELVERPACKUNGSDATEN AUF ANFRAGE							



LUX ELEMENTS Programm 2018 – Anhang

Verpackungsdaten

LUX ELEMENTS®-TUB-H

siehe Seite 61

EINZELVERPACKUNG							
ARTIKEL-NUMMER	ARTIKEL-BEZEICHNUNG	GEBINDE	VERPACKUNG	ABMESSUNGEN LÄNGE x BREITE x HÖHE	EINHEIT	GEWICHT/ EINHEIT	GEWICHT/ KARTON
LTUBE17001	TUB-HEQ 900	1 Stück	Karton	945 x 915 x 60 mm	Stück	6,15 kg	7,15 kg
LTUBE17002	TUB-HEQ 1200			1235 x 1215 x 60 mm		10,45 kg	12,05 kg
LTUBE17101	TUB-HMQ 900			945 x 920 x 60 mm		6,15 kg	7,15 kg
LTUBE17103	TUB-HMQ 1000			1045 x 1020 x 60 mm		9,50 kg	10,65 kg
LTUBE17102	TUB-HMQ 1200			1235 x 1215 x 60 mm		10,45 kg	12,05 kg
LTUBE17011	TUB-HER 1200/900			1250 x 910 x 60 mm		8,50 kg	9,85 kg
LTUBE17013	TUB-HER 1400/900			1450 x 910 x 60 mm		9,70 kg	10,92 kg
LTUBE17012	TUB-HER 1600/900			1650 x 910 x 60 mm		10,95 kg	13,90 kg
LTUBE17111	TUB-HMR 1200/900			1250 x 910 x 60 mm		8,55 kg	9,85 kg
LTUBE17112	TUB-HMR 1600/900			1650 x 910 x 60 mm		11,60 kg	12,90 kg
LTUBE17018	TUB-H BOL 1800/900			1850 x 910 x 60 mm		10,95 kg	13,90 kg
SAMMELVERPACKUNGSDATEN AUF ANFRAGE							

LUX ELEMENTS®-TUB-COMBI

siehe Seite 64/65

EINZELVERPACKUNG							
ARTIKEL-NUMMER	ARTIKEL-BEZEICHNUNG	GEBINDE	VERPACKUNG	ABMESSUNGEN LÄNGE x BREITE x HÖHE	EINHEIT	GEWICHT/ EINHEIT	GEWICHT/ KARTON
LTUBE19003	TUB-COMBI MQ 300	1 Stück	Karton	310 x 305 x 100 mm	Stück	1,15 kg	1,50 kg
LTUBE19001	TUB-COMBI MQ 900			945 x 920 x 100 mm		5,55 kg	7,10 kg
LTUBE19012	TUB-COMBI ER 1200/900			1235 x 920 x 100 mm		7,35 kg	9,50 kg
LTUBE19015	TUB-COMBI ER 1400/900			1435 x 920 x 100 mm		8,58 kg	11,09 kg
LTUBE19013	TUB-COMBI ER 1200/1000			1235 x 1020 x 100 mm		8,18 kg	10,56 kg
LTUBE19016	TUB-COMBI ER 1400/1000			1435 x 1020 x 100 mm		8,58 kg	12,32 kg
LTUBE19002	TUB-COMBI MR 1200/900			945 x 920 x 100 mm		7,35 kg	9,50 kg
LTUBE19101	TUB-COMBI BOL 1800/900			1850 x 910 x 100 mm		11,60 kg	14,40 kg
SAMMELVERPACKUNGSDATEN AUF ANFRAGE							

LUX ELEMENTS®-TUB Kombinierbare Bodenablaufsysteme

siehe Seite 68/69

EINZELVERPACKUNG						
ARTIKEL-NUMMER	ARTIKEL-BEZEICHNUNG	GEBINDE	VERPACKUNG	ABMESSUNGEN LÄNGE x BREITE x HÖHE	EINHEIT	GEWICHT/ EINHEIT
LTUBE1102	TUB-BA-S	1 Set	Beutel	305 x 205 x 160 mm	Set	0,55 kg
LTUBE1103	TUB-BA-S 100			305 x 205 x 160 mm		0,30 kg
LTUBE1101	TUB-BA-W			305 x 205 x 160 mm		0,35 kg
LTUBE1100	TUB-RA-S			305 x 205 x 160 mm		0,25 kg
LTUBE1104	TUB-RA-DA			305 x 205 x 160 mm		0,60 kg
LTUBE1105	TUB-RA-DC			305 x 205 x 160 mm		0,60 kg
LTUBE1106	TUB-RA-DM			305 x 205 x 160 mm		0,45 kg
LTUBE1107	TUB-RA-DL			305 x 205 x 160 mm		0,55 kg
LTUBE1108	TUB-RA-DV			305 x 205 x 160 mm		0,35 kg
LTUBE1110	TUB-RA-DS			305 x 205 x 160 mm		0,50 kg
LTUBE1109	TUB-RA-DF			305 x 205 x 160 mm		0,25 kg

LUX ELEMENTS®-TUB Komplette Bodenablaufsysteme

siehe Seite 71

EINZELVERPACKUNG						
ARTIKEL-NUMMER	ARTIKEL-BEZEICHNUNG	GEBINDE	VERPACKUNG	ABMESSUNGEN LÄNGE x BREITE x HÖHE	EINHEIT	GEWICHT/ EINHEIT
LTUBE1180	TUB-BAS-S	1 Set	Beutel	485 x 275 x 160 mm	Set	0,85 kg
LTUBE1193	TUB-BAS-S 100			485 x 275 x 160 mm		0,55 kg
LTUBE1184	TUB-BAW-S			485 x 275 x 160 mm		0,65 kg

LUX ELEMENTS®-TUB Bodenablaufsysteme Zubehör

siehe Seite 73

EINZELVERPACKUNG							
ARTIKEL-NUMMER	ARTIKEL-BEZEICHNUNG	GEBINDE	VERPACKUNG	ABMESSUNGEN LÄNGE x BREITE x HÖHE	EINHEIT	GEWICHT/ EINHEIT	GEWICHT/ VERPACKUNG
LTUBE1188	TUB-BAZ STOP	1 Stück	Beutel	245 x 190 x 75 mm	Stück	0,05 kg	0,05 kg
LTUBE1189	TUB-BAZ HS			245 x 190 x 75 mm		0,02 kg	0,02 kg
LTUBE1200	TUB-BAZ DN 50/40			245 x 190 x 75 mm		0,05 kg	0,05 kg
LTUBE1190	TUB-BAZ BST			245 x 190 x 75 mm		0,06 kg	0,06 kg
LTUBE1192	TUB-BAZ HTK			245 x 190 x 75 mm		0,05 kg	0,05 kg
LTUBE1197	TUB-BAS-S FIRE STOP	1 Set	Karton	485 x 275 x 160 mm	Set	1,20 kg	1,20 kg
LTUBE1198	TUB-BAZ DGD	1 Stück		305 x 205 x 160 mm	Stück	0,40 kg	0,40 kg
LTUBE1199	TUB-BAZ VER		245 x 190 x 75 mm	0,08 kg		0,08 kg	
LTUBE1191	TUB-TSM		Folie	Rolle 565 x 365 x 335 mm		6,95 kg	6,95 kg

LUX ELEMENTS®-TUB-LINE Bodenablaufrinne 70 x 650 mm / 70 x 750 mm

siehe Seite 76

EINZELVERPACKUNG							
ARTIKEL-NUMMER	ARTIKEL-BEZEICHNUNG	GEBINDE	VERPACKUNG	ABMESSUNGEN LÄNGE x BREITE x HÖHE	EINHEIT	GEWICHT/ EINHEIT	GEWICHT/ KARTON
LTUBE94001	TUB-LINE Q4 900	1 Stück	Karton	945 x 920 x 60 mm	Stück	6,72 kg	7,70 kg
LTUBE94002	TUB-LINE Q1 900			945 x 920 x 60 mm		6,72 kg	7,70 kg
LTUBE94029	TUB-LINE R1 1200/900 (650)			1250 x 910 x 60 mm		8,33 kg	9,85 kg
LTUBE94003	TUB-LINE R4 1200/900			1250 x 910 x 60 mm		8,33 kg	9,85 kg
LTUBE94004	TUB-LINE R1 1200/900			1250 x 910 x 60 mm		8,33 kg	9,85 kg
LTUBE94030	TUB-LINE R1 1400/900 (650)			1450 x 910 x 60 mm		10,45 kg	12,60 kg
LTUBE94005	TUB-LINE R4 1400/900			1450 x 910 x 60 mm		10,45 kg	12,60 kg
LTUBE94006	TUB-LINE R1 1400/900			1450 x 910 x 60 mm		10,45 kg	12,60 kg
LTUBE94007	TUB-LINE R4 1600/900			1650 x 910 x 60 mm		11,95 kg	14,47 kg
LTUBE94008	TUB-LINE R1 1600/900			1650 x 910 x 60 mm		11,95 kg	14,47 kg

SAMMELVERPACKUNGSDATEN AUF ANFRAGE



LUX ELEMENTS Programm 2018 – Anhang

Verpackungsdaten

LUX ELEMENTS®-TUB-LINE Bodenablaufrinne 70 x 850 mm

siehe Seite 78

EINZELVERPACKUNG							
ARTIKEL-NUMMER	ARTIKEL-BEZEICHNUNG	GEBINDE	VERPACKUNG	ABMESSUNGEN LÄNGE x BREITE x HÖHE	EINHEIT	GEWICHT/ EINHEIT	GEWICHT/ KARTON
LTUBE94017	TUB-LINE Q4 1000	1 Stück	Karton	1045 x 1020 x 60 mm	Stück	8,3 kg	9,51 kg
LTUBE94018	TUB-LINE Q1 1000			1045 x 1020 x 60 mm		8,3 kg	9,51 kg
LTUBE94019	TUB-LINE Q4 1200			1235 x 1215 x 60 mm		11,11 kg	12,85 kg
LTUBE94020	TUB-LINE Q1 1200			1235 x 1215 x 60 mm		11,11 kg	12,85 kg
LTUBE94021	TUB-LINE R4 1200/1000			1250 x 1010 x 60 mm		9,96 kg	11,86 kg
LTUBE94022	TUB-LINE R1 1200/1000			1250 x 1010 x 60 mm		9,96 kg	11,86 kg
SAMMELVERPACKUNGSDATEN AUF ANFRAGE							

LUX ELEMENTS®-TUB-LINE RT / GK

siehe Seite 81

EINZELVERPACKUNG							
ARTIKEL-NUMMER	ARTIKEL-BEZEICHNUNG	GEBINDE	VERPACKUNG	ABMESSUNGEN LÄNGE x BREITE x HÖHE	EINHEIT	GEWICHT/ EINHEIT	GEWICHT/ KARTON
LTUBE95008	TUB-LINE RT 900/200 (650)	1 Set	Karton	1255 x 218 x 121 mm	Set	2,70 kg	3,50 kg
LTUBE95001	TUB-LINE RT 900/200 (750)	1 Set		1255 x 218 x 121 mm		2,70 kg	3,50 kg
LTUBE95002	TUB-LINE GK R1 1200/900	1 Stück		1250 x 910 x 60 mm	Stück	9,50 kg	11,40 kg
LTUBE95003	TUB-LINE RT 1200/200 (850)	1 Set		1255 x 218 x 121 mm	Set	3,30 kg	4,10 kg
LTUBE95004	TUB-LINE GK Q1 1200	1 Stück		1235 x 1215 x 115 mm	Stück	11,50 kg	14,75 kg
SAMMELVERPACKUNGSDATEN AUF ANFRAGE							

LUX ELEMENTS®-TUB-LINE BOL

siehe Seite 83

EINZELVERPACKUNG							
ARTIKEL-NUMMER	ARTIKEL-BEZEICHNUNG	GEBINDE	VERPACKUNG	ABMESSUNGEN LÄNGE x BREITE x HÖHE	EINHEIT	GEWICHT/ EINHEIT	GEWICHT/ KARTON
LTUBE97001	TUB-LINE BOL 1800/900	1 Stück	Karton	1850 x 910 x 60 mm	Stück	11,30 kg	14,10 kg
SAMMELVERPACKUNGSDATEN AUF ANFRAGE							

LUX ELEMENTS®-TUB-LINE H

siehe Seite 85

EINZELVERPACKUNG							
ARTIKEL-NUMMER	ARTIKEL-BEZEICHNUNG	GEBINDE	VERPACKUNG	ABMESSUNGEN LÄNGE x BREITE x HÖHE	EINHEIT	GEWICHT/ EINHEIT	GEWICHT/ KARTON
LTUBE96001	TUB-LINE HQ4 900	1 Stück	Karton	945 x 920 x 60 mm	Stück	7,42 kg	8,40 kg
LTUBE96003	TUB-LINE HQ4 1000			1235 x 1020 x 60 mm		8,40 kg	9,40 kg
LTUBE96004	TUB-LINE HQ4 1200			1235 x 1220 x 60 mm		10,70 kg	12,20 kg
LTUBE96002	TUB-LINE HR4 1200/900			1235 x 920 x 60 mm		8,62 kg	9,72 kg
LTUBE96005	TUB-LINE HR4 1400/900			1435 x 920 x 60 mm		10,50 kg	12,10 kg
LTUBE97101	TUB-LINE H BOL 1800/900			1850 x 910 x 60 mm		12,30 kg	14,20 kg
SAMMELVERPACKUNGSDATEN AUF ANFRAGE							

LUX ELEMENTS®-TUB-LINE COMBI

siehe Seite 87

EINZELVERPACKUNG							
ARTIKEL-NUMMER	ARTIKEL-BEZEICHNUNG	GEBINDE	VERPACKUNG	ABMESSUNGEN LÄNGE x BREITE x HÖHE	EINHEIT	GEWICHT/ EINHEIT	GEWICHT/ KARTON
LTUBE9320	TUB-LINE COMBI Q4 900	1 Set	Karton	945 x 920 x 100 mm	Set	7,72 kg	8,70 kg
LTUBE9321	TUB-LINE COMBI R4 1200			1200 x 920 x 100 mm		9,33 kg	10,85 kg
LTUBE9322	TUB-LINE COMBI Q1 900			945 x 920 x 100 mm		7,72 kg	8,70 kg
LTUBE9323	TUB-LINE COMBI R1 1200			1200 x 920 x 100 mm		9,33 kg	10,85 kg
SAMMELVERPACKUNGSDATEN AUF ANFRAGE							

LUX ELEMENTS®-TUB-LINE COMBI RT / AE / GK

siehe Seite 89

EINZELVERPACKUNG							
ARTIKEL-NUMMER	ARTIKEL-BEZEICHNUNG	GEBINDE	VERPACKUNG	ABMESSUNGEN LÄNGE x BREITE x HÖHE	EINHEIT	GEWICHT/ EINHEIT	GEWICHT/ KARTON
LTUBE9316	TUB-LINE COMBI RT 900 (650)	1 Stück	Karton	1255 x 218 x 121 mm	Stück	2,60 kg	3,40 kg
LTUBE9306	TUB-LINE COMBI RT 900 (750)			1255 x 218 x 121 mm		2,70 kg	3,50 kg
LTUBE9317	TUB-LINE COMBI AE 900			1235 x 1215 x 115 mm		1,10 kg	2,00 kg
LTUBE9307	TUB-LINE COMBI GK R1 1200/900			1250 x 910 x 115 mm		9,70 kg	11,60 kg
LTUBE9308	TUB-LINE COMBI RT 1200 (850)			1255 x 218 x 121 mm		3,30 kg	4,10 kg
LTUBE9318	TUB-LINE COMBI AE 1200			1235 x 1215 x 115 mm		0,90 kg	1,80 kg
LTUBE9309	TUB-LINE COMBI GK Q1 1200			1235 x 1215 x 115 mm		11,80 kg	15,05 kg
SAMMELVERPACKUNGSDATEN AUF ANFRAGE							

LUX ELEMENTS®-TUB-LINE Bodenablaufsysteme/Zubehör

siehe Seite 91

EINZELVERPACKUNG							
ARTIKEL-NUMMER	ARTIKEL-BEZEICHNUNG	GEBINDE	VERPACKUNG	ABMESSUNGEN LÄNGE x BREITE x HÖHE	EINHEIT	GEWICHT/ EINHEIT	GEWICHT/ KARTON
LTUBE1113	TUB-LINE BA-S	1 Stück	Beutel	305 x 205 x 160 mm	Stück	0,40 kg	
LTUBE1112	TUB-LINE BA-W			305 x 205 x 160 mm		0,25 kg	
LTUBE1288	TUB-LINE BAZ STOP			245 x 190 x 75 mm		0,05 kg	
LTUBE1114	TUB-LINE BAZ HS			20 x 255 x 160 mm		0,02 kg	
LTUBE1200	TUB-BAZ DN 50/40			245 x 190 x 75 mm		0,05 kg	
LTUBE1190	TUB-BAZ BST			245 x 190 x 75 mm		0,06 kg	
LTUBE1192	TUB-BAZ HTK			245 x 190 x 75 mm		0,05 kg	
LTUBE1289	TUB-LINE BA-S FIRE STOP	1 Set		305 x 205 x 160 mm	Set	1,20 kg	
LTUBE1198	TUB-BAZ DGD	1 Stück	Karton	305 x 205 x 160 mm	Stück	0,40 kg	
LTUBE1199	TUB-BAZ VER		Beutel	245 x 190 x 75 mm		0,08 kg	
LTUBE1191	TUB-TSM		Folie	Rolle 565 x 365 x 335 mm		6,95 kg	



LUX ELEMENTS Programm 2018 – Anhang

Verpackungsdaten

LUX ELEMENTS®-TUB-U

siehe Seite 92–94

EINZELVERPACKUNG										
ARTIKEL-NUMMER	ARTIKEL-BEZEICHNUNG	GEBINDE	VERPACKUNG	ABMESSUNGEN LÄNGE x BREITE x HÖHE	EINHEIT	GEWICHT/ EINHEIT	GEWICHT/ KARTON			
LTUBE1111	TUB-UQ 900	1 Stück	Karton	945 x 920 x 60 mm	Stück	1,10 kg	2,08 kg			
LTUBE1112	TUB-UQ 1000			1045 x 1020 x 60 mm		1,36 kg	3,25 kg			
LTUBE1113	TUB-UQ 1200			1235 x 1215 x 60 mm		1,96 kg	3,70 kg			
LTUBE1114	TUB-UQ 1500			1535 x 1515 x 60 mm		3,06 kg	6,71 kg			
LTUBE1811	TUB-UR 1000/800			1050 x 810 x 60 mm		1,09 kg	2,39 kg			
LTUBE1812	TUB-UR 1200/900			1250 x 910 x 60 mm		1,47 kg	2,99 kg			
LTUBE1813	TUB-UR 1200/1000			1250 x 1010 x 60 mm		1,63 kg	3,79 kg			
LTUBE1814	TUB-UR 1300/900			1350 x 910 x 60 mm		1,60 kg	4,06 kg			
LTUBE1815	TUB-UR 1400/900			1450 x 910 x 60 mm		1,71 kg	3,86 kg			
LTUBE1816	TUB-UR 1500/900			1550 x 910 x 60 mm		1,84 kg	4,97 kg			
LTUBE1817	TUB-UR 1600/900			1650 x 910 x 60 mm		1,96 kg	4,49 kg			
LTUBE18017	TUB-UBOL 1800/750			1850 x 910 x 60 mm		1,84 kg	4,79 kg			
LTUBE18019	TUB-UBOL 1800/900			1850 x 910 x 60 mm		2,20 kg	5,15 kg			
SAMMELVERPACKUNG										
ARTIKEL-NUMMER	ARTIKEL-BEZEICHNUNG			STÜCK/PALETTE		PALETTENABMESSUNGEN – LÄNGE x BREITE x HÖHE		GEWICHT/EINHEIT	GEWICHT/PALETTE	
LTUBE1111	TUB-UQ 900			10		1250 x 1200 x 750 mm		1,10 kg	40,80 kg	
LTUBE1112	TUB-UQ 1000			10		1250 x 1200 x 750 mm		1,36 kg	52,50 kg	
LTUBE1113	TUB-UQ 1200			10		1250 x 1200 x 750 mm		1,96 kg	57,00 kg	
LTUBE1114	TUB-UQ 1500			10		2500 x 1200 x 1650 mm		3,06 kg	87,10 kg	
LTUBE1811	TUB-UR 1000/800	10	1200 x 800 x 700 mm		1,09 kg	43,90 kg				
LTUBE1812	TUB-UR 1200/900	10	1250 x 1200 x 700 mm		1,47 kg	49,90 kg				
LTUBE1813	TUB-UR 1200/1000	10	1250 x 1200 x 700 mm		1,63 kg	57,90 kg				
LTUBE1814	TUB-UR 1300/900	10	2500 x 1200 x 700 mm		1,60 kg	60,60 kg				
LTUBE1815	TUB-UR 1400/900	10	2500 x 1200 x 700 mm		1,71 kg	58,60 kg				
LTUBE1816	TUB-UR 1500/900	10	2500 x 1200 x 700 mm		1,84 kg	69,70 kg				
LTUBE1817	TUB-UR 1600/900	10	2500 x 1200 x 700 mm		1,96 kg	64,90 kg				
ANDERE ARTIKEL AUF ANFRAGE										

LUX ELEMENTS®-TUB-KIT

siehe Seite 95

EINZELVERPACKUNG							
ARTIKEL-NUMMER	ARTIKEL-BEZEICHNUNG	GEBINDE	VERPACKUNG	ABMESSUNGEN LÄNGE x BREITE x HÖHE	EINHEIT	GEWICHT/ EINHEIT	GEWICHT/ VERPACKUNG
LTUBE1090	TUB-KIT UNI	1 Kit	Eimer	Höhe 240 mm; Ø 280 mm	Kit	10,00 kg	10,00 kg
LTUBE1098	TUB-KIT UNI GK			400 x 310 x 350 mm		19,60 kg	19,60 kg
LTUBE1099	TUB-KIT UNI GG			400 x 310 x 350 mm		29,62 kg	29,62 kg

LUX ELEMENTS®-TUB-PL

siehe Seite 97

EINZELVERPACKUNG							
ARTIKEL-NUMMER	ARTIKEL-BEZEICHNUNG	GEBINDE	VERPACKUNG	ABMESSUNGEN LÄNGE x BREITE x HÖHE	EINHEIT	GEWICHT/ EINHEIT	GEWICHT/ KARTON
LTUBE9341	TUB-PL-S 900	1 Stück	Karton	903 x 903 x 103 mm	Stück	6,48 kg	7,48 kg
LTUBE9342	TUB-PL-S 1200/900			1203 x 903 x 103 mm		8,64 kg	9,64 kg
LTUBE9343	TUB-PL-S 1400/900			1403 x 903 x 103 mm		10,10 kg	11,10 kg
LTUBE9344	TUB-PL-S 1800/900			1803 x 903 x 103 mm		12,96 kg	13,96 kg
LTUBE1001	TUB-RA-A	1 Set	Beutel	305 x 205 x 160 mm	Set	0,35 kg	0,35 kg
ANDERE ARTIKEL AUF ANFRAGE / SAMMELVERPACKUNGSDATEN AUF ANFRAGE							

LUX ELEMENTS®-TUB-PUMP

siehe Seite 99

EINZELVERPACKUNG							
ARTIKEL-NUMMER	ARTIKEL-BEZEICHNUNG	GEBINDE	VERPACKUNG	ABMESSUNGEN LÄNGE x BREITE x HÖHE	EINHEIT	GEWICHT/ EINHEIT	GEWICHT/ KARTON
LTUBE19205	TUB-PUMP-S MQ 900	1 Set	Karton	1203 x 1203 x 125 mm	Set	8,60 kg	10,41 kg
LTUBE19206	TUB-PUMP-S MQ 1200			1203 x 1203 x 125 mm		15,30 kg	18,50 kg
LTUBE19207	TUB-PUMP-S MR 1200/900			1203 x 1203 x 125 mm		11,46 kg	13,88 kg
LTUBE19208	TUB-PUMP-S MR 1400/900			1403 x 1203 x 125 mm		13,37 kg	16,13 kg
SAMMELVERPACKUNGSDATEN AUF ANFRAGE							

LUX ELEMENTS®-TUB-WALL

siehe Seite 102

EINZELVERPACKUNG							
ARTIKEL-NUMMER	ARTIKEL-BEZEICHNUNG	GEBINDE	VERPACKUNG	ABMESSUNGEN LÄNGE x BREITE x HÖHE	EINHEIT	GEWICHT/ EINHEIT	GEWICHT/ KARTON
LTUBE9314	TUB-WALL RT 1 900/200	1 Set	Karton	1205 x 270 x 200 mm	Set	4,00 kg	5,00 kg
LTUBE9315	TUB-WALL RT 1 1200/200			1205 x 270 x 200 mm		4,50 kg	5,50 kg
LTUBE9307	TUB-LINE COMBI GK R1 1200/900	1 Stück		1250 x 910 x 115 mm	Stück	9,70 kg	11,60 kg
LTUBE9309	TUB-LINE COMBI GK Q1 1200			1235 x 1215 x 115 mm		11,80 kg	15,05 kg
LTUBE9310	TUB-WALL RT 3 900/200	1 Set		1205 x 270 x 200 mm	Set	4,10 kg	5,10 kg
LTUBE9311	TUB-WALL RT 3 1200/200			1205 x 270 x 200 mm		4,70 kg	5,70 kg
LTUBE9312	TUB-LINE COMBI GK R3 1200/900	1 Stück		1250 x 910 x 115 mm	Stück	9,70 kg	11,60 kg
LTUBE9313	TUB-LINE COMBI GK Q3 1200			1235 x 1215 x 115 mm		11,80 kg	15,05 kg
LTUBE9319	TUB-WALL RT 1 H 1200/200	1 Set		1250 x 270 x 200 mm	Set	9,70 kg	11,60 kg
ANDERE ARTIKEL AUF ANFRAGE / SAMMELVERPACKUNGSDATEN AUF ANFRAGE							

LUX ELEMENTS®-RELAX-RD

siehe Seite 115

EINZELVERPACKUNG (BEISPIEL FÜR BAUSATZ)					
ARTIKEL-NUMMER	ARTIKEL-BEZEICHNUNG	GEBINDE	VERPACKUNG	ABMESSUNGEN LÄNGE x BREITE x HÖHE	GEWICHT/ PALETTE
LREL4001	RELAX-BORD 50	1 Stück	} 1 Bausatz/Palette	2500 x 1200 x 900 mm	255 kg
LREL4002	RELAX-UBORD 50	1 Stück			
LREL4000	RELAX-RDW	1 Set			
LREL4003	RELAX-DRD	1 Stück			
LDECE3003	DECO-AE	2 Stück			
LREL4006	RELAX-KIT RDM	1 Kit			

LUX ELEMENTS®-RELAX-SD

siehe Seite 119

EINZELVERPACKUNG (BEISPIEL FÜR BAUSATZ)					
ARTIKEL-NUMMER	ARTIKEL-BEZEICHNUNG	GEBINDE	VERPACKUNG	ABMESSUNGEN LÄNGE x BREITE x HÖHE	GEWICHT/ PALETTE
LREL5001 / LREL5003	RELAX-BOSD 50 L/ RELAX-BOSD 50 R	1 Stück	} 1 Bausatz/Palette	2500 x 1200 x 900 mm	260 kg
LREL5002 / LREL5004	RELAX-UBOSD 50 L/ RELAX-UBOSD 50 R	1 Stück			
LREL5000	RELAX-SDW	1 Set			
LREL5005	RELAX-DSD	1 Stück			
LDECE3003	DECO-AE	2 Stück			
LREL5008	RELAX-KIT SDM	1 Kit			



LUX ELEMENTS Programm 2018 – Anhang

Verpackungsdaten

LUX ELEMENTS®-RELAX-RSE

siehe Seite 121

EINZELVERPACKUNG (BEISPIEL FÜR BAUSATZ)					
ARTIKEL-NUMMER	ARTIKEL-BEZEICHNUNG	GEBINDE	VERPACKUNG	ABMESSUNGEN LÄNGE x BREITE x HÖHE	GEWICHT/ PALETTE
LREL6002/ LREL6004	RELAX-BORSE 50 L/ RELAX-BORSE 50 R	1 Stück	} 1 Bausatz/Palette	2500 x 1200 x 900 mm	250 kg
LREL6003/ LREL6005	RELAX-UBORSE 50 L/ RELAX-UBORSE 50 R	1 Stück			
LREL6000	RELAX-RSE-H	1 Set			
LDECE3003	DECO-AE	2 Stück			
LREL6006	RELAX-KIT RSEM	1 Kit			

LUX ELEMENTS®-RELAX-JUNIOR

siehe Seite 124/125

EINZELVERPACKUNG (BEISPIEL FÜR BAUSATZ)					
ARTIKEL-NUMMER	ARTIKEL-BEZEICHNUNG	GEBINDE	VERPACKUNG	ABMESSUNGEN LÄNGE x BREITE x HÖHE	GEWICHT/ PALETTE
LREL7002/ LREL7006	RELAX-BOJS L/ RELAX-BOJS R	1 Stück	} 1 Bausatz/Palette	2500 x 1200 x 1000 mm	200 kg
LREL7003/ LREL7007	RELAX-UBOJS L/ RELAX-UBOJS R	1 Stück			
LREL7000	RELAX-JS	1 Set			
LREL7010	RELAX-DOOR-BS	1 Stück			
LREL7011	RELAX-KIT-JM	1 Kit			
LREL7004/ LREL7008	RELAX-BOJSA L/ RELAX-BOJSA R	1 Stück	} 1 Bausatz/Palette	2500 x 1200 x 1200 mm	250 kg
LREL7005/ LREL7009	RELAX-UBOJSA L/ RELAX-UBOJSA R	1 Stück			
LREL7000	RELAX-JS	1 Set			
LREL7001	RELAX-JA	1 Stück			
LREL7010	RELAX-DOOR-BS	1 Stück			
LREL7011	RELAX-KIT-JM	1 Kit			

LUX ELEMENTS®-RELAX-NI

siehe Seite 127

EINZELVERPACKUNG							
ARTIKEL-NUMMER	ARTIKEL-BEZEICHNUNG	GEBINDE	VERPACKUNG	ABMESSUNGEN LÄNGE x BREITE x HÖHE	EINHEIT	GEWICHT/ EINHEIT	GEWICHT/ KARTON
LREL8200	RELAX-NI-S	1 Stück	Karton	205 x 408 x 102 mm	Stück	0,80 kg	2,00 kg
LREL8201	RELAX-NI-M			415 x 415 x 102 mm		0,94 kg	2,50 kg
LREL8202	RELAX-NI-L			562 x 415 x 102 mm		1,35 kg	2,58 kg
LREL8203	RELAX-NI-XL			1075 x 415 x 102 mm		2,36 kg	3,50 kg
ANDERE ARTIKEL AUF ANFRAGE / SAMMELVERPACKUNGSDATEN AUF ANFRAGE							

LUX ELEMENTS®-RELAX-BA

siehe Seite 129

EINZELVERPACKUNG							
ARTIKEL-NUMMER	ARTIKEL-BEZEICHNUNG	GEBINDE	VERPACKUNG	ABMESSUNGEN LÄNGE x BREITE x HÖHE	EINHEIT	GEWICHT/ EINHEIT	GEWICHT/ KARTON
LREL8003	RELAX-BA-SOLO-G 900	1 Stück	Karton	965 x 520 x 480 mm	Stück	5,80 kg	7,70 kg
LREL8004	RELAX-BA-SOLO-G 750			760 x 520 x 480 mm		5,70 kg	7,15 kg
LREL8005	RELAX-BA-SOLO-G-W 900			965 x 520 x 525 mm		5,00 kg	6,90 kg
LREL8000	RELAX-BA-CO			820 x 415 x 514 mm		2,00 kg	2,45 kg
LREL8001	RELAX-BA-CO FLOAT S			615 x 105 x 305 mm		1,00 kg	1,16 kg
LREL8002	RELAX-BA-CO FLOAT L			860 x 105 x 435 mm		0,50 kg	0,68 kg
SAMMELVERPACKUNGSDATEN AUF ANFRAGE							

LUX ELEMENTS®-RELAX-CU

siehe Seite 130

EINZELVERPACKUNG							
ARTIKEL-NUMMER	ARTIKEL-BEZEICHNUNG	GEBINDE	VERPACKUNG	ABMESSUNGEN LÄNGE x BREITE x HÖHE	EINHEIT	GEWICHT/ EINHEIT	GEWICHT/ KARTON
LREL8100	RELAX-CU-F-5	1 Stück	Karton	1575 x 114 x 127 mm	Stück	1,30 kg	1,80 kg
LREL8101	RELAX-CU-F-8			2444 x 114 x 127 mm		2,00 kg	2,52 kg
SAMMELVERPACKUNGSDATEN AUF ANFRAGE							

LUX ELEMENTS®-RELAX-RP

siehe Seite 131

EINZELVERPACKUNG							
ARTIKEL-NUMMER	ARTIKEL-BEZEICHNUNG	GEBINDE	VERPACKUNG	ABMESSUNGEN LÄNGE x BREITE x HÖHE	EINHEIT	GEWICHT/ EINHEIT	GEWICHT/ KARTON
LREL8204	RELAX-RP-M	1 Stück	Karton	1828 x 904 x 46 mm	Stück	2,36 kg	3,50 kg
LREL8205	RELAX-RP-L			1828 x 904 x 46 mm		2,56 kg	3,70 kg
SAMMELVERPACKUNGSDATEN AUF ANFRAGE							

LUX ELEMENTS®-FIX

siehe Seite 177

EINZELVERPACKUNG							
ARTIKEL-NUMMER	ARTIKEL-BEZEICHNUNG	GEBINDE	VERPACKUNG	ABMESSUNGEN LÄNGE x BREITE x HÖHE	EINHEIT	GEWICHT/ EINHEIT	GEWICHT/ KARTON
LFIXZ3011	FIX-DE-TE 28	1 Stück	Karton	340 x 310 x 120 mm	Stück	1,30 kg	2,00 kg
LFIXZ3001	FIX-DE-TE 110			340 x 310 x 120 mm		1,30 kg	2,00 kg
LFIXZ3021	FIX-DE-TE 45			340 x 310 x 120 mm		1,30 kg	2,00 kg
LFIXZ3030	FIX-DE-B			auf Anfrage	Set	3,90 kg	4,90 kg
LFIXZ4001	FIX-IPA-E			2503 x 603 x 460 mm	Stück	14,00 kg	16,00 kg
LFIXZ4002	FIX-IPA-V	Zulage				10,00 kg	–
SAMMELVERPACKUNGSDATEN AUF ANFRAGE							



LUX ELEMENTS Programm 2018 – Anhang

Allgemeine Geschäfts- und Lieferbedingungen LUX ELEMENTS GmbH & Co. KG

ALLGEMEINE GESCHÄFTS- UND LIEFERBEDINGUNGEN LUX ELEMENTS GMBH & CO. KG

Stand Dezember 2017

I) Allgemeines

1. Alle Aufträge werden von der Firma LUX ELEMENTS GmbH & Co. KG (Verkäuferin) ausschließlich aufgrund der nachfolgenden Bedingungen angenommen und ausgeführt.

2. Der Käufer erkennt diese Bedingungen mit seiner Auftragserteilung an. Widersprechende Einkaufsbedingungen des Käufers gelten nur, wenn sie durch die Verkäuferin schriftlich anerkannt werden.

3. Mündliche Nebenabreden, einschließlich Rabatt und Bonuzusagen und Dispositionen, sind nur dann wirksam, wenn sie von der Verkäuferin schriftlich bestätigt sind.

II) Lieferbedingungen

1. Lieferungen erfolgen nach Bestimmung der Verkäuferin ab Werk Leverkusen oder ab Auslieferungslager der Verkäuferin auf Gefahr des Käufers, sofern der Käufer Kaufmann ist, und in jedem Fall für Rechnung des Käufers.

2. Nimmt der Käufer die Ware zum vereinbarten Zeitpunkt nicht ab, ist die Verkäuferin nach Setzung einer Abnahmefrist von einer Woche berechtigt, vom Liefervertrag zurückzutreten. Die Vorschriften des BGB über den Annahmeverzug bleiben unberührt.

3. Nimmt die Verkäuferin auf Wunsch des Käufers aus Kulanz Ware zurück, so hat der Käufer die Rückfracht zu tragen. Ebenso werden 15 % des Nettowarenwertes für die Bearbeitung und Handhabung der Ware von der durch die Verkäuferin zu erstellenden Gutschrift in Abzug gebracht. Es können ausschließlich Waren aus dem aktuell gültigen Programm, mit Ausnahme von bauchemischen Produkten & Sonderanfertigungen, retourniert werden.

III) Regelungen bei Verzug

1. Sämtliche Verkäufe erfolgen unter dem Vorbehalt termingerechter Selbstbelieferung durch unsere Vorlieferanten. Dies gilt nicht, soweit die Nichtbelieferung von der Verkäuferin zu vertreten ist.

2. Bei höherer Gewalt, insbesondere Arbeitskampfmaßnahmen, behördlichen Anordnungen und unverschuldeten Betriebsstörungen, verlängert sich die Lieferfrist um die Dauer der Behinderung, sofern diese nicht unzumutbar lange andauert. Bei Verzögerungen, die darüber hinausgehen, werden die Parteien einvernehmlich klären, ob der Vertrag aufrecht erhalten bleibt oder aufgelöst wird. Der Käufer kann hieraus keine Schadensersatzansprüche herleiten.

3. Bei Verzug der Verkäuferin bewilligt der Käufer eine Nachfrist von 10 Tagen, sofern kein Fixgeschäft vorliegt. Diese Frist kann frühestens schriftlich nach Ablauf der Lieferfrist gesetzt werden.

Schadensersatzansprüche wegen Verzuges sind im Falle gewöhnlicher Fahrlässigkeit ausgeschlossen, sofern der Käufer Kaufmann ist und es sich nicht um ein Fixgeschäft handelt. In jedem Fall ist die Schadensersatzpflicht im Fall leichter Fahrlässigkeit auf den vorhersehbaren Schaden begrenzt.

IV) Gewährleistung

1. Die Gewährleistungsfrist beträgt, sofern der Käufer Kaufmann ist, ein Jahr. Die Verkäuferin wird ihrer Gewährleistungspflicht durch Ersatzlieferung nachkommen.

2. Die Haftung der Verkäuferin für Mangelfolgeschäden ist ausgeschlossen. Dies gilt nicht, wenn es sich bei dem Mangelfolgeschaden um die Verletzung des Lebens, des Körpers oder der Gesundheit einer Person handelt; der Mangelfolgeschaden grob fahrlässig, vorsätzlich oder durch die Verletzung einer vertragswesentlichen Pflicht (Kardinalpflicht) hervorgerufen wurde; eine das Mangelfolgeschadensrisiko erfassende Eigenschaftszusicherung, Beschaffenheits- oder Haltbarkeitsgarantie vorlag und der eingetretene Schaden auf ihrem Fehlen beruhte. Sofern eine Haftung der Verkäuferin wegen Mangelfolgeschäden besteht und der Käufer Kaufmann ist, wird die Haftung der Verkäuferin auf den vorhersehbaren Schaden begrenzt,

sofern der Schaden auf der fahrlässigen Verletzung einer vertragswesentlichen Pflicht (Kardinalpflicht) beruht.

3. Bei Verkäufen nach Muster, wie z. B. Fugenmaterialien, wird lediglich eine fachgerechte Problemmäßigkeit gewährleistet.

4. Die Angaben in allen Datenblättern der Verkäuferin stützen sich auf den Stand ihrer Kenntnisse bei Erstellung der Datenblätter. Sie sollen ihre Produkte ausschließlich im Hinblick auf Sicherheitserfordernisse beschreiben. Sie stellen keine Zusicherung von Lieferspezifikationen dar.

5. Die Gebrauchsanweisungen der Verkäuferin sind nur allgemeine Richtlinien. Wegen der Vielfalt der Verwendungszwecke des einzelnen Produkts und wegen der jeweiligen besonderen Gegebenheiten obliegt dem Käufer die eigene Erprobung.

6. Der Käufer, der die von der Verkäuferin erhaltene Ware weiterverträgt, trägt bei diesem Vertrieb für die ordnungsgemäße Verpackung, Einstufung und Kennzeichnung von Gefahrstoffen, die alleinige Verantwortung, vgl. § 15 GefStoffV. Ihm stehen insbesondere keinerlei Ansprüche zu, wenn die von der Verkäuferin vorgenommene Verpackung, Einstufung oder Kennzeichnung von Gefahrstoffen durch eine Änderung der Rechtslage nach der durch die Verkäuferin erfolgten Auslieferung an ihn nicht mehr den geltenden Vorschriften entspricht. Die Verkäuferin übernimmt ausdrücklich keine Hinweispflichten über derartige Rechtsänderungen.

7. Das gleiche (6) gilt, wenn die Ware der Verkäuferin in Verpackungsmaterial des Käufers verpackt wird. In diesem Fall trägt der Käufer die Verantwortung für Verpackung und Kennzeichnung allein. Für mangelhafte Verpackung und/oder Kennzeichnung stellt der Käufer die Verkäuferin von sämtlichen Ansprüchen Dritter frei.

V) Zahlungsbedingungen

1. Die Rechnung wird zum Tage der Lieferung bzw. Bereitstellung der Ware nach Eingang des Lieferscheins ausgestellt. Dabei werden, wenn nicht anders vereinbart, die Preise nach der am Tage der Lieferung gültigen Preise berechnet.

2. Rechnungen sind zahlbar innerhalb 14 Tagen nach Ausstellung unter Abzug von 2 % Skonto oder binnen 30 Tagen netto.

3. Die Aufrechnung mit Gegenforderungen ist unzulässig, soweit es sich nicht um unbestrittene oder rechtskräftig festgestellte Forderungen des Käufers handelt.

4. Eine wesentliche Verschlechterung der Vermögensverhältnisse des Käufers berechtigt die Verkäuferin, vorbehaltlich sonstiger Rechte, die von ihr noch nicht ausgeführten Aufträge nur Zug um Zug gegen Zahlung auszuführen. Unter den gleichen Voraussetzungen werden Zahlungsansprüche der Verkäuferin gegen den Käufer für Geschäfte, soweit ausgeführt, sofort zur Zahlung fällig.

5. Zurückbehaltungsrechte wegen angeblicher Mangelhaftigkeit der Ware können durch Kaufleute nur geltend gemacht werden, wenn die Mangelhaftigkeit der Ware unstreitig oder rechtskräftig festgestellt ist. In allen anderen Fällen kann der Käufer die Mangelhaftigkeit der gelieferten Ware durch ein von einem öffentlich bestellten und vereidigten Sachverständigen anzufertigendem Gutachten, das kein Schiedsgutachten ist, darlegen, wobei es der Verkäuferin unbenommen bleibt, Einwendungen gegen dieses Gutachten zu erheben.

VI) Eigentumsvorbehalt

1. Die Verkäuferin behält sich das Eigentum am Liefergegenstand bis zur vollständigen Bezahlung des Kaufpreises vor. Ist der Käufer Kaufmann, behält sich die Verkäuferin darüber hinaus das Eigentum an dem Liefergegenstand bis zur vollen Erfüllung sämtlicher ihr gegen den Käufer aus der gesamten Geschäftsverbindung zustehender Ansprüche vor.

2. Im Falle der Verarbeitung der gelieferten Ware oder deren Verbindung mit fremdem Material erwirbt die Verkäuferin Miteigentum an der hergestellten neuen Sache im Verhältnis des Wertes der Vorbehaltsware zum Wert der durch Verarbeitung entstandenen neuen Sache. Für die Bewertung ist sowohl für den Wert der Vorbehaltsware als auch für den Wert der Verarbeitung der Zeitpunkt der Verarbeitung maßgeblich. Der Käufer wird bei der Verarbeitung für die Verkäuferin tätig, ohne irgendwelche Ansprüche wegen der

Verarbeitung gegen sie zu erwerben. Der Käufer ist verpflichtet, die Vorbehaltsware für die Verkäuferin sorgfältig zu verwahren. Erwirbt die Verkäuferin bei Verbindung mehrerer Sachen kein Miteigentum, überträgt der Käufer ihm bereits jetzt den nach Abschnitt 6 Ziffer 2 Satz 1 und 2 bestimmten Miteigentumsanteil. Die hierfür erforderlichen Willenserklärungen werden bereits jetzt abgegeben.

3. Bei Weiterveräußerung des neuen Produktes durch den Käufer tritt sicherungshalber an Stelle des Produktes die dem Käufer aus der Weiterveräußerung zustehende Kaufpreisforderung anteilig gemäß Abschnitt 6 Ziffer 2 Satz 1 und 2. Der Käufer tritt diese anteilige Kaufpreisforderung bereits jetzt an die Verkäuferin ab, die diese Abtretung hiermit annimmt.

4. Wird die gekaufte Ware vom Käufer unverarbeitet weiterverkauft, so tritt der Käufer schon jetzt die ihm aus solchen Veräußerungen zustehenden Forderungen mit allen Nebenrechten an die Verkäuferin bis zur Höhe von deren Forderung ab. Die Verkäuferin nimmt diese Abtretung schon jetzt hiermit an.

5. Die eingezogenen Gelder sind jeweils auf ein separates Konto zugunsten der Verkäuferin einzuzahlen.

6. Übersteigen die Sicherheiten die Forderungen der Verkäuferin um mehr als 10 %, so ist diese verpflichtet, den übersteigenden Teil der ihr zustehenden Sicherheiten dem Käufer auf dessen Aufforderung hin freizugeben.

7. Der Käufer hat der Verkäuferin sofort schriftlich Bescheid zu geben, wenn in Vorbehaltsware oder in im Miteigentum der Verkäuferin stehende Ware sowie in durch Vorausabtretung der Verkäuferin übertragene Forderungen vollstreckt wird. Der Käufer hat dem Vollstreckungsorgan und dem Vollstreckungsgläubiger unverzüglich mitzuteilen, daß die Ware noch im Vorbehaltsvermögen oder im Miteigentum der Verkäuferin steht bzw., daß die Forderung an diese abgetreten ist.

VII) Erfüllungsort und Gerichtsstand

1. Erfüllungsort für alle Leistungen aus dem Lieferungsvertrag ist der Ort der Handelsniederlassung der Verkäuferin.

2. Für Kaufleute ist Gerichtsstand für alle Verpflichtungen (einschließlich Wechsel- und Scheckklagen) beider Parteien Leverkusen.

VIII) Anwendbares Recht

Der Kaufvertrag unterliegt deutschem Recht unter Ausschluß des Übereinkommens der Vereinten Nationen vom 11.04.1980 über Verträge über den internationalen Warenkauf.

IX) Schlußbestimmungen

Sollte eine Bestimmung dieser Geschäfts- und Lieferbedingungen ungültig sein, bleibt die Wirksamkeit der übrigen Bestimmungen hiervon unberührt.

LUX ELEMENTS GmbH & Co.KG,
An der Schusterinsel 7, 51379 Leverkusen,
Tel.: 021 71-72 12-0, Fax: 021 71-72 12-30





ⓓ

LUX ELEMENTS GmbH & Co. KG

An der Schusterinsel 7

D - 51379 Leverkusen-Opladen

Tel. +49 (0) 21 71/72 12-0

Fax +49 (0) 21 71/72 12-10

info@luxelements.de

www.luxelements.com

ⓕ

LUX ELEMENTS S.A.S

ZI-31, rue d'Ensisheim

F - 68190 Ungersheim

Tél. +33 (0) 3 89 83 69 79

Fax +33 (0) 3 89 48 83 27

info@luxelements.fr

www.luxelements.fr



EUF

Die EUF (Europäische Vereinigung der nationalen Fliesenfachverbände) hat gemeinsam mit ihren europäischen Mitgliedsverbänden und Fördermitgliedern das Konzept „**Gesundes Wohnen mit Keramik**“ erarbeitet. Dieses Konzept versteht sich als Information „pro Fliese“ für Handwerk, Handel und Hersteller.

LUX ELEMENTS steht Pate für das Projekt und arbeitet aktiv an der Umsetzung mit.

