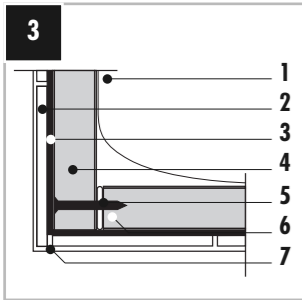
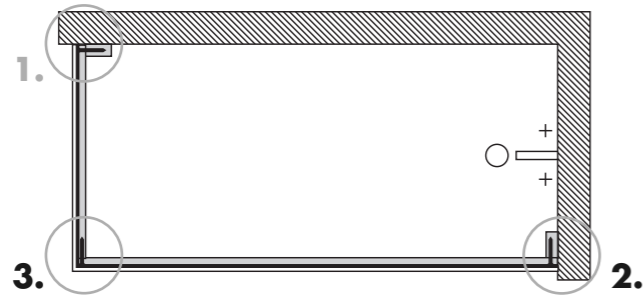


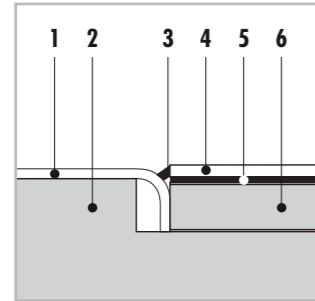
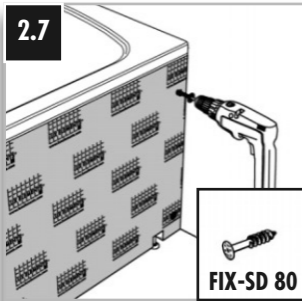
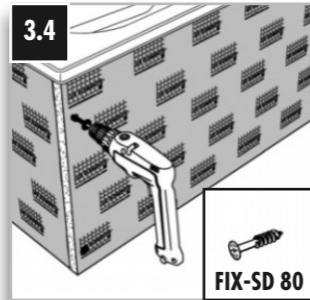
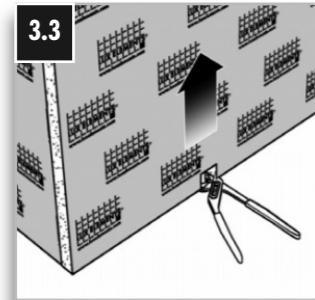
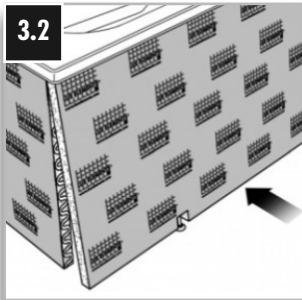
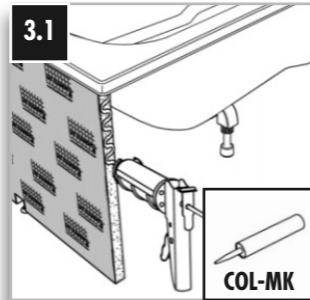
2.1 ▶ 2.6

=

1.1 ▶ 1.6



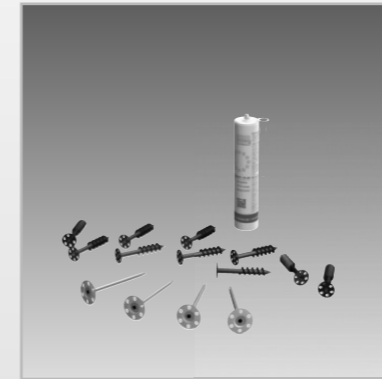
- 1 - Wanne · Bath tub · Baignoire · Badkuip
- 2 - Fliesenbelag · Tile covering
Revêtement carrelé · Tegelbekleding
- 3 - Fliesenkleber · Tile adhesive
Colle à carrelage · Tegellijm
- 4 - TOP-TR...
- 5 - COL-MK
- 6 - FIX-SD 80
- 7 - Versiegelung · Sealing
Scellement · Verzegeling



- + ABLAGE · + SHELF · + TABLETTE · + PLANCHET
- 1 - Wanne · Bath tub · Baignoire · Badkuip
 - 2 - TOP-TR...
 - 3 - Versiegelung · Sealing
Scellement · Verzegeling
 - 4 - Fliesenbelag · Tile covering
Revêtement carrelé · Tegelbekleding
 - 5 - Fliesenkleber · Tile adhesive
Colle à carrelage · Tegellijm
 - 6 - Ablage · Shelf · Tablette · Planchet
LUX ELEMENTS®-ELEMENT-EL 30/50

LUX ELEMENTS®
www.luxelements.com

LUX ELEMENTS®
www.luxelements.com



D
LUX ELEMENTS GmbH & Co. KG
An der Schusterinsel 7
D - 51379 Leverkusen-Opladen

Tel. +49 (0) 21 71/ 72 12 - 0
Fax +49 (0) 21 71/ 72 12 40

info@luxelements.de
www.luxelements.com

F
LUX ELEMENTS S.A.S
ZI-31, rue d'Ensisheim
F - 68190 Ungersheim

Tél. +33 (0) 3 89 83 69 79
Fax +33 (0) 3 89 48 83 27

info@luxelements.fr
www.luxelements.fr

LUX ELEMENTS®-TOP-TR...

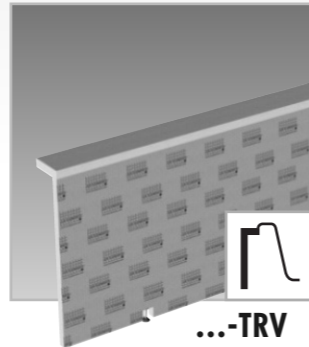
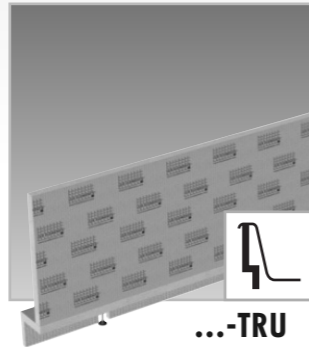
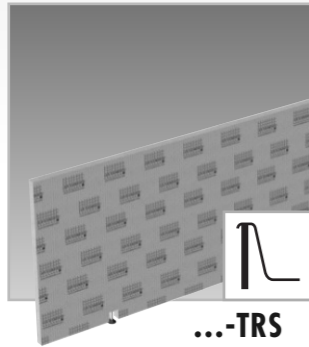
Wannenverkleidungen · Montageanleitung
Bath tub surrounds · Instructions for assembly
Habillages pour baignoires · Instruction de montage
Badkuipbekledingen · Montagehandleiding

LUX ELEMENTS®-TOP-TR...

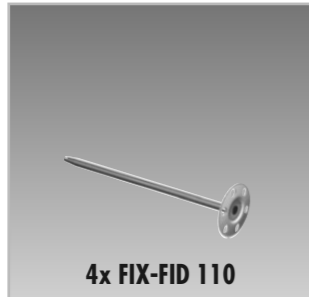
Wannenverkleidungen · Bath tub surrounds · Habillages pour baignoires · Badkuipbekledingen

12 | 2012

LUX ELEMENTS®-TOP



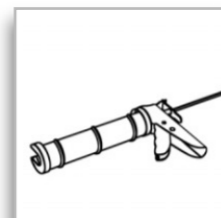
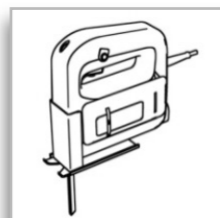
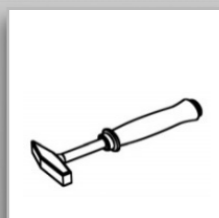
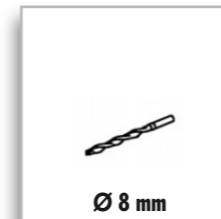
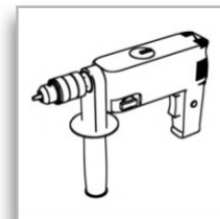
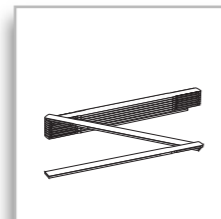
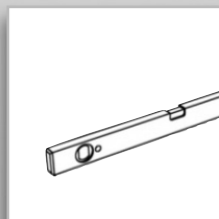
LUX ELEMENTS®-TOP-KIT



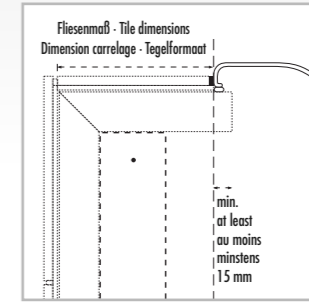
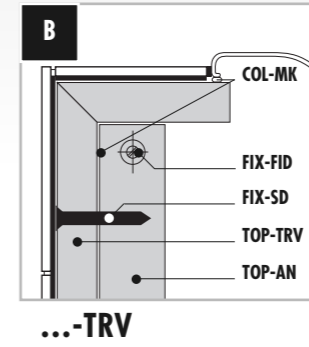
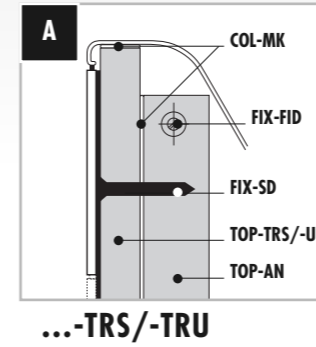
EINBAUSITUATIONEN · INSTALLATION SITUATIONS · SITUATIONS DE MONTAGE · INBOUWSITUATIES



WERKZEUGE · TOOLS · OUTILS · GEREEDSCHAPPEN



- D** Die Badewanne ist positioniert, mit Hilfe der WannenfüÙe ausgerichtet und die Anschlüsse sind fachgerecht montiert.
- GB** The bathtub is positioned and aligned by means of the tub legs, and the connections are professionally mounted.
- F** La baignoire est déjà positionnée, ajustée à l'aide de pieds réglables et les raccordements sont montés de façon conforme.
- NL** De badkuip is gepositioneerd, met behulp van de poten uitgelijnd en de aansluitingen zijn vakkundig gemonteerd.



z.B. ECKEINBAU · e.g. CORNER INSTALLATION · par ex. MONTAGE EN ANGLE · b.v. INBOUW IN HOEK

