

Aménagement de relaxation individuelle

RELAX-RL est une gamme de sièges de repos en éléments porteur en mousse dure, au choix avec ou sans chauffage, disponible en différentes variantes de design.

RELAX-BW sont des kits de construction de baignoire à carrelé en élément porteur en mousse dure y compris la technique d'écoulement avec variantes de design grâce au montage d'éléments d'habillage.

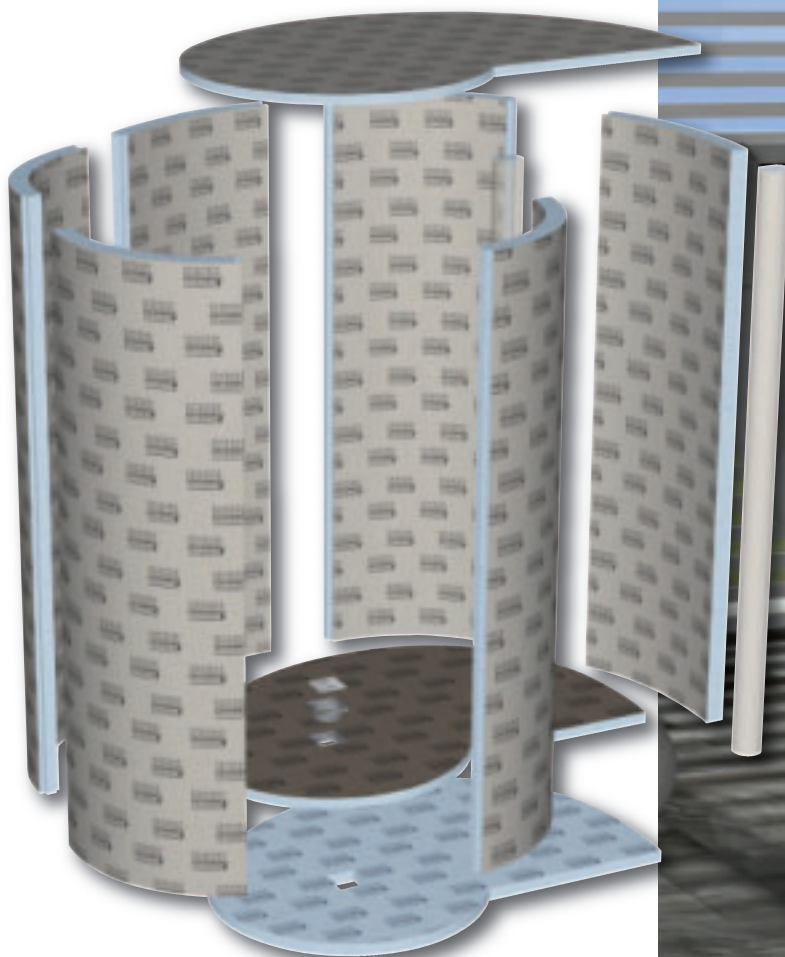
RELAX-RD, RELAX-SD, RELAX-RSE et RELAX-JUNIOR sont des ensemble douches avec cloisons et kits de construction pour différentes variantes de design de douche.



LUX ELEMENTS®-RELAX-PLUS

LUX ELEMENTS réalise des fabrications sur mesure dans la gamme produits RELAX.

Ces fabrications se rapportent à des dimensions, épaisseurs, formes etc. différentes de celles du programme standard. Vous trouverez de plus amples infos à la page 8.

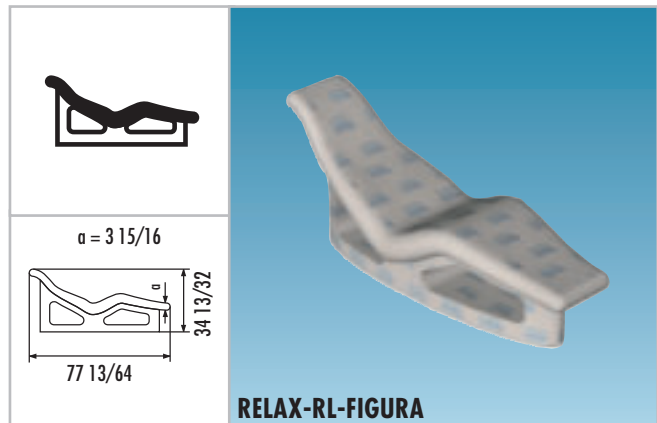
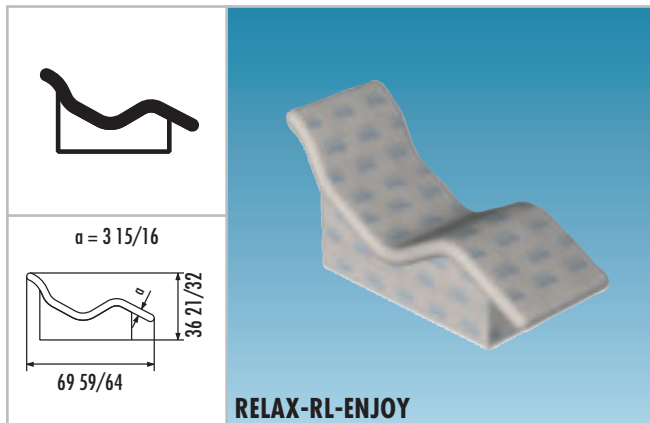
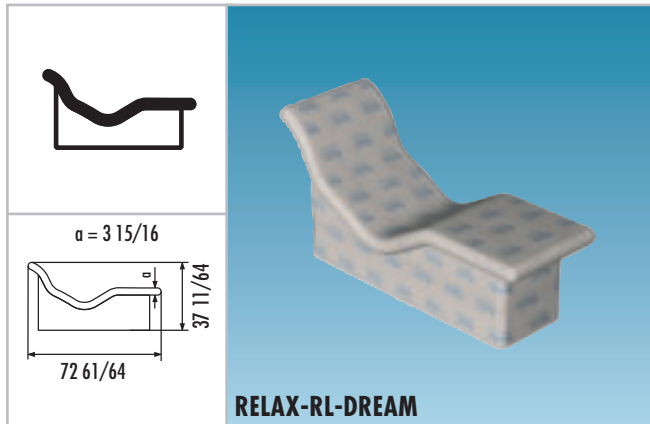






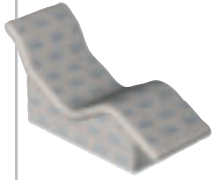
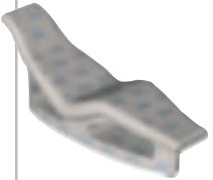


RELAX-RL – Sièges de repos

Quatre modèles de sièges constitués d'un support à base de mousse dure sont disponibles pour un aménagement bien-être. Celles-ci sont disponibles au choix avec ou sans système de chauffage électrique.



■ DONNÉES PRODUITS – LUX ELEMENTS®-RELAX-RL

	NUMÉRO D'ARTICLE	DESIGNATION D'ARTICLE / DESCRIPTION D'ARTICLE	FORMATS NOMINAUX/DIMENSIONS LONGUEUR x LARGEUR x HAUTEUR	UNITÉ
	LREL2001	RELAX-RI-DREAM O Siège de repos, construction en élément porteur en mousse dure, sans chauffage	72 61/64 x 27 9/16 x 37 1/4 in	Pièce
	LREL2002	RELAX-RI-DREAM M Siège de repos, construction en élément porteur en mousse dure, avec chauffage et régulateur thermostatique	72 61/64 x 27 9/16 x 37 1/4 in	Pièce
	LREL2003	RELAX-RI-COMFORT O Siège de repos, construction en élément porteur en mousse dure, sans chauffage	75 55/64 x 27 9/16 x 33 31/32 in	Pièce
	LREL2004	RELAX-RI-COMFORT M Siège de repos, construction en élément porteur en mousse dure, avec chauffage et régulateur thermostatique	75 55/64 x 27 9/16 x 33 31/32 in	Pièce
	LREL2005	RELAX-RI-ENJOY O Siège de repos, construction en élément porteur en mousse dure, sans chauffage	69 59/64 x 27 9/16 x 36 21/32 in	Pièce
	LREL2006	RELAX-RI-ENJOY M Siège de repos, construction en élément porteur en mousse dure, avec chauffage et régulateur thermostatique	69 59/64 x 27 9/16 x 36 21/32 in	Pièce
	LREL2007	RELAX-RI-FIGURA O Siège de repos, construction en élément porteur en mousse dure, sans chauffage	77 13/64 x 27 9/16 x 34 13/32 in	Pièce
	LREL2008	RELAX-RI-FIGURA M Siège de repos, construction en élément porteur en mousse dure, avec chauffage et régulateur thermostatique	77 13/64 x 27 9/16 x 34 13/32 in	Pièce



RELAX-BW

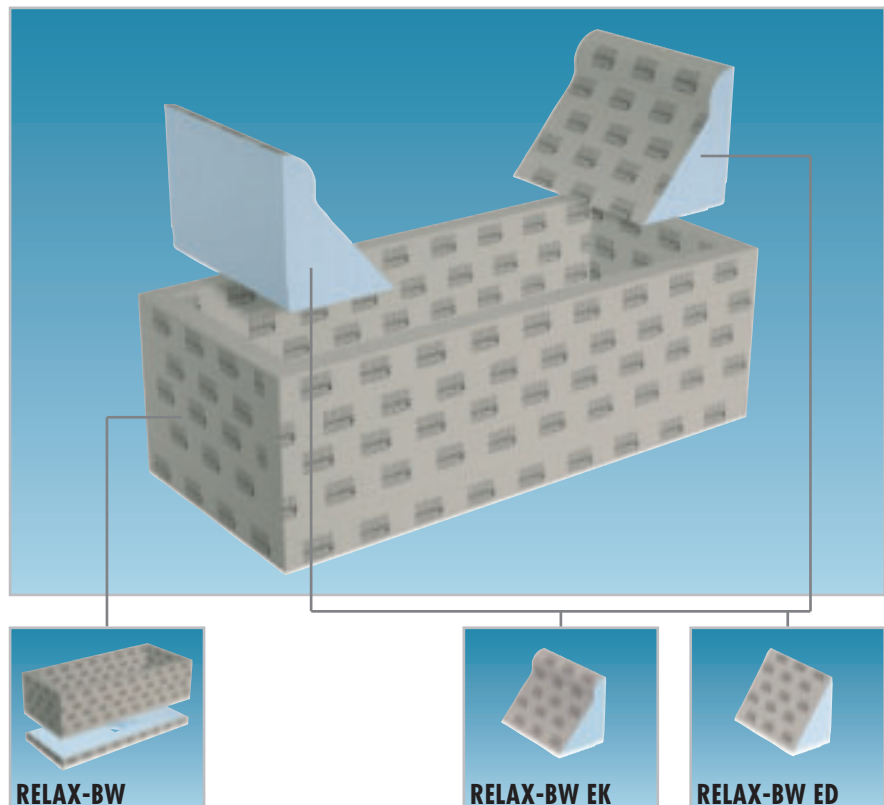
RELAX-BW sont des kits de construction de baignoire à carrelé comprenant accessoires d'écoulement et de trop plein ainsi que l'élément support en deux dimensions.

Pour l'équipement complémentaire intérieur, deux éléments à encastrer sont proposés en différentes variantes Design.

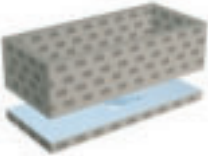





Éléments encastrables

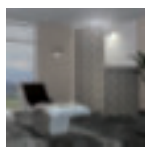
Les éléments encastrables « appui-tête » dans les variantes arrondies ou triangulaires peuvent être encastrés sur un ou deux côtés.



■ DONNÉES PRODUITS – LUX ELEMENTS®-RELAX-BW

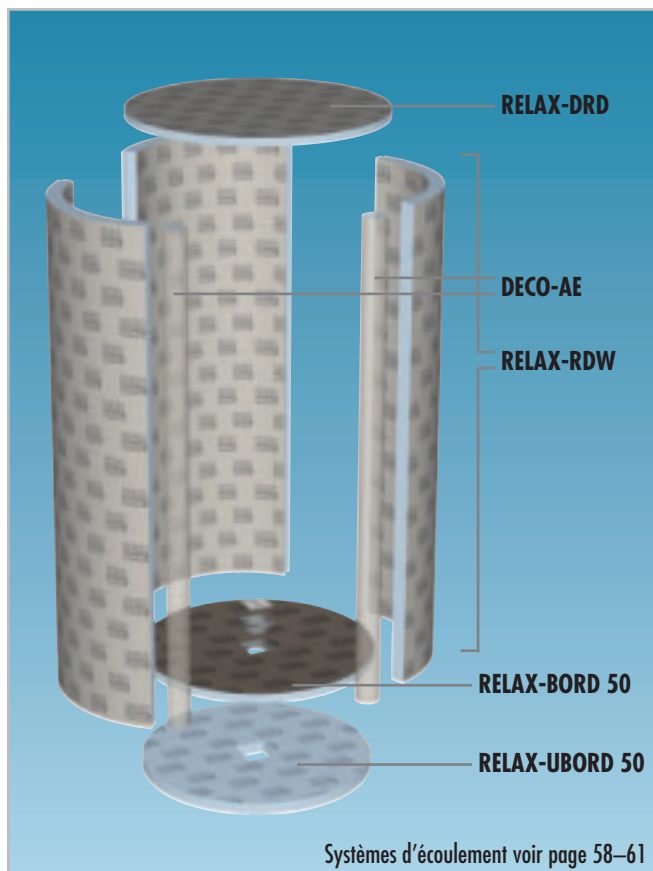
	NUMÉRO D'ARTICLE	DESIGNATION D'ARTICLE / DESCRIPTION D'ARTICLE	FORMATS NOMINAUX/DIMENSIONS LONGUEUR x LARGEUR x HAUTEUR	UNITÉ
	LREL3001	RELAX-BW 1800–2000 Kit de construction pour baignoire, à carreler, y compris accessoires pour écoulement et trop-plein, avec élément support	Longueur 70 55/64–78 47/64 in, largeur 31 1/2 in, hauteur 23 5/8 in	Pièce
	LREL3002	RELAX-BW 2000–2200 Kit de construction pour baignoire, à carreler, y compris accessoires pour écoulement et trop-plein, avec élément support	Longueur 78 47/64–86 39/64 in, largeur 31 1/2 in, hauteur 23 5/8 in	Pièce
	LREL3101	RELAX-BW EK Élément de finition intérieur, « appuie-tête » arrondi, convenant pour les deux côtés de la baignoire	Longueur 14 1/16 in, hauteur 17 29/32 in, largeur 24 51/64 in	Pièce
	LREL3102	RELAX-BW ED Élément de finition intérieur, « appuie-tête » triangulaire, convenant pour les deux côtés de la baignoire	Longueur 11 13/16 in, hauteur 17 29/32 in, largeur 24 51/64 in	Pièce
	LREL3901	RELAX-KIT BW Kit de montage pour RELAX-BW: 3,5 kg DRY-ASK (1 x 20 kg + 1 x 3,5 kg), 393 45/64 in DRY-DB, 4 pièces DRY-DBIE, 2 pièces COL-MK, 393 45/64 in ARM-100 SK, 25 kg COL-AK		Kit

Composants système ARM, COL, DRY



RELAX-RD – Douche circulaire

RELAX-RD est un kit pour une douche circulaire comprenant les composants suivants:



RELAX-DRD	Dimensions	Ø
Epaisseur	1 37/64 in	48 13/16 in

Elément de plafond en mousse dure FLAT, convient pour RELAX-RDW

RELAX-RDW	Dimensions
Hauteur totale	98 27/64 in
Epaisseur du matériau	3 5/32 in
Diamètre extérieur	48 13/16 in
Diamètre intérieur	42 33/64 in
Largeur d'entrée (sans élément de finition)	env. 22 3/64 in
Largeur d'entrée (sans élément de finition)	env. 15 15/16 in
Surface intérieure	11'485.52 in ²
Surface extérieure	12'477.52 in ²

Elément de cloison de douche en mousse dure en kit de 3 segments

DECO-AE	Dimensions	Ø
Largeur	98 27/64 in	4 23/32 in

Elément de finition en mousse dure, voir gamme de produits DECO (à partir de la page 118)

RELAX-BORD 50	Dimensions	Ø
Epaisseur	1 3/16 / 1 49/64 in	48 13/16 in
Surface au sol	1'426.00 in ²	

Receveur de douche en mousse dure, convient pour RELAX-RDW

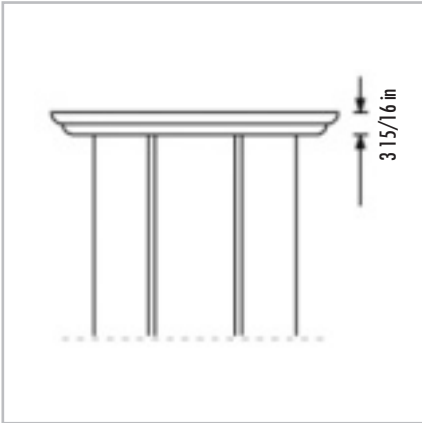
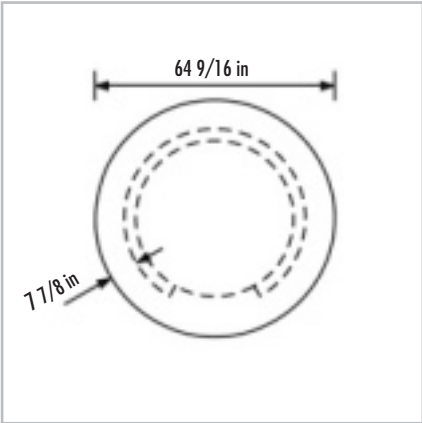
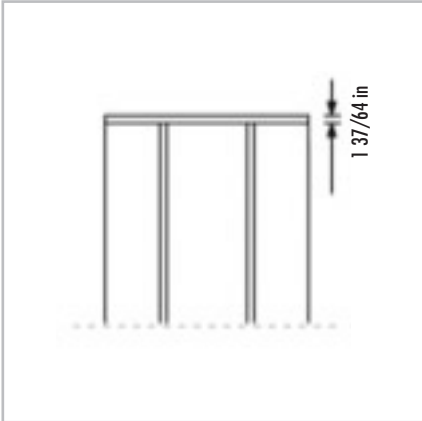
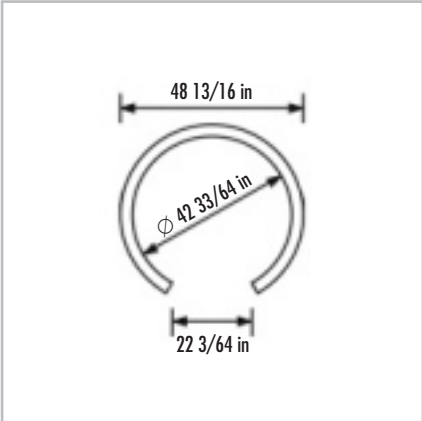
RELAX-UBORD 50	Dimensions	Ø
Epaisseur	2 11/64 in	48 13/16 in

Elément support, convient pour RELAX-BORD 50

Remarque pour le montage de la porte de douche : au cas où le montage d'une porte de douche serait prévu, la pré-installation en usine d'un support plastique rigide FIX-PRO-MAK (voir page 135) destiné à recevoir la fixation de porte est possible sur indication des cotes.

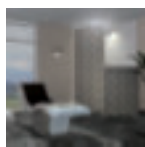
RELAX-RD – Plafonds

Des plafonds convenant pour RELAX-RD sont disponibles dans les variantes de design FLAT et CLASSIC.



La hauteur totale (les plafonds avec l'élément RELAX-RDW) est de :

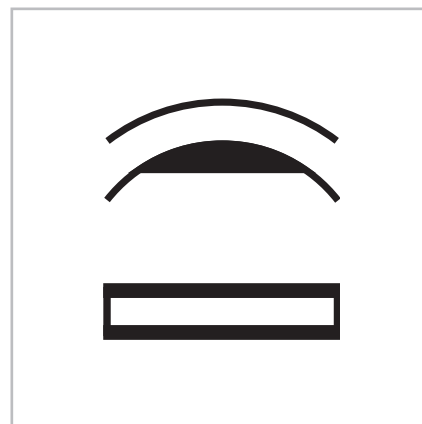
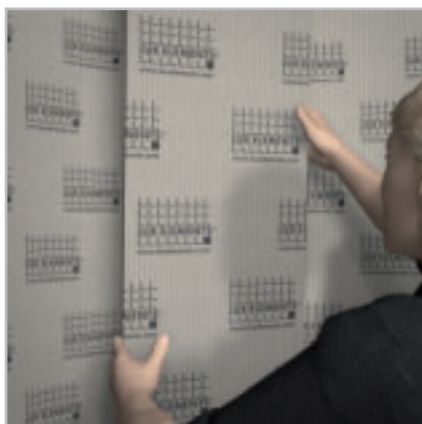
- Design FLAT: 100 in
- Design CLASSIC: 102 23/64 in



RELAX-RD – Accessoires

RELAX-PA

Panneau, arrondi sur le dos, convenant pour RELAX-RDW, avec support rigide FIX-PRO-MAK intégré permettant la fixation de la barre de douche et accessoires.



RELAX-KIT RD

Des kits de montage appropriés sont disponibles pour le montage de RELAX-RD, aussi bien pour une installation avec le receveur de douche LUX ELEMENTS (RELAX-KIT-RDM) ou sans receveur (RELAX-KIT-RDO).



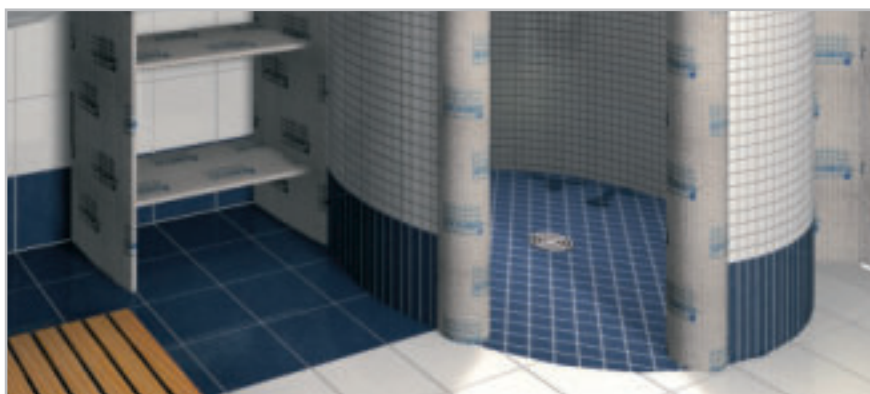
RELAX-KIT-RDM



RELAX-KIT-RDO

Des accessoires appropriés sont disponibles pour RELAX-RD, par ex. une cannelure pour le raccord au mur et des éléments de finition pour les arêtes.

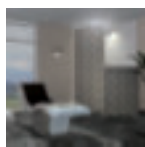
Plus d'informations à propos de la gamme de produit DECO (à partir de la page 118).



■ DONNÉES PRODUITS – LUX ELEMENTS®-RELAX-RD

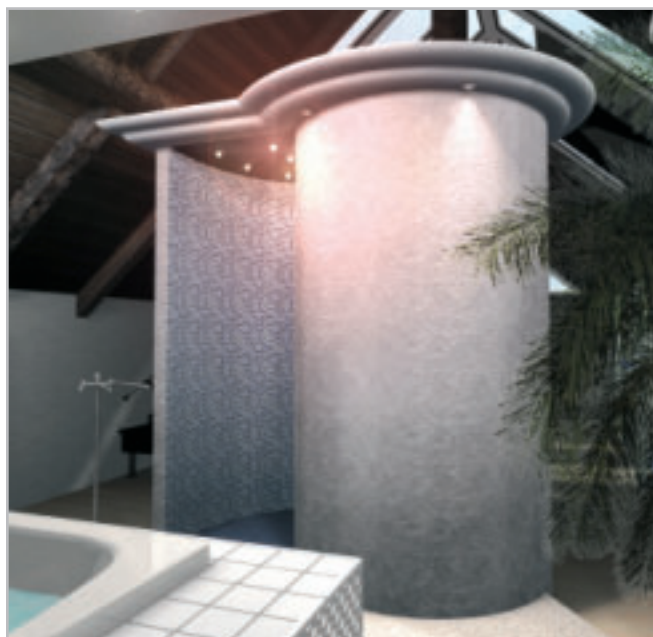
	NUMÉRO D'ARTICLE	DESIGNATION D'ARTICLE / DESCRIPTION D'ARTICLE	FORMATS NOMINAUX/DIMENSIONS LONGUEUR x LARGEUR x HAUTEUR	UNITÉ
	LREL4001	RELAX-BORD 50 Receveur de douche en mousse dure, avec cadre de réception pour siphon de sol intégré et étanchéifié 5 5/16 x 5 5/16 in, au centre, pour douche circulaire RELAX-RDW, siphon de sol voir systèmes d'écoulement (page 58–61)	∅ 48 13/16 in x 1 3/16 / 1 49/64 in	Pièce
	LREL4002	RELAX-UBORD 50 Élément circulaire support ou de compensation du receveur RELAX-BORD 50	∅ 48 13/16 in x 2 11/64 in	Pièce
	LREL4000	RELAX-RDW Élément de cloison de douche en mousse dure pour RELAX-BORD 50, rond, épaisseur de paroi 3 5/32 in, kit de construction à 3 segments	Diamètre intérieur: 42 33/64 in; hauteur: 98 27/64 in	Kit
	LREL4005	RELAX-PA Panneau, arrondi sur le dos, avec support rigide FIX-PRO-MAK intégré permettant la fixation de la barre de douche et des accessoires	13 25/32 x 1 11/32 / 0 13/64 x 98 27/64 in	Pièce
	LREL4003	RELAX-DRD Élément plafond en mousse dure FLAT, convient à RELAX-RD	∅ 48 13/16 in x 1 37/64 in	Pièce
	LREL4004	RELAX-DCRD Élément de plafond en mousse dure CLASSIC, convient pour RELAX-RD	∅ 64 9/16 in x 3 15/16 in	Pièce
	LREL4006	RELAX-KIT RDM Kit de montage pour RELAX-RD (douche circulaire) avec RELAX-BORD 50: 393 45/64 in ARM-100 SK, 4 pièces COL-MK, 5 x 5 kg COL-AK		Kit
	LREL4007	RELAX-KIT RDO Kit de montage pour RELAX-RD (douche circulaire) sans receveur: 393 45/64 in ARM-100 SK, 3 pièces COL-MK, 3 x 5 kg COL-AK		Kit

Composants système ARM, COL, DRY - Accessoires, se référer à la gamme DECO (à partir de la page 118)



RELAX-SD – Douche hélicoïdale

RELAX-SD est un kit pour douche hélicoïdale, tournant à gauche ou à droite, comprenant les composants suivants:



RELAX-DSD	Dimensions
Epaisseur	1 37/64 in

Elément de plafond en mousse dure FLAT, convient pour RELAX-SDW

RELAX-SDW	Dimensions
Hauteur totale	98 27/64 in
Largeur totale	77 23/64 in
Profondeur totale	56 11/16 in
Largeur intérieure	71 1/16 in
Profondeur intérieure	50 25/64 in
Largeur d'entrée	env. 25 3/64 in
Epaisseur du matériau	3 5/32 in
Surface intérieure	18'274.54 in ²
Surface extérieure	19'592.04 in ²

Elément de cloison de douche en mousse dure en kit de 6 segments

DECO-AE	Dimensions	Ø
Largeur	98 27/64 in	4 23/32 in

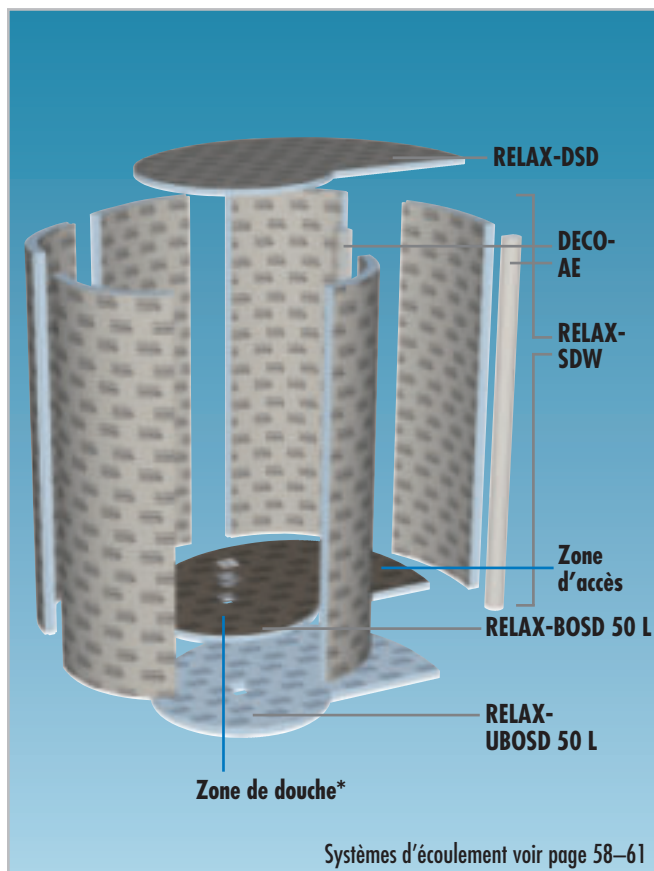
Elément de finition en mousse dure, voir gamme de produits DECO (à partir de la page 118)

RELAX-BOSD 50 L/R	Dimensions	
Epaisseur	1 3/16 / 1 49/64 in	
Surface au sol	2'650.51 in ²	

Receveur de douche en mousse dure, convient pour RELAX-RDW

RELAX-UBOSD 50 L/R	Dimensions
Epaisseur	2 11/64 in

Elément support, convient pour RELAX-BOSD 50 L/R

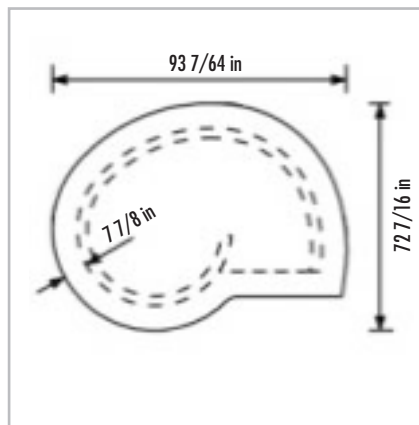
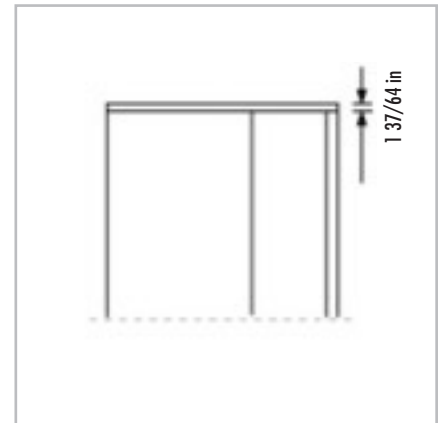
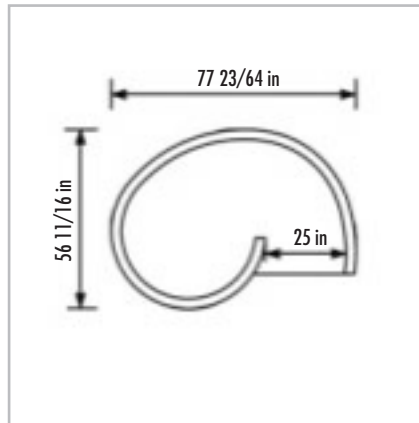


Systèmes d'écoulement voir page 58–61

*Remarque : Les alimentations et robinetteries doivent être aménagés dans la zone de douche.

RELAX-SD – Plafonds

Des plafonds convenant pour RELAX-SD sont disponibles dans les variantes de design FLAT et CLASSIC.



La hauteur totale (les plafonds avec l'élément RELAX-SDW) est de :

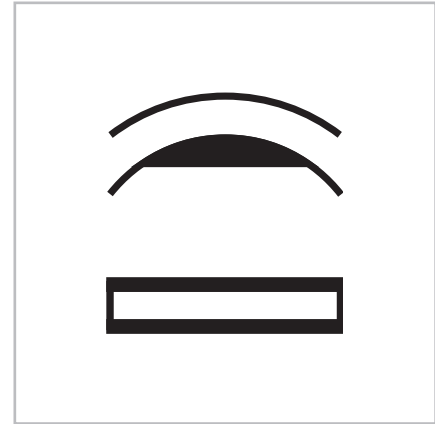
- Design FLAT: 100 in
- Design CLASSIC: 102 23/64 in



RELAX-SD – Accessoires

RELAX-PA

Panneau, arrondi sur le dos, convenant pour RELAX-RDW, avec support rigide FIX-PRO-MAK intégré permettant la fixation de la barre de douche et accessoires.



RELAX-KIT SD

Des kits de montage appropriés sont disponibles pour le montage de RELAX-SD, aussi bien pour une installation avec le receveur de douche LUX ELEMENTS (RELAX-KIT-SDM) ou sans receveur (RELAX-KIT-SDO).

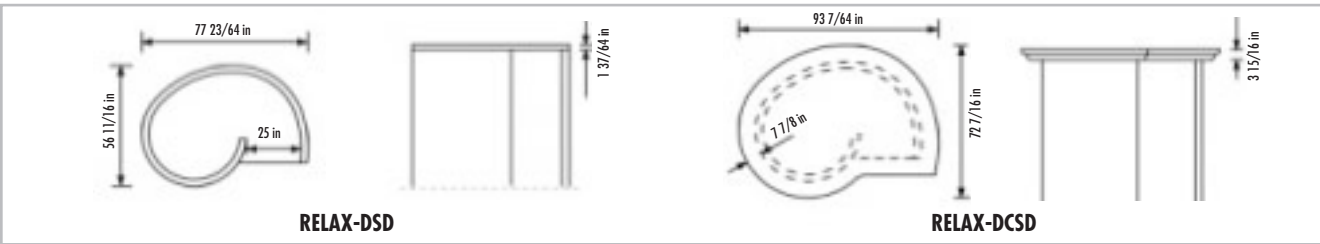
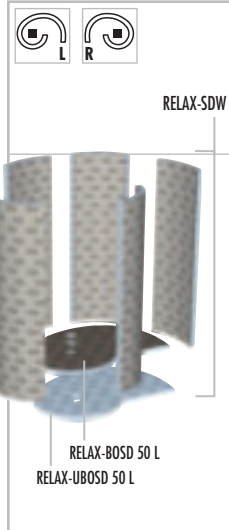







RELAX-KIT-SDM

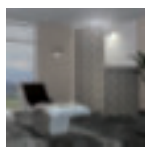


RELAX-KIT-SDO

■ DONNÉES PRODUITS – LUX ELEMENTS®-RELAX-SD

	NUMÉRO D'ARTICLE	DESIGNATION D'ARTICLE / DESCRIPTION D'ARTICLE	FORMATS NOMINAUX/DIMENSIONS LONGUEUR x LARGEUR x HAUTEUR	UNITÉ
				
	LREL5001	RELAX-BOSD 50 L Receveur de douche en mousse dure, avec cadre de réception pour siphon de sol intégré et étanchéifié 5 5/16 x 5 5/16 in, tournant à gauche, pour douche hélicoïdale RELAX-SDW, siphon de sol voir systèmes d'écoulement (page 58–61)	77 23/64 x 56 11/16 x 1 3/16 / 1 49/64 in, Surface au sol 2'650.51 in ²	Pièce
	LREL5002	RELAX-UBOSD 50 L Élément support ou de compensation du receveur RELAX-BOSD 50 L, tournant à gauche	77 23/64 x 56 11/16 x 2 11/64 in	Pièce
	LREL5003	RELAX-BOSD 50 R Receveur de douche en mousse dure, avec cadre de réception pour siphon de sol intégré et étanchéifié 5 5/16 x 5 5/16 in, tournant à droite, pour douche hélicoïdale RELAX-SDW, siphon de sol voir systèmes d'écoulement (page 58–61)	77 23/64 x 56 11/16 x 1 3/16 / 1 49/64 in, Surface au sol 2'650.51 in ²	Pièce
	LREL5004	RELAX-UBOSD 50 R Élément support ou de compensation du receveur RELAX-BOSD 50 L, tournant à droite	77 23/64 x 56 11/16 x 2 11/64 in	Pièce
	LREL5000	RELAX-SDW Élément de cloison de douche en mousse dure pour RELAX-BOSD 50 R et L, hélicoïdale, épaisseur de paroi 3 5/32 in, kit de construction à 6 segments	Hauteur: 98 27/64 in	Kit
	LREL4005	RELAX-PA Panneau, arrondi sur le dos, avec support rigide FIX-PRO-MAK intégré permettant la fixation de la barre de douche et des accessoires	13 25/32 x 1 11/32 / 0 13/64 x 98 27/64 in	Pièce
	LREL5005	RELAX-DSD Élément plafond en mousse dure FLAT, convenant à RELAX-SD	Épaisseur: 1 37/64 in	Pièce
	LREL5006	RELAX-DCSD R Élément de plafond en mousse dure CLASSIC, convient pour RELAX-SD tournant à droite	93 7/64 x 72 7/16 x 3 15/16 in	Pièce
	LREL5007	RELAX-DCSD L Élément de plafond en mousse dure CLASSIC, convient pour RELAX-SD tournant à gauche	93 7/64 x 72 7/16 x 3 15/16 in	Pièce
	LREL5008	RELAX-KIT SDM Kit de montage pour RELAX-SD (douche hélicoïdale) avec BOSD 50: 1181 7/64 in ARM-100 SK, 8 pièces COL-MK, 2 x 25 kg COL-AK		Kit
	LREL5009	RELAX-KIT SDO Kit de montage pour RELAX-SD (douche hélicoïdale) sans receveur: 1181 7/64 in ARM-100 SK, 5 pièces COL-MK, 4 x 5 kg COL-AK		Kit

Composants système ARM, COL, DRY · Accessoires, se référer à la gamme DECO (à partir de la page 118)



RELAX-RSE – Douche d’angle, économisant l'espace

RELAX-RSE est un kit pour douche d’angle économisant l’espace avec deux cloisons décalées. Celle-ci est disponible au choix avec deux cloisons hautes ou en option avec une cloison haute et une cloison mi-haute avec tablette.



RELAX-RSE H	Dimensions
Hauteur totale	98 27/64 in
Largeur totale	72 53/64 in
Profondeur totale	44 31/64 in
Largeur intérieure	69 11/16 in
Profondeur intérieure	41 11/32 in
Largeur d’entrée	25 13/64 in
Épaisseur du matériau	3 5/32 in
Surface intérieure	9'486.02 in ²
Surface extérieure	9'331.02 in ²

2 éléments de cloison de douche en mousse dure (chacun 98 27/64 in de haut) en kit

RELAX-RSE A	Dimensions
Hauteur totale	98 27/64 in
Largeur totale des cloison	72 53/64 in
Largeur totale y compris tablette	76 49/64 in
Profondeur totale	44 31/64 in
Largeur intérieure	69 11/16 in
Profondeur intérieure	41 11/32 in
Largeur d’entrée	25 13/64 in
Épaisseur du matériau	3 5/32 in
Surface intérieure	7'037.01 in ²
Surface extérieure	7'130.01 in ²

2 éléments de cloison de douche en mousse dure (98 27/64 in, 47 1/4 in + tablette) en kit

DECO-AE	Dimensions	Ø
Largeur	98 27/64 in	4 23/32 in

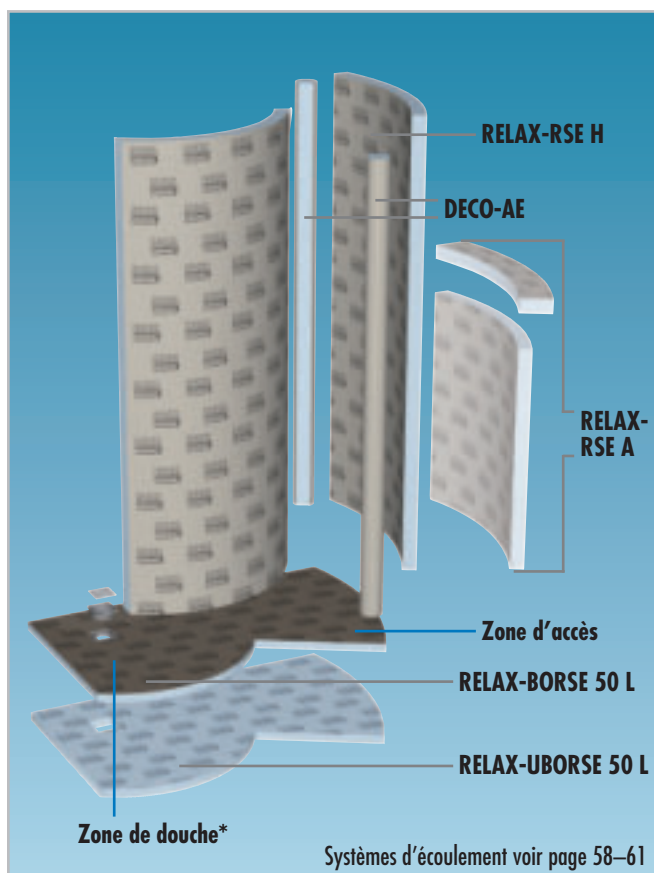
voir gamme de produits DECO (à partir de la page 118). L’installation de DECO-A sur le côté à mi-hauteur n’est pas possible avec l’utilisation de la tablette.

RELAX-BORSE 50 L/R	Dimensions
Épaisseur	1 3/16 / 1 49/64 in
Surface au sol	2'836.51 in ²

Receveur de douche en mousse dure, convient pour RELAX-RSE H et RELAX-RSE A

RELAX-UBORSE 50 L/R	Dimensions
Épaisseur	2 11/64 in

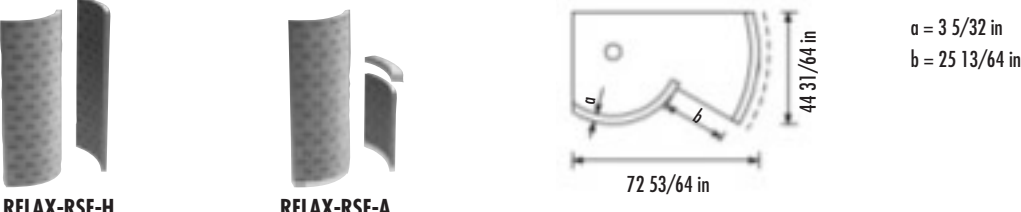
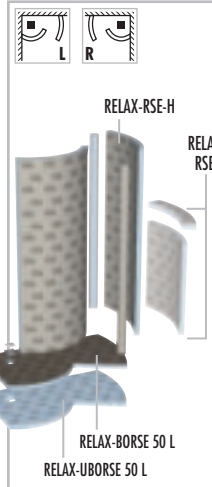
Élément support, convient pour RELAX-BORSE 50 L/R



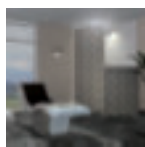
Systèmes d’écoulement voir page 58–61

*Remarque : Les alimentations et robinetteries doivent être aménagés dans la zone de douche.

■ DONNÉES PRODUITS – LUX ELEMENTS®-RELAX-RSE

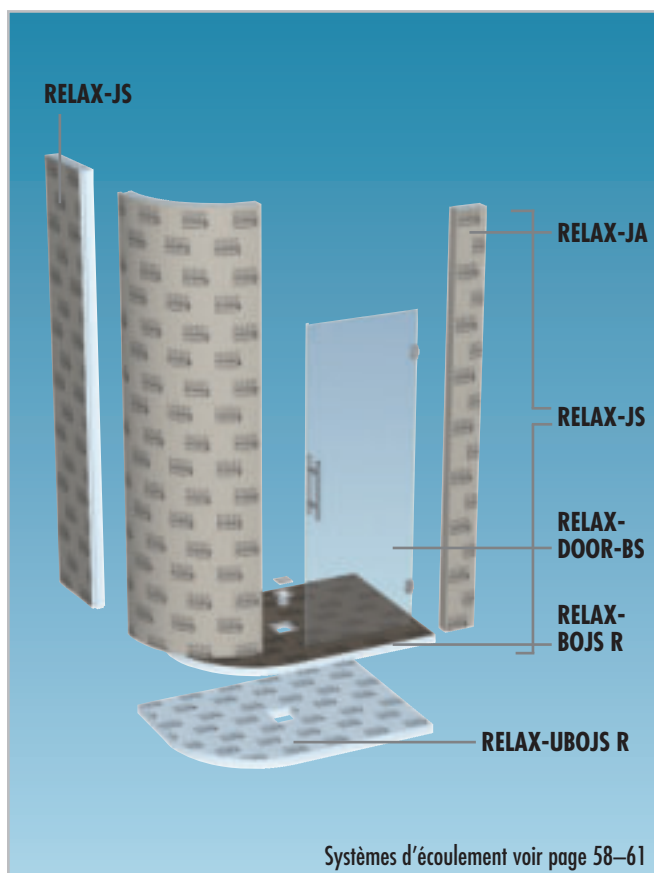
	NUMÉRO D'ARTICLE	DESIGNATION D'ARTICLE / DESCRIPTION D'ARTICLE	FORMATS NOMINAUX/DIMENSIONS LONGUEUR x LARGEUR x HAUTEUR	UNITÉ
				
	LREL6002	RELAX-BORSE 50 L Receveur de douche en mousse dure, avec cadre de réception pour siphon de sol intégré et étanchéifié 5 5/16 x 5 5/16 in, tournant à gauche, pour douche en angle économisant l'espace RELAX-RSE-H et RELAX-RSE-A, siphon de sol voir systèmes d'écoulement (page 58–61)	72 53/64 x 44 31/64 x 1 3/16 / 1 49/64 in	Pièce
	LREL6003	RELAX-UBORSE 50 L Élément support ou de compensation pour receveur RELAX-BORSE 50 L, tournant à gauche	72 53/64 x 44 31/64 x 2 11/64 in	Pièce
	LREL6004	RELAX-BORSE 50 R Receveur de douche en mousse dure, avec cadre de réception pour siphon de sol intégré et étanchéifié 5 5/16 x 5 5/16 in, tournant à droite, pour douche en angle économisant l'espace RELAX-RSE-H et RELAX-RSE-A, siphon de sol voir systèmes d'écoulement (page 58–61)	72 53/64 x 44 31/64 x 1 3/16 / 1 49/64 in	Pièce
	LREL6005	RELAX-UBORSE 50 R Élément support ou de compensation pour receveur RELAX-BORSE 50 R, tournant à droite	72 53/64 x 44 31/64 x 2 11/64 in	Pièce
	LREL6000	RELAX-RSE-H 2 éléments de cloison de douche en mousse dure, chacun d'une hauteur de 98 27/64 in, convient pour RELAX-BORSE 50 L+R, épaisseur de paroi 3 5/32 in, en kit de construction	Hauteur: 98 27/64 / 98 27/64 in, épaisseur: 3 5/32 in	Kit
	LREL6001	RELAX-RSE-A 2 éléments de cloison de douche en mousse dure, 1 x hauteur 98 27/64 in, 1 x hauteur 47 1/4 in avec tablette, convient pour RELAX-BORSE 50 L et R, épaisseur de paroi 3 5/32 in, en kit de construction	Hauteur: 98 27/64 / 47 1/4 in, épaisseur: 3 5/32 in	Kit
	LREL6006	RELAX-KIT RSEM Kit de montage pour RELAX-RSE (douche d'angle économisant l'espace) avec RELAX-BORSE 50: 393 45/64 in ARM-100 SK, 4 pièces COL-MK, 30 kg COL-AK, 393 45/64 in DRY-DB, 1 pièce DRY-DBIE, 3,5 kg DRY-ASK		Kit
LREL6007	RELAX-KIT RSEO Kit de montage pour RELAX-RSE (douche d'angle économisant l'espace) sans receveur: 393 45/64 in ARM-100 SK, 2 pièces COL-MK, 3 x 5 kg COL-AK		Kit	

Composants système ARM, COL, DRY · Accessoires, se référer à la gamme DECO (à partir de la page 118)



RELAX-JUNIOR

RELAX-JUNIOR est un kit pour douche d'angle en deux dimensions avec porte en verre. La pièce à ajouter RELAX-JA permet d'agrandir la dimensions de la version standard RELAX-JS.



RELAX-JS	Dimensions
Hauteur totale	98 27/64 in
Largeur totale	49 39/64 in
Profondeur totale	39 3/8 in
Largeur intérieure	46 29/64 in
Profondeur intérieure	36 7/32 in
Largeur d'entrée	env. 27 9/16 in
Épaisseur du matériau	3 5/32 in
Surface intérieure	4'929.01 in ²
Surface extérieure	5'115.01 in ²

Élément de cloison de douche en mousse dure en kit de 2 segments

RELAX-JS + RELAX-JA	Dimensions
Hauteur totale	98 27/64 in
Largeur totale	57 3/32 in
Profondeur totale	39 3/8 in
Largeur intérieure	53 15/16 in
Profondeur intérieure	36 7/32 in
Largeur d'entrée	env. 27 9/16 in
Épaisseur du matériau	3 5/32 in
Surface intérieure	5'967.51 in ²
Surface extérieure	5'843.51 in ²

Élément de cloison de douche en mousse dure, kit en 2 segments + pièce à ajouter

RELAX-DOOR-BS	Dimensions
Largeur de vitre	26 57/64 in
Hauteur de vitre	74 13/32 in
Cote de montage, largeur	27 11/64 in

Porte en verre ESG 8 mm

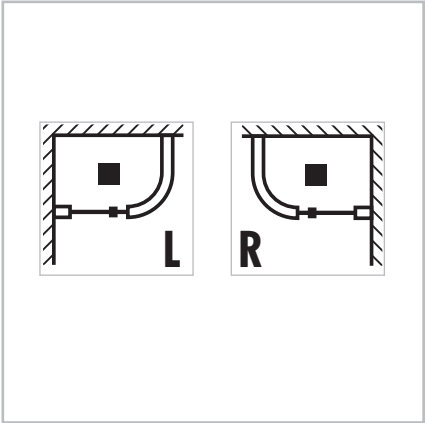
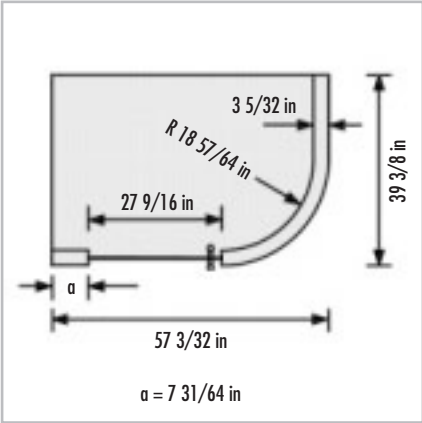
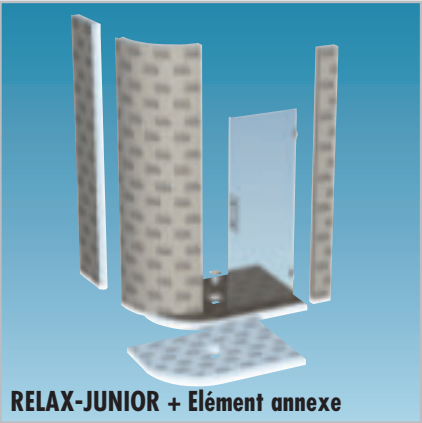
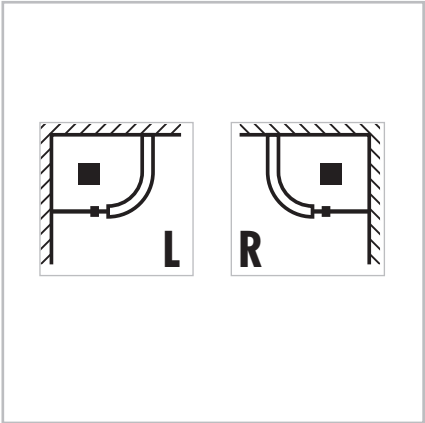
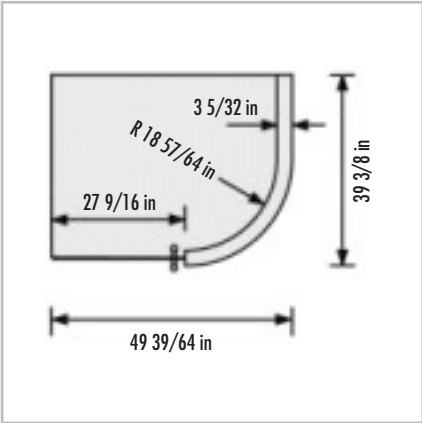
Dimensions	RELAX-BOJS L/R	RELAX-UBOJS L/R
Épaisseur	1 3/16 / 1 49/64 in	2 11/64 in
Surface au sol	1'829.00 in ²	

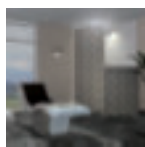
Élément support pour receveur de douche en mousse dure, convient pour RELAX-JS

Dimensions	RELAX-BOJSA L/R	RELAX-UBOJSA L/R
Épaisseur	1 3/16 / 1 49/64 in	2 11/64 in
Surface au sol	2'123.50 in ²	

Élément support pour receveur de douche en mousse dure, convient pour RELAX-JS + RELAX-JA

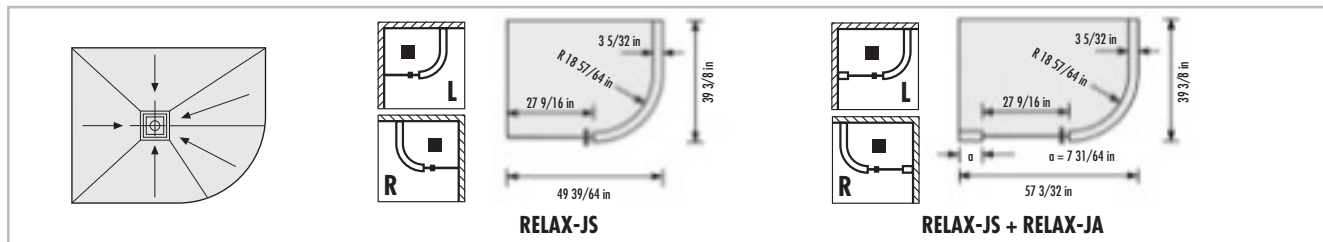
Pour créer des angles de mur arrondis comme dans les 3 angles de la douche RELAX-JUNIOR, voir nos éléments de finitions DECO-HK 100 DECO-HK ou 200, page 120.





■ DONNÉES PRODUITS – LUX ELEMENTS®-RELAX-JUNIOR



NUMÉRO D'ARTICLE	DESIGNATION D'ARTICLE / DESCRIPTION D'ARTICLE	FORMATS NOMINAUX/DIMENSIONS LONGUEUR x LARGEUR x HAUTEUR	UNITÉ
------------------	---	--	-------



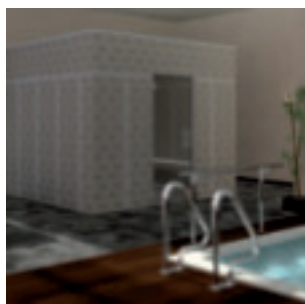
	LREL7002	RELAX-BOJS L Receveur de douche en mousse dure, avec cadre de réception pour siphon de sol intégré et étanchéifié 5 5/16 x 5 5/16 in, pour douche d'angle RELAX-JS pour montage à gauche, siphon de sol voir systèmes d'écoulement (page 58–61)	49 39/64 x 39 3/8 x 1 3/16 / 1 49/64 in	Pièce
	LREL7003	RELAX-UBOJS L Élément support ou de compensation pour receveur RELAX-BOJS L	49 39/64 x 39 3/8 x 2 11/64 in	Pièce
	LREL7004	RELAX-BOJSA L Receveur de douche en mousse dure, avec cadre de réception pour siphon de sol intégré et étanchéifié 5 5/16 x 5 5/16 in, pour douche d'angle RELAX-JS combinée à RELAX-JA montage à gauche, siphon de sol voir systèmes d'écoulement (page 58–61)	57 31/64 x 39 3/8 x 1 3/16 / 1 49/64 in	Pièce
	LREL7005	RELAX-UBOJSA L Élément support ou de compensation pour receveur RELAX-BOJSA L	57 31/64 x 39 3/8 x 2 11/64 in	Pièce
	LREL7006	RELAX-BOJS R Receveur de douche en mousse dure, avec cadre de réception pour siphon de sol intégré et étanchéifié 5 5/16 x 5 5/16 in, pour douche d'angle RELAX-JS pour montage à droite, siphon de sol voir systèmes d'écoulement (page 58–61)	49 39/64 x 39 3/8 x 1 3/16 / 1 49/64 in	Pièce
	LREL7007	RELAX-UBOJS R Élément support ou de compensation pour receveur RELAX-BOJS R	49 39/64 x 39 3/8 x 2 11/64 in	Pièce
	LREL7008	RELAX-BOJSA R Receveur de douche en mousse dure, avec cadre de réception pour siphon de sol intégré et étanchéifié 5 5/16 x 5 5/16 in, pour douche d'angle RELAX-JS combinée à RELAX-JA montage à droite, siphon de sol voir systèmes d'écoulement (page 58–61)	57 31/64 x 39 3/8 x 1 3/16 / 1 49/64 in	Pièce
	LREL7009	RELAX-UBOJSA R Élément support ou de compensation pour receveur RELAX-BOJSA R	57 31/64 x 39 3/8 x 2 11/64 in	Pièce
	LREL7000	RELAX-JS Élément de cloison de douche en mousse dure pour RELAX-BORJS, arrondi, kit de construction à 2 segments	Hauteur: 98 27/64 in; épaisseur: 3 5/32 in	Kit
	LREL7001	RELAX-JA Élément annexe de cloison de douche en mousse dure avec support plastique rigide FIX-PRO-MAK permettant de fixer la porte	7 31/64 x 98 27/64 x 3 5/32 in	Pièce
LREL7010	RELAX-DOOR-BS Porte en verre ESG 8 mm, avec charnières et poignée en acier inoxydable, tournant à gauche et à droite	Largeur de montage: 27 11/64 in, largeur de la porte vitré: 26 57/64 in, hauteur de 74 13/32 in	Pièce	

suite page 95

■ DONNÉES PRODUITS – LUX ELEMENTS®-RELAX-JUNIOR

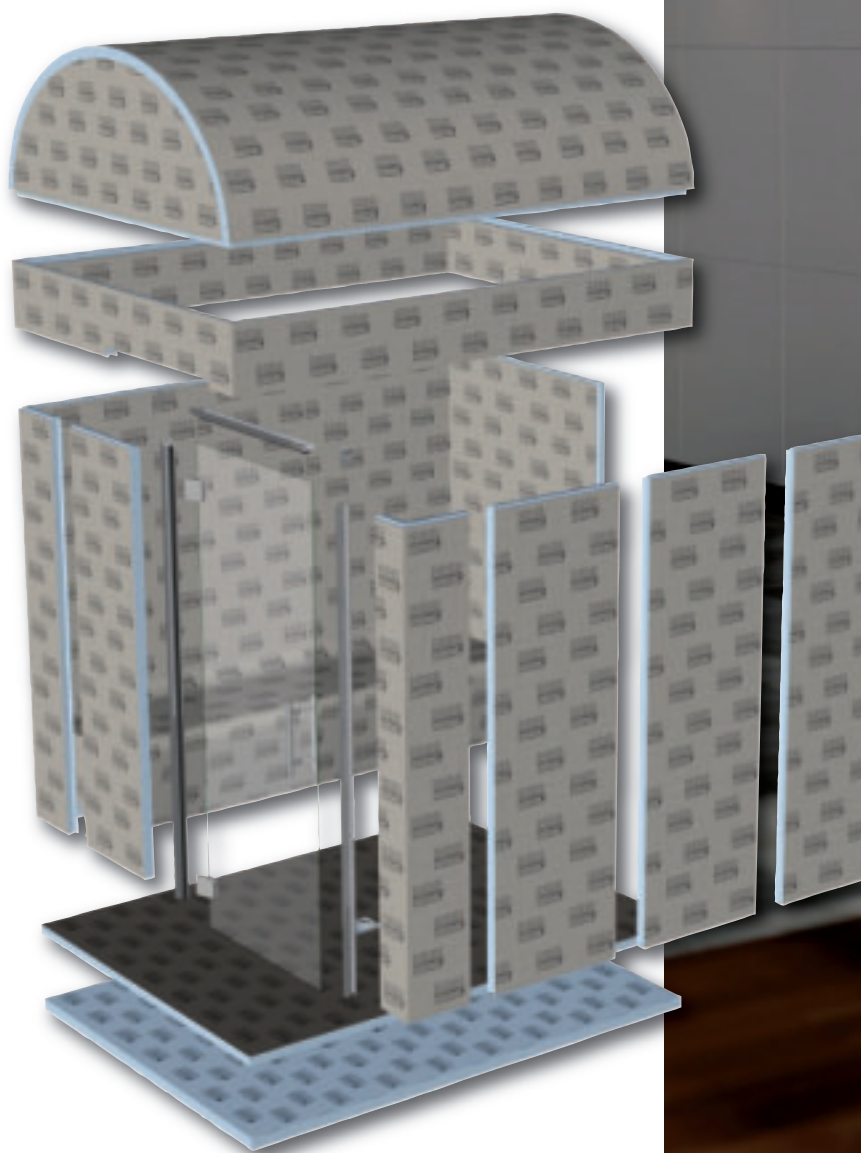
	NUMÉRO D'ARTICLE	DESIGNATION D'ARTICLE / DESCRIPTION D'ARTICLE	FORMATS NOMINAUX/DIMENSIONS LONGUEUR x LARGEUR x HAUTEUR	UNITÉ
	LREL7011	RELAX-KIT-JM Kit de montage pour RELAX-JUNIOR avec RELAX-BOJS ou RELAX-BOSJA: 393 45/64 in ARM-100 SK, 3 pièces COL-MK, 25 kg COL-AK, 393 45/64 in DRY-DB, 3 pièces DRY-DBIE, 3,5 kg DRY-ASK		Kit
	LREL7012	RELAX-KIT-JO Kit de montage pour RELAX-JUNIOR sans receveur: 393 45/64 in ARM-100 SK, 3 pièces COL-MK, 3 x 5 kg COL-AK		Kit

Composants système ARM, COL, DRY - Accessoires, se référer à la gamme DECO (à partir de la page 118)



Le système modulaire pour hammam

MODUL est une gamme de structures de hammam carré ou rectangulaire, chacune déclinée en plusieurs dimensions définies, avec cinq variantes de toits et huit variantes de banquettes. Les cabines sont livrées en kit complet, y compris porte.



LUX ELEMENTS®-MODUL-PLUS

LUX ELEMENTS réalise des fabrications sur mesure dans la gamme produits MODUL.

Ces fabrications se rapportent à des dimensions, épaisseurs, formes etc. différentes de celles du programme standard. Vous trouverez de plus amples infos à la page 8.

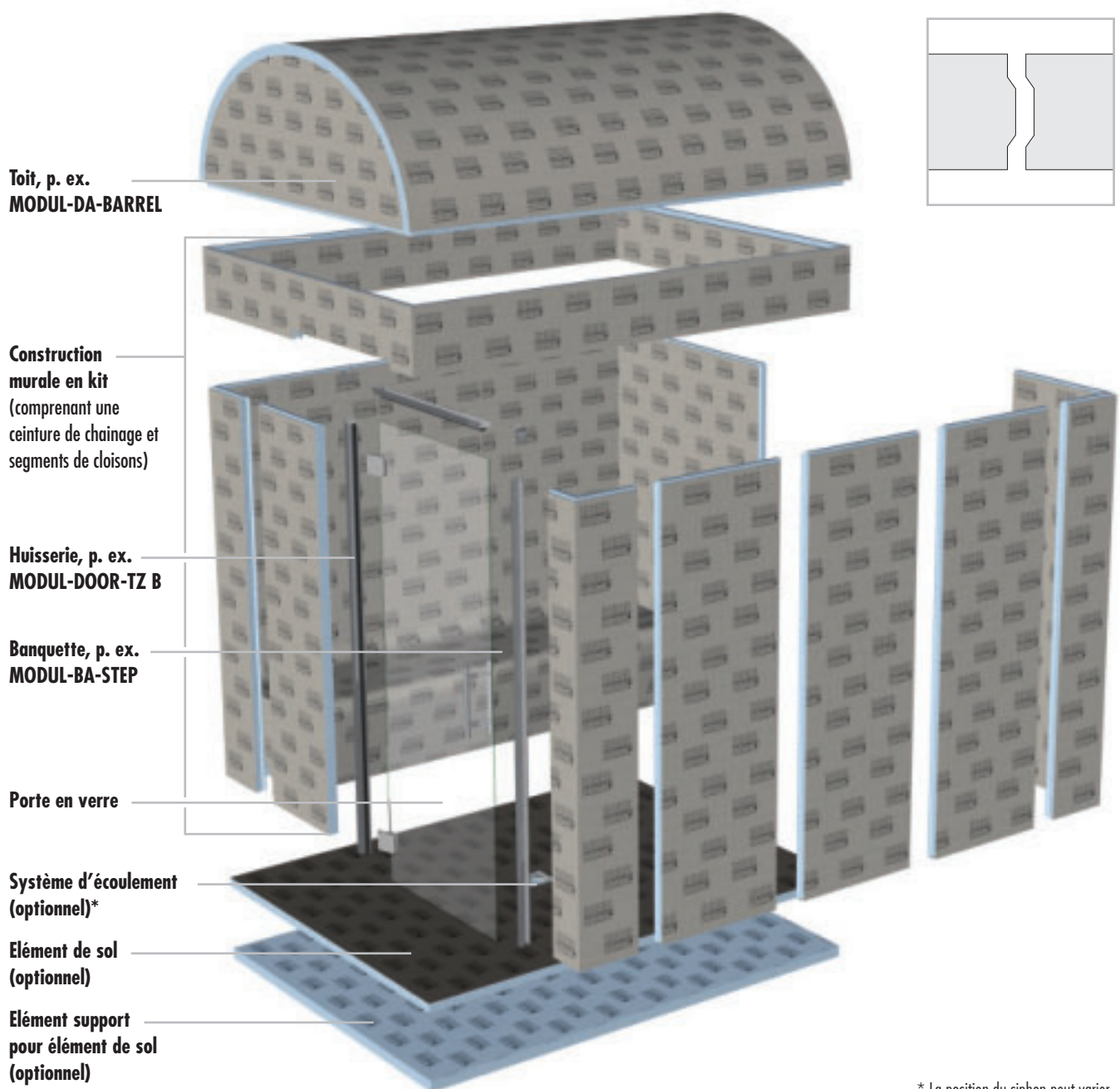




Construction

Une cabine hamam MODUL est une cabine rectangulaire ou carrée constituée d'un support en mousse dure de 59 1/16 x 59 1/16 et 118 7/64 x 118 7/64 in, qui se compose des éléments suivants:

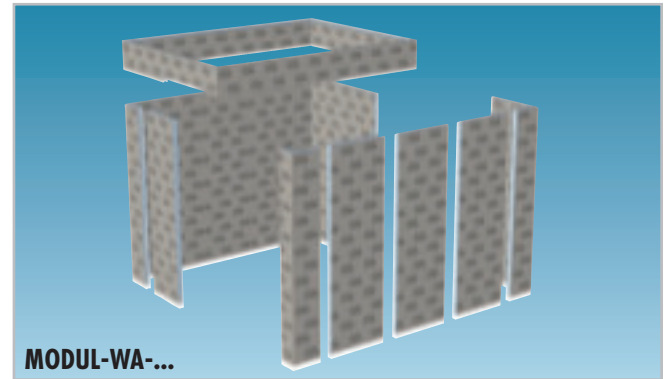
- Toit
- Construction murale en kit
- Banquette
- Porte en verre
- Huisserie alu
- Élément de sol (optionnel)
- Élément support pour élément de sol (optionnel)
- Système d'écoulement (optionnel)*



Construction murale

Kit de construction pour cloisons inclus une ceinture de chaînage, hauteur 82 43/64 in (sans surplus de prix possible jusqu'à 98 27/64 in), épaisseur 1 31/32 in, assemblage des segments selon un système d'emboîtement.

- **MODUL-WA-QUADRO**
Forme carrée
- **MODUL-WA-CLASSIC**
Forme rectangulaire



Éléments de sol

Construction de sol, étanche, équipée pour l'installation d'un système d'écoulement, hauteur de pente 1 3/16 / 1 49/64 in. Système d'écoulement voir LUX ELEMENTS®-TUB (page 58–61).

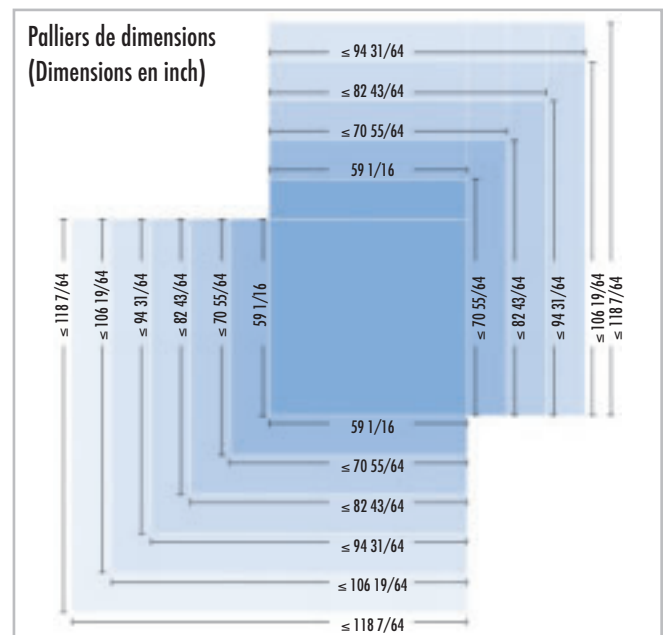
- **MODUL-BO-QUADRO**
Kit de construction pour cloisons de forme carrée
- **MODUL-BO-CLASSIC**
Kit de construction pour cloisons de forme rectangulaire

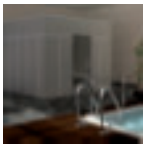


Éléments support ou de compensation

Disponible en option, épaisseur 2 11/64 in

- **MODUL-UBO-QUADRO**
Élément support ou de compensation pour construction QUADRO
- **MODUL-UBO-CLASSIC**
Élément support ou de compensation pour construction CLASSIC

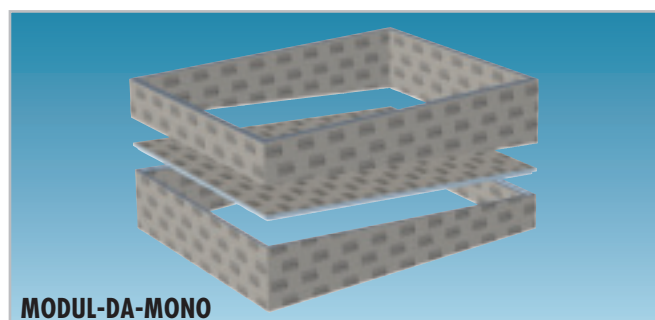
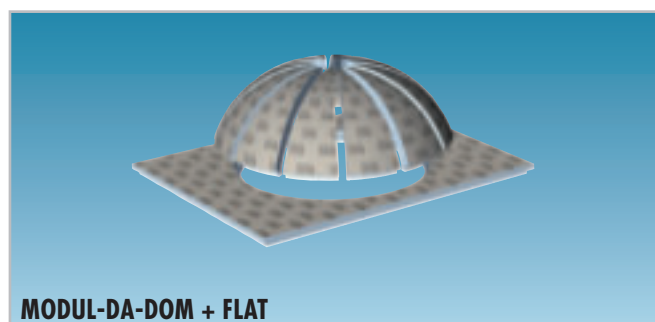
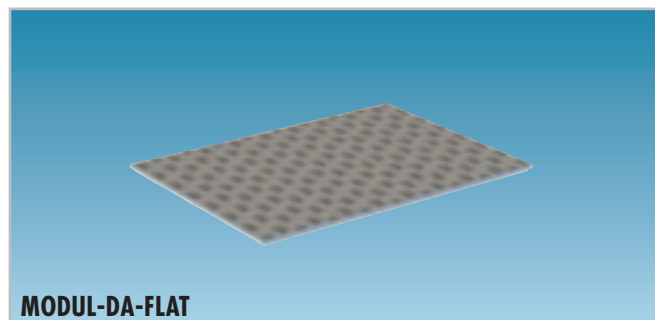
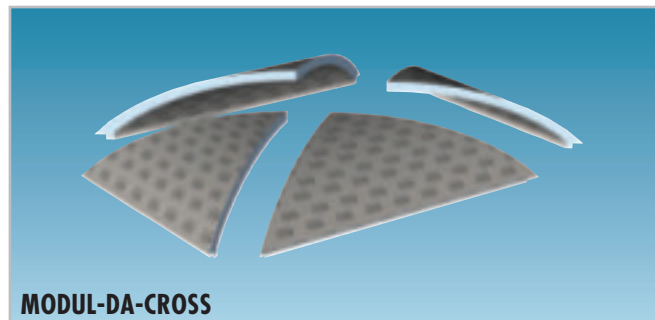
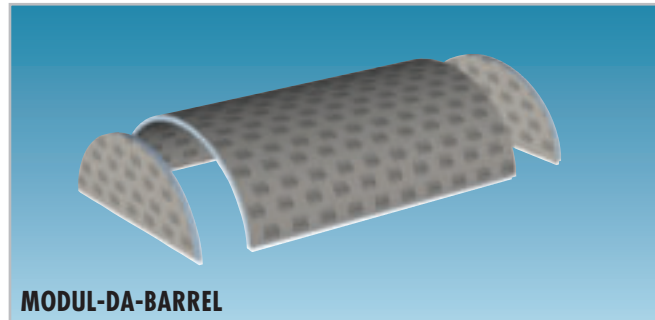




Variantes de toits

Cinq variantes de design pour toits sont disponibles :

- **MODUL-DA-BARREL**
Forme de toit voûté
- **MODUL-DA-CROSS**
Forme de toit voûté en croix
- **MODUL-DA-FLAT**
Forme de toit simple, plat
- **MODUL-DA-DOM + FLAT**
Forme de toit plat avec coupole
- **MODUL-DA-MONO**
Forme de toit plat en pente avec contour de finition droit



Accessoires

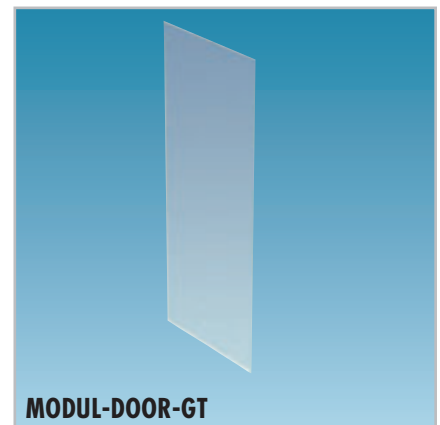
- Huisserie en alu profilé carré (DOOR-TZ B) ou profilé plat (DOOR-TZ F, également disponible en dimension standard). Finition en inox poli, anodisé avec système de fermeture et charnières pour porte en verre.
- MODUL-DOOR-GT – Porte en verre trempé 0 5/16 in, sur mesure ou en dimension standard, avec perçages pour bouton de porte ou poignée en étrier.
- MODUL-DOOR-TK – Bouton de porte finition inox, poli.
- MODUL-DOOR-GS – Poignée en étrier en acier inoxydable, brossé mat.
- Kits de montage pour sol et cloisons en fonction des dimensions du MODUL.
- Système d'écoulement adapté LUX ELEMENTS®-TUB page 58–61.



MODUL-DOOR-TZ B



MODUL-DOOR-TZ F



MODUL-DOOR-GT



MODUL-DOOR-TK



MODUL-DOOR-GS

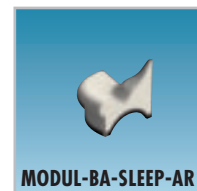
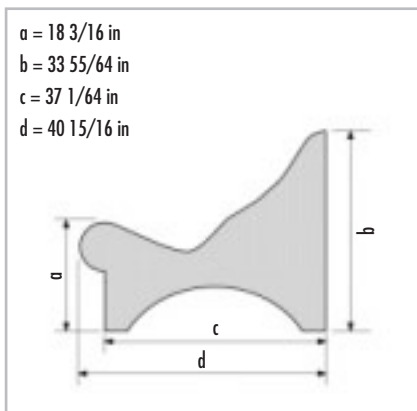
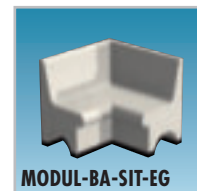
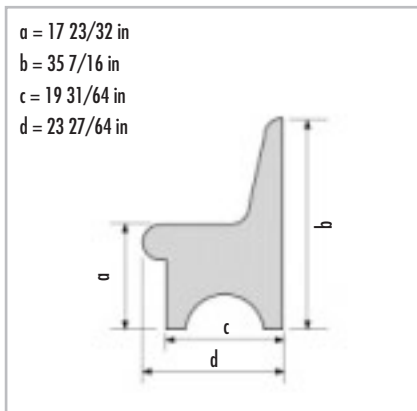
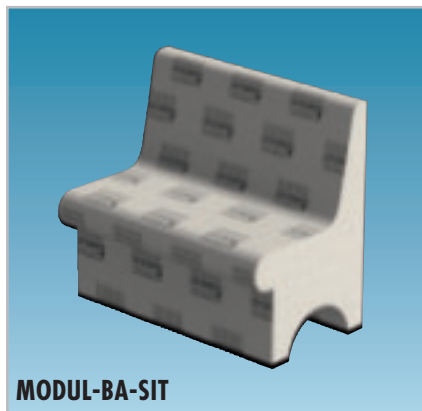
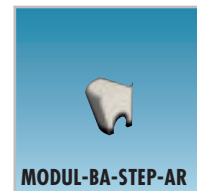
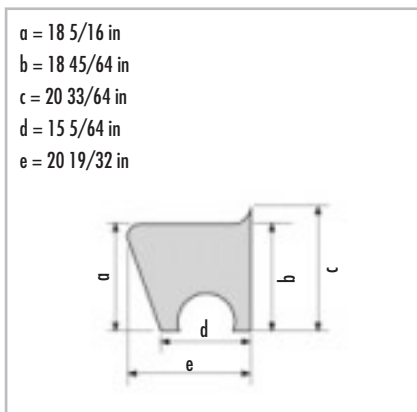
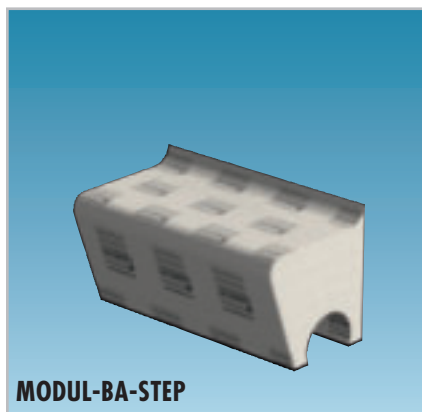
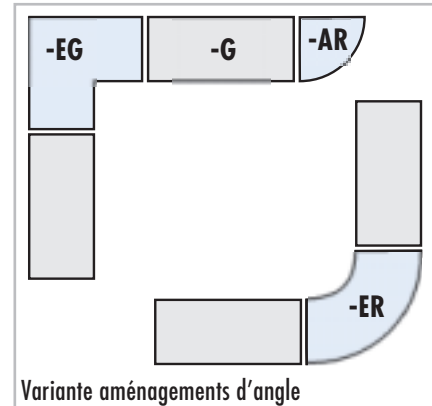


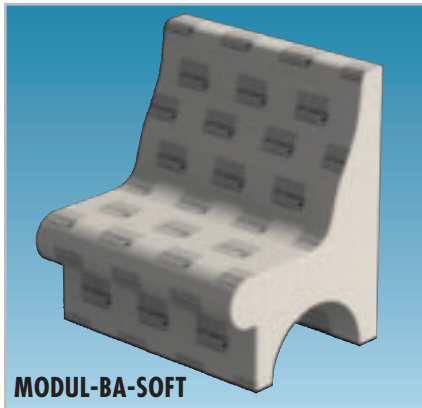


Variantes de banquettes

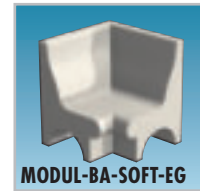
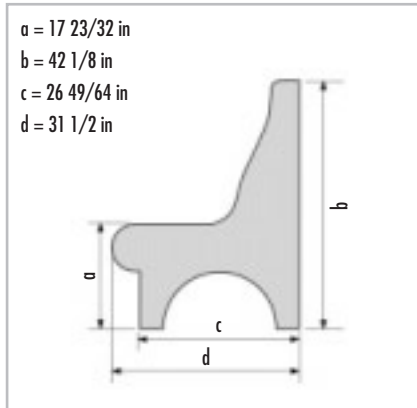
L'aménagement intérieur offre huit variantes de banquettes design, à choisir en fonction des dimensions de la cabine et de ses envies. Avec le montage en angle, il est possible de choisir entre la version angle droit (...EG), ou arrondi (...ER).
 Eléments de finitions possibles : extrémités de banquette arrondies (...AR), extrémité fermée (... BG) ou accoudoir individuel sur mesure.

Un fraisage pour l'installation par le client d'un chauffage à eau ou d'un kit de chauffage électrique par l'usine avec capteur de température et régulateur de température peut être commandé en option.





MODUL-BA-SOFT



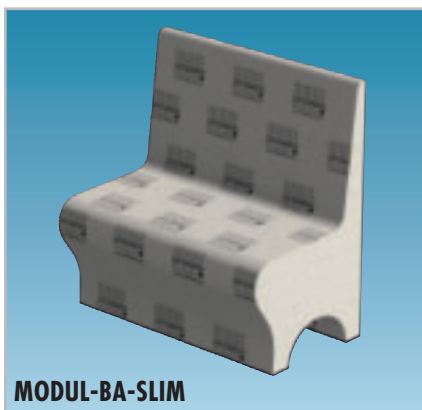
MODUL-BA-SOFT-EG



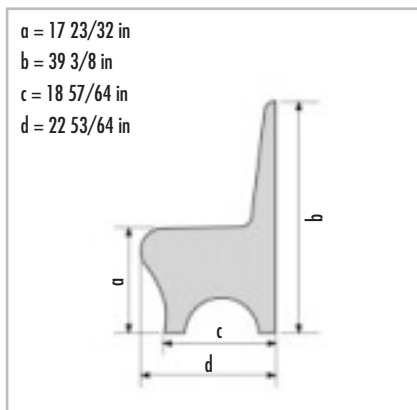
MODUL-BA-SOFT-ER



MODUL-BA-SOFT-AR



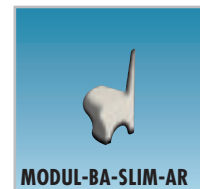
MODUL-BA-SLIM



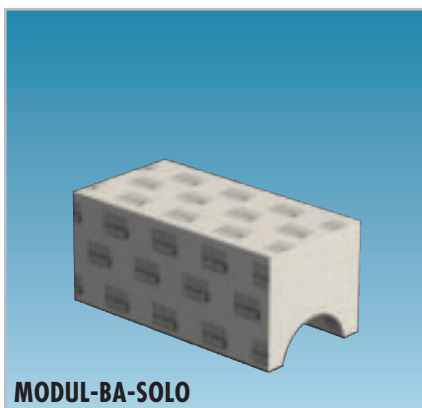
MODUL-BA-SLIM-EG



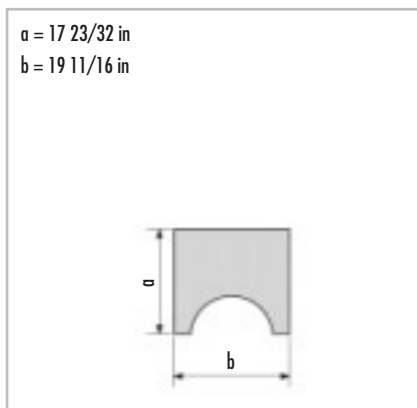
MODUL-BA-SLIM-ER



MODUL-BA-SLIM-AR



MODUL-BA-SOLO



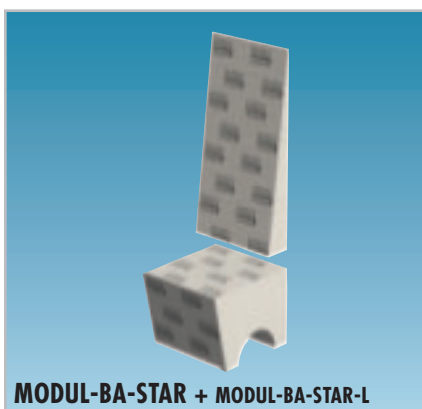
MODUL-BA-SOLO-EG



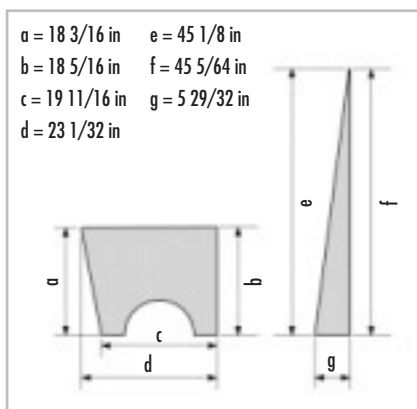
MODUL-BA-SOLO-ER



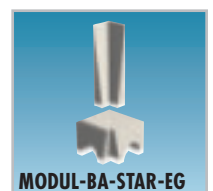
MODUL-BA-SOLO-AR



MODUL-BA-STAR + MODUL-BA-STAR-L



MODUL-BA-STAR-L

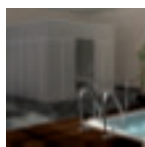


MODUL-BA-STAR-EG



MODUL-BA-STAR-AE





MODUL-BA-FLOAT

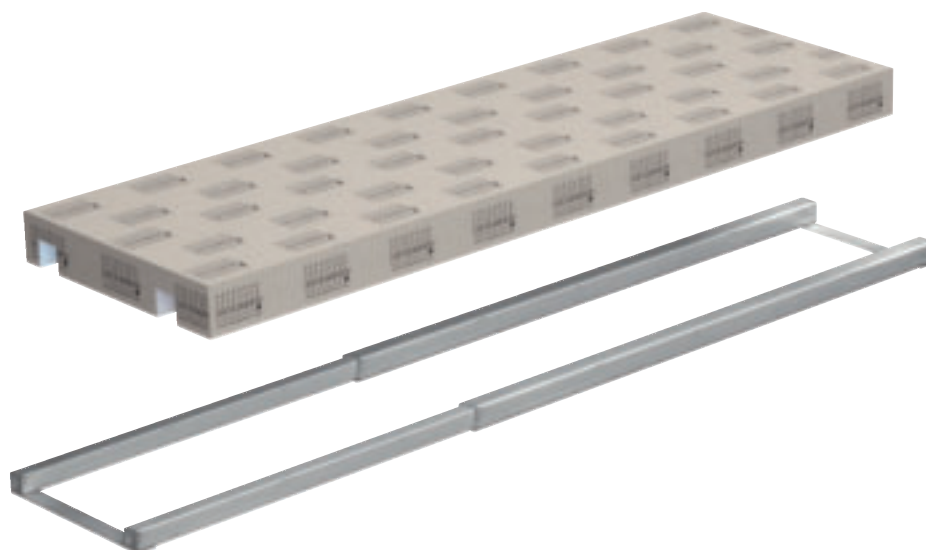
MODUL-BA-FLOAT est une variante de banquette à carreler au design « suspendu » qui grâce à sa construction sur ossature assure un gain de place visible. Le montage du banc est assuré par une ossature en acier inoxydable (rectiligne ou en angle) pouvant être adaptée en toute flexibilité.

Dans le même temps, ce banc présente un écart par rapport au mur sur son pourtour, de sorte que l'eau puisse s'écouler librement. La banquette est fabriquée sur mesure en fonction de la construction murale. La banquette peut être équipée en option d'un chauffage électrique et/ou d'un éclairage indirect (voir page 105).

Vous trouverez d'autres infos dans les instructions de montage MODUL-BA-FLOAT.

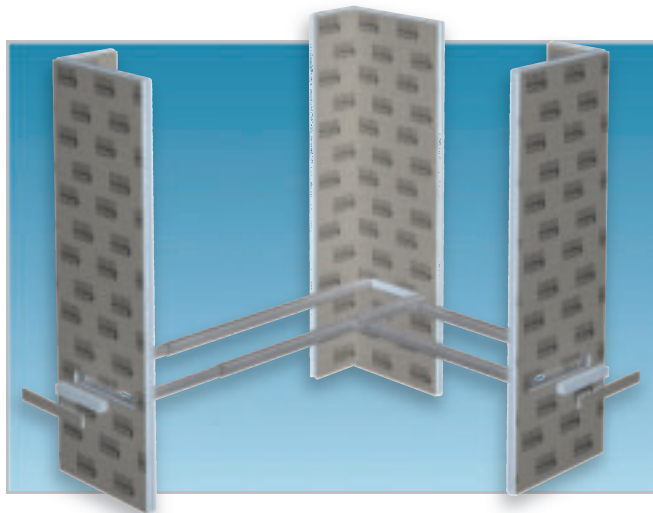
Construction

p. ex. MODUL-BA-FLOAT-GK
comprenant un élément de banc et ...



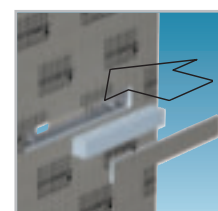
... une ossature en acier inoxydable

Montage



Le montage de l'ossature en acier inoxydable pour le MODUL-BA-FLOAT dans la construction murale MODUL-WA... (voir page 98) s'effectue par l'intermédiaire d'encoches réalisées en usine dans les éléments de coin. La hauteur de la banquette est définie par défaut à 1611/32 in (autres hauteurs possibles sur demande).

Des pièces d'obturation en mousse dure sont jointes afin de recouvrir ultérieurement les encoches.



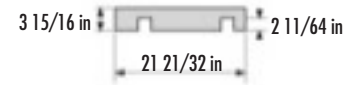
MODUL-BA-FLOAT-G...

Banquette de forme FLOAT, rectiligne, entre deux parois, avec ossature en acier inoxydable.

- MODUL-BA-FLOAT-GK
à partir de 59 1/16 jusqu'à 82 43/64 in
- MODUL-BA-FLOAT-GL
à partir de 82 43/64 jusqu'à 118 7/64 in



MODUL-BA-FLOAT-GK



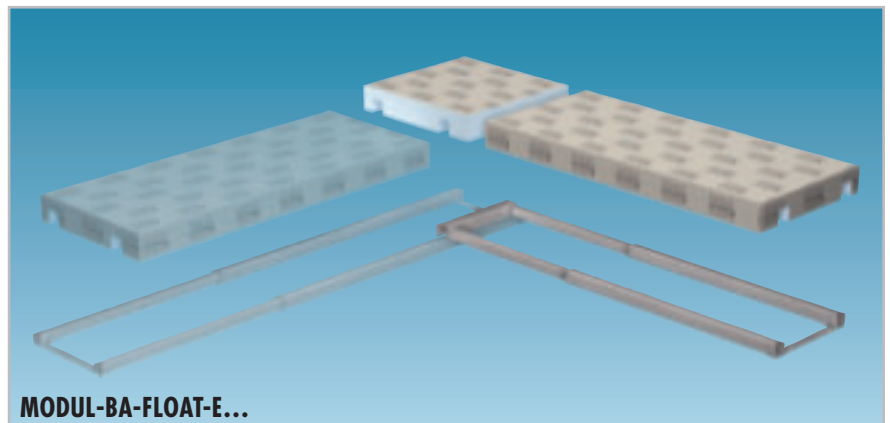
MODUL-BA-FLOAT-GL



MODUL-BA-FLOAT-E...

En complément au FLOAT-G... :
Banquette de forme FLOAT, rectiligne, avec ossature en acier inoxydable pour construction en angle

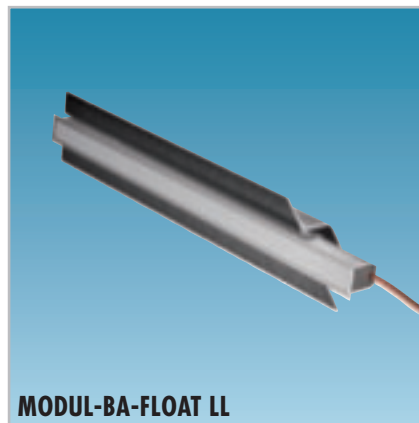
- MODUL-BA-FLOAT-EK
à partir de 59 1/16 jusqu'à 82 43/64 in
- MODUL-BA-FLOAT-EL
à partir de 82 43/64 jusqu'à 118 7/64 in



MODUL-BA-FLOAT LL

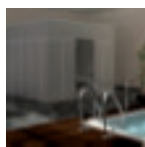
Éclairage LED indirect sous la banquette MODUL-BA-FLOAT, réglette d'éclairage en option (supplément).

La livraison inclus également une commande permettant de programmer différentes couleurs avec changement de couleur.



MODUL-BA-EH

Kit de chauffage électrique encastré en usine, avec capteur de température et régulateur de température pour banquette FLOAT, réalisation sur mesure avec supplément.



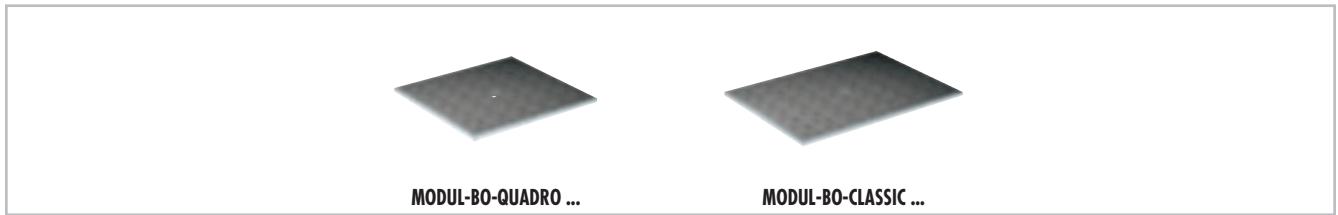
■ DONNÉES PRODUITS MODUL-WA-...



CONSTRUCTION MURALE (KIT)							
MODUL-WA-QUADRO Kit de construction pour cloisons de forme carrée et MODUL-WA-CLASSIC Kit de construction pour cloisons de forme rectangulaire, hauteur 82 43/64 in (sans surplus de prix possible jusqu' à 98 27/64 in), épaisseur 1 31/32 in							
DIMENSIONS EXTÉRIEURES DE PAROI	Côté b						
	59 1/16 in	≤ 70 55/64 in	≤ 82 43/64 in	≤ 94 31/64 in	≤ 106 19/64 in	≤ 118 7/64 in	
Côté a	59 1/16 in	N° art. LMODE10001 WA-QUADRO 1500	N° art. LMODE10010 WA-CLASSIC 1500-1800	N° art. LMODE10011 WA-CLASSIC 1500-2100	N° art. LMODE10013 WA-CLASSIC 1500-2400	N° art. LMODE10016 WA-CLASSIC 1500-2700	N° art. LMODE10020 WA-CLASSIC 1500-3000
	≤ 70 55/64 in		N° art. LMODE10002 WA-QUADRO 1800	N° art. LMODE10012 WA-CLASSIC 1800-2100	N° art. LMODE10014 WA-CLASSIC 1800-2400	N° art. LMODE10017 WA-CLASSIC 1800-2700	N° art. LMODE10021 WA-CLASSIC 1800-3000
	≤ 82 43/64 in			LMODE10003 WA-QUADRO 2100	N° art. LMODE10015 WA-CLASSIC 2100-2400	N° art. LMODE10018 WA-CLASSIC 2100-2700	N° art. LMODE10022 WA-CLASSIC 2100-3000
	≤ 94 31/64 in				N° art. LMODE10004 WA-QUADRO 2400	N° art. LMODE10019 WA-CLASSIC 2400-2700	N° art. LMODE10023 WA-CLASSIC 2400-3000
	≤ 106 19/64 in					N° art. LMODE10005 WA-QUADRO 2700	N° art. LMODE10024 WA-CLASSIC 2700-3000
	≤ 118 7/64 in						N° art. LMODE10006 WA-QUADRO 3000

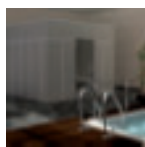
Composants systeme ARM, COL, DRY, FIX, MONT

■ DONNÉES PRODUITS MODUL-BO-...

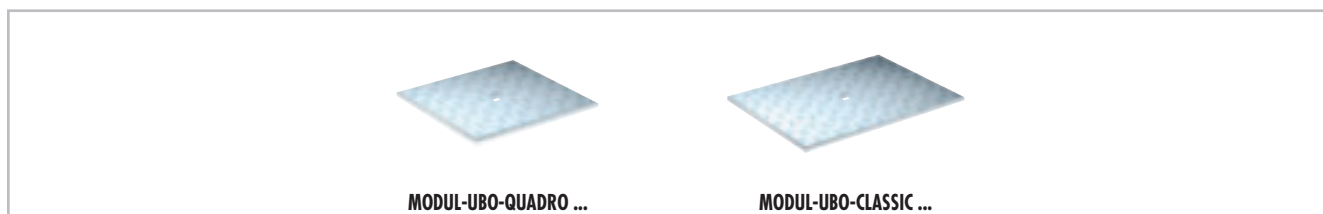


ÉLÉMENTS DE SOL (PIÈCE)							
MODUL-BO-QUADRO Élément de sol de forme carrée et MODUL-BO-CLASSIC Élément de sol de forme rectangulaire, avec cadre de réception pour siphon de sol intégré et étanchéifié 5 5/16 x 5 5/16 in, épaisseur 1 3/16 / 1 49/64 in. Système d'écoulement voir LUX ELEMENTS®-TUB (page 58–61).							
DIMENSION DU SOL	Côté b						
	59 1/16 in	≤ 70 55/64 in	≤ 82 43/64 in	≤ 94 31/64 in	≤ 106 19/64 in	≤ 118 7/64 in	
Côté a	59 1/16 in	N° art. LMODE12001 BO-QUADRO 1500	N° art. LMODE12010 BO-CLASSIC 1500–1800	N° art. LMODE12011 BO-CLASSIC 1500–2100	N° art. LMODE12013 BO-CLASSIC 1500–2400	N° art. LMODE12016 BO-CLASSIC 1500–2700	N° art. MODE12020 BO-CLASSIC 1500–3000
	≤ 70 55/64 in		N° art. LMODE12002 BO-QUADRO 1800	N° art. LMODE12012 BO-CLASSIC 1800–2100	LMODE12014 BO-CLASSIC 1800–2400	N° art. LMODE12017 BO-CLASSIC 1800–2700	N° art. LMODE12021 BO-CLASSIC 1800–3000
	≤ 82 43/64 in			N° art. LMODE12003 BO-QUADRO 2100	N° art. LMODE12015 BO-CLASSIC 2100–2400	N° art. LMODE12018 BO-CLASSIC 2100–2700	N° art. LMODE12022 BO-CLASSIC 2100–3000
	≤ 94 31/64 in				N° art. LMODE12004 BO-QUADRO 2400	N° art. LMODE12019 BO-CLASSIC 2400–2700	N° art. LMODE12023 BO-CLASSIC 2400–3000
	≤ 106 19/64 in					N° art. LMODE12005 BO-QUADRO 2700	N° art. LMODE12024 BO-CLASSIC 2700–3000
	≤ 118 7/64 in						N° art. LMODE12006 BO-QUADRO 3000

! La formation des lignes et directions de pente sont établies méthodiquement. Les pentes autres que celles mentionnées sont des exécutions fabrications spéciales qui ne sont possibles qu'avec une épaisseur maximale de 2 9/16 in.



■ DONNÉES PRODUITS MODUL-UBO-...



ÉLÉMENTS SUPPORT OU DE COMPENSATION (PIÈCE)

MODUL-UBO-QUADRO Eléments support pour sol BO-QUADRO et **MODUL-UBO-CLASSIC** Eléments support pour sol BO-CLASSIC, épaisseur 2 11/64 in.

DIMENSION DU SOL		Côté b					
		59 1/16 in	≤ 70 55/64 in	≤ 82 43/64 in	≤ 94 31/64 in	≤ 106 19/64 in	≤ 118 7/64 in
Côté a	59 1/16 in	N° art. LMODE12101 UBO-QUADRO 1500	N° art. LMODE12110 UBO-CLASSIC 1500-1800	N° art. LMODE12111 UBO-CLASSIC 1500-2100	N° art. LMODE12113 UBO-CLASSIC 1500-2400	N° art. LMODE12116 UBO-CLASSIC 1500-2700	N° art. MODE12120 UBO-CLASSIC 1500-3000
	≤ 70 55/64 in		N° art. LMODE12102 UBO-QUADRO 1800	N° art. LMODE12112 UBO-CLASSIC 1800-2100	N° art. LMODE12114 UBO-CLASSIC 1800-2400	N° art. LMODE12117 UBO-CLASSIC 1800-2700	N° art. LMODE12121 UBO-CLASSIC 1800-3000
	≤ 82 43/64 in			N° art. LMODE12103 UBO-QUADRO 2100	N° art. LMODE12115 UBO-CLASSIC 2100-2400	N° art. LMODE12118 UBO-CLASSIC 2100-2700	N° art. LMODE12122 UBO-CLASSIC 2100-3000
	≤ 94 31/64 in				N° art. LMODE12104 UBO-QUADRO 2400	N° art. LMODE12119 UBO-CLASSIC 2400-2700	N° art. LMODE12123 UBO-CLASSIC 2400-3000
	≤ 106 19/64 in					N° art. LMODE12105 UBO-QUADRO 2700	N° art. LMODE12124 UBO-CLASSIC 2700-3000
	≤ 118 7/64 in						N° art. LMODE12106 UBO-QUADRO 3000

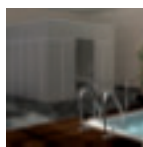
■ DONNÉES PRODUITS MODUL-DA-BARREL



TOITS (KIT)

MODUL-DA-BARREL Toit de forme voûté, hauteur maximale de toit 23 5/8 in, épaisseur 1 31/32 in.

DIMENSIONS EXTÉRIEURES DU TOIT		Côté b					
		59 1/16 in	≤ 70 55/64 in	≤ 82 43/64 in	≤ 94 31/64 in	≤ 106 19/64 in	≤ 118 7/64 in
Côté a	59 1/16 in	N° art. LMODE30001 DA-BARREL 1500	N° art. LMODE30010 DA-BARREL 1500-1800	N° art. LMODE30011 DA-BARREL 1500-2100	N° art. LMODE30013 DA-BARREL 1500-2400	N° art. LMODE30016 DA-BARREL 1500-2700	N° art. LMODE30020 DA-BARREL 1500-3000
	≤ 70 55/64 in		N° art. LMODE30002 DA-BARREL 1800	N° art. LMODE30012 DA-BARREL 1800-2100	N° art. LMODE30014 DA-BARREL 1800-2400	N° art. LMODE30017 DA-BARREL 1800-2700	N° art. LMODE30021 DA-BARREL 1800-3000
	≤ 82 43/64 in			N° art. LMODE30003 DA-BARREL 2100	N° art. LMODE30015 DA-BARREL 2100-2400	N° art. LMODE30018 DA-BARREL 2100-2700	N° art. LMODE30022 DA-BARREL 2100-3000
	≤ 94 31/64 in				N° art. LMODE30004 DA-BARREL 2400	N° art. LMODE30019 DA-BARREL 2400-2700	N° art. LMODE30023 DA-BARREL 2400-3000
	≤ 106 19/64 in					N° art. LMODE30005 DA-BARREL 2700	N° art. LMODE30024 DA-BARREL 2700-3000
	≤ 118 7/64 in						N° art. LMODE30006 DA-BARREL 3000



■ DONNÉES PRODUITS MODUL-DA-CROSS



TOITS (KIT)

MODUL-DA-CROSS Toit de forme voûté en croix, hauteur maximale de toit 23 5/8 in, épaisseur 1 31/32 in.

DIMENSIONS EXTÉRIEURES DU TOIT		Côté b					
		59 1/16 in	≤ 70 55/64 in	≤ 82 43/64 in	≤ 94 31/64 in	≤ 106 19/64 in	≤ 118 7/64 in
Côté a	59 1/16 in	N° art. LMODE31001 DA-CROSS 1500	N° art. LMODE31010 DA-CROSS 1500-1800	N° art. LMODE31011 DA-CROSS 1500-2100	N° art. LMODE31013 DA-CROSS 1500-2400	N° art. LMODE31016 DA-CROSS 1500-2700	N° art. LMODE31020 DA-CROSS 1500-3000
	≤ 70 55/64 in		N° art. LMODE31002 DA-CROSS 1800	N° art. LMODE31012 DA-CROSS 1800-2100	N° art. LMODE31014 DA-CROSS 1800-2400	N° art. LMODE31017 DA-CROSS 1800-2700	N° art. LMODE31021 DA-CROSS 1800-3000
	≤ 82 43/64 in			N° art. LMODE31003 DA-CROSS 2100	N° art. LMODE31015 DA-CROSS 2100-2400	N° art. LMODE31018 DA-CROSS 2100-2700	N° art. LMODE31022 DA-CROSS 2100-3000
	≤ 94 31/64 in				N° art. LMODE31004 DA-CROSS 2400	N° art. LMODE31019 DA-CROSS 2400-2700	N° art. LMODE31023 DA-CROSS 2400-3000
	≤ 106 19/64 in					N° art. LMODE31005 DA-CROSS 2700	N° art. LMODE31024 DA-CROSS 2700-3000
	≤ 118 7/64 in						N° art. LMODE31006 DA-CROSS 3000

Composants système ARM, COL, DRY, FIX

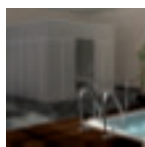
■ DONNÉES PRODUITS MODUL-DA-FLAT



TOITS (KIT)

MODUL-DA-FLAT Toit de forme plat, épaisseur 1 31/32 in.

DIMENSIONS EXTÉRIEURES DU TOIT		Côté b					
		59 1/16 in	≤ 70 55/64 in	≤ 82 43/64 in	≤ 94 31/64 in	≤ 106 19/64 in	≤ 118 7/64 in
Côté a	59 1/16 in	N° art. LMODE31101 DA-FLAT 1500	N° art. LMODE31110 DA-FLAT 1500–1800	N° art. LMODE31111 DA-FLAT 1500–2100	N° art. LMODE31113 DA-FLAT 1500–2400	N° art. LMODE31116 DA-FLAT 1500–2700	N° art. LMODE31120 DA-FLAT 1500–3000
	≤ 70 55/64 in		N° art. LMODE31102 DA-FLAT 1800	N° art. LMODE31112 DA-FLAT 1800–2100	N° art. LMODE31114 DA-FLAT 1800–2400	N° art. LMODE31117 DA-FLAT 1800–2700	N° art. LMODE31121 DA-FLAT 1800–3000
	≤ 82 43/64 in			N° art. LMODE31103 DA-FLAT 2100	N° art. LMODE31115 DA-FLAT 2100–2400	N° art. LMODE31118 DA-FLAT 2100–2700	N° art. LMODE31122 DA-FLAT 2100–3000
	≤ 94 31/64 in				N° art. LMODE31104 DA-FLAT 2400	N° art. LMODE31119 DA-FLAT 2400–2700	N° art. LMODE31123 DA-FLAT 2400–3000
	≤ 106 19/64 in					N° art. LMODE31105 DA-FLAT 2700	N° art. LMODE31124 DA-FLAT 2700–3000
	≤ 118 7/64 in						N° art. LMODE31106 DA-FLAT 3000



■ DONNÉES PRODUITS MODUL-DA-DOM+FLAT



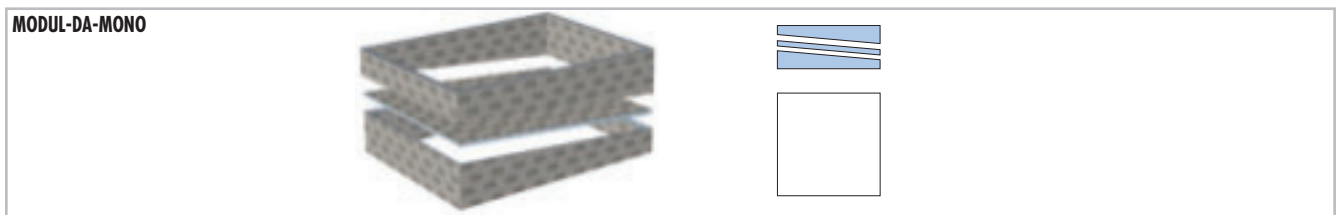
TOITS (KIT)

MODUL-DA-DOM+FLAT Toit de forme dôme avec contour plat, hauteur maximale de toit 23 5/8 in, épaisseur 1 31/32 in.

DIMENSIONS EXTÉRIEURES DU TOIT		Côté b					
		59 1/16 in	≤ 70 55/64 in	≤ 82 43/64 in	≤ 94 31/64 in	≤ 106 19/64 in	≤ 118 7/64 in
Côté a	59 1/16 in	N° art. LMODE31201 DA-DOM+FLAT 1500	N° art. LMODE31210 DA-DOM+FLAT 1500-1800	N° art. LMODE31211 DA-DOM+FLAT 1500-2100	N° art. LMODE31213 DA-DOM+FLAT 1500-2400	N° art. LMODE31216 DA-DOM+FLAT 1500-2700	N° art. LMODE31220 DA-DOM+FLAT 1500-3000
	≤ 70 55/64 in		N° art. LMODE31202 DA-DOM+FLAT 1800	N° art. LMODE31212 DA-DOM+FLAT 1800-2100	N° art. LMODE31214 DA-DOM+FLAT 1800-2400	N° art. LMODE31217 DA-DOM+FLAT 1800-2700	N° art. LMODE31221 DA-DOM+FLAT 1800-3000
	≤ 82 43/64 in			N° art. LMODE31203 DA-DOM+FLAT 2100	N° art. LMODE31215 DA-DOM+FLAT 2100-2400	N° art. LMODE31218 DA-DOM+FLAT 2100-2700	N° art. LMODE31222 DA-DOM+FLAT 2100-3000
	≤ 94 31/64 in				N° art. LMODE31204 DA-DOM+FLAT 2400	N° art. LMODE31219 DA-DOM+FLAT 2400-2700	N° art. LMODE31223 DA-DOM+FLAT 2400-3000
	≤ 106 19/64 in					N° art. LMODE31205 DA-DOM+FLAT 2700	N° art. LMODE31224 DA-DOM+FLAT 2700-3000
	≤ 118 7/64 in						N° art. LMODE31206 DA-DOM+FLAT 3000

Composants système ARM, COL, DRY, FIX

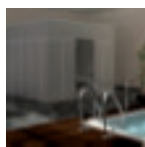
■ DONNÉES PRODUITS MODUL-DA-MONO



TOITS (KIT)

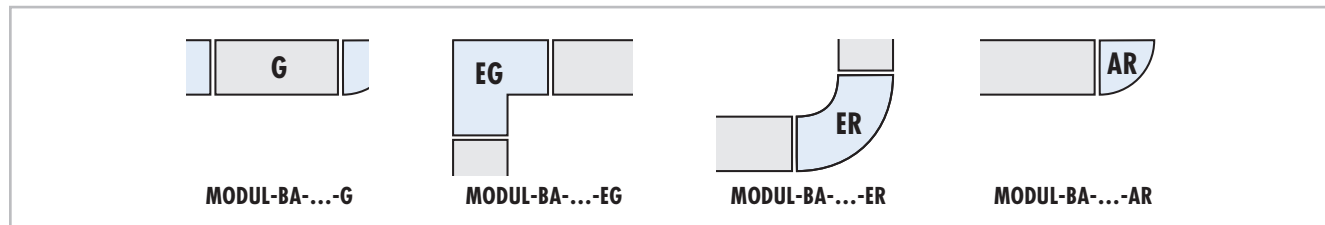
MODUL-DA-MONO Toit de forme plat en pente, hauteur maximale de toit 23 5/8 in, épaisseur 1 31/32 in.

DIMENSIONS EXTÉRIEURES DU TOIT		Côté b					
		59 1/16 in	≤ 70 55/64 in	≤ 82 43/64 in	≤ 94 31/64 in	≤ 106 19/64 in	≤ 118 7/64 in
Côté a	59 1/16 in	N° art. LMODE31301 DA-MONO 1500	N° art. LMODE31310 DA-MONO 1500-1800	N° art. LMODE31311 DA-MONO 1500-2100	N° art. LMODE31313 DA-MONO 1500-2400	N° art. LMODE31316 DA-MONO 1500-2700	N° art. LMODE31320 DA-MONO 1500-3000
	≤ 70 55/64 in		N° art. LMODE31302 DA-MONO 1800	N° art. LMODE31312 DA-MONO 1800-2100	N° art. LMODE31314 DA-MONO 1800-2400	N° art. LMODE31317 DA-MONO 1800-2700	N° art. LMODE31321 DA-MON 1800-3000
	≤ 82 43/64 in			N° art. LMODE31303 DA-MONO 2100	N° art. LMODE31315 DA-MONO 2100-2400	N° art. LMODE31318 DA-MONO 2100-2700	N° art. LMODE31322 DA-MONO 2100-3000
	≤ 94 31/64 in				N° art. LMODE31304 DA-MONO 2400	N° art. LMODE31319 DA-MONO 2400-2700	N° art. LMODE31323 DA-MONO 2400-3000
	≤ 106 19/64 in					N° art. LMODE31305 DA-MONO 2700	N° art. LMODE31324 DA-MONO 2700-3000
	≤ 118 7/64 in						N° art. LMODE31306 DA-MONO 3000



■ DONNÉES PRODUITS – LUX ELEMENTS®-MODUL-BA-... (BANQUETTES)

NUMÉRO D'ARTICLE	DESIGNATION D'ARTICLE / DESCRIPTION D'ARTICLE	UNITÉ
------------------	---	-------



	LMODE4001 MODUL-BA-STEP-G Banquette de forme STEP, droite	ml
	LMODE4002 MODUL-BA-STEP-EG , Banquette de forme STEP, supplément pour construction en angle avec coupe biseau	Supplément
	LMODE4003 MODUL-BA-STEP-ER , Banquette de forme STEP, supplément pour construction en angle avec segments arrondis	Supplément
	LMODE4004 MODUL-BA-STEP-AR , Banquette de forme STEP, supplément pour finition arrondie angle extérieur	Supplément
	LMODE4005 MODUL-BA-STEP-BG , Banquette de forme STEP, supplément pour extrémité fermée	Supplément
	LMODE4101 MODUL-BA-SIT-G Banquette de forme SIT, droite	ml
	LMODE4102 MODUL-BA-SIT-EG , Banquette de forme SIT, supplément pour construction en angle avec coupe biseau	Supplément
	LMODE4103 MODUL-BA-SIT-ER , Banquette de forme SIT, supplément pour construction en angle avec segments arrondis	Supplément
	LMODE4104 MODUL-BA-SIT-AR , Banquette de forme SIT, supplément pour finition arrondie angle extérieur	Supplément
	LMODE4105 MODUL-BA-SIT-BG , Banquette de forme SIT, supplément pour extrémité fermée	Supplément
	LMODE4201 MODUL-BA-SLEEP-G Banquette de forme SLEEP, droite	ml
	LMODE4202 MODUL-BA-SLEEP-EG , Banquette de forme SLEEP, supplément pour construction en angle avec coupe biseau	Supplément
	LMODE4203 MODUL-BA-SLEEP-ER , Banquette de forme SLEEP, supplément pour construction en angle avec segments arrondis	Supplément
	LMODE4204 MODUL-BA-SLEEP-AR , Banquette de forme SLEEP, supplément pour finition arrondie angle extérieur	Supplément
	LMODE4205 MODUL-BA-SLEEP-BG , Banquette de forme SLEEP, supplément pour extrémité fermée	Supplément
	LMODE4301 MODUL-BA-SOFT-G Banquette de forme SOFT, droite	ml
	LMODE4302 MODUL-BA-SOFT-EG , Banquette de forme SOFT, supplément pour construction en angle avec coupe biseau	Supplément
	LMODE4303 MODUL-BA-SOFT-ER , Banquette de forme SOFT, supplément pour construction en angle avec segments arrondis	Supplément
	LMODE4304 MODUL-BA-SOFT-AR , Banquette de forme SOFT, supplément pour finition arrondie angle extérieur	Supplément
	LMODE4305 MODUL-BA-SOFT-BG , Banquette de forme SOFT, supplément pour extrémité fermée	Supplément
	LMODE4401 MODUL-BA-SLIM-G Banquette de forme SLIM, droite	ml
	LMODE4402 MODUL-BA-SLIM-EG , Banquette de forme SLIM, supplément pour construction en angle avec coupe biseau	Supplément
	LMODE4403 MODUL-BA-SLIM-ER , Banquette de forme SLIM, supplément pour construction en angle avec segments arrondis	Supplément
	LMODE4404 MODUL-BA-SLIM-AR , Banquette de forme SLIM, supplément pour finition arrondie angle extérieur	Supplément
	LMODE4405 MODUL-BA-SLIM-BG , Banquette de forme SLIM, supplément pour extrémité fermée	Supplément

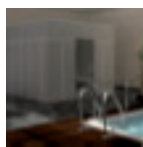
suite page 115

■ DONNÉES PRODUITS – LUX ELEMENTS®-MODUL-BA-... (BANQUETTES)

	NUMÉRO D'ARTICLE	DESIGNATION D'ARTICLE / DESCRIPTION D'ARTICLE	UNITÉ
	LMODE4501	MODUL-BA-SOLO-G Banquette de forme SOLO, droite	ml
	LMODE4505	MODUL-BA-SOLO-G 900 Banquette de forme SOLO, droite, longueur 35 7/16 in*	Pièce
	LMODE4506	MODUL-BA-SOLO-G 750 Banquette de forme SOLO, droite, longueur 29 17/32 in*	Pièce
	LMODE4502	MODUL-BA-SOLO-EG , Banquette de forme SOLO, supplément pour construction en angle avec coupe biseau	Supplément
	LMODE4503	MODUL-BA-SOLO-ER , Banquette de forme SOLO, supplément pour construction en angle avec segments arrondis	Supplément
	LMODE4504	MODUL-BA-SOLO-AR , Banquette de forme SOLO, supplément pour finition arrondie angle extérieur	Supplément
	LMODE4508	MODUL-BA-SOLO-BG , Banquette de forme SOLO, supplément pour extrémité fermée	Supplément
	LMODE4901	MODUL-BA-STAR-G Banquette de forme STAR, droite	ml
	LMODE4904	MODUL-BA-STAR-L , Banquette de forme STAR, dossier	ml
	LMODE4902	MODUL-BA-STAR-EG , Banquette de forme STAR, supplément pour construction en angle avec coupe biseau	Supplément
	LMODE4903	MODUL-BA-STAR-AE , Banquette de forme STAR, supplément pour extrémité avec coupe biseau	Supplément
	LMODE4905	MODUL-BA-STAR-BG , supplément pour extrémité fermée	Supplément
	LMODE4801	MODUL-BA-FLOAT-GK , Banquette suspendu de forme FLOAT, droite, avec sous-construction métallique, à partir de 59 1/16 jusqu'à 82 43/64 in	Set
	LMODE4802	MODUL-BA-FLOAT-EK , Banquette suspendu de forme FLOAT, droite, avec sous-construction métallique pour construction en angle uniquement avec MODUL-BA-FLOAT-GK, à partir de 59 1/16 jusqu'à 82 43/64 in	Set
	LMODE4804	MODUL-BA-FLOAT-GL , Banquette suspendu de forme FLOAT, droite, avec sous-construction métallique, à partir de 82 43/64 jusqu'à 118 7/64 in	Set
	LMODE4805	MODUL-BA-FLOAT-EL , Banquette suspendu de forme FLOAT, droite, avec sous-construction métallique pour construction en angle uniquement avec MODUL-BA-FLOAT-GL, à partir de 82 43/64 jusqu'à 118 7/64 in	Set
	LMODE4701	MODUL-BA-L Accoudoir, élément de finition pour les banquettes de forme STEP, SIT, SLEEP, SOFT, SLIM, SOLO, STAR, réalisation sur mesure	Pièce
	LMODE4601	MODUL-BA-EH Kit de chauffage électrique avec capteur et régulateur de température pour les banquettes de forme STEP, SIT, SLEEP, SOFT, SLIM, SOLO, STAR, FLOAT, réalisation sur mesure avec supplément	Set
	LMODE4602	MODUL-BA-FH Fraisages pour installation par le client d'un chauffage à eau pour les banquettes de forme STEP, SIT, SLEEP, SOFT, SLIM, SOLO, réalisation sur mesure avec supplément	Pièce
	LMODE4803	MODUL-BA-FLOAT-LL Eclairage indirect pour banquette de forme FLOAT, supplément	Supplément

* compatible avec TUB-BOL (voir page 56) et TUB-LINE BOL (voir page 72)

Composants système ARM, COL, DRY







■ DONNÉES PRODUITS – LUX ELEMENTS®-MODUL-DOOR-... (PORTE)

	NUMÉRO D'ARTICLE	DESIGNATION D'ARTICLE / DESCRIPTION D'ARTICLE	FORMATS NOMINAUX/DIMENSIONS LARGEUR x HAUTEUR	UNITÉ
	LMODE5001	MODUL-DOOR-TZ B Huisserie de porte en aluminium, en 3 parties inclus linteau, finition profilé carré, aspect inox anodisé, avec technique de fermeture et paumelle pour porte en verre	de 39 3/8 in de largeur, à 78 47/64 in de hauteur	Pièce
	LMODE5002	MODUL-DOOR-TZ F Huisserie de porte en aluminium, en 3 parties inclus linteau, finition profilé plat, aspect inox anodisé, avec technique de fermeture et paumelle pour porte en verre	de 39 3/8 in de largeur, à 78 47/64 in de hauteur	Pièce
	LMODE5004	MODUL-DOOR-TZ F-S/R Huisserie de porte en aluminium, en 3 parties inclus linteau, finition de profilé plat aspect inox anodisé, avec technique de fermeture et paumelle pour porte en verre, DIN ouverture à droite, dimensions standard	Largeur 31 1/2 in, hauteur 78 47/64 in	Pièce
	LMODE5005	MODUL-DOOR-TZ F-S/L Huisserie de porte en aluminium, en 3 parties inclus linteau, finition de profilé plat aspect inox anodisé, avec technique de fermeture et paumelle pour porte en verre, DIN ouverture à gauche, dimensions standard	Largeur 31 1/2 in, hauteur 78 47/64 in	Pièce
	LMODE5101	MODUL-DOOR-GT 800 Porte vitrée de type ESG 8 mm, dimensions sur mesure, avec perçages pour bouton de porte ou poignée en étrier	de 31 1/2 in de largeur, à 78 47/64 in de hauteur	Pièce
	LMODE5102	MODUL-DOOR-GT 1000 Porte vitrée de type ESG 8 mm, dimensions sur mesure, avec perçages pour bouton de porte ou poignée en étrier	de 39 3/8 in de largeur, à 78 47/64 in de hauteur	Pièce
	LMODE5105	MODUL-DOOR-GT-F-S Porte vitrée de type ESG 8 mm, dimensions standard , adapté au modèle MODUL-DOOR-TZ F-S, avec perçages pour bouton de porte ou poignée en étrier	Largeur 30 15/32 in, hauteur 77 61/64 in	Pièce
	LMODE5010	MODUL-DOOR-TK Bouton de porte finition inox, poli	∅ 1 49/64 in	Kit
	LMODE5011	MODUL-DOOR-GS Poignée en étrier en acier inoxydable, brossé mat	Largeur 11 13/16 in, ∅ 0 25/32 in	Kit

Composants système ARM, COL, DRY, FIX

■ DONNÉES PRODUITS – LUX ELEMENTS®-MODUL-KIT

	NUMÉRO D'ARTICLE	DESIGNATION D'ARTICLE / DESCRIPTION D'ARTICLE	UNITÉ
	LMODE6001	MODUL-KIT-WA 1 Kit de montage pour cloisons, toits et banquettes jusqu'à environ 6'200.01 in ² de surface: 20 pièces FIX-SD 80, 20 pièces FIX-SD 130, 40 kg COL-AK, 12 pièces COL-MK, 3543 5/16 in ARM 100 SK, 10 cales en bois, 10 supports de montage	Kit
	LMODE6002	MODUL-KIT-WA 2 Kit de montage pour cloisons, toits et banquettes d'une surface de 6'200.01 in ² à 13'950.03 in ² environ: 40 pièces FIX-SD 80, 40 pièces FIX-SD 130, 75 kg COL-AK, 24 pièces COL-MK, 4724 13/32 in ARM 100 SK, 10 cales en bois, 10 supports de montage	Kit
	LMODE6101	MODUL-KIT-BO 1 Kit de montage pour structure de sol jusqu'à environ 6'200.01 in ² de surface: 1 pièce COL-MK, 50 kg COL-AK, 3,5 kg DRY-ASK, 393 45/64 in DRY-DB, 4 pièces DRY-DBIE	Kit
	LMODE6102	MODUL-KIT-BO 2 Kit de montage pour structure de sol d'une surface de 6'200.01 in ² à 13'950.03 in ² environ: 1 pièce COL-MK, 100 kg COL-AK, 7 kg DRY-ASK, 787 13/32 in DRY-DB, 4 pièces DRY-DBIE	Kit

MODUL-KIT... : DOMAINE D'UTILISATION	Kit de montage pour cloisons, toits et banquettes	Kit de montage pour structure de sol
jusqu'à environ 6'200.01 in ² de surface	MODUL-KIT-WA 1	MODUL-KIT-BO 1
surface de 6'200.01 in ² à 13'950.03 in ²	MODUL-KIT-WA 2	MODUL-KIT-BO 2



Eléments décoratifs

DECO est une gamme d'éléments décoratifs constitués d'un support en mousse dure, pour l'équipement, l'habillage ou la finition de produits LUX ELEMENTS, de locaux, murs, angles, etc.



LUX ELEMENTS®-DECO-PLUS

LUX ELEMENTS réalise des fabrications sur mesure dans la gamme produits DECO.

Ces fabrications se rapportent à des dimensions, épaisseurs, formes etc. différentes de celles du programme standard. Vous trouverez de plus amples infos à la page 8.

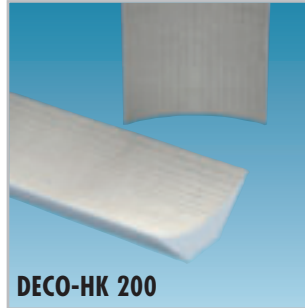




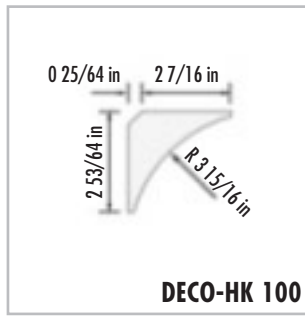
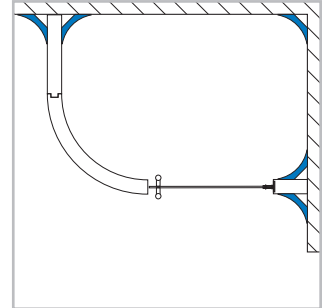


Gorges

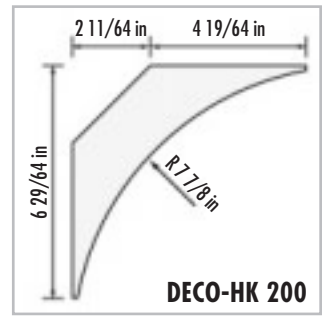
Les gorges sont fixées dans les angles des murs ou cloisons de pièces, pour arrondir vers l'intérieur, par ex. les cabines hammam, douches (voir RELAXJUNIOR). La gorge DECO-RD-HK est mise en oeuvre dans les cloisons en tant qu'élément de finition pour douches circulaires. Cela permet de masquer l'espace entre la douche et le mur.



DECO-HK 200



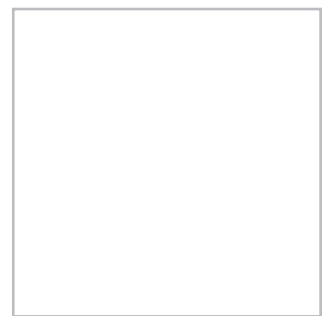
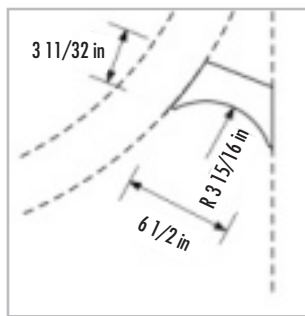
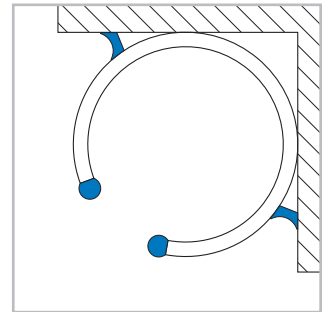
DECO-HK 100



DECO-HK 200



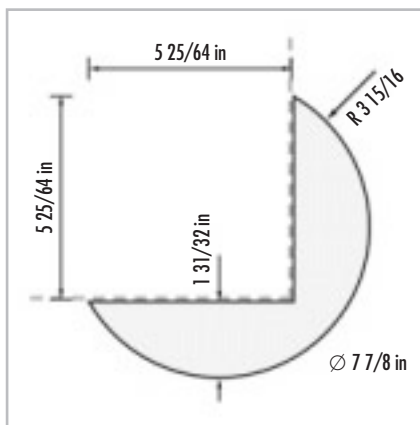
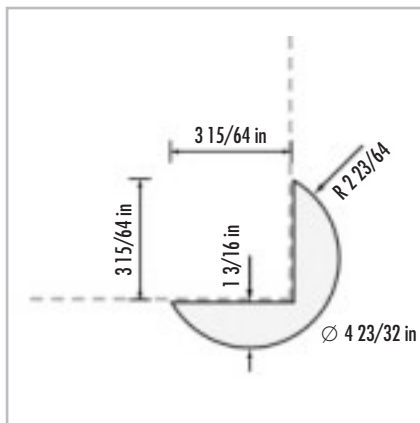
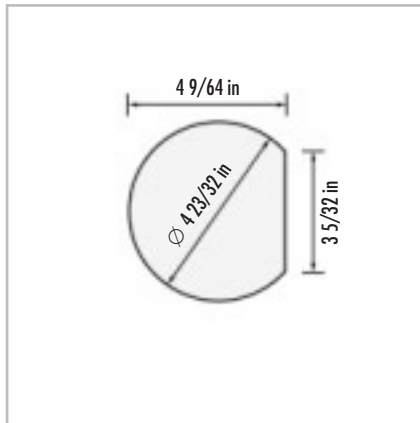
DECO-RD-HK



Eléments courbes

L'élément de finition DECO-AE peut être commandé par ex. avec RELAX-RD, RELAX-SD et RELAX-RSE (voir pages 82–91) pour arrondir les bords.

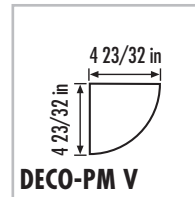
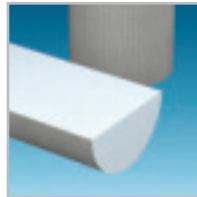
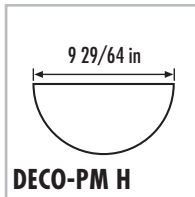
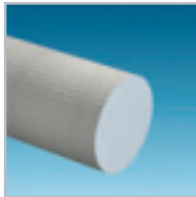
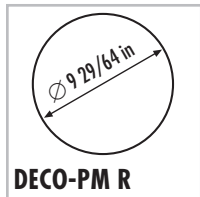
L'élément d'habillage rond DECO-VE en deux dimensions différentes est mis en oeuvre pour arrondir des angles extérieurs.





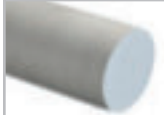
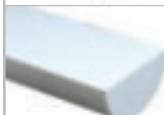





Les piliers (colonnes)

Piliers ronds (PM R) pour montage isolé, demi-ronds (PM H) contre un mur et en quart de cercle (PM V) pour les angles : Diamètre $9 \frac{29}{64}$ in, longueur $98 \frac{27}{64}$ in.



■ DONNÉES PRODUITS – LUX ELEMENTS®-DECO

	NUMÉRO D'ARTICLE	DESIGNATION D'ARTICLE / DESCRIPTION D'ARTICLE	FORMATS NOMINAUX/DIMENSIONS	UNITÉ
	LDECE1001	DECO-HK 100 Élément en forme de gorge	Rayon 3 15/16 in, longueur 98 27/64 in	Pièce
	LDECE1002	DECO-HK 200 Élément en forme de gorge	Rayon 7 7/8 in, longueur 98 27/64 in	Pièce
	LDECE1003	DECO-RD-HK Pièce de raccord mural pour douche circulaire, en forme de gorge, pour RELAX-RD	Rayon 3 15/16 in, hauteur 98 27/64 in	Pièce
	LDECE2001	DECO-PM R Pilier, design moderne, rond	∅ 9 29/64 in, longueur 98 27/64 in	Pièce
	LDECE2002	DECO-PM H Pilier, design moderne, semi rond	∅ 9 29/64 in, longueur 98 27/64 in	Pièce
	LDECE2003	DECO-PM V Pilier, design moderne, quart de cercle	∅ 9 29/64 in, longueur 98 27/64 in	Pièce
	LDECE3001	DECO-VE 200 Élément d'habillage rond pour les angles	∅ 7 7/8 in, longueur 98 27/64 in	Pièce
	LDECE3002	DECO-VE 120 Élément d'habillage rond pour les angles	∅ 4 23/32 in, longueur 98 27/64 in	Pièce
	LDECE3003	DECO-AE Élément de finition pour bord	∅ 4 23/32 in, longueur 98 27/64 in	Pièce

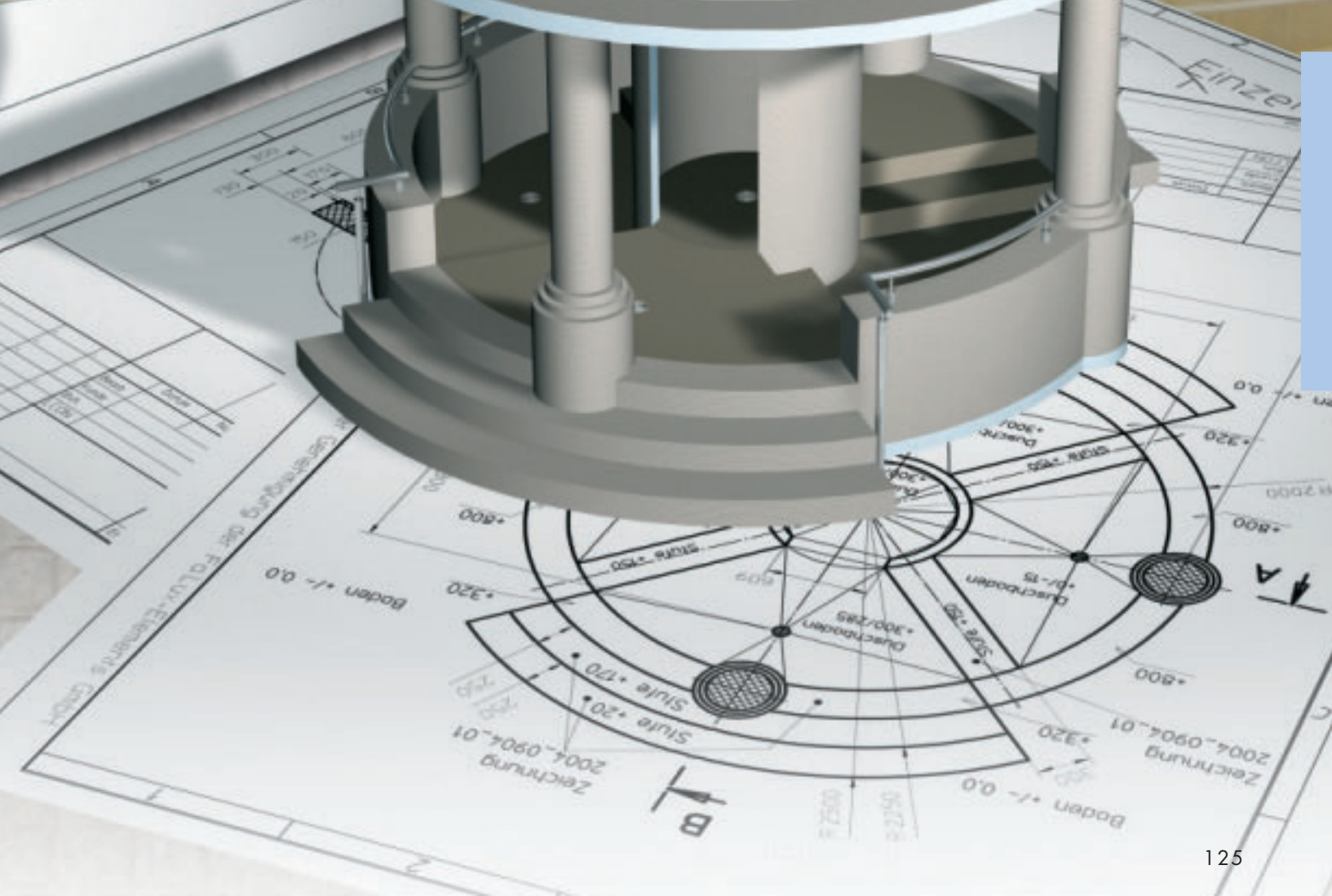
Composants système ARM, COL, DRY



Les concepts individualisés

LUX ELEMENTS®-CONCEPT – Conception et construction individuelle pour centre de soins et de bien-être. Nous produisons suivant le cahier des charges du client ou nous développons nous-même des solutions adaptées au client. Adapté aux pièces humides. Il est possible de fabriquer à la pièce ou en série.

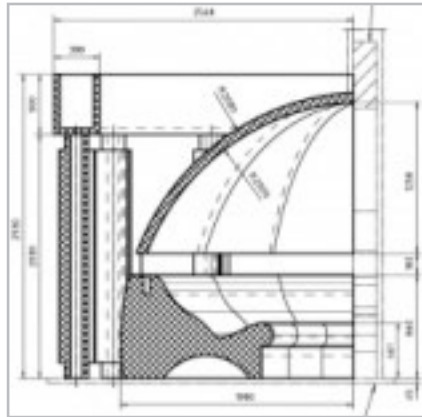




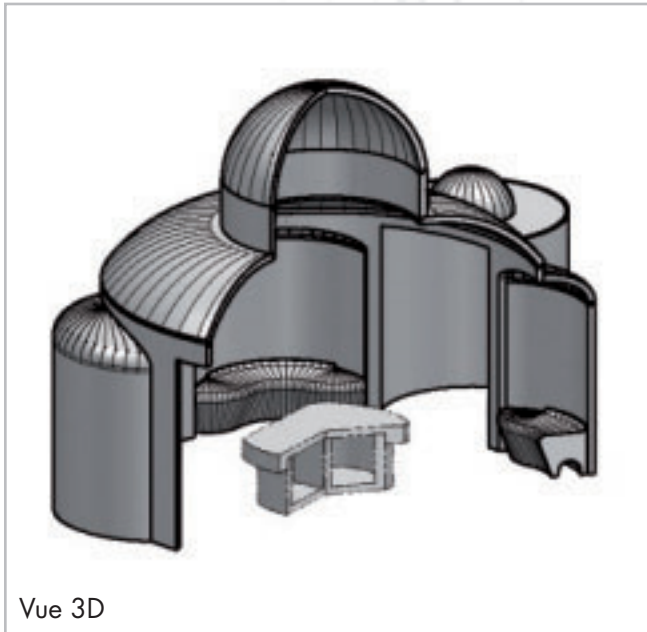


De l'étude de projet à la réalisation :

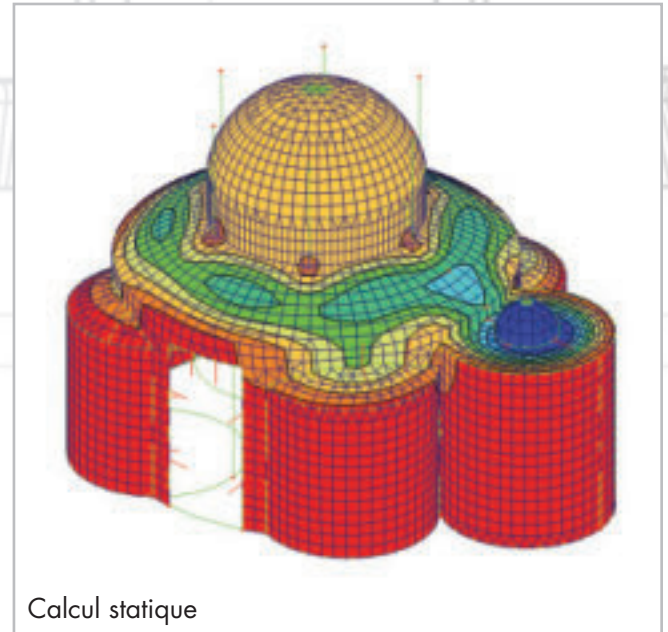
- Idée, esquisse ou projet détaillé du client
- Conseil de LUX ELEMENTS pour les demandes spécifiques
- Réalisation d'un dessin de validation technique avec vue 3D chez LUX ELEMENTS
- Au besoin, LUX ELEMENTS s'occupe des calculs statiques
- Fabrication minutieuse des différents éléments de construction selon les directives de planification
- Montage test chez LUX ELEMENTS et numérotation des éléments de construction
- Livraison en segments sur chantier
- Montage par l'entreprise



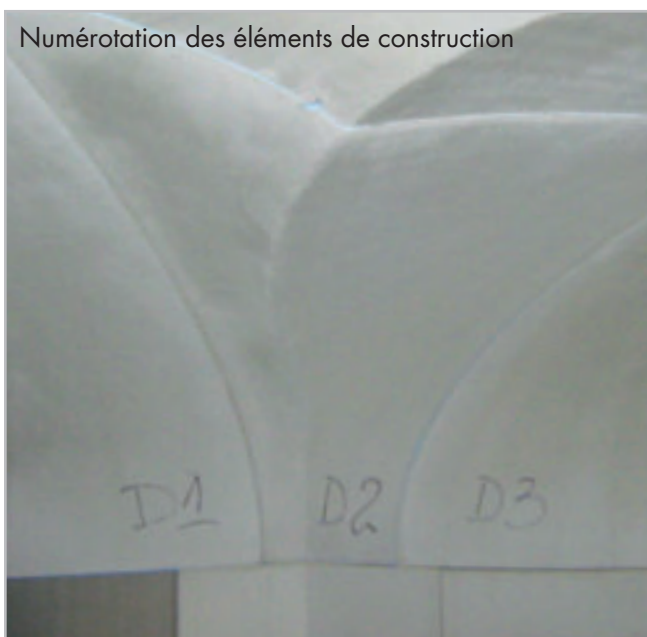
Lors de l'étude du projet, les idées ne sont soumises à aucune limite. Les méthodes de fabrication modernes et flexibles de LUX ELEMENTS permettent la fabrication de grands objets et de formes variées.



Vue 3D



Calcul statique



Numérotation des éléments de construction

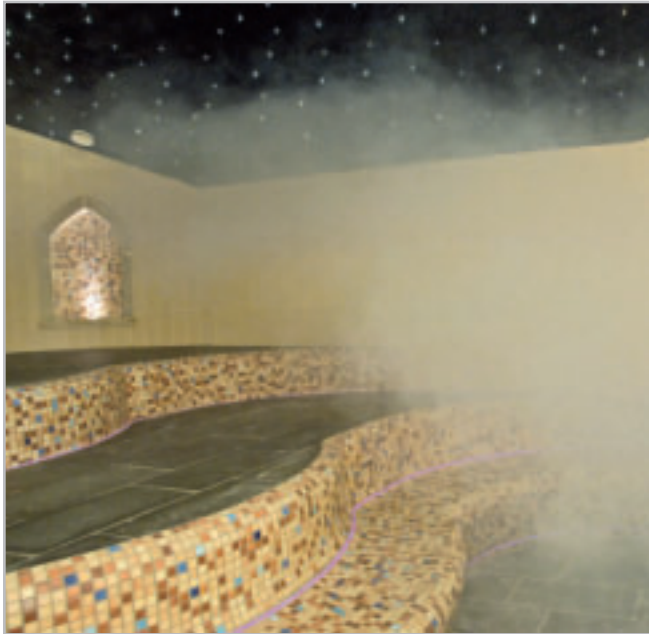


Montage test



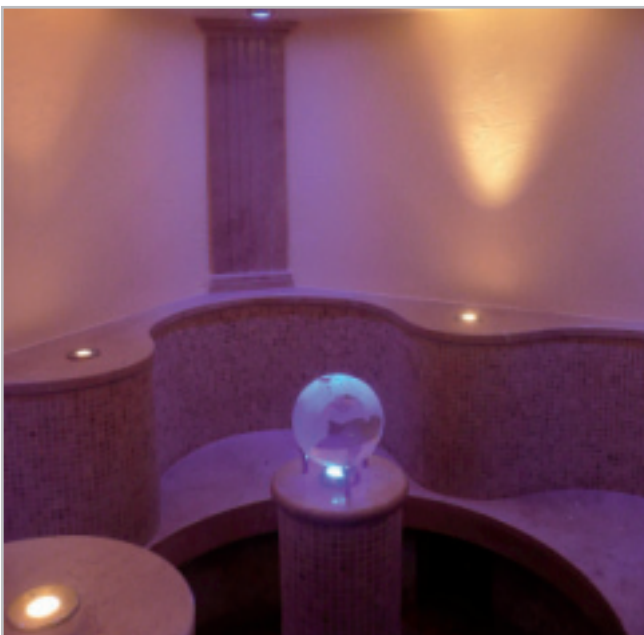
LUX ELEMENTS fabrique des objets individualisés dans le domaine du bien-être, les centres thermaux et de loisirs par ex.

- Constructions de pièces et hammams
- Cloisons de séparation
- Eléments décoratifs
- Sièges, bancs et banquettes



Sur demande, le système de chauffage électrique ou à l'eau chaude peut être intégré aux bancs, sièges et banquettes, en dessous du revêtement céramique. Le montage du chauffage électrique est alors directement effectué chez LUX ELEMENTS ; pour le chauffage à eau chaude, seules les rainures pour la pose des tuyaux d'eau sont fraisées.

Recalibration starwellness





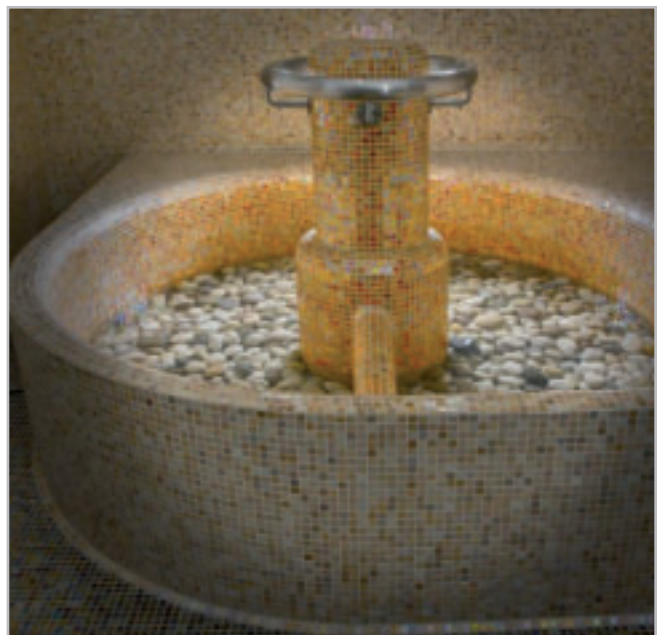
LUX ELEMENTS®-CONCEPT

Les éléments porteurs en mousse dure LUX ELEMENTS peuvent également être totalement immergés, par ex.

- Bassins et mondes sous-marins
- Pédiluves Kneipp



Photographe: Jeroen Kuppens



Avec les éléments porteurs en mousse dure LUX ELEMENTS, il est possible de réaliser des solutions complètes tout en un ou encore des fabrications sur mesure individualisées.

