



Receveurs de douche

La gamme de produits TUB comprend des receveurs de douche à carreler avec écoulement en un point ou écoulement en ligne, disponibles dans différentes variantes de design, avec technique d'écoulement et différents accessoires.

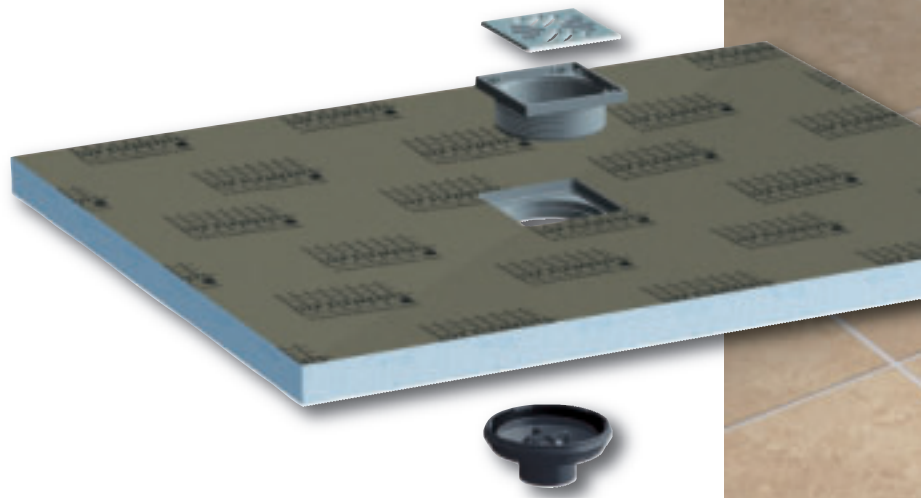
Les receveurs de douche sont certifiés cUPC sous le dossier IAPMO 8712 ou certifiés cClassified sous le Fichier-C-8806.

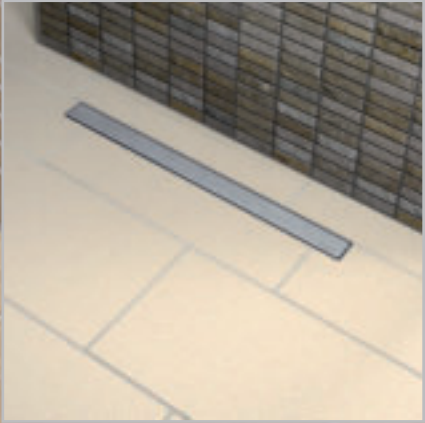


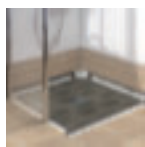

LUX ELEMENTS®-TUB-PLUS

LUX ELEMENTS réalise des fabrications sur mesure dans la gamme produits TUB.

Ces fabrications se rapportent à des dimensions, épaisseurs, formes etc. différentes de celles du programme standard. Vous trouverez de plus amples infos à la page 8.







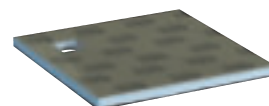
Vue d'ensemble écoulement en un point / écoulement en ligne

TUB – écoulement en un point



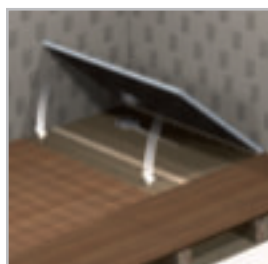
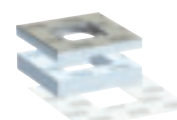
TUB – Receveurs de douche

voir page 44



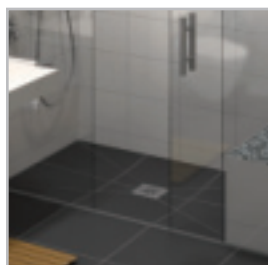
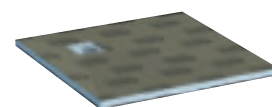
TUB-MQ-SET 300 – Élément d'écoulement de douche

voir page 44



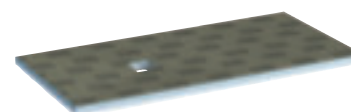
TUB H – Receveurs de douche à fleur de sol pour intégration dans construction en bois

voir page 54



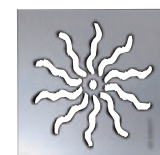
TUB BOL – Receveur de douche pour remplacement de baignoire

voir page 56



TUB Siphon de sol et accessoires

voir page 58

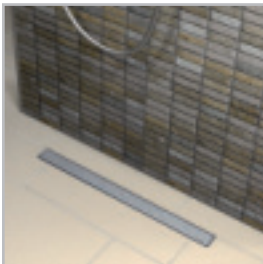
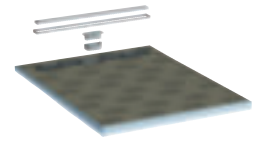


TUB-LINE – écoulement en ligne



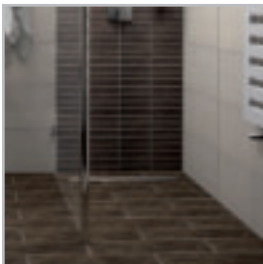
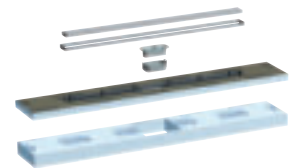
TUB-LINE – Receveurs de douche

voir page 62



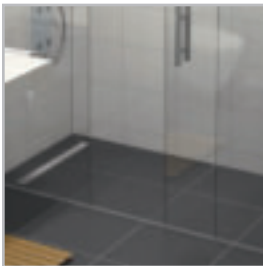
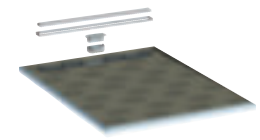
TUB-LINE RT – Éléments porteurs

voir page 68



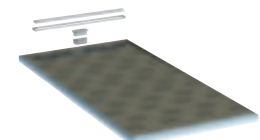
TUB-LINE H – Receveurs de douche à fleur de sol pour intégration dans construction en bois

voir page 70



TUB-LINE BOL – Receveur de douche pour remplacement de baignoire

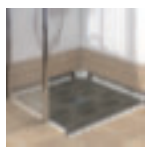
voir page 72



TUB-LINE Siphon de sol et accessoires

voir page 74

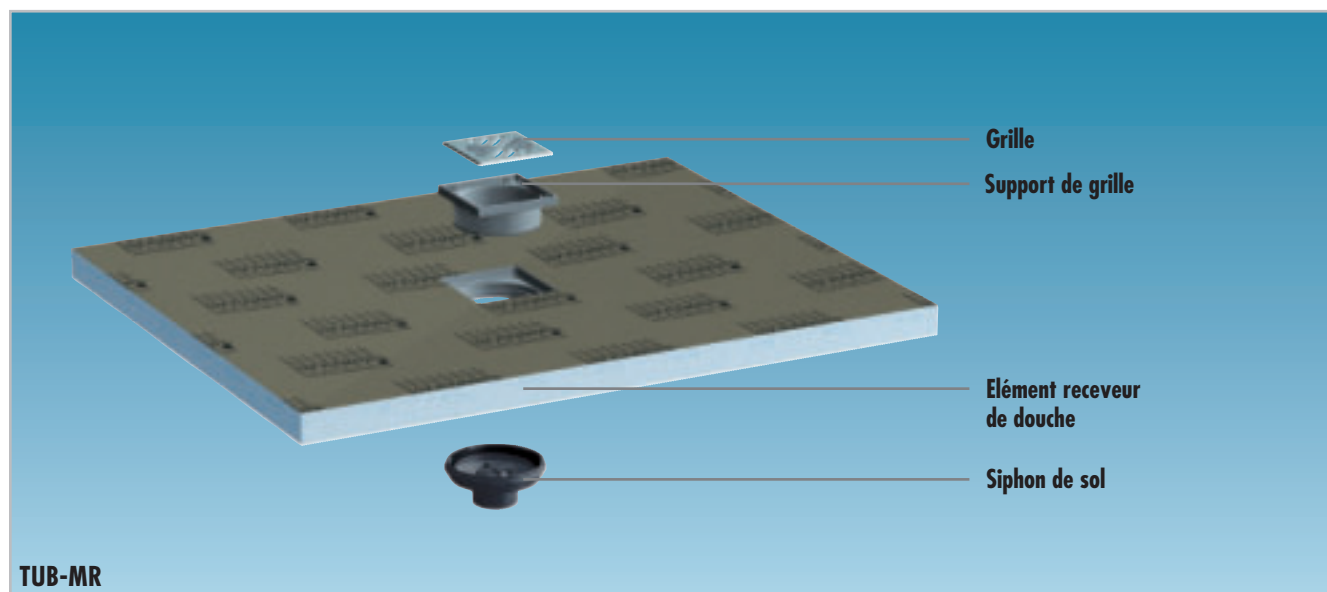




Receveur – Écoulement en un point

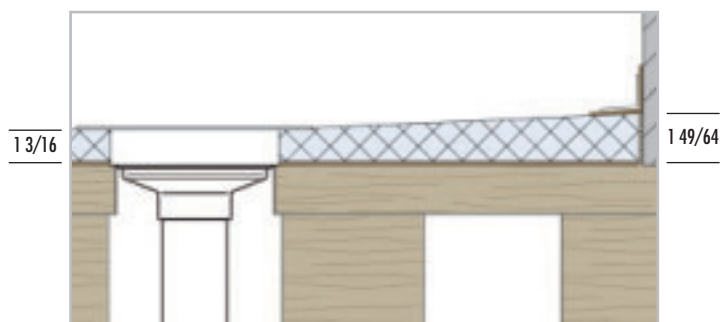
Receveurs de douche

Les receveurs de douche avec écoulement en un point, se composent d'un élément porteur en mousse dure, revêtu d'un enduit d'étanchéité sur la face supérieure, avec cadre de réception pour siphon de sol intégré et étanchéifié, 5 5/16 x 5 5/16 inch.



Hauteurs d'encastrement

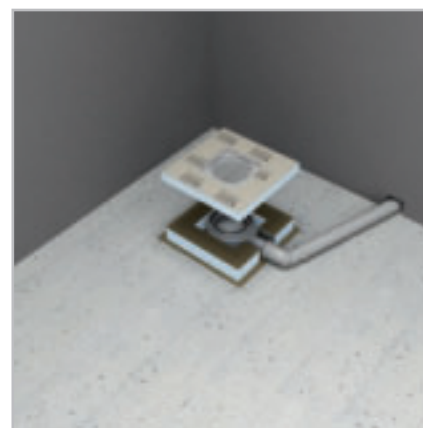
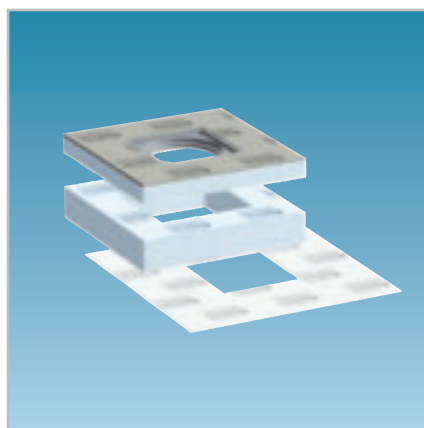
Avec pente intégrée, les receveurs de douche à écoulement en un point présentent une hauteur de 1 3/16 à 1 49/64 inch.



REMARQUE : Toutes les dimensions sont en inch. Dimensions sans colle et carrelage. Veuillez également vous référer à nos fiches techniques TUB.

TUB-MQ-SET 300

Élément d'écoulement de douche en mousse dure avec cadre de réception pour siphon de sol intégré 5 5/16 x 5 5/16 inch, platine séparée et élément support. Convient pour l'installation d'une douche dans une chape présentant une pente.



TUB-BA-S CST

Le système d'écoulement du receveur de douche se compose d'un raccord de siphon de sol vertical TUB-BA-S-CST puis d'une grille de siphon avec son cadre de réception de grille. L'ensemble grille de siphon est à choisir séparément parmi différentes variantes de design (voir pages 58/59).

Le TUB-BA-S-CST est alors collé avec la canalisation d'écoulement existante qui, a préalablement été mise à la longueur nécessaire. Après la mise en place du receveur de douche sur le sol à l'aide de la colle d'application, le siphon de sol est simplement enclipsé sur le receveur de douche.

Le siphon de sol BA-S CST est utilisé aussi bien avec les receveurs de douche avec écoulement en un point qu'avec ceux dotés d'un écoulement en ligne (à partir de la page 62).

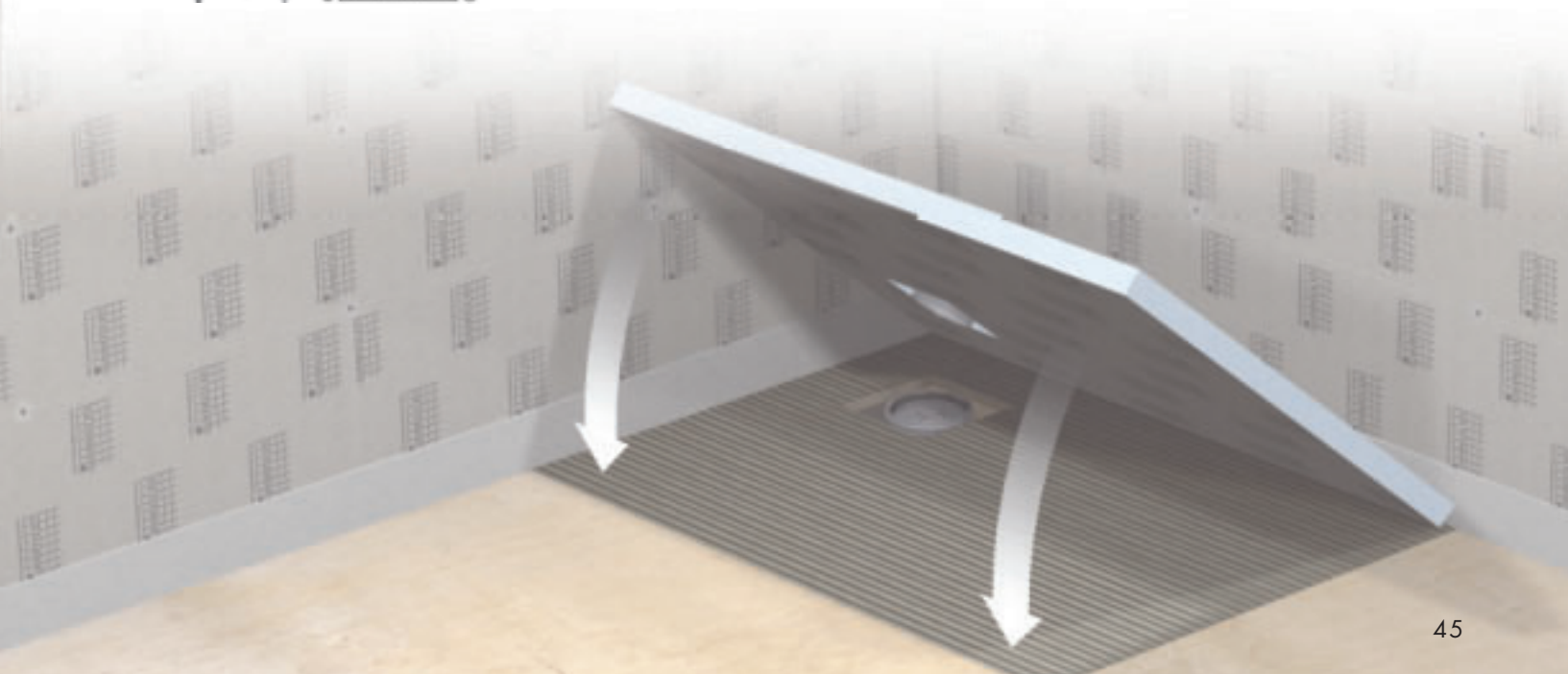


ASME A112.18.2 / CSA B 125.2

Les drains sont certifiés cUPC en tant que partie du kit classé sous le dossier IAPMO 8712 et certifiés cClassified en tant que partie du kit classé sous le Fichier-C-8806.



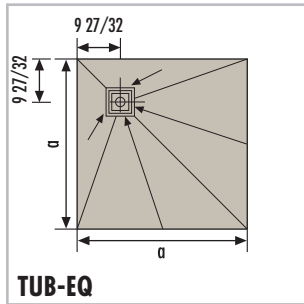
Respectez également les instructions de montage LUX ELEMENTS TUB-BA-S CST fournies sur le site Internet www.luxelements.ca



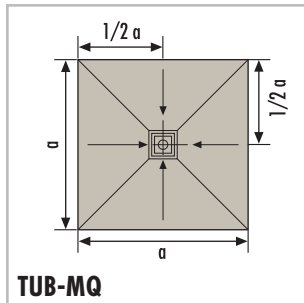
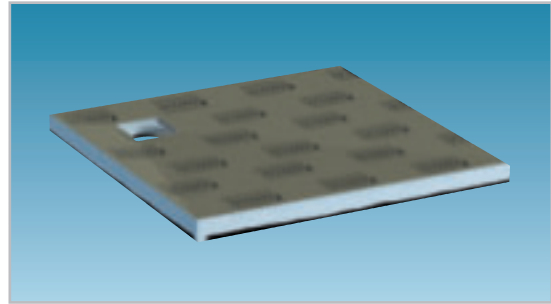


Vue d'ensemble - Variantes de design, dimensions

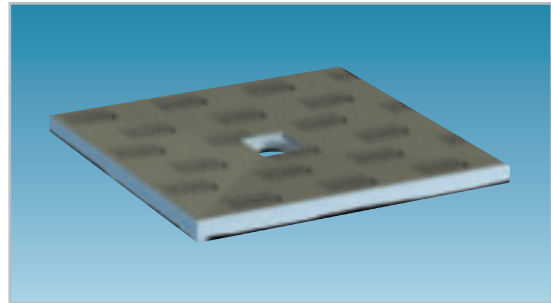
TUB-EQ, TUB-MQ – carré



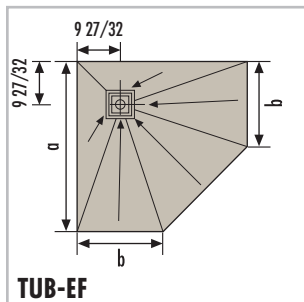
Format standard	a =
TUB-EQ 900	35 7/16 in
TUB-EQ 1000	39 3/8 in
TUB-EQ 1200	47 1/4 in
TUB-EQ 1500	59 1/16 in in
Fabrication sur mesure	a =
TUB-EQ 1-1000	0 3/64-39 3/8 in
TUB-EQ 1001-1200	39 13/32-47 1/4 in
TUB-EQ 1201-1400	47 9/32-55 1/8 in
TUB-EQ 1401-1600	55 5/32-62 63/64 in



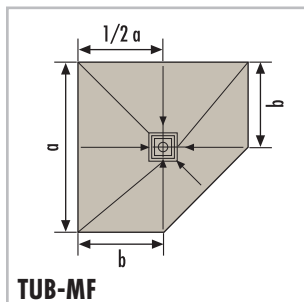
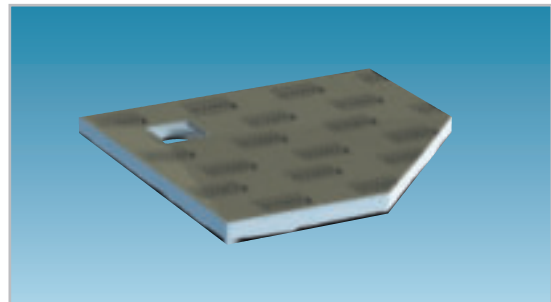
Format standard	a =
TUB-MQ-SET 300	11 13/16 in
Format standard	a =
TUB-MQ 900	35 7/16 in
TUB-MQ 1000	39 3/8 in
TUB-MQ 1200	47 1/4 in
TUB-MQ 1500	59 1/16 in
Fabrication sur mesure	a =
TUB-MQ 1-1000	0 3/64-39 3/8 in
TUB-MQ 1001-1200	39 13/32-47 1/4 in
TUB-MQ 1201-1400	47 9/32-55 1/8 in
TUB-MQ 1401-1600	55 5/32-62 63/64 in



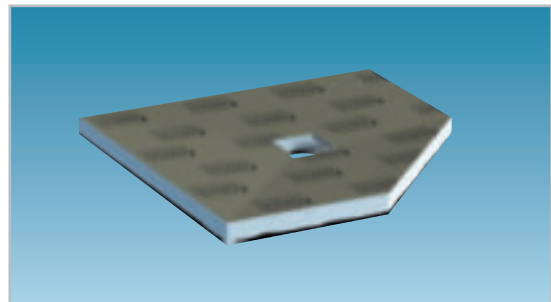
TUB-EF, TUB-MF – pentagonal



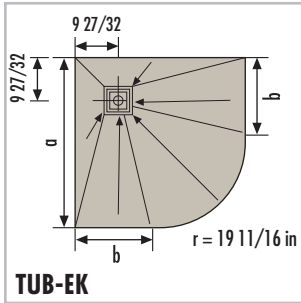
Format standard	a / b =
TUB-EF 900	a = 35 7/16 in b = 17 23/32 in
TUB-EF 1000	a = 39 3/8 in b = 17 23/32 in
Fabrication sur mesure	a / b =
TUB-EF 1-1000	a = 0 3/64-39 3/8 in b = 1/2 a
TUB-EF 1001-1200	a = 39 13/32-47 1/4 in b = 1/2 a



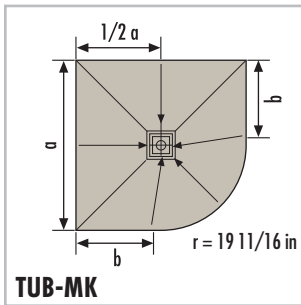
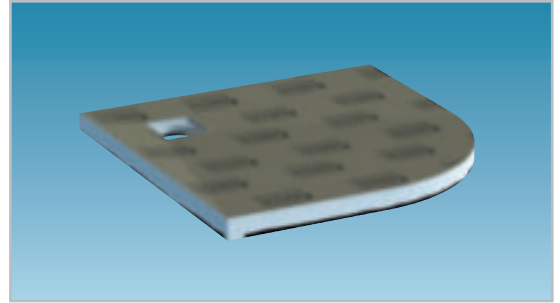
Format standard	a / b =
TUB-MF 900	a = 35 7/16 in b = 17 23/32 in
TUB-MF 1000	a = 39 3/8 in b = 17 23/32 in
Fabrication sur mesure	a / b =
TUB-MF 1-1000	a = 0 3/64-39 3/8 in b = 1/2 a
TUB-MF 1001-1200	a = 39 13/32-47 1/4 in b = 1/2 a



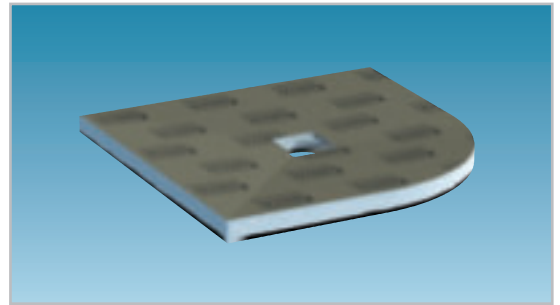
TUB-EK, TUB-MK – quart de cercle



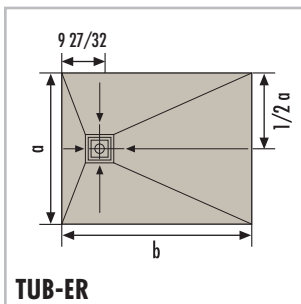
Format standard	a / b =
TUB-EK 900	a = 35 7/16 in b = 15 3/4 in
TUB-EK 1000	a = 39 3/8 in b = 19 11/16 in
Fabrication sur mesure	a / b =
TUB-EK 1-1000	a = 0 3/64 – 39 3/8 in b = a-r
TUB-EK 1001-1200	a = 39 13/32 – 47 1/4 in b = a-r



Format standard	a / b =
TUB-MK 900	a = 35 7/16 in b = 15 3/4 in
TUB-MK 1000	a = 39 3/8 in b = 19 11/16 in
Fabrication sur mesure	a / b =
TUB-MK 1-1000	a = 0 3/64 – 39 3/8 in b = a-r
TUB-MK 1001-1200	a = 39 13/32 – 47 1/4 in b = a-r

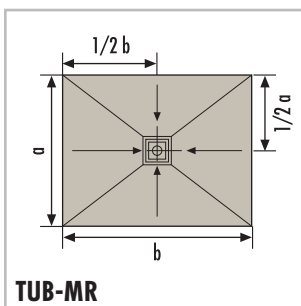
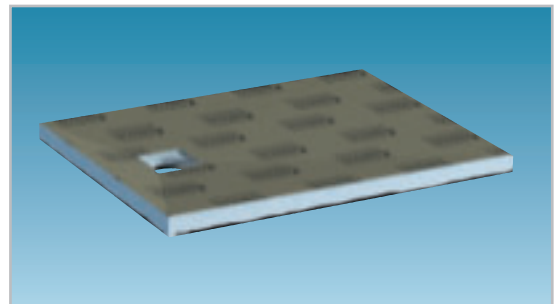


TUB-ER, TUB-MR – rectangulaire



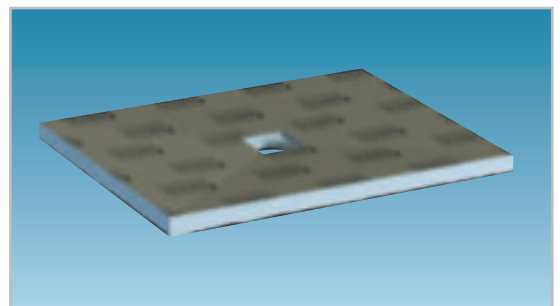
* côté le plus long à considérer

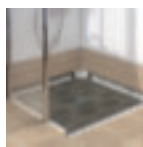
Format standard	a / b =
TUB-ER 1000/800	a = 31 1/2 in, b = 39 3/8 in
TUB-ER 1200/900	a = 35 7/16 in, b = 47 1/4 in
TUB-ER 1200/1000	a = 39 3/8 in, b = 47 1/4 in
TUB-ER 1300/900	a = 35 7/16 in, b = 51 3/16 in
TUB-ER 1400/900	a = 35 7/16 in, b = 55 1/8 in
TUB-ER 1500/900	a = 35 7/16 in, b = 59 1/16 in
TUB-ER 1600/900	a = 35 7/16 in, b = 62 63/64 in
Fabrication sur mesure	a / b =
TUB-ER 1-1000	b (a)* = 0 3/64 – 39 3/8 in
TUB-ER 1001-1200	b (a)* = 39 13/32 – 47 1/4 in
TUB-ER 1201-1400	b (a)* = 47 9/32 – 55 1/8 in
TUB-ER 1401-1600	b (a)* = 55 5/32 – 62 63/64 in
TUB-ER 1601-1800	b (a)* = 63 1/32 – 70 55/64 in
TUB-ER 1801-2000	b (a)* = 70 29/32 – 78 47/64 in
TUB-ER 2001-2200	b (a)* = 78 25/32 – 86 39/64 in



* côté le plus long à considérer

Format standard	a / b =
TUB-MR 1000/800	a = 31 1/2 in, b = 39 3/8 in
TUB-MR 1200/900	a = 35 7/16 in, b = 47 1/4 in
TUB-MR 1200/1000	a = 39 3/8 in, b = 47 1/4 in
TUB-MR 1300/900	a = 35 7/16 in, b = 51 3/16 in
TUB-MR 1400/900	a = 35 7/16 in, b = 55 1/8 in
TUB-MR 1500/900	a = 35 7/16 in, b = 59 1/16 in
TUB-MR 1600/900	a = 35 7/16 in, b = 62 63/64 in
Fabrication sur mesure	a / b =
TUB-MR 1-1000	b (a)* = 0 3/64 – 39 3/8 in
TUB-MR 1001-1200	b (a)* = 39 13/32 – 47 1/4 in
TUB-MR 1201-1400	b (a)* = 47 9/32 – 55 1/8 in
TUB-MR 1401-1600	b (a)* = 55 5/32 – 62 63/64 in
TUB-MR 1601-1800	b (a)* = 63 1/32 – 70 55/64 in
TUB-MR 1801-2000	b (a)* = 70 29/32 – 78 47/64 in
TUB-MR 2001-2200	b (a)* = 78 25/32 – 86 39/64 in

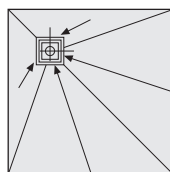




■ DONNÉES PRODUITS – LUX ELEMENTS®-TUB-EQ

TUB-EQ, receveur de douche en mousse dure, carré, avec cadre de réception pour siphon de sol intégré et étanchéifié 5 5/16 x 5 5/16 in, en angle.
Siphon de sol, voir systèmes d'écoulement (page 58–61).

NUMÉRO D'ARTICLE	DÉSIGNATION D'ARTICLE / DESCRIPTION D'ARTICLE	FORMATS NOMINAUX/DIMENSIONS LARGEUR x LONGUEUR x ÉPAISSEUR	UNITÉ
------------------	---	--	-------



TUB-EQ

	LTUBE10001	TUB-EQ 900 Receveur de douche en mousse dure, format standard	35 7/16 x 35 7/16 x 1 3/16 / 1 49/64 in	Pièce
	LTUBE10002	TUB-EQ 1000 Receveur de douche en mousse dure, format standard	39 3/8 x 39 3/8 x 1 3/16 / 1 49/64 in	Pièce
	LTUBE10003	TUB-EQ 1200 Receveur de douche en mousse dure, format standard	47 1/4 x 47 1/4 x 1 3/16 / 1 49/64 in	Pièce
	LTUBE10004	TUB-EQ 1500 Receveur de douche en mousse dure, format standard	59 1/16 x 59 1/16 x 1 3/16 / 1 49/64 in	Pièce
	LTUBE10005	TUB-EQ 1–1000 Receveur de douche en mousse dure, fabrication sur mesure	0 3/64–39 3/8 x 1 3/16 / 1 49/64 in	Pièce
	LTUBE10006	TUB-EQ 1001–1200 Receveur de douche en mousse dure, fabrication sur mesure	39 13/32–47 1/4 x 1 3/16 / 1 49/64 in	Pièce
	LTUBE10007	TUB-EQ 1201–1400 Receveur de douche en mousse dure, fabrication sur mesure	47 9/32–55 1/8 x 1 3/16 / 1 49/64 in	Pièce
	LTUBE10008	TUB-EQ 1401–1600 Receveur de douche en mousse dure, fabrication sur mesure	55 5/32–62 63/64 x 1 3/16 / 1 49/64 in	Pièce

! La formation des lignes et directions de pente sont établies méthodiquement. Les pentes autres que celles mentionnées sont des exécutions fabrications spéciales qui ne sont possibles qu'avec une épaisseur maximale de 2 9/16 in.

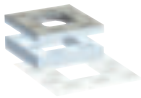
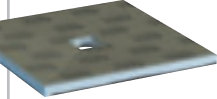
Composants système COL, DRY

■ DONNÉES PRODUITS – LUX ELEMENTS®-TUB-MQ

TUB-MQ, receveur de douche en mousse dure, carré, avec cadre de réception pour siphon de sol intégré et étanchéifié* 5 5/16 x 5 5/16 in, au centre.
Siphon de sol, voir systèmes d'écoulement (page 58–61). *pas pour TUB-MQ-SET 300

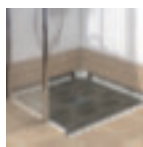
NUMÉRO D'ARTICLE	DÉSIGNATION D'ARTICLE / DESCRIPTION D'ARTICLE	FORMATS NOMINAUX/DIMENSIONS LARGEUR x LONGUEUR x ÉPAISSEUR	UNITÉ
------------------	---	--	-------



	LTUBE1111 TUB-MQ-SET 300 Élément d'écoulement de douche en mousse dure avec cadre de réception pour siphon de sol intégré 5 5/16 x 5 5/16 in, platine d'étanchéité DRY-DF séparée (platine: 15 3/4 x 15 3/4 in) et élément support	TUB-MQ: 11 13/16 x 11 13/16 x 1 3/16 in, TUB-UMQ: 11 13/16 x 11 13/16 x 2 11/64 in	Set
	LTUBE10101 TUB-MQ 900 Receveur de douche en mousse dure, format standard	35 7/16 x 35 7/16 x 1 3/16 / 1 49/64 in	Pièce
	LTUBE10102 TUB-MQ 1000 Receveur de douche en mousse dure, format standard	39 3/8 x 39 3/8 x 1 3/16 / 1 49/64 in	Pièce
	LTUBE10103 TUB-MQ 1200 Receveur de douche en mousse dure, format standard	47 1/4 x 47 1/4 x 1 3/16 / 1 49/64 in	Pièce
	LTUBE10104 TUB-MQ 1500 Receveur de douche en mousse dure, format standard	59 1/16 x 59 1/16 x 1 3/16 / 1 49/64 in	Pièce
	LTUBE10105 TUB-MQ 1–1000 Receveur de douche en mousse dure, fabrication sur mesure	0 3/64–39 3/8 x 1 3/16 / 1 49/64 in	Pièce
	LTUBE10106 TUB-MQ 1001–1200 Receveur de douche en mousse dure, fabrication sur mesure	39 13/32–47 1/4 x 1 3/16 / 1 49/64 in	Pièce
	LTUBE10107 TUB-MQ 1201–1400 Receveur de douche en mousse dure, fabrication sur mesure	47 9/32–55 1/8 x 1 3/16 / 1 49/64 in	Pièce
	LTUBE10108 TUB-MQ 1401–1600 Receveur de douche en mousse dure, fabrication sur mesure	55 5/32–62 63/64 x 1 3/16 / 1 49/64 in	Pièce

! La formation des lignes et directions de pente sont établies méthodiquement. Les pentes autres que celles mentionnées sont des exécutions fabrications spéciales qui ne sont possibles qu'avec une épaisseur maximale de 2 9/16 in.

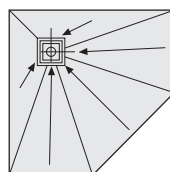
Composants système COL, DRY



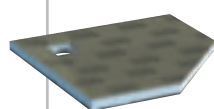
■ DONNÉES PRODUITS – LUX ELEMENTS®-TUB-EF

TUB-EF, receveur de douche en mousse dure, pentagonal, avec cadre de réception pour siphon de sol intégré et étanchéifié 5 5/16 x 5 5/16 in, en angle.
Siphon de sol, voir systèmes d'écoulement (page 58–61).

NUMÉRO D'ARTICLE	DÉSIGNATION D'ARTICLE / DESCRIPTION D'ARTICLE	FORMATS NOMINAUX/DIMENSIONS LARGEUR x LONGUEUR x ÉPAISSEUR	UNITÉ
------------------	---	--	-------



TUB-EF



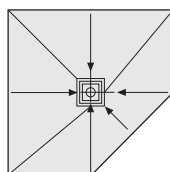
LTUBE10201	TUB-EF 900 Receveur de douche en mousse dure, format standard	35 7/16 x 35 7/16 x 1 3/16 / 1 49/64 in	Pièce
LTUBE10204	TUB-EF 1000 Receveur de douche en mousse dure, format standard	39 3/8 x 39 3/8 x 1 3/16 / 1 49/64 in	Pièce
LTUBE10202	TUB-EF 1–1000 Receveur de douche en mousse dure, fabrication sur mesure	0 3/64–39 3/8 x 1 3/16 / 1 49/64 in	Pièce
LTUBE10203	TUB-EF 1001–1200 Receveur de douche en mousse dure, fabrication sur mesure	39 13/32–47 1/4 x 1 3/16 / 1 49/64 in	Pièce

! La formation des lignes et directions de pente sont établies méthodiquement. Les pentes autres que celles mentionnées sont des exécutions fabrications spéciales qui ne sont possibles qu'avec une épaisseur maximale de 2 9/16 in.

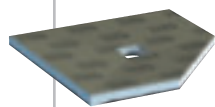
■ DONNÉES PRODUITS – LUX ELEMENTS®-TUB-MF

TUB-MF, receveur de douche en mousse dure, pentagonal, avec cadre de réception pour siphon de sol intégré et étanchéifié 5 5/16 x 5 5/16 in, au centre.
Siphon de sol, voir systèmes d'écoulement (page 58–61).

NUMÉRO D'ARTICLE	DÉSIGNATION D'ARTICLE / DESCRIPTION D'ARTICLE	FORMATS NOMINAUX/DIMENSIONS LARGEUR x LONGUEUR x ÉPAISSEUR	UNITÉ
------------------	---	--	-------



TUB-MF



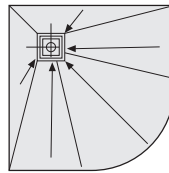
LTUBE10303	TUB-MF 900 Receveur de douche en mousse dure, format standard	35 7/16 x 35 7/16 x 1 3/16 / 1 49/64 in	Pièce
LTUBE10304	TUB-MF 1000 Receveur de douche en mousse dure, format standard	39 3/8 x 39 3/8 x 1 3/16 / 1 49/64 in	Pièce
LTUBE10301	TUB-MF 1–1000 Receveur de douche en mousse dure, fabrication sur mesure	0 3/64–39 3/8 x 1 3/16 / 1 49/64 in	Pièce
LTUBE10302	TUB-MF 1001–1200 Receveur de douche en mousse dure, fabrication sur mesure	39 13/32–47 1/4 x 1 3/16 / 1 49/64 in	Pièce

! La formation des lignes et directions de pente sont établies méthodiquement. Les pentes autres que celles mentionnées sont des exécutions fabrications spéciales qui ne sont possibles qu'avec une épaisseur maximale de 2 9/16 in.

■ DONNÉES PRODUITS – LUX ELEMENTS®-TUB-EK

TUB-EK, receveur de douche en mousse dure, quart de cercle, avec cadre de réception pour siphon de sol intégré et étanchéifié 5 5/16 x 5 5/16 in, en angle.
Siphon de sol voir systèmes d'écoulement (page 58–61).

NUMÉRO D'ARTICLE	DÉSIGNATION D'ARTICLE / DESCRIPTION D'ARTICLE	FORMATS NOMINAUX/DIMENSIONS LARGEUR x LONGUEUR x ÉPAISSEUR	UNITÉ
------------------	---	--	-------



TUB-EK

RADIUS:
19 11/16 in

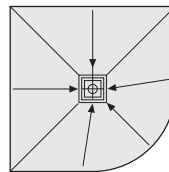
	LTUBE10401	TUB-EK 900 Receveur de douche en mousse dure, format standard	35 7/16 x 35 7/16 x 1 3/16 / 1 49/64 in	Pièce
	LTUBE10404	TUB-EK 1000 Receveur de douche en mousse dure, format standard	39 3/8 x 39 3/8 x 1 3/16 / 1 49/64 in	Pièce
	LTUBE10402	TUB-EK 1–1000 Receveur de douche en mousse dure, fabrication sur mesure	0 3/64–39 3/8 x 1 3/16 / 1 49/64 in	Pièce
	LTUBE10403	TUB-EK 1001–1200 Receveur de douche en mousse dure, fabrication sur mesure	39 13/32–47 1/4 x 1 3/16 / 1 49/64 in	Pièce

! La formation des lignes et directions de pente sont établies méthodiquement. Les pentes autres que celles mentionnées sont des exécutions fabrications spéciales qui ne sont possibles qu'avec une épaisseur maximale de 2 9/16 in.

■ DONNÉES PRODUITS – LUX ELEMENTS®-TUB-MK

TUB-MK, receveur de douche en mousse dure, quart de cercle, avec cadre de réception pour siphon de sol intégré et étanchéifié 5 5/16 x 5 5/16 in, au centre.
Siphon de sol voir systèmes d'écoulement (page 58–61).

NUMÉRO D'ARTICLE	DÉSIGNATION D'ARTICLE / DESCRIPTION D'ARTICLE	FORMATS NOMINAUX/DIMENSIONS LARGEUR x LONGUEUR x ÉPAISSEUR	UNITÉ
------------------	---	--	-------

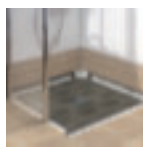


TUB-MK

RADIUS:
19 11/16 in

	LTUBE10503	TUB-MK 900 Receveur de douche en mousse dure, format standard	35 7/16 x 35 7/16 x 1 3/16 / 1 49/64 in	Pièce
	LTUBE10504	TUB-MK 1000 Receveur de douche en mousse dure, format standard	39 3/8 x 39 3/8 x 1 3/16 / 1 49/64 in	Pièce
	LTUBE10501	TUB-MK 1–1000 Receveur de douche en mousse dure, fabrication sur mesure	0 3/64–39 3/8 x 1 3/16 / 1 49/64 in	Pièce
	LTUBE10502	TUB-MK 1001–1200 Receveur de douche en mousse dure, fabrication sur mesure	39 13/32–47 1/4 x 1 3/16 / 1 49/64 in	Pièce

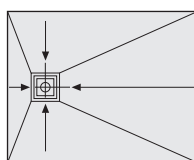
! La formation des lignes et directions de pente sont établies méthodiquement. Les pentes autres que celles mentionnées sont des exécutions fabrications spéciales qui ne sont possibles qu'avec une épaisseur maximale de 2 9/16 in.



■ DONNÉES PRODUITS – LUX ELEMENTS®-TUB-ER

TUB-ER, receveur de douche en mousse dure, rectangulaire, avec cadre de réception pour siphon de sol intégré et étanchéifié 5 5/16 x 5 5/16 in, décentré.
Siphon de sol, voir systèmes d'écoulement (page 58–61).

NUMÉRO D'ARTICLE	DÉSIGNATION D'ARTICLE / DESCRIPTION D'ARTICLE	FORMATS NOMINAUX/DIMENSIONS LARGEUR x LONGUEUR x ÉPAISSEUR	UNITÉ
------------------	---	--	-------



TUB-ER

	LTUBE10614	TUB-ER 1000/800 Receveur de douche en mousse dure, format standard	39 3/8 x 31 1/2 x 1 3/16 / 1 49/64 in	Pièce
	LTUBE10601	TUB-ER 1200/900 Receveur de douche en mousse dure, format standard	47 1/4 x 35 7/16 x 1 3/16 / 1 49/64 in	Pièce
	LTUBE10602	TUB-ER 1200/1000 Receveur de douche en mousse dure, format standard	47 1/4 x 39 3/8 x 1 3/16 / 1 49/64 in	Pièce
	LTUBE10615	TUB-ER 1300/900 Receveur de douche en mousse dure, format standard	51 3/16 x 35 7/16 x 1 3/16 / 1 49/64 in	Pièce
	LTUBE10603	TUB-ER 1400/900 Receveur de douche en mousse dure, format standard	55 1/8 x 35 7/16 x 1 3/16 / 1 49/64 in	Pièce
	LTUBE10604	TUB-ER 1500/900 Receveur de douche en mousse dure, format standard	59 1/16 x 35 7/16 x 1 3/16 / 1 49/64 in	Pièce
	LTUBE10605	TUB-ER 1600/900 Receveur de douche en mousse dure, format standard	62 63/64 x 35 7/16 x 1 3/16 / 1 49/64 in	Pièce
	LTUBE10606	TUB-ER 1–1000 Receveur de douche en mousse dure, fabrication sur mesure	0 3/64–39 3/8 x 1 3/16 / 1 49/64 in	Pièce
	LTUBE10607	TUB-ER 1001–1200 Receveur de douche en mousse dure, fabrication sur mesure	39 13/32–47 1/4 x 1 3/16 / 1 49/64 in	Pièce
	LTUBE10608	TUB-ER 1201–1400 Receveur de douche en mousse dure, fabrication sur mesure	47 9/32–55 1/8 x 1 3/16 / 1 49/64 in	Pièce
	LTUBE10609	TUB-ER 1401–1600 Receveur de douche en mousse dure, fabrication sur mesure	55 5/32–62 63/64 x 1 3/16 / 1 49/64 in	Pièce
	LTUBE10610	TUB-ER 1601–1800 Receveur de douche en mousse dure, fabrication sur mesure, fabriqué en deux parties, y compris 1 pièce COL-MK	63 1/32–70 55/64 x 1 3/16 / 1 49/64 in	Pièce
	LTUBE10611	TUB-ER 1801–2000 Receveur de douche en mousse dure, fabrication sur mesure, fabriqué en deux parties, y compris 1 pièce COL-MK	70 29/32–78 47/64 x 1 3/16 / 1 49/64 in	Pièce
	LTUBE10612	TUB-ER 2001–2200 Receveur de douche en mousse dure, fabrication sur mesure, fabriqué en deux parties, y compris 1 pièce COL-MK	78 25/32–86 39/64 x 1 3/16 / 1 49/64 in	Pièce

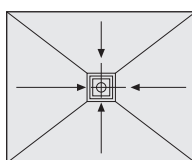
! La formation des lignes et directions de pente sont établies méthodiquement. Les pentes autres que celles mentionnées sont des exécutions fabrications spéciales qui ne sont possibles qu'avec une épaisseur maximale de 2 9/16 in.

Composants systeme COL, DRY

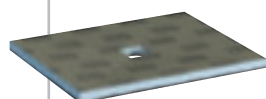
■ DONNÉES PRODUITS – LUX ELEMENTS®-TUB-MR

TUB-MR, receveur de douche en mousse dure, rectangulaire, avec cadre de réception pour siphon de sol intégré et étanchéifié 5 5/16 x 5 5/16 in, au centre.
Siphon de sol, voir systèmes d'écoulement (page 58–61).

NUMÉRO D'ARTICLE	DÉSIGNATION D'ARTICLE / DESCRIPTION D'ARTICLE	FORMATS NOMINAUX/DIMENSIONS LARGEUR x LONGUEUR x ÉPAISSEUR	UNITÉ
------------------	---	--	-------



TUB-MR



LTUBE10701	TUB-MR 1000/800 Receveur de douche en mousse dure, format standard	39 3/8 x 31 1/2 x 1 3/16 / 1 49/64 in	Pièce
LTUBE10702	TUB-MR 1200/900 Receveur de douche en mousse dure, format standard	47 1/4 x 35 7/16 x 1 3/16 / 1 49/64 in	Pièce
LTUBE10703	TUB-MR 1200/1000 Receveur de douche en mousse dure, format standard	47 1/4 x 39 3/8 x 1 3/16 / 1 49/64 in	Pièce
LTUBE10717	TUB-MR 1300/900 Receveur de douche en mousse dure, format standard	51 3/16 x 35 7/16 x 1 3/16 / 1 49/64 in	Pièce
LTUBE10704	TUB-MR 1400/900 Receveur de douche en mousse dure, format standard	55 1/8 x 35 7/16 x 1 3/16 / 1 49/64 in	Pièce
LTUBE10705	TUB-MR 1500/900 Receveur de douche en mousse dure, format standard	59 1/16 x 35 7/16 x 1 3/16 / 1 49/64 in	Pièce
LTUBE10706	TUB-MR 1600/900 Receveur de douche en mousse dure, format standard	62 63/64 x 35 7/16 x 1 3/16 / 1 49/64 in	Pièce
LTUBE10707	TUB-MR 1-1000 Receveur de douche en mousse dure, fabrication sur mesure	0 3/64-39 3/8 x 1 3/16 / 1 49/64 in	Pièce
LTUBE10708	TUB-MR 1001-1200 Receveur de douche en mousse dure, fabrication sur mesure	39 13/32-47 1/4 x 1 3/16 / 1 49/64 in	Pièce
LTUBE10709	TUB-MR 1201-1400 Receveur de douche en mousse dure, fabrication sur mesure	47 9/32-55 1/8 x 1 3/16 / 1 49/64 in	Pièce
LTUBE10710	TUB-MR 1401-1600 Receveur de douche en mousse dure, fabrication sur mesure	55 5/32-62 63/64 x 1 3/16 / 1 49/64 in	Pièce
LTUBE10711	TUB-MR 1601-1800 Receveur de douche en mousse dure, fabrication sur mesure, fabriqué en deux parties, y compris 1 pièce COL-MK	63 1/32-70 55/64 x 1 3/16 / 1 49/64 in	Pièce
LTUBE10712	TUB-MR 1801-2000 Receveur de douche en mousse dure, fabrication sur mesure, fabriqué en deux parties, y compris 1 pièce COL-MK	70 29/32-78 47/64 x 1 3/16 / 1 49/64 in	Pièce
LTUBE10713	TUB-MR 2001-2200 Receveur de douche en mousse dure, fabrication sur mesure, fabriqué en deux parties, y compris 1 pièce COL-MK	78 25/32-86 39/64 x 1 3/16 / 1 49/64 in	Pièce

! La formation des lignes et directions de pente sont établies méthodiquement. Les pentes autres que celles mentionnées sont des exécutions fabrications spéciales qui ne sont possibles qu'avec une épaisseur maximale de 2 9/16 in.

Composants système COL, DRY



TUB-H – Receveurs de douche à fleur de sol pour intégration dans construction en bois

On ne trouve pas toujours un sol en béton dans les salles de bains. Selon des directives nationales ou critères écologique, il se peut qu'un plancher sur ossature serve de support au receveur de douche.

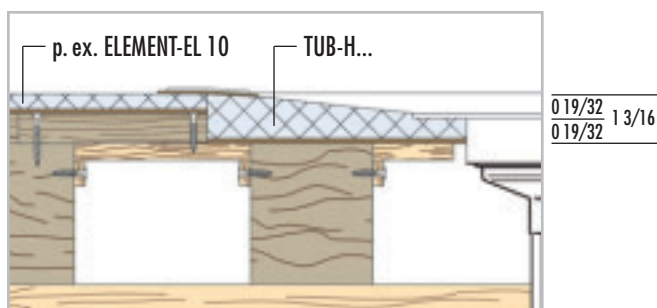
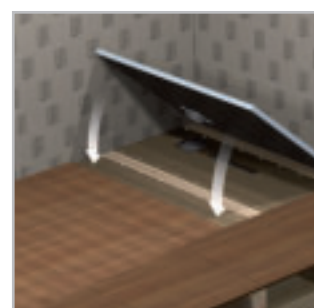
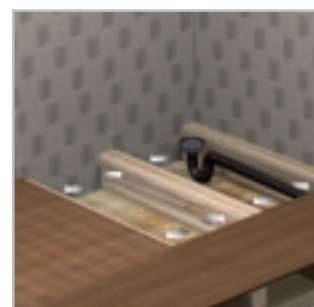
Pour cette application, LUX ELEMENTS propose les modèles TUB-HEQ/-HMQ (carré, avec écoulement en angle ou au centre) et TUB-HER/-HMR (rectangulaire, avec écoulement en angle ou au centre). Tous les modèles sont étanchéifiés en usine sur leur face supérieure et sont dotés d'une embase étanche pour le siphon de sol.

Avec une hauteur de montage de 0 19/32 / 1 3/16 in et une pente intégrée, ces receveurs de douche sont particulièrement plats et s'intègrent parfaitement dans des planchers en bois existants. Pour des raisons de stabilité, la face inférieure des receveurs de douche est revêtue d'un renfort spécial.

Grâce au système d'encliquetage, la technique d'écoulement s'installe en toute simplicité, dans la cavité entre deux poutres porteuses. Nous sommes à votre disposition pour toutes questions de montage, n'hésitez pas à nous contacter !

Voir aussi TUB-LINE H page 70.

Remarque : en cas d'intervention sur des parties porteuses de la construction, il est nécessaire de consulter un maître d'œuvre spécialisé et de respecter les directives nationales et règlements relatifs à la construction.



REMARQUE : Toutes les dimensions sont en inch. Dimensions sans colle et carrelage.

■ DONNÉES PRODUITS – LUX ELEMENTS®-TUB-H

TUB-H..., receveur de douche en mousse dure, carré ou rectangulaire, avec cadre de réception pour siphon de sol intégré et étanchéifié 5 5/16 x 5 5/16 in, en angle ou au centre, pour intégration dans construction en bois. Siphon de sol, voir systèmes d'écoulement (page 58–61)

NUMÉRO D'ARTICLE	DÉSIGNATION D'ARTICLE / DESCRIPTION D'ARTICLE	FORMATS NOMINAUX/DIMENSIONS LARGEUR x LONGUEUR x ÉPAISSEUR	UNITÉ
------------------	---	--	-------

TUB-HEQ:
 TUB-HEQ 900: a = 35 7/16 in
 TUB-HEQ 1200: a = 47 1/4 in

TUB-HMQ:
 TUB-HMQ 900: a = 35 7/16 in
 TUB-HMQ 1200: a = 47 1/4 in

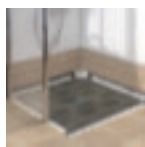
TUB-HER:
 TUB-HER 1200/900: a = 35 7/16, b = 47 1/4 in
 TUB-HER 1600/900: a = 35 7/16, b = 62 63/64 in

TUB-HMR:
 TUB-HMR 1200/900: a = 35 7/16, b = 47 1/4 in
 TUB-HMR 1600/900: a = 35 7/16, b = 62 63/64 in

	LTUBE17001 TUB-HEQ 900 Receveur de douche en mousse dure, format standard, écoulement en angle	35 7/16 x 35 7/16 x 0 19/32 / 1 3/16 in	Pièce
	LTUBE17002 TUB-HEQ 1200 Receveur de douche en mousse dure, format standard, écoulement en angle	47 1/4 x 47 1/4 x 0 19/32 / 1 3/16 in	Pièce
	LTUBE17101 TUB-HMQ 900 Receveur de douche en mousse dure, format standard, écoulement au centre	35 7/16 x 35 7/16 x 0 19/32 / 1 3/16 in	Pièce
	LTUBE17102 TUB-HMQ 1200 Receveur de douche en mousse dure, format standard, écoulement au centre	47 1/4 x 47 1/4 x 0 19/32 / 1 3/16 in	Pièce
	LTUBE17011 TUB-HER 1200/900 Receveur de douche en mousse dure, format standard, écoulement en angle	47 1/4 x 35 7/16 x 0 19/32 / 1 3/16 in	Pièce
	LTUBE17012 TUB-HER 1600/900 Receveur de douche en mousse dure, format standard, écoulement en angle	62 63/64 x 35 7/16 x 0 19/32 / 1 3/16 in	Pièce
	LTUBE17111 TUB-HMR 1200/900 Receveur de douche en mousse dure, format standard, écoulement au centre	47 1/4 x 35 7/16 x 0 19/32 / 1 3/16 in	Pièce
	LTUBE17112 TUB-HMR 1600/900 Receveur de douche en mousse dure, format standard, écoulement au centre	62 63/64 x 35 7/16 x 0 19/32 / 1 3/16 in	Pièce

! La formation des lignes et directions de pente sont établies méthodiquement.

Composants système COL, DRY



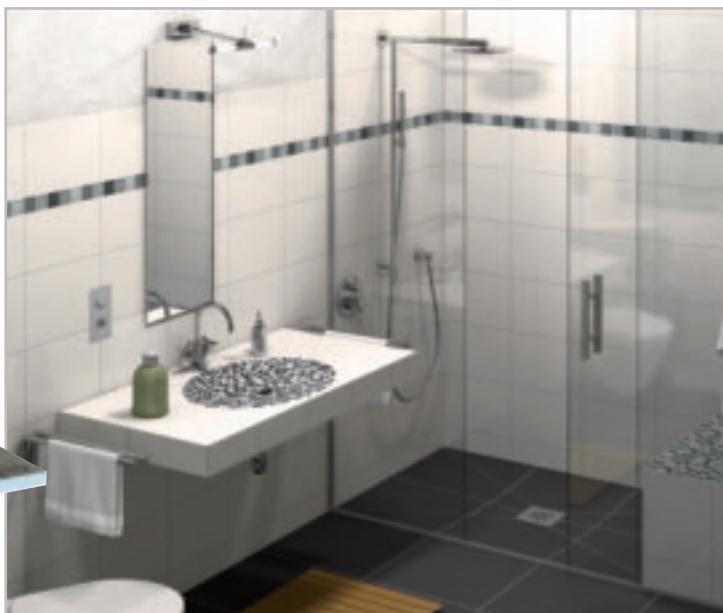
TUB-BOL – Receveur de douche pour remplacement de baignoire

Les douches sont tendances, elles sont de plus en plus fréquemment préférées aux baignoires. Tant pour des raisons esthétiques, qu'économiques et pratiques. Lors de travaux d'assainissement et de rénovation, les baignoires – souvent intégrées dans des niches – sont de préférence remplacées par des receveurs de douche de grande dimension. Lorsqu'un receveur de douche est souhaité, le système TUB-BOL est la solution optimale pour ce cas de figure.

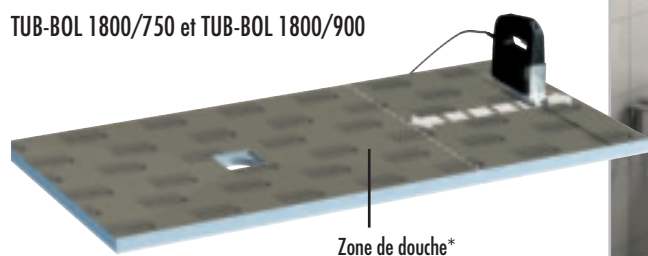
TUB-BOL 1800/750 et
TUB-BOL 1800/900 –

Receveur de douche en mousse dure étanchéifié en usine avec embase intégrée et étanche pour siphon de sol, zone en pente de 29 17/32 / 35 7/16 x 47 1/4 in, possibilité de découpe jusqu'à minimum 29 17/32 / 35 7/16 x 47 1/4 in.

Voir aussi TUB-LINE BOL page 72.



TUB-BOL 1800/750 et TUB-BOL 1800/900



Accessoires

En option, vous pouvez compléter tous ces systèmes avec des sièges en éléments porteur en mousse dure (p.ex. MODUL-BA-SOLO, voir page 115). Nous sommes à votre disposition pour toutes questions de montage, n'hésitez pas à nous contacter !

*Remarque : Les alimentations et robinetteries doivent être aménagés dans la zone de douche.



MODUL-BA-SOLO

■ DONNÉES PRODUITS – LUX ELEMENTS®-TUB-BOL

TUB-BOL, receveur de douche pour remplacement de baignoire.
Siphon de sol, voir systèmes d'écoulement (page 58–61).

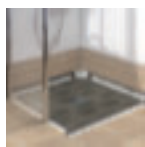
NUMÉRO D'ARTICLE	DÉSIGNATION D'ARTICLE / DESCRIPTION D'ARTICLE	FORMATS NOMINAUX/DIMENSIONS LARGEUR x LONGUEUR x ÉPAISSEUR	UNITÉ
------------------	---	--	-------

	<p>TUB-BOL 1800/750: $a = 29\ 17/32$</p> <p>TUB-BOL 1800/900: $a = 35\ 7/16$</p>
--	--

	<p>LTUBE18016 TUB-BOL 1800/750 Receveur de douche en mousse dure, avec cadre de réception pour siphon de sol intégré et étanchéifié 5 5/16 x 5 5/16 in, possibilité de découpe jusqu'à minimum 29 17/32 x 47 1/4 in, zone en pente de 29 17/32 x 47 1/4 in, écoulement au centre de la zone de pente</p>	<p>70 55/64 x 29 17/32 x 1 3/16 / 1 49/64 in</p>	Pièce
	<p>LTUBE18018 TUB-BOL 1800/900 Receveur de douche en mousse dure, avec cadre de réception pour siphon de sol intégré et étanchéifié 5 5/16 x 5 5/16 in, possibilité de découpe jusqu'à minimum 35 7/16 x 47 1/4 in, zone en pente de 35 7/16 x 47 1/4 in, écoulement au centre de la zone de pente</p>	<p>70 55/64 x 35 7/16 x 1 3/16 / 1 49/64 in</p>	Pièce

! La formation des lignes et directions de pente sont établies méthodiquement. Les pentes autres que celles mentionnées sont des exécutions fabrications spéciales qui ne sont possibles.

Composants système COL, DRY



TUB Systèmes d'écoulement

■ Support de grille et grille standard

TUB-RA-S (Support de grille standard)

Support de grille en ABS et grille standard en acier inoxydable, hauteur de cadre adaptable à l'épaisseur de carrelage

* Cadre de réception de grille à structure striée : première strie pour revêtement de mosaïque 0 13/64 in, les autres stries env. tous les 0 1/8 in.



■ Support de grille et grille design

TUB-RA-DA « ANGOLO »

Support de grille en ABS, avec cadre de finition et grille design « ANGOLO » en acier inoxydable. Adaptation de la hauteur du cadre à l'épaisseur de carrelage souhaitée (voir page 58).

TUB-RA-DC « CUBE »

Support de grille en ABS, avec cadre de finition et grille design « CUBE » en acier inoxydable. Adaptation de la hauteur du cadre à l'épaisseur de carrelage souhaitée (voir page 58).

TUB-RA-DM « MARE »

Support de grille en ABS, avec cadre de finition et grille design « MARE » en acier inoxydable. Adaptation de la hauteur du cadre à l'épaisseur de carrelage souhaitée (voir page 58).

TUB-RA-DL « LUMEN »

Support de grille en ABS, avec cadre de finition et grille design « LUMEN » en acier inoxydable. Adaptation de la hauteur du cadre à l'épaisseur de carrelage souhaitée (voir page 58).

TUB-RA-DV « VARI »

Support de grille en ABS, avec cadre de finition et grille à carrelé en acier inoxydable. Adaptation de la hauteur du cadre à l'épaisseur de carrelage souhaitée (voir page 58).

TUB-RA-DS

Support de grille en ABS, avec cadre de finition et grille design en acier inoxydable, avec système de verrouillage. Adaptation de la hauteur du cadre à l'épaisseur de carrelage souhaitée.

TUB-RA-DF

Support de grille en ABS, avec cadre de finition en acier inoxydable et grille à carrelé en plastique, avec système de verrouillage. Adaptation de la hauteur du cadre à l'épaisseur de carrelage souhaitée.

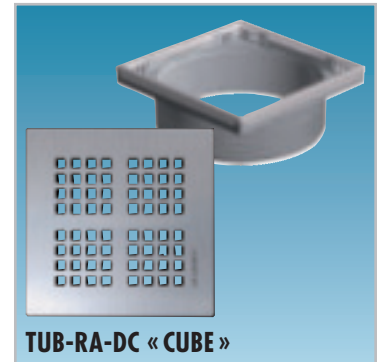
■ L'épaisseur de la couche (carrelage + colle) ...

- TUB-RA-S/DA/DC/DM/DL/DS: ... pour le receveur de douche: minimum 0 13/64 in
- TUB-RA-DV: ... pour le receveur de douche: minimum 0 13/64 in
... pour la chape à carrelé: 0 5/16 in
- TUB-RA-DF: ... pour le receveur de douche: minimum 0 35/64 in
... pour la chape à carrelé: 0 7/16 in

■ **REMARQUE** : Débit constant pour l'utilisation de grilles Design et/ou accessoires, voir fiches techniques TUB.



TUB-RA-DA « ANGOLO »



TUB-RA-DC « CUBE »



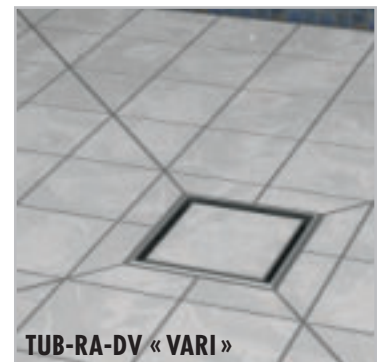
TUB-RA-DM « MARE »



TUB-RA-DL « LUMEN »



TUB-RA-DV « VARI »



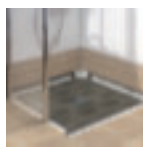
TUB-RA-DV « VARI »



TUB-RA-DS



TUB-RA-DF



■ DONNÉES PRODUITS – TUB SYSTÈMES D'ÉCOULEMENT

	NUMÉRO D'ARTICLE	DÉSIGNATION D'ARTICLE / DESCRIPTION D'ARTICLE	FORMATS NOMINAUX/DIMENSIONS LARGEUR x LONGUEUR	UNITÉ
	LTUBE1104	TUB-RA-DA Support de grille en ABS, grille finition « ANGOLO » en acier inoxydable, hauteur de cadre adaptable à l'épaisseur de carrelage	Dimension extérieure: 5 13/64 x 5 13/64 in, Grille: 4 23/32 x 4 23/32 in	Kit
	LTUBE1105	TUB-RA-DC Support de grille en ABS, grille finition « CUBE » en acier inoxydable, hauteur de cadre adaptable à l'épaisseur de carrelage	Dimension extérieure: 5 13/64 x 5 13/64 in, Grille: 4 23/32 x 4 23/32 in	Kit
	LTUBE1106	TUB-RA-DM Support de grille en ABS, grille finition « MARE » en acier inoxydable, hauteur de cadre adaptable à l'épaisseur de carrelage	Dimension extérieure: 5 13/64 x 5 13/64 in, Grille: 4 23/32 x 4 23/32 in	Kit
	LTUBE1107	TUB-RA-DL Support de grille en ABS, grille finition « LUMEN » en acier inoxydable, hauteur de cadre adaptable à l'épaisseur de carrelage	Dimension extérieure: 5 13/64 x 5 13/64 in, Grille: 4 23/32 x 4 23/32 in	Kit
	LTUBE1108	TUB-RA-DV Support de grille en ABS, avec cadre de finition et grille à carrelé « VARI » en acier inoxydable, hauteur de cadre adaptable à l'épaisseur de carrelage, l'épaisseur de la couche (carrelage + colle) pour le receveur de douche minimum 0 13/64 in, pour la chape à carrelé 0 5/16 in	Dimension extérieure: 5 13/64 x 5 13/64 in, Grille: 4 21/64 x 4 21/64 in	Kit
	LTUBE1110	TUB-RA-DS Support de grille en ABS, grille finition « rainures » en acier inoxydable, hauteur de cadre adaptable à l'épaisseur de carrelage, avec système de verrouillage	Dimension extérieure: 5 13/64 x 5 13/64 in, Grille: 4 23/32 x 4 23/32 in	Kit
	LTUBE1109	TUB-RA-DF Support de grille en ABS, avec cadre de finition en acier inoxydable et grille à carrelé en plastique, hauteur de cadre adaptable à l'épaisseur de carrelage, avec système de verrouillage, l'épaisseur de la couche (carrelage + colle) pour le receveur de douche minimum 0 35/64 in, pour la chape à carrelé 0 7/16 in	Dimension extérieure: 5 13/64 x 5 13/64 in, Grille: 4 21/64 x 4 21/64 in	Kit

Convient pour tous les receveurs de douches LUX ELEMENTS®-TUB et éléments d'écoulement de douche TUB-MQ-SET 300

Composants système COL, DRY

TUB Systèmes d'écoulement accessoires

TUB-BA-S CST

Siphon de sol 2" vertical



TUB-BA-S CST



TUB-BAZ HS

Filter récupérateur amovibles. Pratique, il filtre de manière efficace les cheveux et les salissures et empêche ainsi tout encrassement du tuyau d'écoulement.



TUB-BAZ HS



Abb. Kessel

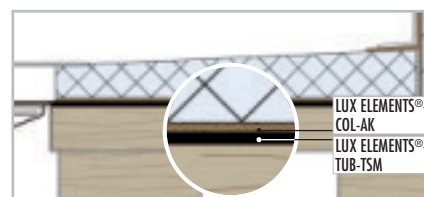


TUB-TSM

Elément isolant aux bruits d'impact pour receveurs de douche en mousse dure LUX ELEMENTS. Pour éviter les nuisances sonores dues aux bruits d'écoulement d'eau, p.ex. dans des logements collectifs, centres de soins et hôtels.






TUB-TSM



LUX ELEMENTS®
COL-AK
LUX ELEMENTS®
TUB-TSM

■ DONNÉES PRODUITS – TUB SYSTÈMES D'ÉCOULEMENT ACCESSOIRES

	NUMÉRO D'ARTICLE	DÉSIGNATION D'ARTICLE / DESCRIPTION D'ARTICLE	FORMATS NOMINAUX/DIMENSIONS LARGEUR x LONGUEUR x ÉPAISSEUR	UNITÉ
	LTUBE1201	TUB-BA-S CST Siphon de sol 2" vertical		Pièce
	LTUBE1189	TUB-BAZ HS Filter récupérateur amovibles		Pièce
	LTUBE1191	TUB-TSM Elément isolant aux bruits d'impact pour receveurs de douche en mousse dure LUX ELEMENTS	49 7/32 x 49 7/32 x 0 15/64 in	Pièce

Convient pour tous les receveurs de douches LUX ELEMENTS®-TUB et éléments d'écoulement de douche TUB-MQ-SET 300

Composants système COL, DRY



Receveur – Écoulement en ligne

TUB-LINE

Receveur de douche en mousse dure avec écoulement en ligne étanche

Receveurs de douche, carré ou rectangulaire avec écoulement en ligne 2 3/4 x 29 17/32 in ou 2 3/4 x 33 15/32 in intégré et étanchéifié. La grille en ligne et le cadre séparé d'aide au carrelage sont en acier inoxydable brossé.

Variantes de pente

Vous avez le choix entre deux variantes pour la pente : La pente 4 côtés descend des côtés extérieurs vers l'écoulement, de sorte qu'aucune découpe ne soit nécessaire pour les carrelages de la première rangée au dessus du receveur de douche. Il est également possible de choisir une pente d'un seul côté vers l'écoulement.

Finition Design

Grâce à la grille en ligne réversible, le système offre deux variantes de design. Une face présente une finition en acier inoxydable brossé, l'autre face peut être carrelée de la même manière que le receveur. Il suffit de retourner la grille en ligne du côté souhaité.

Siphon de sol à fixation solide

Une solide technique d'encliquetage permet de relier fermement le siphon de sol à la ligne d'écoulement. Ceci offre une grande sécurité en terme d'étanchéité.

Possibilité de réglage en hauteur pour une adaptation optimale à l'épaisseur du revêtement

Des adaptateurs à découper au gré sont joints et permettent un réglage en hauteur de la grille en ligne pour des épaisseurs de revêtement entre 0 13/64 et 0 43/64 in.

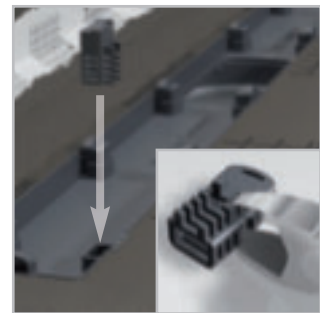
Système d'écoulement (voir page 45) à débit élevé.



Une grille en ligne – Deux variantes de design

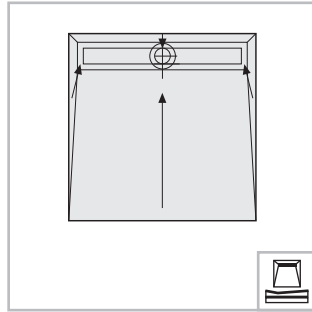
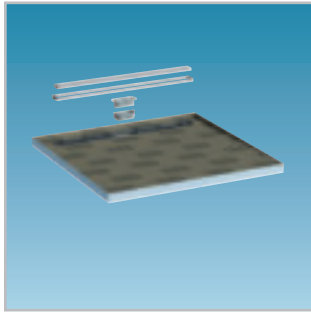


Siphon de sol à fixation solide

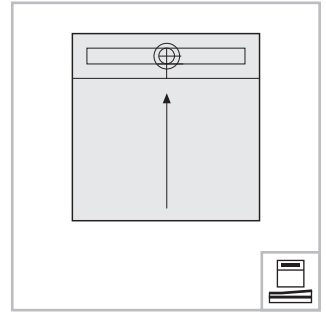
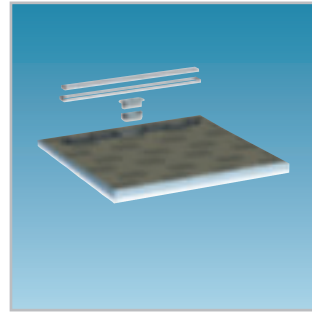


Possibilité de réglage en hauteur pour une adaptation optimale à l'épaisseur du revêtement

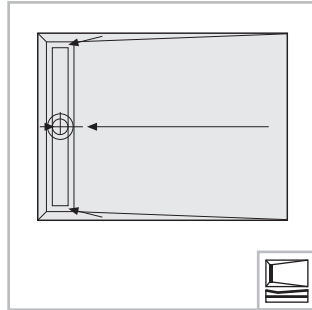
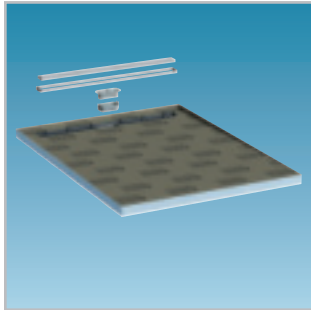
Variantes de design et de pente



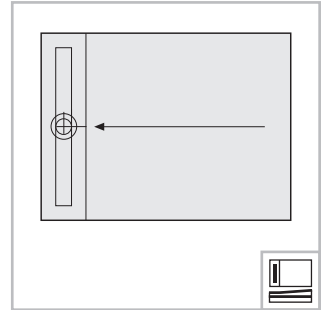
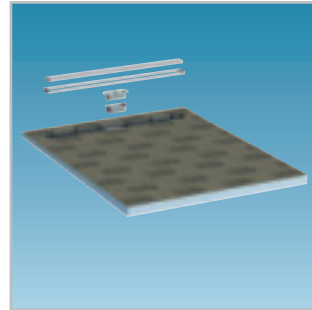
TUB-LINE Q4 ... – carré / pente 4 côtés



TUB-LINE Q1 ... – carré / mono pente

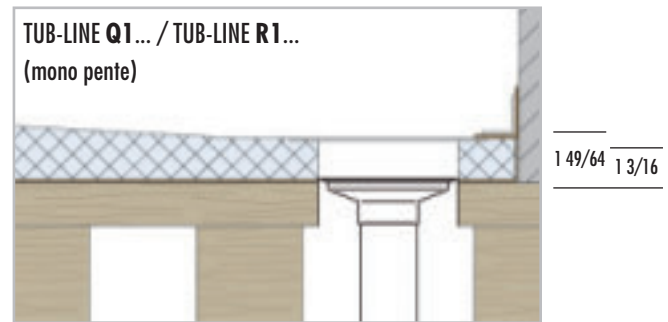
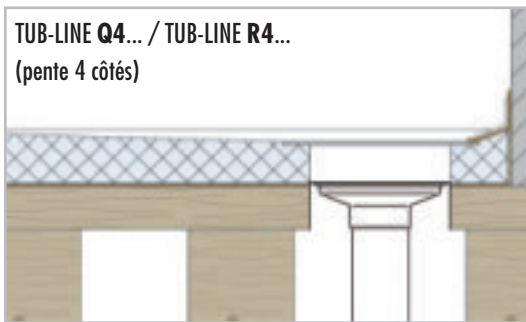


TUB-LINE R4 ... – rectangulaire / pente 4 côtés



TUB-LINE R1 ... – rectangulaire / mono pente

Hauteurs de montage



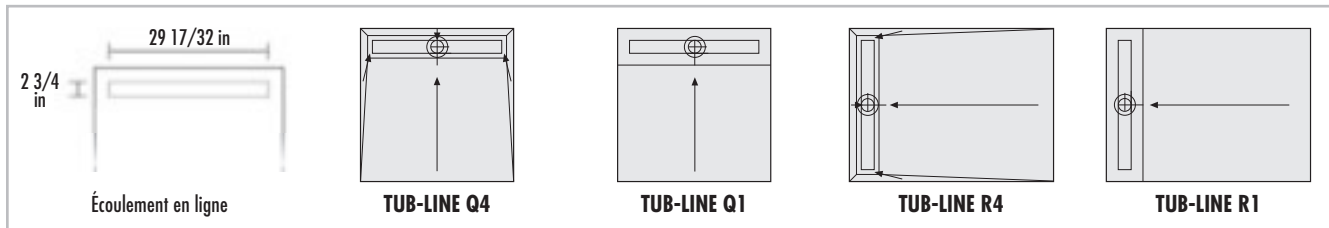
REMARQUE : Toutes les dimensions sont en inch. Dimensions sans colle et carrelage. Veuillez également vous référer à nos fiches techniques TUB-LINE.



■ **DONNÉES PRODUITS – LUX ELEMENTS®-TUB-LINE (Écoulement en ligne 2 3/4 x 29 17/32 in – format standard)**

TUB-LINE, receveur de douche en mousse dure, carré ou rectangulaire, avec écoulement en ligne de 2 3/4 x 29 17/32 in sur la largeur et pente inférieure, grille en ligne en acier inoxydable brossé, avec obturateur d'odeurs, hauteur réglable avec adaptateur hauteur 0 13/64 – 0 43/64 in. Siphon de sol et accessoires voir page 74.

NUMÉRO D'ARTICLE	DÉSIGNATION D'ARTICLE / DESCRIPTION D'ARTICLE	FORMATS NOMINAUX/DIMENSIONS LARGEUR x LONGUEUR x ÉPAISSEUR	UNITÉ
------------------	---	--	-------



	LTUBE94001	TUB-LINE Q4 900 Receveur de douche en mousse dure, carré, avec écoulement en ligne, pente 4 côtés, format standard	35 7/16 x 35 7/16 x 1 3/16 / 1 49/64 in	Pièce
	LTUBE94002	TUB-LINE Q1 900 Receveur de douche en mousse dure, carré, avec écoulement en ligne, mono pente, format standard	35 7/16 x 35 7/16 x 1 3/16 / 1 49/64 in	Pièce
	LTUBE94003	TUB-LINE R4 1200/900 Receveur de douche en mousse dure, rectangulaire, avec écoulement en ligne, pente 4 côtés, format standard	47 1/4 x 35 7/16 x 1 3/16 / 1 49/64 in	Pièce
	LTUBE94004	TUB-LINE R1 1200/900 Receveur de douche en mousse dure, rectangulaire, avec écoulement en ligne, mono pente, format standard	47 1/4 x 35 7/16 x 1 3/16 / 1 49/64 in	Pièce
	LTUBE94005	TUB-LINE R4 1400/900 Receveur de douche en mousse dure, rectangulaire, avec écoulement en ligne, pente 4 côtés, format standard	55 1/8 x 35 7/16 x 1 3/16 / 1 49/64 in	Pièce
	LTUBE94006	TUB-LINE R1 1400/900 Receveur de douche en mousse dure, rectangulaire, avec écoulement en ligne, mono pente, format standard	55 1/8 x 35 7/16 x 1 3/16 / 1 49/64 in	Pièce
	LTUBE94007	TUB-LINE R4 1600/900 Receveur de douche en mousse dure, rectangulaire, avec écoulement en ligne, pente 4 côtés, format standard	62 63/64 x 35 7/16 x 1 3/16 / 1 49/64 in	Pièce
	LTUBE94008	TUB-LINE R1 1600/900 Receveur de douche en mousse dure, rectangulaire, avec écoulement en ligne, mono pente, format standard	62 63/64 x 35 7/16 x 1 3/16 / 1 49/64 in	Pièce

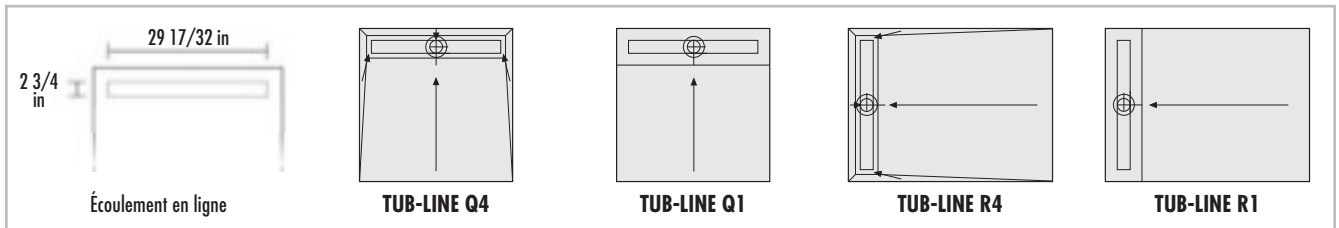
! La formation des lignes et directions de pente sont établies méthodiquement.

Composants système COL, DRY

■ **DONNÉES PRODUITS – LUX ELEMENTS®-TUB-LINE (Écoulement en ligne 2 3/4 x 29 17/32 in – fabrication sur mesure)**

TUB-LINE, receveur de douche en mousse dure, carré ou rectangulaire, avec écoulement en ligne de 2 3/4 x 29 17/32 in sur la largeur et pente inférieure, grille en ligne en acier inoxydable brossé, avec obturateur d'odeurs, hauteur réglable avec adaptateur hauteur 0 13/64 – 0 43/64 in. Siphon de sol et accessoires voir page 74.

NUMÉRO D'ARTICLE	DÉSIGNATION D'ARTICLE / DESCRIPTION D'ARTICLE	FORMATS NOMINAUX/DIMENSIONS LARGEUR x LONGUEUR x ÉPAISSEUR	UNITÉ
------------------	---	--	-------



	LTUBE94009	TUB-LINE Q4 900–1000 Receveur de douche en mousse dure, carré, avec écoulement en ligne, pente 4 côtés, fabrication sur mesure	35 7/16–39 3/8 x 35 7/16–39 3/8 1 3/16 / 1 49/64 in	Pièce
	LTUBE94010	TUB-LINE Q1 870–1000 Receveur de douche en mousse dure, carré, avec écoulement en ligne, mono pente, fabrication sur mesure	34 1/4–39 3/8 x 34 1/4–39 3/8 x 1 3/16 / 1 49/64 in	Pièce
	LTUBE94011	TUB-LINE R4 1000–1200/900–1000 Receveur de douche en mousse dure, rectangulaire, avec écoulement en ligne, pente 4 côtés, fabrication sur mesure	39 3/8–47 1/4 x 35 7/16–39 3/8 x 1 3/16 / 1 49/64 in	Pièce
	LTUBE94012	TUB-LINE R1 1000–1200/870–1000 Receveur de douche en mousse dure, rectangulaire, avec écoulement en ligne, mono pente, fabrication sur mesure	39 3/8–47 1/4 x 34 1/4–39 3/8 x 1 3/16 / 1 49/64 in	Pièce
	LTUBE94013	TUB-LINE R4 1200–1400/900–1000 Receveur de douche en mousse dure, rectangulaire, avec écoulement en ligne, pente 4 côtés, fabrication sur mesure	47 1/4–55 1/8 x 35 7/16–39 3/8 x 1 3/16 / 1 49/64 in	Pièce
	LTUBE94014	TUB-LINE R1 1200–1400/870–1000 Receveur de douche en mousse dure, rectangulaire, avec écoulement en ligne, mono pente, fabrication sur mesure	47 1/4–55 1/8 x 34 1/4–39 3/8 x 1 3/16 / 1 49/64 in	Pièce
	LTUBE94015	TUB-LINE R4 1400–1600/900–1000 Receveur de douche en mousse dure, rectangulaire, avec écoulement en ligne, pente 4 côtés, fabrication sur mesure	55 1/8–62 63/64 x 35 7/16–39 3/8 x 1 3/16 / 1 49/64 in	Pièce
	LTUBE94016	TUB-LINE R1 1400–1600/870–1000 Receveur de douche en mousse dure, rectangulaire, avec écoulement en ligne, mono pente, fabrication sur mesure	55 1/8–62 63/64 x 34 1/4–39 3/8 x 1 3/16 / 1 49/64 in	Pièce

La formation des lignes et directions de pente sont établies méthodiquement.

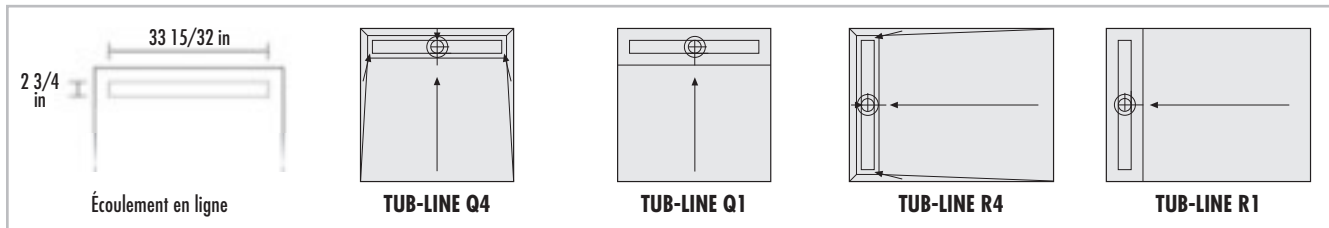
Composants système COL, DRY



■ **DONNÉES PRODUITS – LUX ELEMENTS®-TUB-LINE (Écoulement en ligne 2 3/4 x 33 15/32 in – format standard)**

TUB-LINE, receveur de douche en mousse dure, carré ou rectangulaire, avec écoulement en ligne de 2 3/4 x 33 15/32 in sur la largeur et pente inférieure, grille en ligne en acier inoxydable brossé, avec obturateur d'odeurs, hauteur réglable avec adaptateur hauteur 0 13/64 – 0 43/64 in. Siphon de sol et accessoires voir page 74.

NUMÉRO D'ARTICLE	DÉSIGNATION D'ARTICLE / DESCRIPTION D'ARTICLE	FORMATS NOMINAUX/DIMENSIONS LARGEUR x LONGUEUR x ÉPAISSEUR	UNITÉ
------------------	---	--	-------



	LTUBE94017	TUB-LINE Q4 1000 Receveur de douche en mousse dure, carré, avec écoulement en ligne, pente 4 côtés, format standard	39 3/8 x 39 3/8 x 1 3/16 / 1 49/64 in	Pièce
	LTUBE94018	TUB-LINE Q1 1000 Receveur de douche en mousse dure, carré, avec écoulement en ligne, mono pente, format standard	39 3/8 x 39 3/8 x 1 3/16 / 1 49/64 in	Pièce
	LTUBE94019	TUB-LINE Q4 1200 Receveur de douche en mousse dure, carré, avec écoulement en ligne, pente 4 côtés, format standard	47 1/4 x 47 1/4 x 1 3/16 / 1 49/64 in	Pièce
	LTUBE94020	TUB-LINE Q1 1200 Receveur de douche en mousse dure, carré, avec écoulement en ligne, mono pente, format standard	47 1/4 x 47 1/4 x 1 3/16 / 1 49/64 in	Pièce
	LTUBE94021	TUB-LINE R4 1200/1000 Receveur de douche en mousse dure, rectangulaire, avec écoulement en ligne, pente 4 côtés, format standard	47 1/4 x 39 3/8 x 1 3/16 / 1 49/64 in	Pièce
	LTUBE94022	TUB-LINE R1 1200/1000 Receveur de douche en mousse dure, rectangulaire, avec écoulement en ligne, mono pente, format standard	47 1/4 x 39 3/8 x 1 3/16 / 1 49/64 in	Pièce

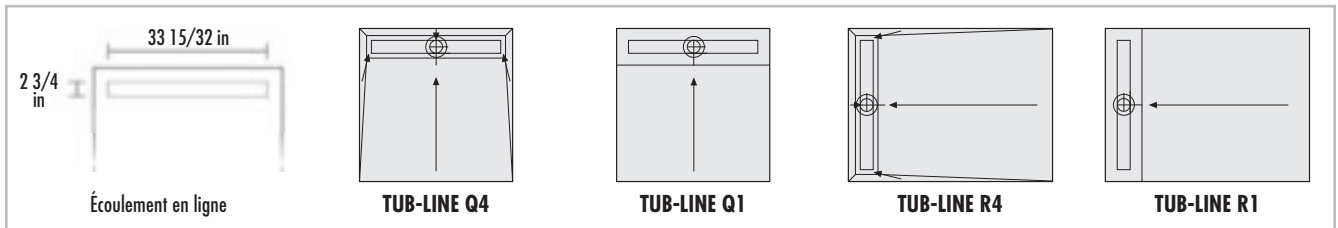
! La formation des lignes et directions de pente sont établies méthodiquement.

Composants système COL, DRY

■ **DONNÉES PRODUITS – LUX ELEMENTS®-TUB-LINE (Écoulement en ligne 2 3/4 x 33 15/32 in – fabrication sur mesure)**

TUB-LINE, receveur de douche en mousse dure, carré ou rectangulaire, avec écoulement en ligne de 2 3/4 x 33 15/32 in sur la largeur et pente inférieure, grille en ligne en acier inoxydable brossé, avec obturateur d'odeurs, hauteur réglable avec adaptateur hauteur 0 13/64 – 0 43/64 in. Siphon de sol et accessoires voir page 74.

NUMÉRO D'ARTICLE	DÉSIGNATION D'ARTICLE / DESCRIPTION D'ARTICLE	FORMATS NOMINAUX/DIMENSIONS LARGEUR x LONGUEUR x ÉPAISSEUR	UNITÉ
------------------	---	--	-------



	LTUBE94023	TUB-LINE Q4 1000–1200 Receveur de douche en mousse dure, carré, avec écoulement en ligne, pente 4 côtés, fabrication sur mesure	39 3/8–47 1/4 x 39 3/8–47 1/4 x 1 3/16 / 1 49/64 in	Pièce
	LTUBE94024	TUB-LINE Q1 970–1200 Receveur de douche en mousse dure, carré, avec écoulement en ligne, mono pente, fabrication sur mesure	38 3/16–47 1/4 x 38 3/16–47 1/4 x 1 3/16 / 1 49/64 in	Pièce
	LTUBE94025	TUB-LINE R4 1000–1200/1000–1100 Receveur de douche en mousse dure, carré, avec écoulement en ligne, pente 4 côtés, fabrication sur mesure	39 3/8–47 1/4 x 39 3/8–43 5/16 x 1 3/16 / 1 49/64 in	Pièce
	LTUBE94026	TUB-LINE R1 1000–1200/970–1100 Receveur de douche en mousse dure, carré, avec écoulement en ligne, mono pente, fabrication sur mesure	39 3/8–47 1/4 x 38 3/16–43 5/16 x 1 3/16 / 1 49/64 in	Pièce

La formation des lignes et directions de pente sont établies méthodiquement.

Composants système COL, DRY



TUB-LINE RT

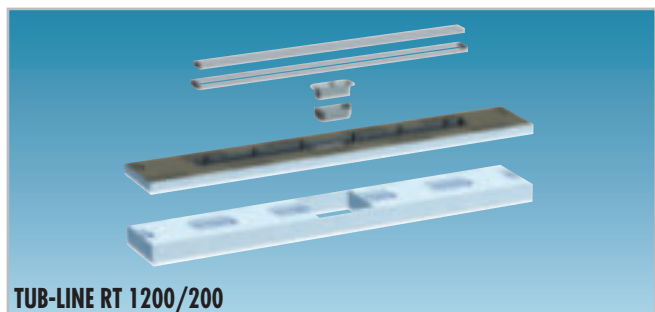
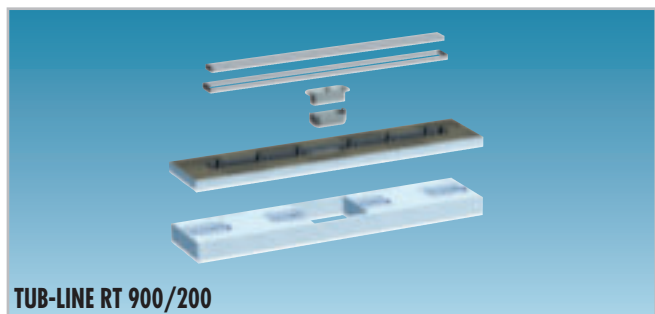
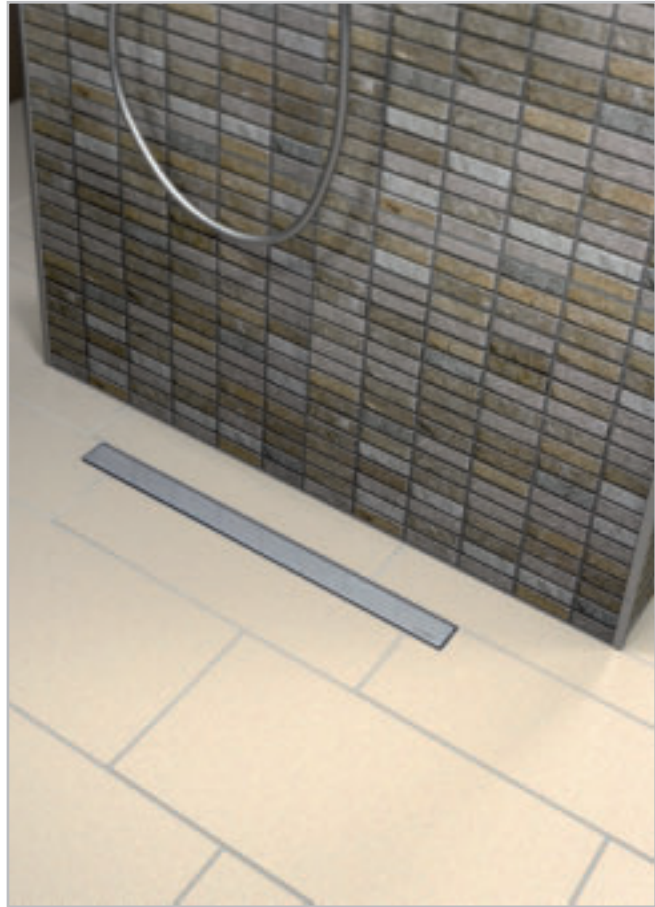
Éléments d'écoulement en ligne

Éléments porteurs en mousse dure, avec écoulement en ligne (2 3/4 x 29 17/32 in ou 2 3/4 x 33 15/32 in). La grille en ligne et le cadre séparé d'aide au carrelage sont en acier inoxydable brossé. La grille en ligne peut être carrelée sur le dos. Il suffit de la retourner du côté souhaité (voir page 62). Possibilité de réglage en hauteur pour une adaptation optimale à l'épaisseur du revêtement entre 0 13/64 et 0 43/64 in.

Avec élément de support d'une hauteur de 2 11/64 in.

Format	Dimensions*	Écoulement en ligne
TUB-LINE RT 900/200	35 7/16 x 7 7/8 x 1 3/16 in	2 3/4 x 29 17/32 in
TUB-LINE RT 1200/200	47 1/4 x 7 7/8 x 1 3/16 in	2 3/4 x 33 15/32 in

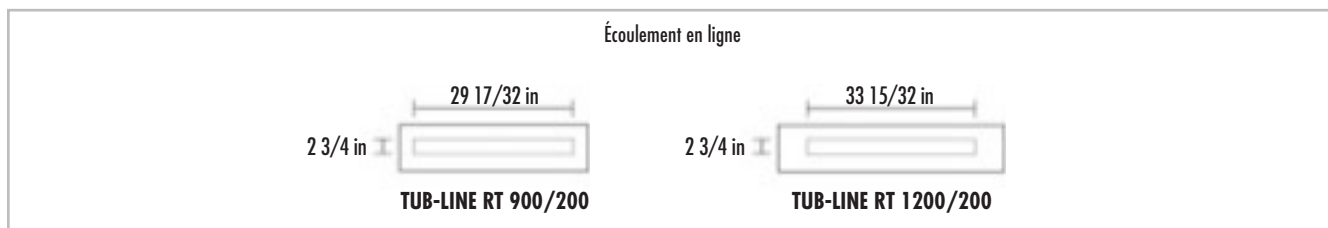
*Hauteur sans élément support



■ DONNÉES PRODUITS – LUX ELEMENTS®-TUB-LINE RT

TUB-LINE RT, éléments porteurs en mousse dure, avec écoulement en ligne intégré et étanchéifié 2 3/4 x 29 17/32 in ou 2 3/4 x 33 15/32 in, grille en ligne en acier inoxydable brossé, obturateur d'odeurs, hauteur réglable avec adaptateur hauteur 0 13/64 – 0 43/64 in. Siphon de sol et accessoires voir page 74.

NUMÉRO D'ARTICLE	DÉSIGNATION D'ARTICLE / DESCRIPTION D'ARTICLE	FORMATS NOMINAUX/DIMENSIONS LARGEUR x LONGUEUR x ÉPAISSEUR	UNITÉ
------------------	---	--	-------



	LTUBE95001 TUB-LINE RT 900/200 Élément porteur en mousse dure, avec écoulement en ligne 2 3/4 x 29 17/32 in, avec élément support ou de compensation	Élément porteur: 35 7/16 x 7 7/8 x 1 3/16 in, élément support: 35 7/16 x 7 7/8 x 2 11/64 in	Kit
	LTUBE95003 TUB-LINE RT 1200/200 Élément porteur en mousse dure, avec écoulement en ligne 2 3/4 x 33 15/32 in, avec élément support ou de compensation	Élément porteur: 47 1/4 x 7 7/8 x 1 3/16 in, élément support: 47 1/4 x 7 7/8 x 2 11/64 in	Kit

! La formation des lignes et directions de pente sont établies méthodiquement.

Composants système COL, DRY



TUB-LINE H – Receveurs de douche à fleur de sol pour intégration dans construction en bois

On ne trouve pas toujours un sol en béton dans les salles de bains. Selon des directives nationales ou critères écologique, il se peut qu'un plancher sur ossature serve de support au receveur de douche.

Pour cette application, LUX ELEMENTS propose les modèles TUB-LINE H (carré ou rectangulaire). Les deux modèles sont équipés d'un écoulement en ligne 2 3/4 x 29 17/32 in étanchéifié et monté sur la largeur.

Avec une hauteur de montage de 0 25/32 / 1 3/16 in et une pente 4 côtés intégrée, ces receveurs de douche sont particulièrement plats et s'intègrent parfaitement dans des planchers en bois existants.

Finition Design

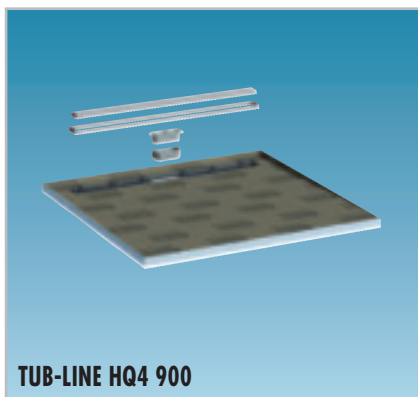
Grâce à la grille en ligne réversible, le système offre deux variantes de design. Une face présente une finition en acier inoxydable brossé, l'autre face peut être carrelée de la même manière que le receveur. Il suffit de retourner la grille en ligne du côté souhaité (voir page 62).

Possibilité de réglage en hauteur pour une adaptation optimale à l'épaisseur du revêtement

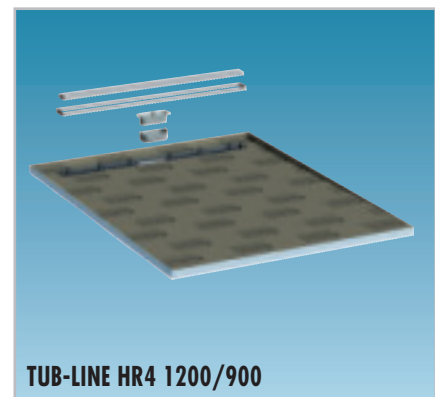
Des adaptateurs à découper au gré sont joints et permettent un réglage en hauteur de la grille en ligne pour des épaisseurs de revêtement entre 0 13/64 et 0 43/64 in.

Voir aussi TUB-H page 54.

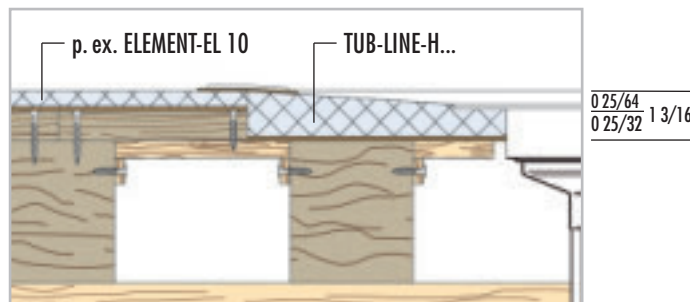
Remarque : en cas d'intervention sur des parties porteuses de la construction, il est nécessaire de consulter un maître d'œuvre spécialisé et de respecter les directives nationales et règlements relatifs à la construction.



TUB-LINE HQ4 900



TUB-LINE HR4 1200/900

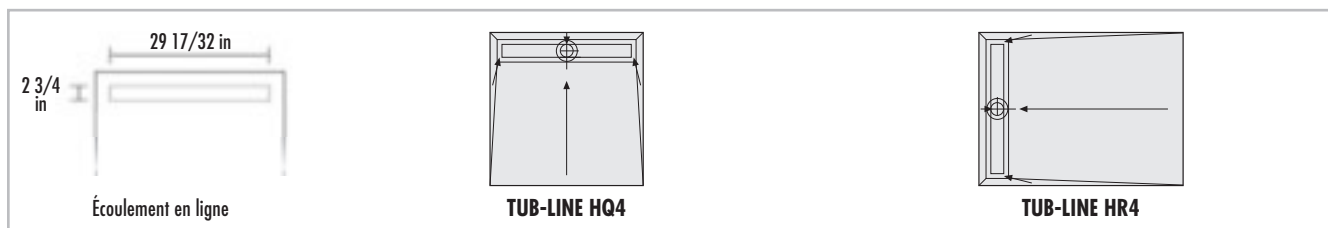


REMARQUE : Toutes les dimensions sont en inch. Dimensions sans colle et carrelage.

■ DONNÉES PRODUITS – LUX ELEMENTS®-TUB-LINE H

TUB-LINE H, receveur de douche en mousse dure, carré ou rectangulaire, avec écoulement en ligne intégré et étanchéifié $2\frac{3}{4} \times 29\frac{17}{32}$ in sur la largeur, grille en ligne en acier inoxydable brossé, obturateur d'odeurs, hauteur réglable avec adaptateur hauteur $0\frac{13}{64} - 0\frac{43}{64}$ in, pour intégration dans construction en bois. Siphon de sol et accessoires voir page 74.

NUMÉRO D'ARTICLE	DÉSIGNATION D'ARTICLE / DESCRIPTION D'ARTICLE	FORMATS NOMINAUX/DIMENSIONS LARGEUR x LONGUEUR x ÉPAISSEUR	UNITÉ
------------------	---	--	-------



	LTUBE96001 TUB-LINE HQ4 900 Receveur de douche en mousse dure avec écoulement en ligne, carré, pente 4 côtés, format standard	$35\frac{7}{16} \times 35\frac{7}{16} \times 0\frac{25}{32} / 1\frac{3}{16}$ in	Pièce
	LTUBE96002 TUB-LINE HR4 1200/900 Receveur de douche en mousse dure avec écoulement en ligne, rectangulaire, pente 4 côtés, format standard	$47\frac{1}{4} \times 35\frac{7}{16} \times 0\frac{25}{32} / 1\frac{3}{16}$ in	Pièce

! La formation des lignes et directions de pente sont établies méthodiquement.

Composants système COL, DRY



TUB-LINE BOL – Receveur de douche pour remplacement de baignoire

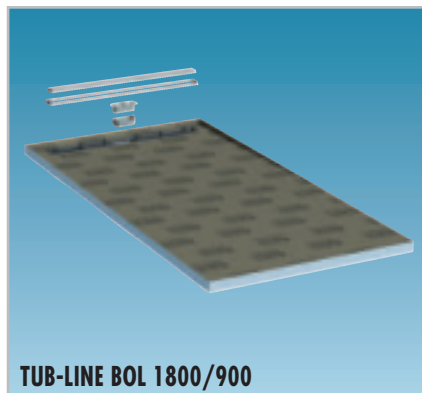
Les douches sont tendances, elles sont de plus en plus fréquemment préférées aux baignoires. Tant pour des raisons esthétiques, qu'économiques et pratiques. Lors de travaux d'assainissement et de rénovation, les baignoires – souvent intégrées dans des niches – sont de préférence remplacées par des receveurs de douche de grande dimension. Lorsqu'un receveur de douche à écoulement en ligne est souhaité, le système TUB-LINE BOL est la solution optimale pour ce cas de figure.

Finition Design

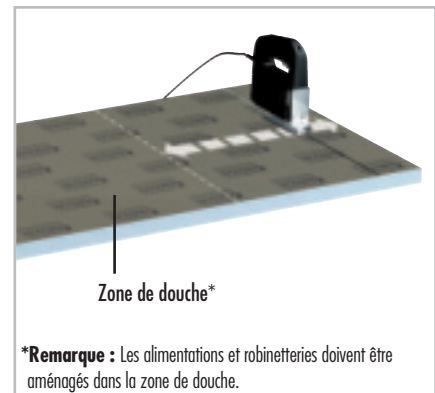
Grâce à la grille en ligne réversible, le système offre deux variantes de design. Une face présente une finition en acier inoxydable brossé, l'autre face peut être carrelée de la même manière que le receveur. Il suffit de retourner la grille en ligne du côté souhaité (voir page 62).

Possibilité de réglage en hauteur pour une adaptation optimale à l'épaisseur du revêtement

Des adaptateurs à découper au gré sont joints et permettent un réglage en hauteur de la grille en ligne pour des épaisseurs de revêtement entre 0 13/64 et 0 43/64 in.



TUB-LINE BOL 1800/900



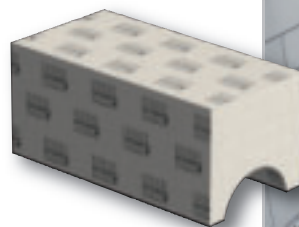
*Remarque : Les alimentations et robinetteries doivent être aménagés dans la zone de douche.

Voir aussi TUB-BOL page 56.

Accessoires

En option, vous pouvez compléter tous ces systèmes avec des sièges en éléments porteur en mousse dure (p.ex. MODUL-BA-SOLO, voir page 115).

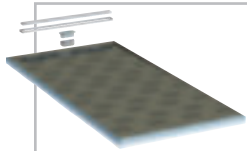
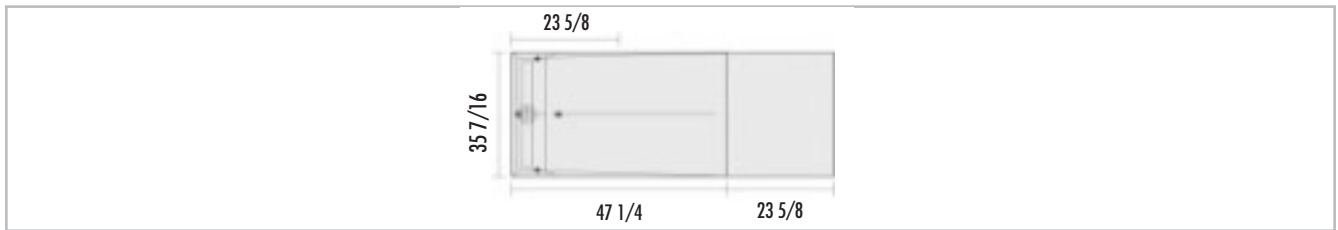
Nous sommes à votre disposition pour toutes questions de montage, n'hésitez pas à nous contacter !



■ DONNÉES PRODUITS – LUX ELEMENTS®-TUB-LINE BOL

TUB-LINE BOL, receveur de douche en mousse dure, avec écoulement en ligne intégré et étanchéifié $2\frac{3}{4} \times 29\frac{17}{32}$ in sur la largeur, grille en ligne en acier inoxydable brossé, obturateur d'odeurs, hauteur réglable avec adaptateur hauteur $0\frac{13}{64} - 0\frac{43}{64}$ in, pour remplacement de baignoire.
Siphon de sol et accessoires voir page 74.

NUMÉRO D'ARTICLE	DÉSIGNATION D'ARTICLE / DESCRIPTION D'ARTICLE	FORMATS NOMINAUX/DIMENSIONS LARGEUR x LONGUEUR x ÉPAISSEUR	UNITÉ
------------------	---	--	-------



LTUBE97001

TUB-LINE BOL 1800/900

Receveur de douche en mousse dure, avec écoulement en ligne, pente 4 côtés, pouvant être découpé jusque minimum $35\frac{7}{16} \times 47\frac{1}{4}$ in, zone en pente de $35\frac{7}{16} \times 47\frac{1}{4}$ in

70 55/64 x 35 7/16 x 1 3/16 / 1 49/64 in

Pièce



La formation des lignes et directions de pente sont établies méthodiquement.

Composants système COL, DRY



■ **DONNÉES PRODUITS – TUB-LINE SYSTÈMES D'ÉCOULEMENT ET ACCESSOIRES**

	NUMÉRO D'ARTICLE	DÉSIGNATION D'ARTICLE / DESCRIPTION D'ARTICLE	FORMATS NOMINAUX/DIMENSIONS LARGEUR x LONGUEUR x ÉPAISSEUR	UNITÉ
	LTUBE1201	TUB-BA-S CST Siphon de sol 2" vertical		Pièce

Composants système COL, DRY

