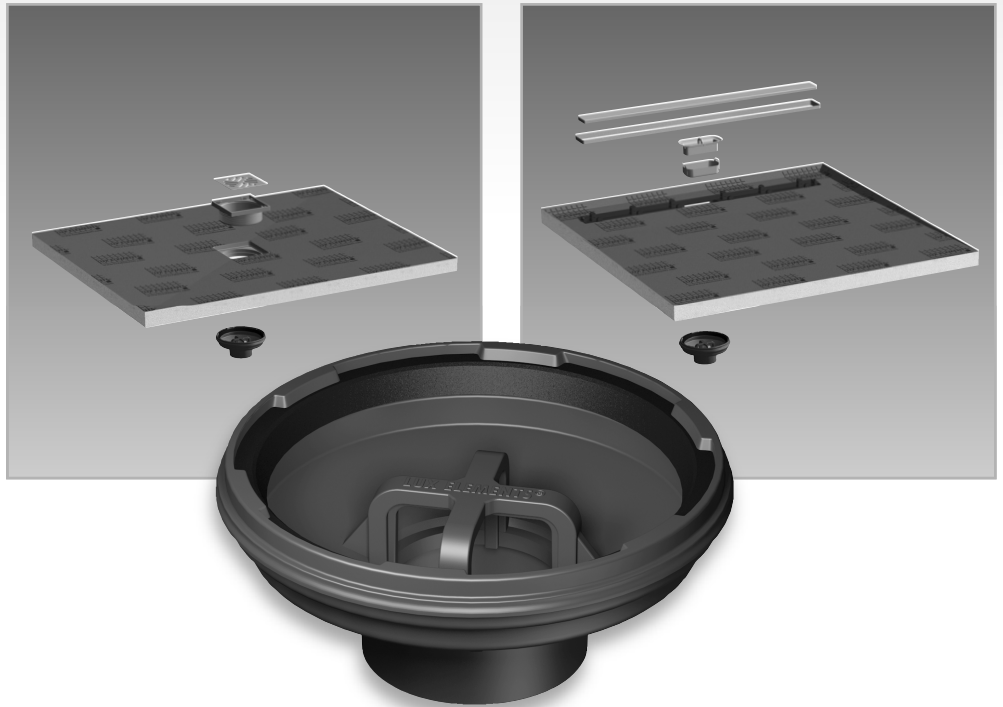
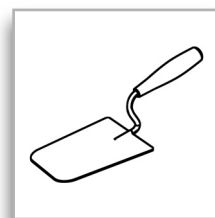
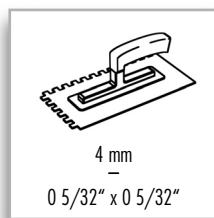


LUX ELEMENTS TUB®-.../... TUB®-LINE ...

Instructions for assembly · Instructions de montage · Instrucciones de montaje
 Sealing DRY-DB... with COL-MK · Etanchéité DRY-DB... avec COL-MK · Cierre hermético DRY DB... con COL MK
 Made in Germany



TOOLS/MATERIALS REQUIRED OUTILS/MATERIAUX REQUIS · HERRAMIENTAS/MATERIALES NECESARIOS



06/2015 We reserve the right to make technical changes
 Sous réserve de modifications techniques
 Bajo reserva de modificaciones técnicas



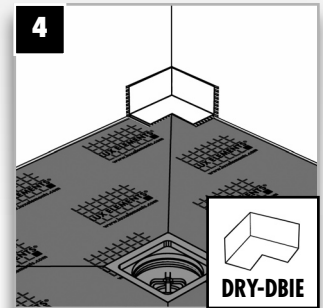
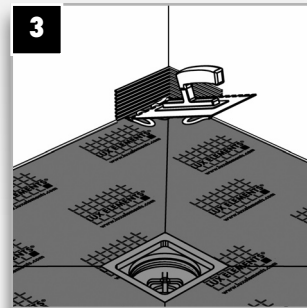
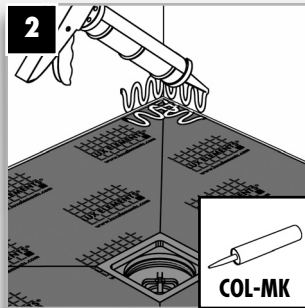
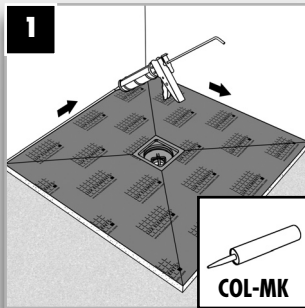
[GB] – For further information ...
 please refer to our documents. Data sheets, test certificates and processing instructions can be downloaded from
www.luxelements.com

[F] – Pour de plus amples informations ...
 veuillez consulter nos documents. Les fiches techniques, certificats de contrôle et instructions de mise en œuvre
 peuvent être téléchargés sur www.luxelements.com

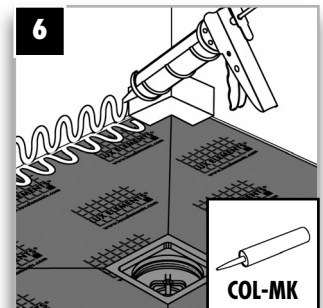
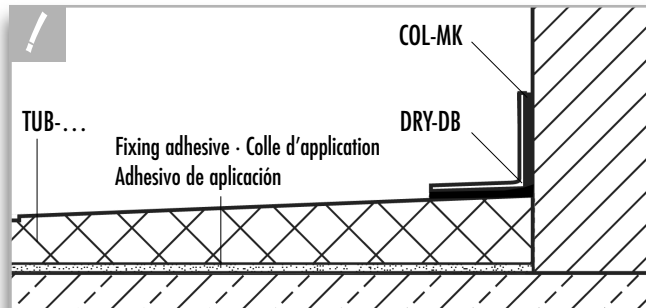
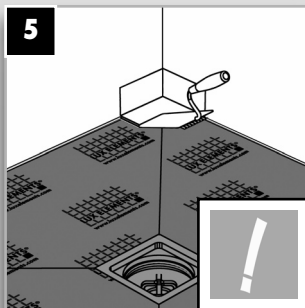
[E] – Para obtener más informaciones ...
 consulte nuestros documentos. Las fichas técnicas, certificaciones y las instrucciones de proceso pueden ser
 descargadas en www.luxelements.com

LUX ELEMENTS TUB®-.../... TUB®-LINE ...

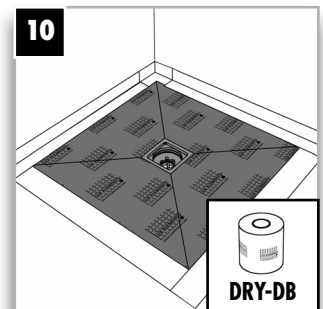
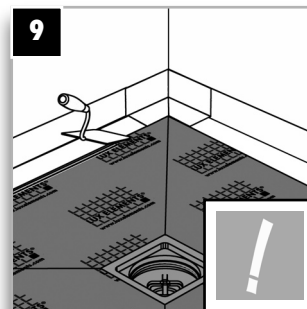
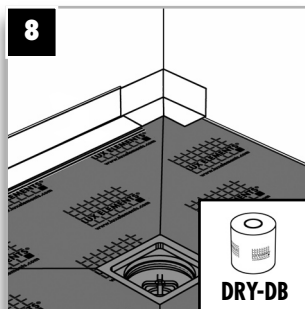
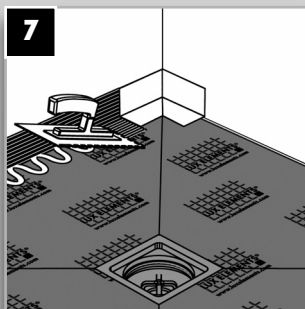
Instructions for assembly · Instructions de montage · Instrucciones de montaje
Sealing DRY-DB... with COL-MK · Etanchéité DRY-DB... avec COL-MK · Cierre hermético DRY DB... con COL MK
Made in Germany



4 mm
—
0 5/32" x 0 5/32"



Remove excess adhesive
Niveler et retirer l'excédent de colle
Eliminar el adhesivo sobresaliente



4 mm
—
0 5/32" x 0 5/32"

Remove excess adhesive
Niveler et retirer l'excédent de colle
Eliminar el adhesivo sobresaliente



ASME A112.18.2 / CSA B 125.2

The drains are cUPC certified as a part of a kit listed under the IAPMO file 8712 and cClassified as a part of a kit listed under the file C-8806.

Les drains sont certifiés cUPC en tant que partie du kit classé sous le dossier IAPMO 8712 et certifiés cClassified en tant que partie du kit classé sous le Fichier C-8806.

Se certifican los desagües cUPC como parte del kit clasificado bajo el expediente IAPMO 8712 y se certifican cClassified como parte del kit bajo el archivo C-8806.

