

LUX ELEMENTS TUB®-BA-S CST

Floor drain support – Instructions for assembly

Siphon de sol – Instructions de montage

Sifón de suelo – Instrucciones de montaje



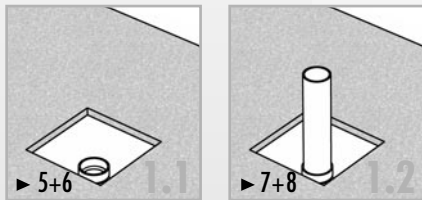
ASME A112.18.2 / CSA B 125.2



The drains are cUPC certified as a part of a kit listed under the IAPMO file 8712.

Les drains sont certifiés cUPC en tant que partie du kit classé sous le dossier IAPMO 8712.

Se certifican los desagües cUPC como parte del kit clasificado bajo el expediente IAPMO 8712.



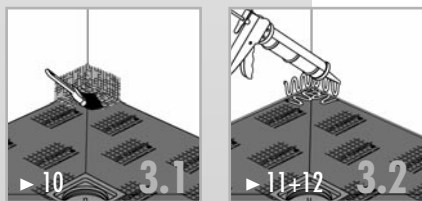
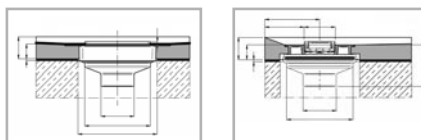
LUX ELEMENTS TUB[®]-BA-S CST

1



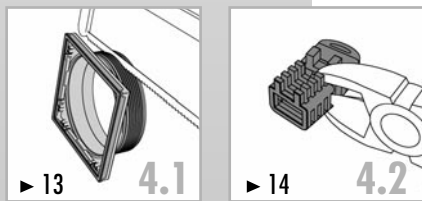
LUX ELEMENTS TUB[®].../... TUB[®]-LINE ...

2



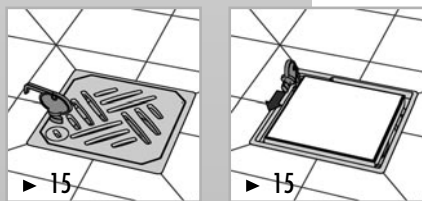
LUX ELEMENTS TUB[®].../... TUB[®]-LINE ...

3



**LUX ELEMENTS TUB[®]-RA ...
LUX ELEMENTS TUB[®]-LINE ...**

4



LUX ELEMENTS TUB[®]-RA .../... TUB[®]-LINE ...

5

Upper layer thickness · Epaisseur de la couche supérieure · Espesor del revestimiento

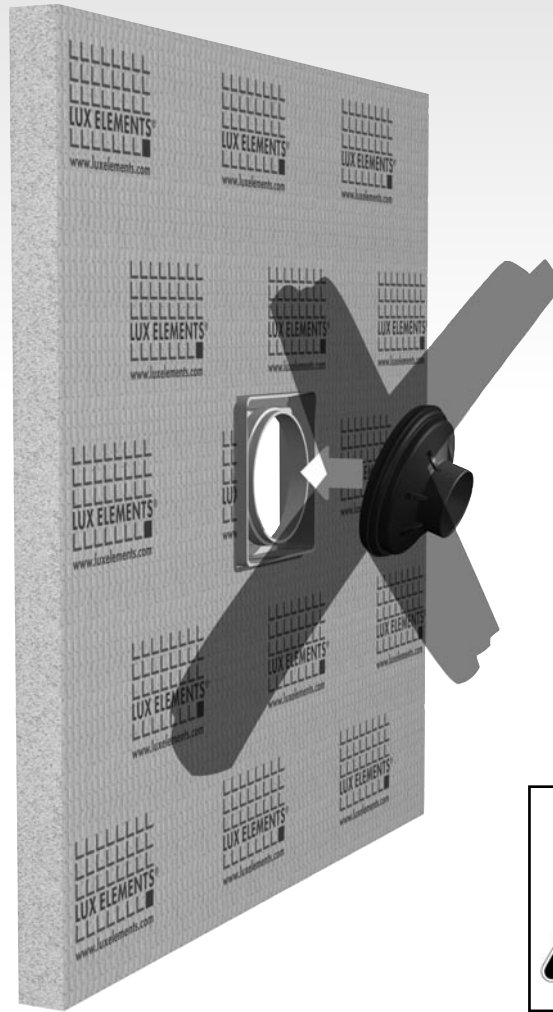


[EN] – For further information
... please refer to our documents. Data sheets, test certificates and processing instructions can be downloaded from www.luxelements.com

[FR] – Pour de plus amples informations
... veuillez consulter nos documents. Les fiches techniques, certificats de contrôle et instructions de mise en œuvre peuvent être téléchargés sur www.luxelements.com

[ES] – Para obtener más informaciones
... consulte nuestros documentos. Las fichas técnicas, certificaciones y las instrucciones de proceso pueden ser descargadas en www.luxelements.com

LUX ELEMENTS TUB®-BA-S CST



EN PLEASE OBSERVE

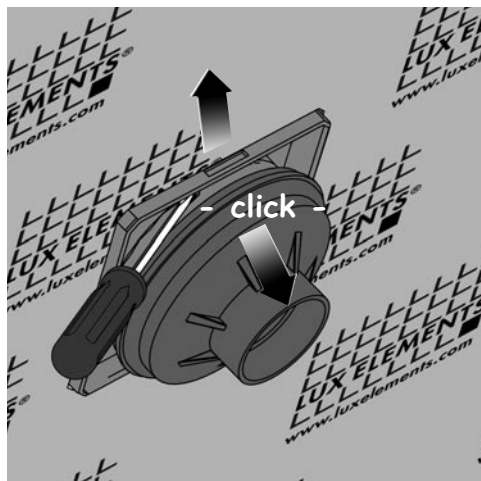
... do not engage the floor drain support to the shower base prior to installation!

FR VEUILLEZ TENIR COMPTE

... ne pas fixer le siphon de sol au receveur de douche avant le montage!

ES ATENCIÓN

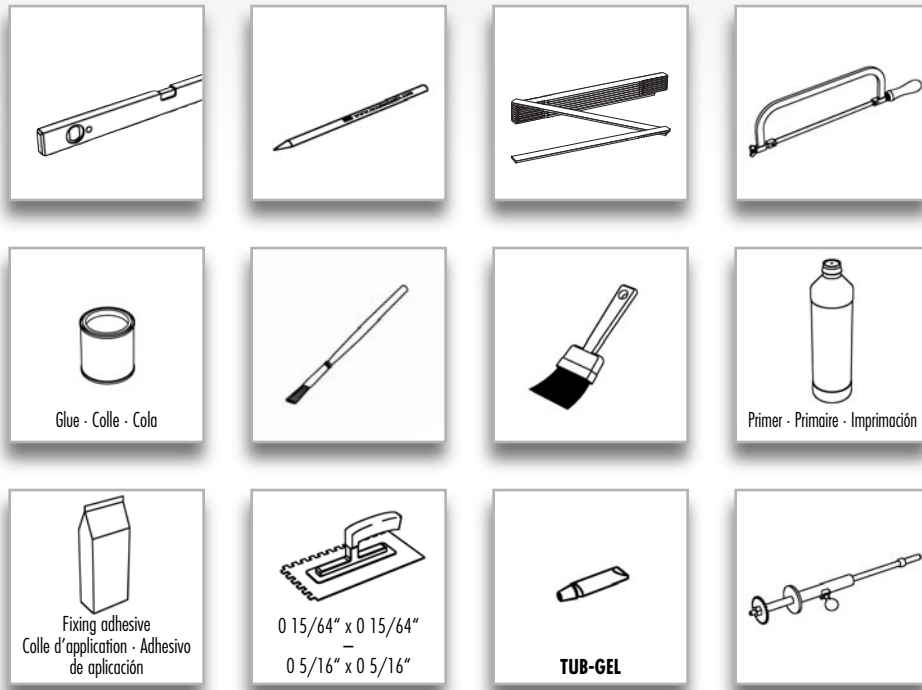
... No fijar el sifón antes del montaje del plato de ducha!



[EN] – If necessary, the floor drain support may be removed from the attachment frame with the aid of a lever (i.e. screwdriver – please see drawing).

[FR] – Si nécessaire, le siphon de sol peut être séparé de son cadre au moyen d'un levier (p.ex. tournevis), du cadre de réception (voir esquisse).

[ES] – En caso necesario, el sifón de suelo puede ser separado de su alojamiento fijo (véase esquema) con la ayuda de una palanca (p.ej. destornillador).



EN Please observe ...

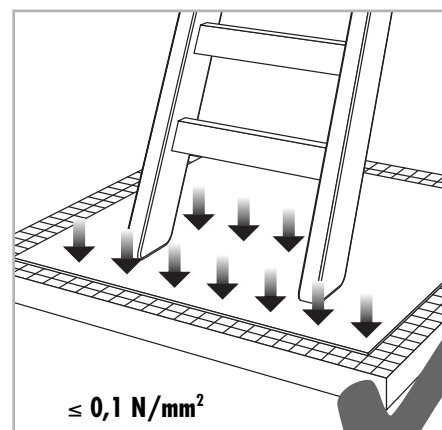
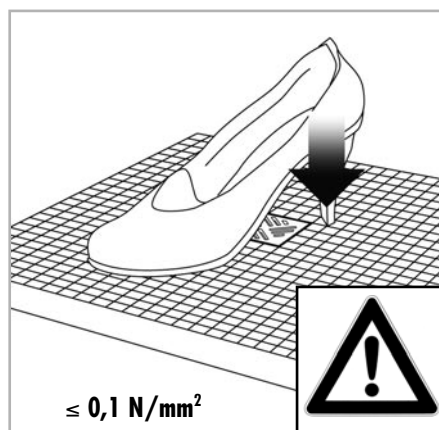
... our data sheets. These contain further technical information regarding the installation and laying of covering materials. You may download them free of charge from our homepage. We generally advise for tiles < 2" x 2" to use epoxy for gluing and grouting.

FR Veuillez tenir compte ...

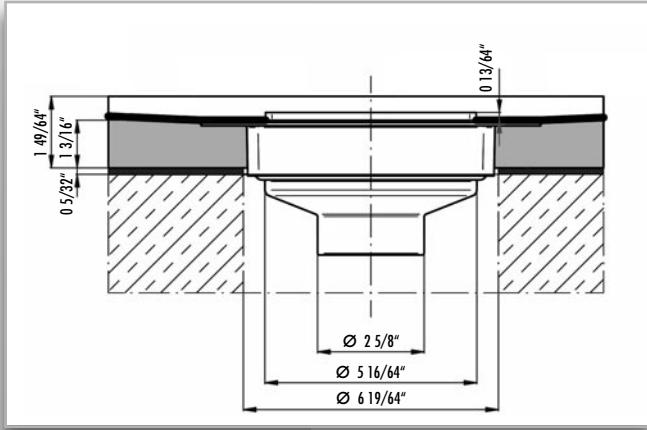
... de nos fiches techniques qui contiennent de plus amples informations techniques sur le montage et la pose des matériaux de revêtement. Vous pouvez les télécharger gratuitement sur notre site internet. Pour la mise en oeuvre de mosaïque d un format < 2" x 2" nous conseillons un collage et un jointoyement à l'époxy.

ES Por favor tenga en cuenta ...

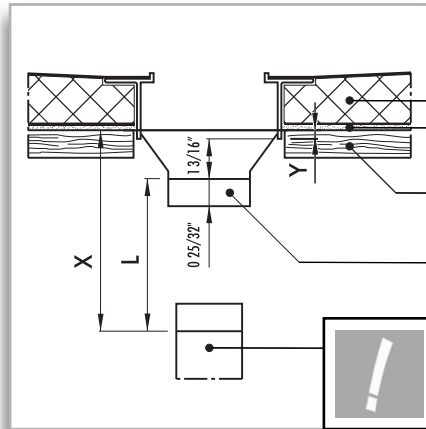
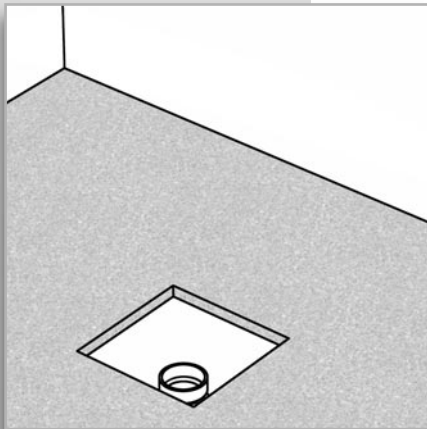
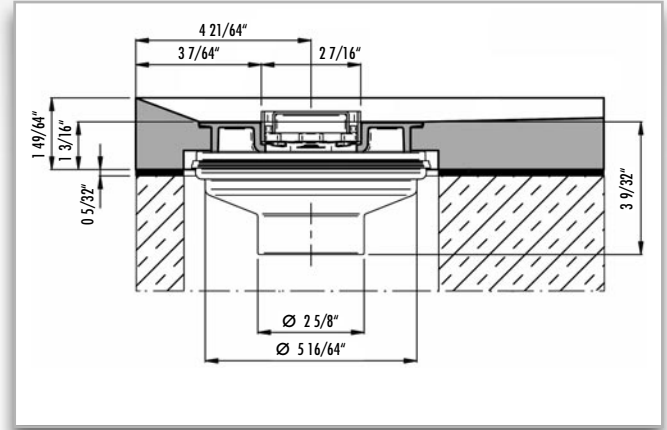
... nuestras fichas de datos, que contienen más informaciones técnicas para el montaje y la colocación de materiales de revestimiento. Pueden descargarlas de nuestra pagina web. Si se colocan formatos inferiores a < 2" x 2", generalmente recomendamos el encolado y el relleno de juntas con resina de reacción.



TUB-...



TUB-LINE ...

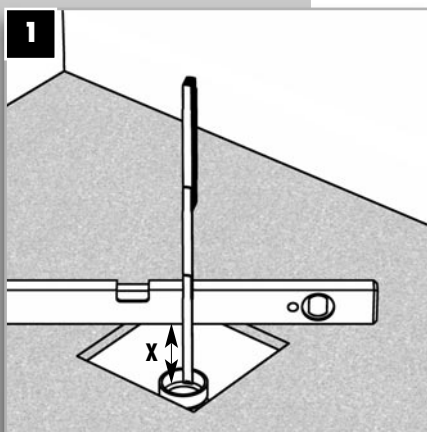


Determination of the length (L) of the tube · La détermination de la longueur (L) de tube · Determinación de la longitud (L) del tubo:

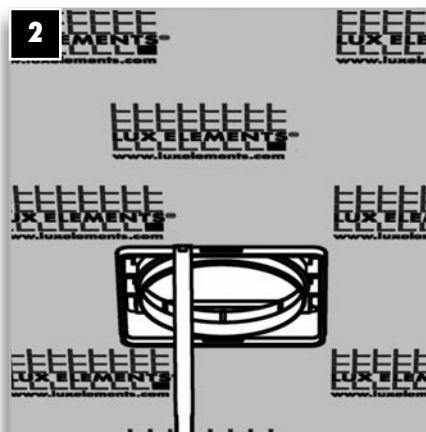
- LUX ELEMENTS TUB® ...
- Fixing adhesive · Colle d'application · Adhesivo de aplicación
- Structural floor · Sol structural · Suelo bruto
- LUX ELEMENTS TUB®-BA-S CST
- P-trap · Siphon · Sifón

$$L = X - Y - 1 \frac{3}{16}''$$

+ Fixing adhesive · Colle d'application · Adhesivo de aplicación

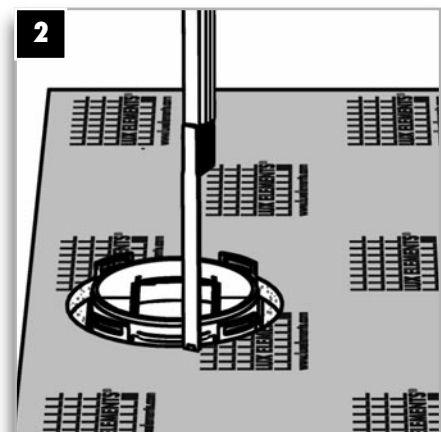


'X'



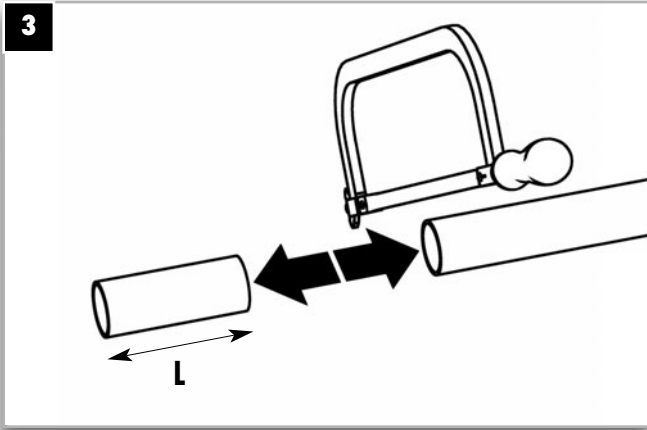
TUB-...

'Y'

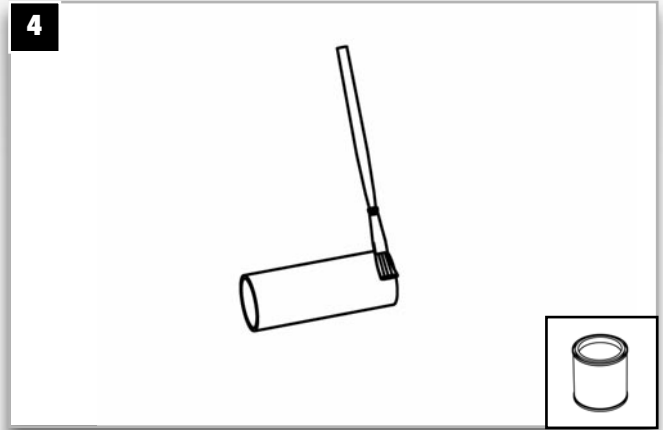


TUB-LINE ...

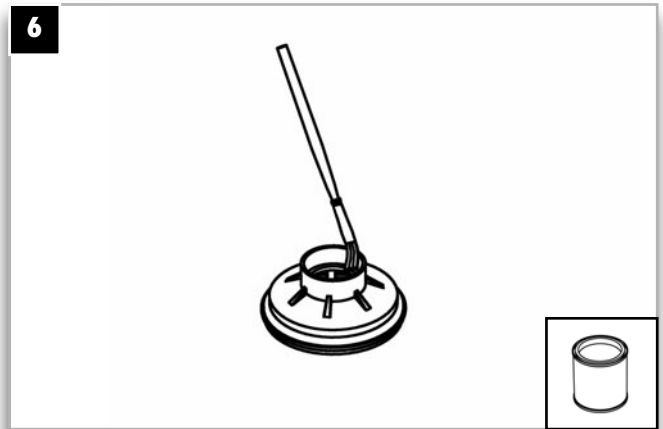
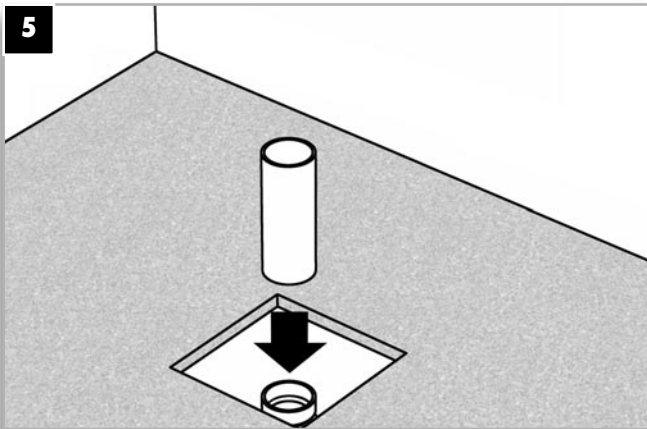
'Y'



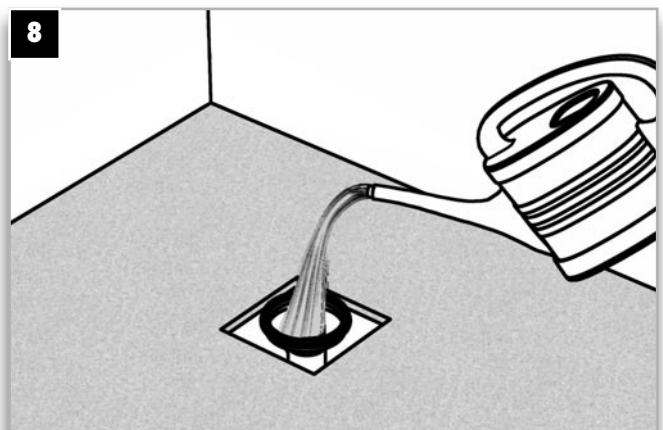
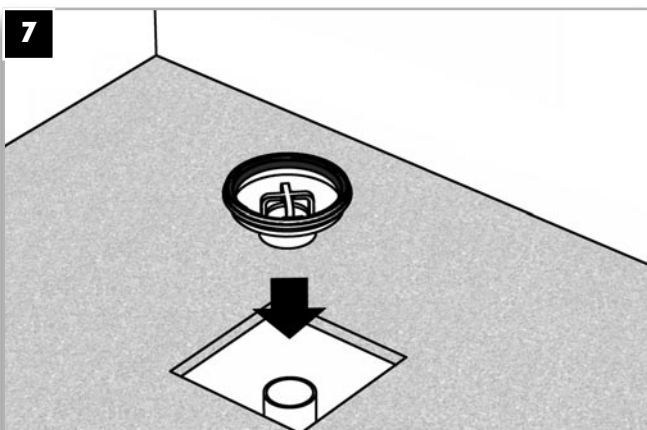
$L = X - Y - 1 \frac{3}{16}''$
+ Adhesive · Colle · Adhesivo



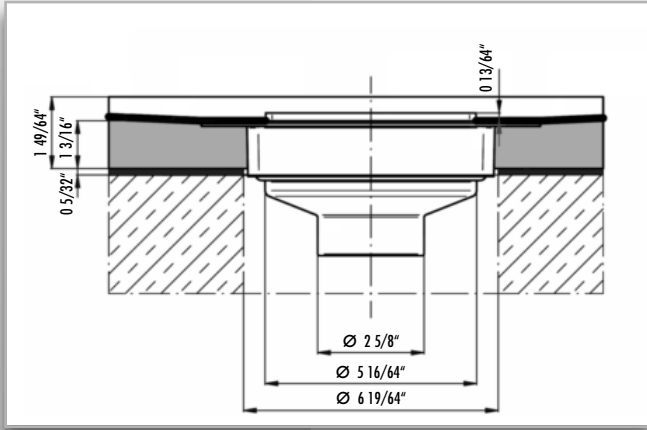
Glue · Colle · Cola



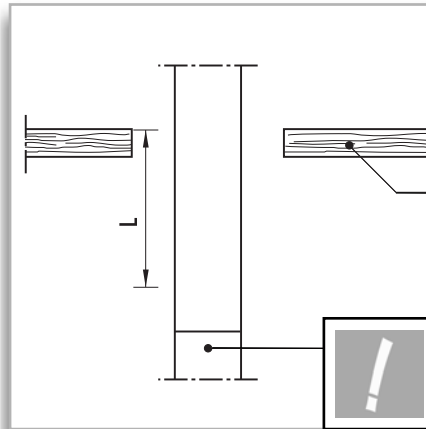
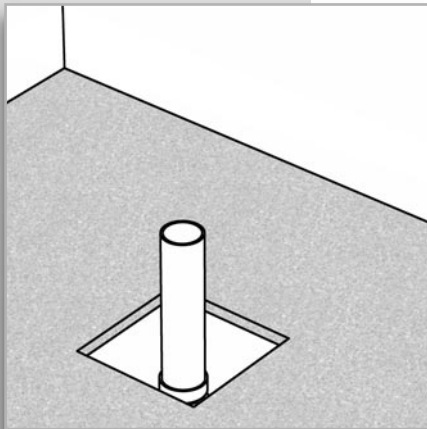
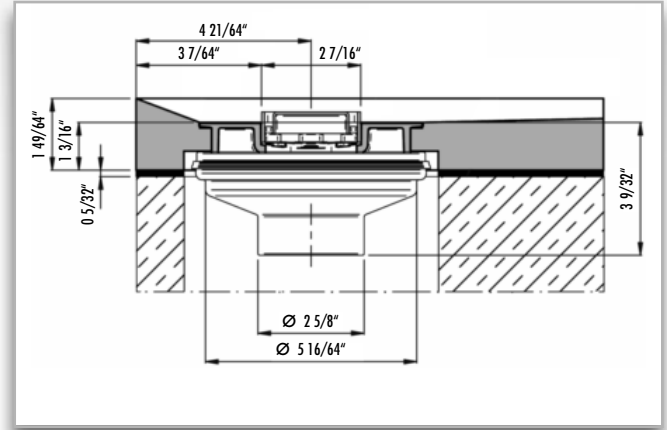
Glue · Colle · Cola



TUB-...



TUB-LINE ...



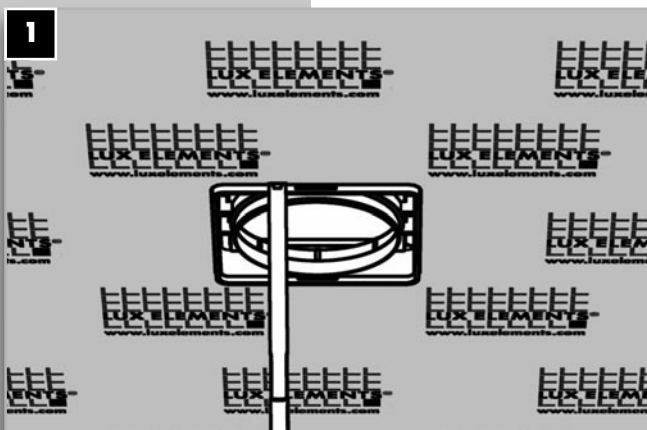
Determination of the length (L) of the tube · La détermination de la longueur (L) de tube · Determinación de la longitud (L) del tubo:

Structural floor · Sol structural · Suelo bruto

P-trap · Siphon · Sifón

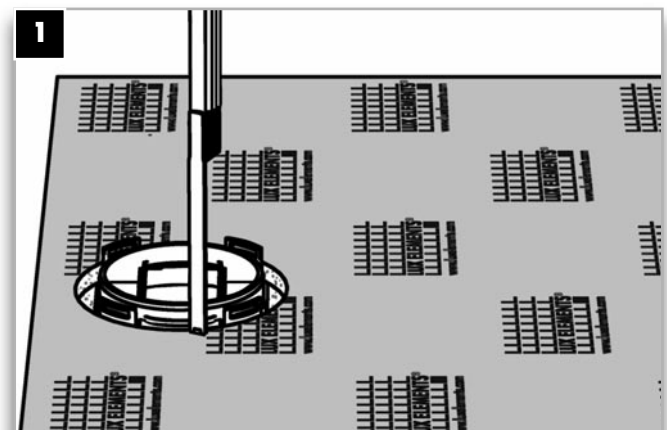
$$L = X - Y - 1 \frac{3}{16}''$$

- Fixing adhesive · Colle d'application · Adhesivo de aplicación



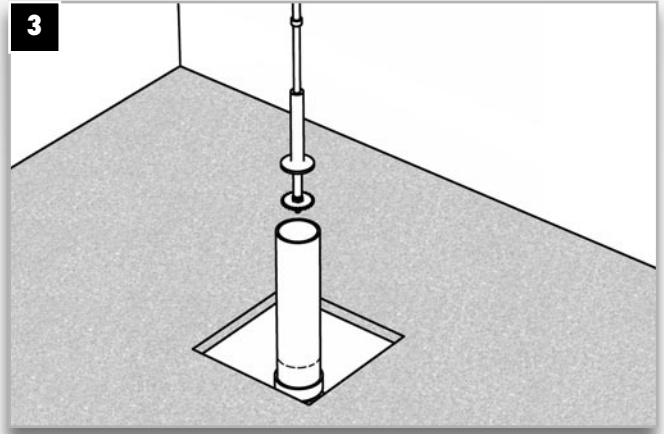
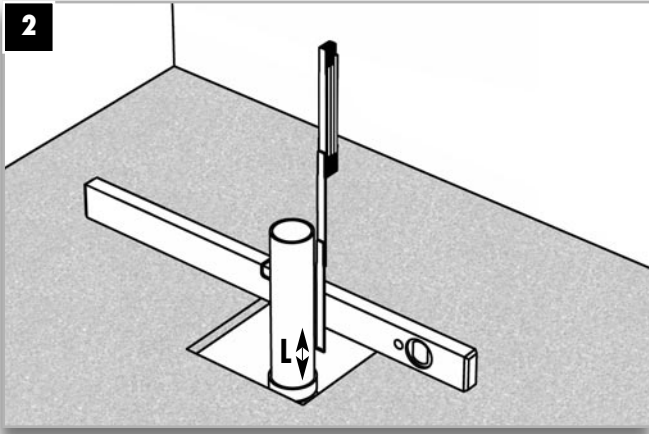
TUB-...

'Y'

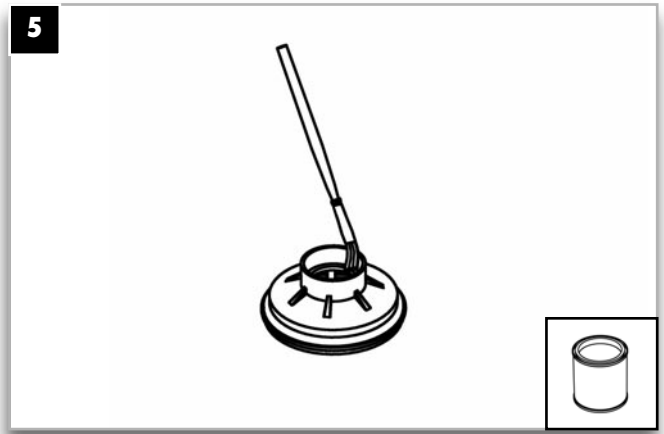
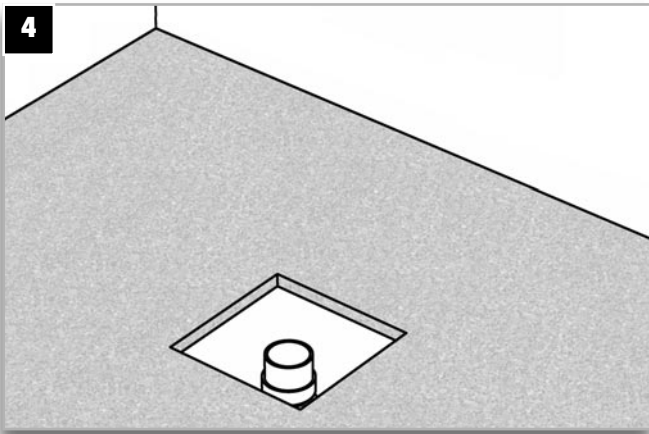


TUB-LINE ...

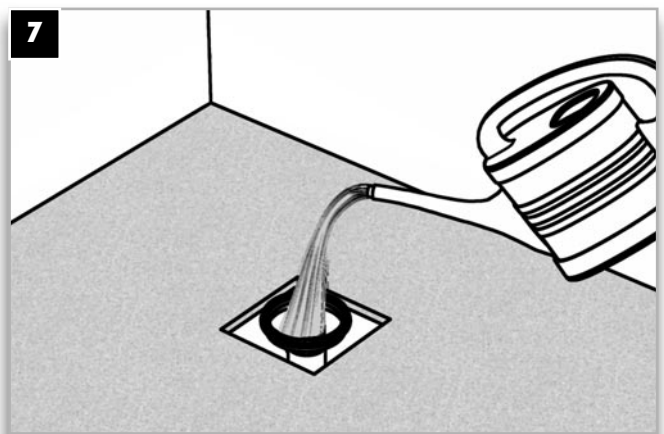
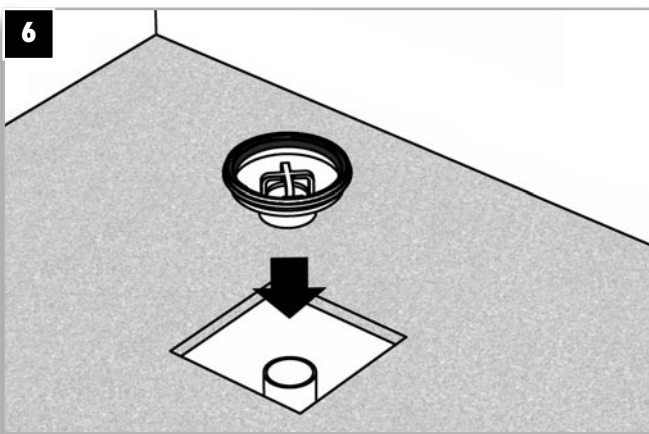
'Y'

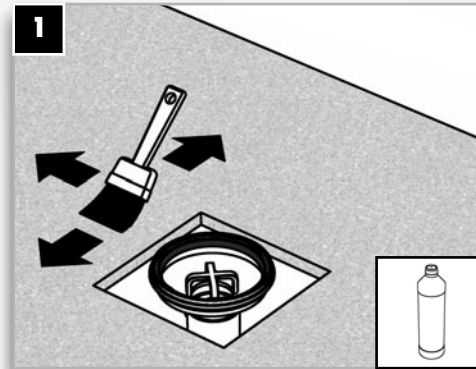


$L = Y + 1 \frac{3}{16}''$
- Adhesive · Colle · Adhesivo

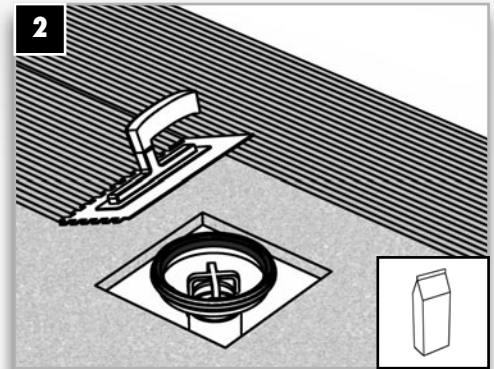


Glue · Colle · Cola

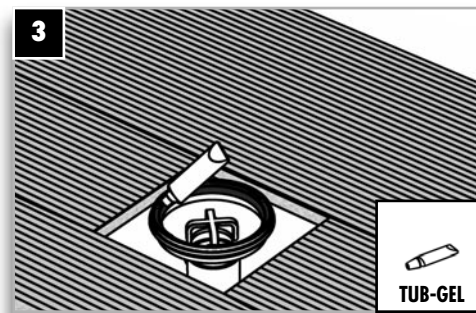




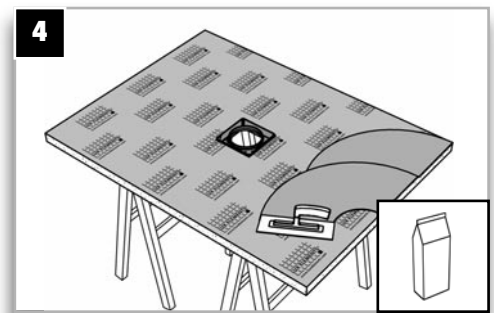
1 Primer · Primaire · Imprimación



2 Fixing adhesive · Colle d'application
Adhesivo de aplicación

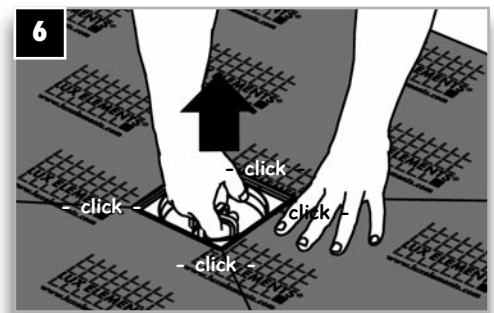
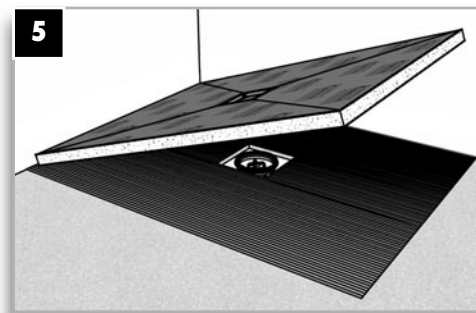


3 Lubricant · Lubrifiant · Lubrificante

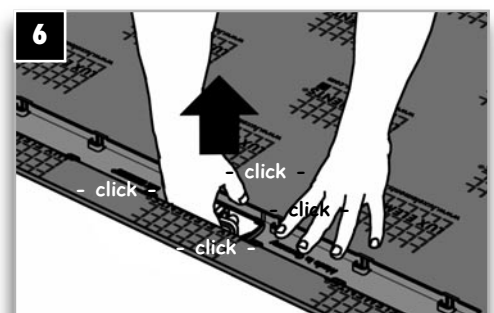
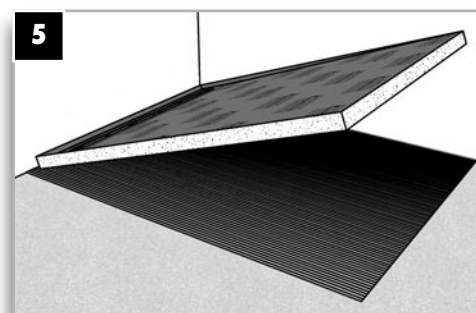


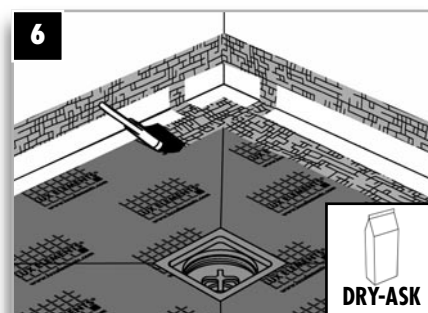
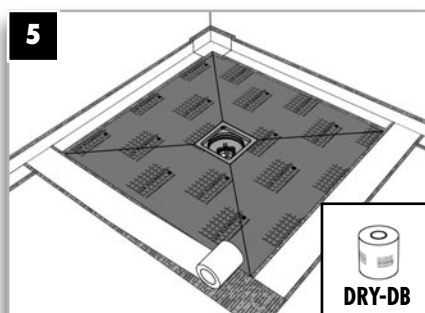
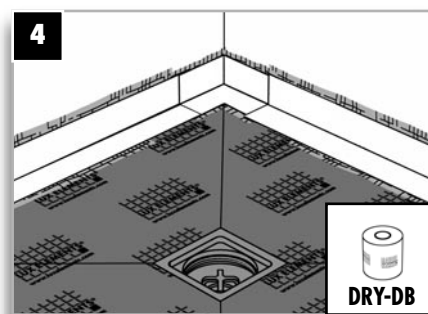
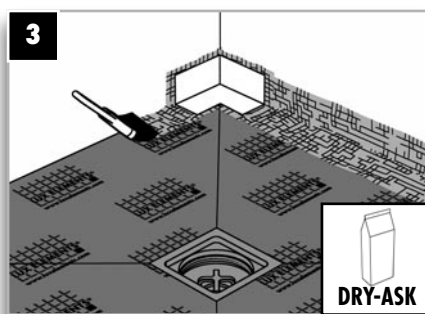
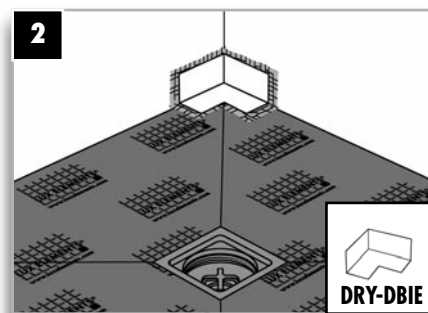
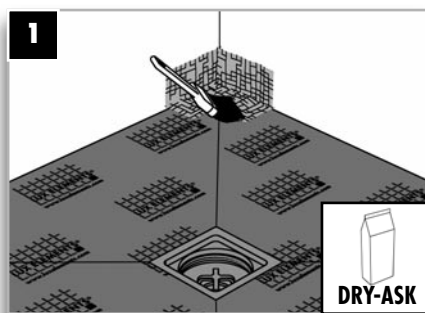
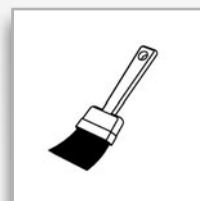
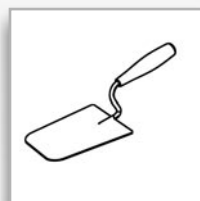
4 Fixing adhesive · Colle d'application
Adhesivo de aplicación

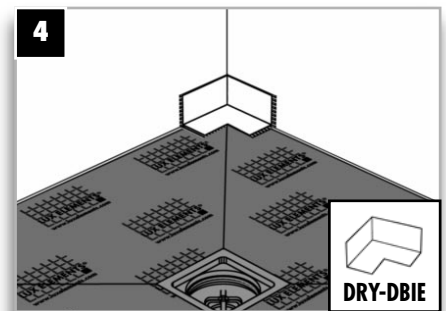
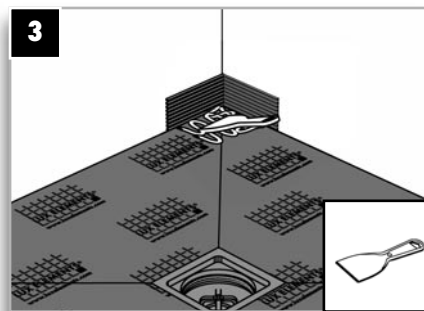
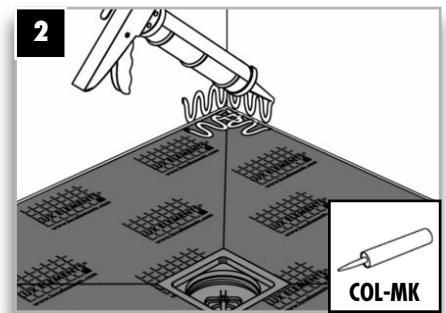
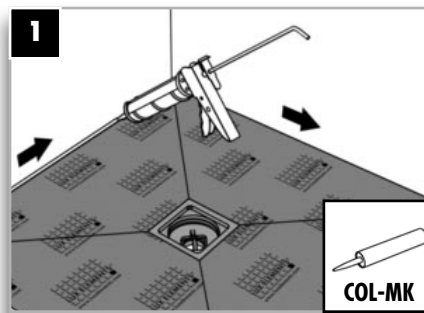
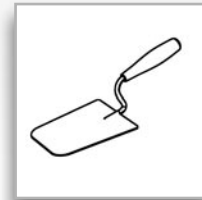
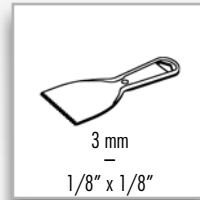
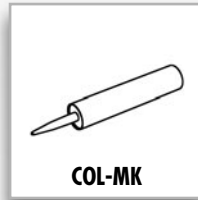
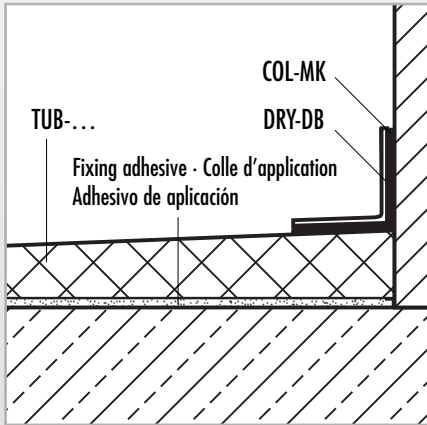
TUB-...



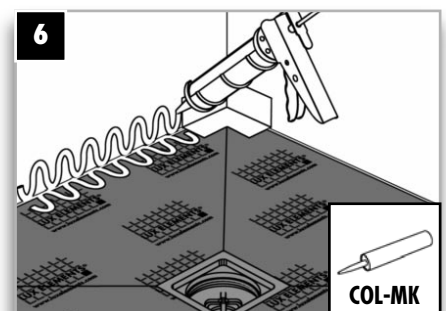
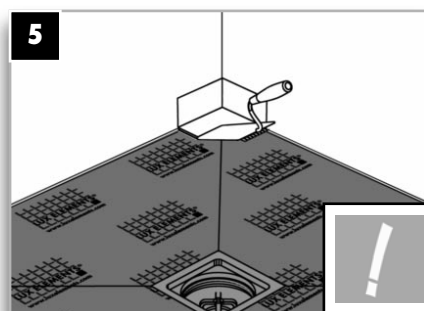
TUB-LINE ...





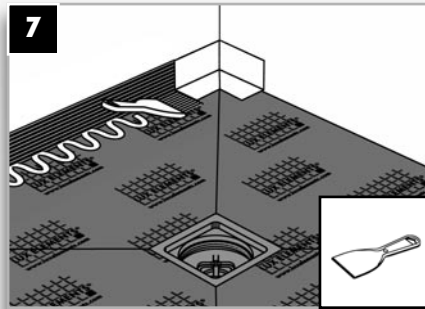
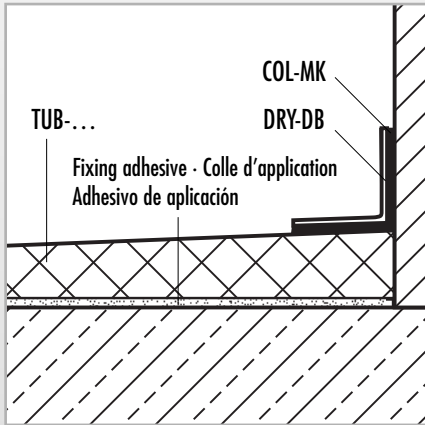


3 mm · 1/8" x 1/8"

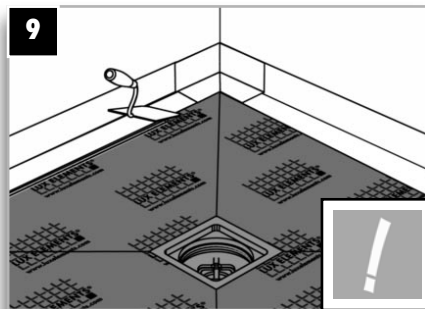
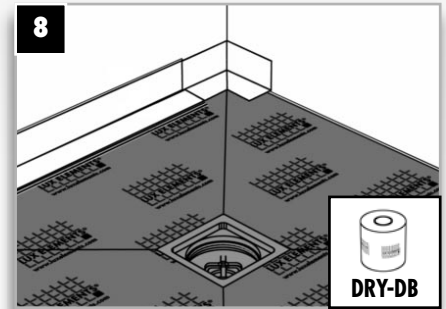


Remove excess adhesive
 Nivelar et retirer l'excédent de colle
 Eliminar el adhesivo sobresaliente

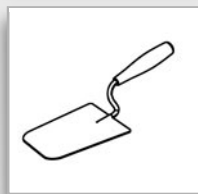
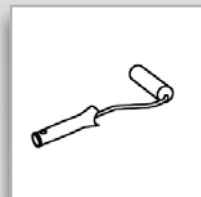
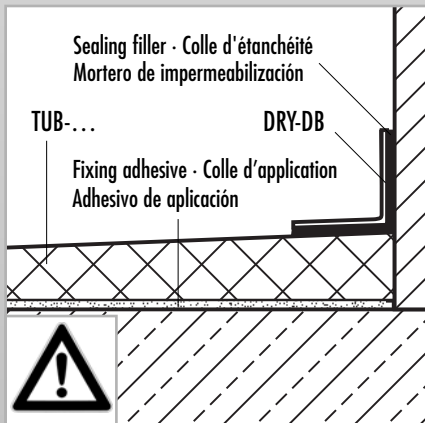
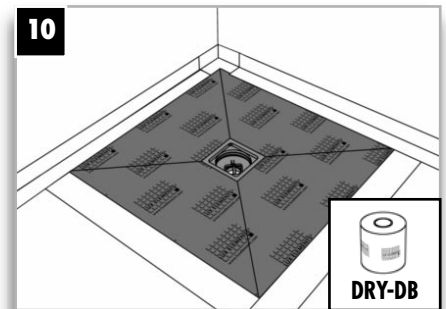
08 | 2016



3 mm · 1/8" x 1/8"



Remove excess adhesive
Niveler et retirer l'excédent de colle
Eliminar el adhesivo sobresaliente



[EN] – PLEASE OBSERVE ...

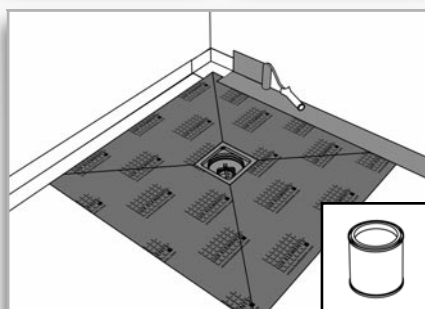
Sealing with liquid sealants: only with prior approval of the respective manufacturer!

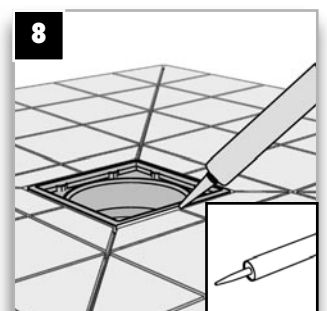
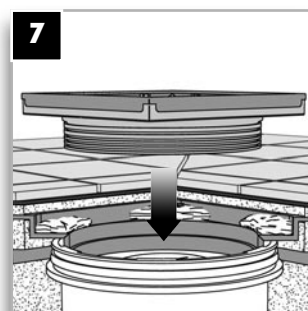
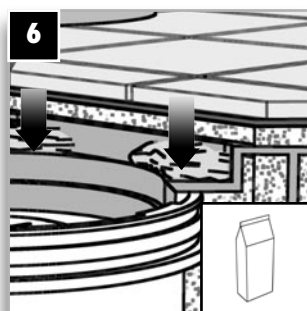
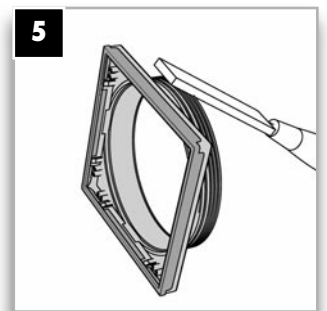
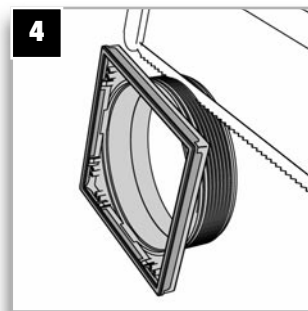
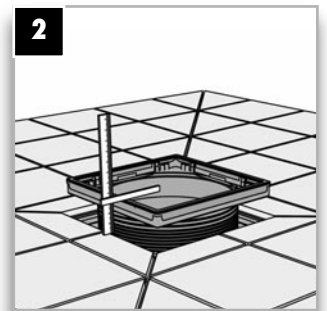
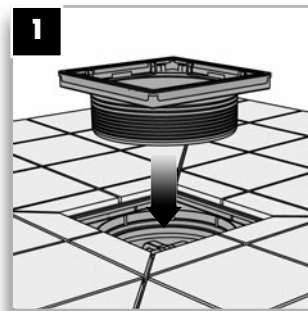
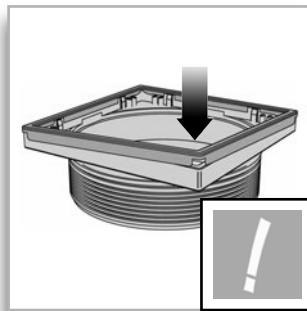
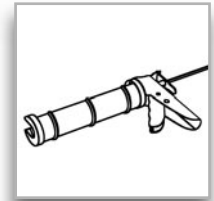
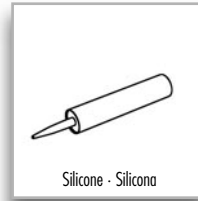
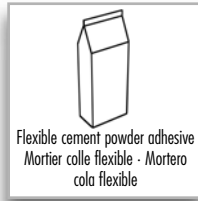
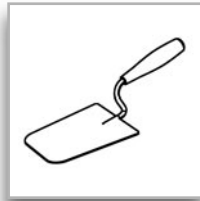
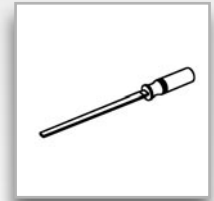
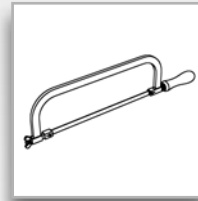
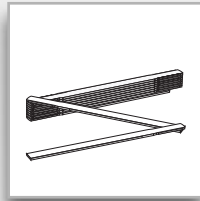
[FR] – VEUILLEZ TENIR COMPTE ...

Étanchéifier avec une étanchéité liquide : seulement après consultation et accord du fabricant !

[ES] – ATENCIÓN ...

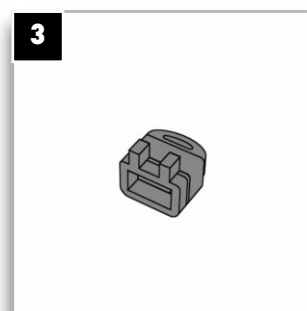
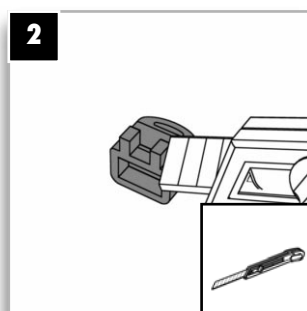
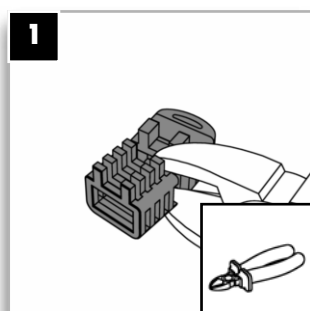
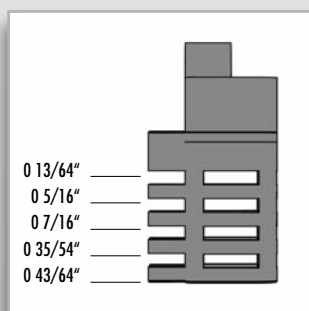
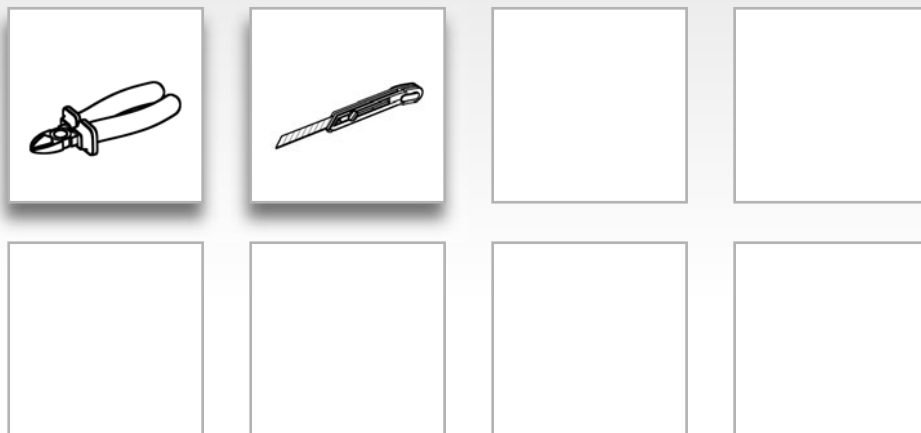
Sellar con sellados líquidos: solo con previa autorización del fabricante en cuestión!





Silicone - Silicona

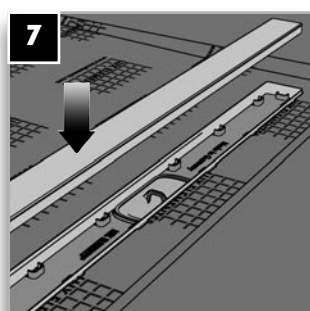
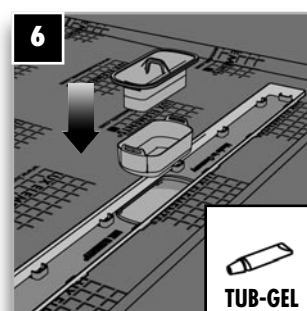
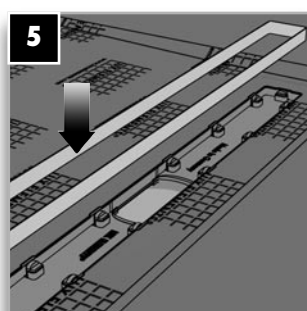
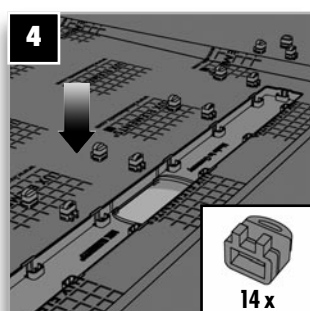
08 | 2016



(EN) – Install tiling aid and cover rail before tiling and jointing.

(FR) – Cadre de finition et d'aide à la pose du carrelage.

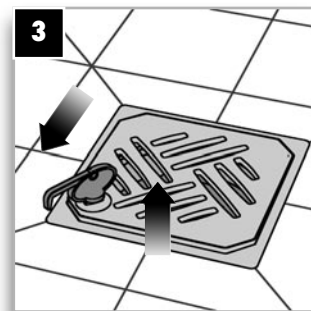
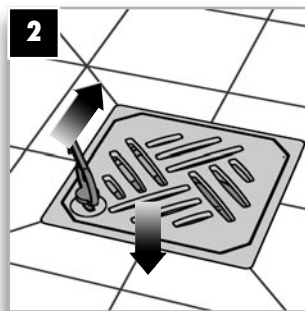
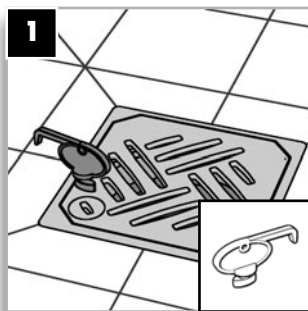
(ES) – Marco de acabado y de ayuda a la colocación del revestimiento de suelo.



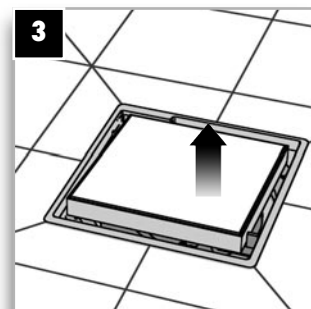
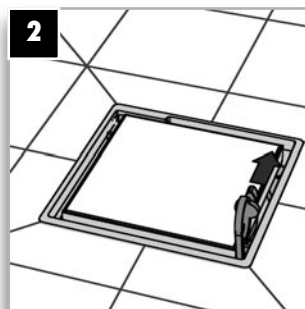
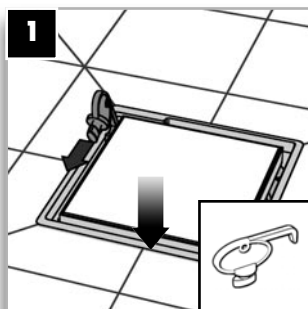
Grate/grille/rejilla		Upper layer thickness / Epaisseur de la couche supérieure / Espesor del revestimiento (tile + adhesive) (carreau + colle) (baldosas + adhesivo)	
LUX ELEMENTS TUB®-RA-S		Shower base/receveur de douche/plato de ducha	at least/au moins/al menos 0 13/64"
LUX ELEMENTS TUB®-RA-DS		Shower base/receveur de douche/plato de ducha	at least/au moins/al menos 0 13/64"
LUX ELEMENTS TUB®-RA-DA		Shower base/receveur de douche/plato de ducha	at least/au moins/al menos 0 13/64"
LUX ELEMENTS TUB®-RA-DC		Shower base/receveur de douche/plato de ducha	at least/au moins/al menos 0 13/64"
LUX ELEMENTS TUB®-RA-DL		Shower base/receveur de douche/plato de ducha	at least/au moins/al menos 0 13/64"
LUX ELEMENTS TUB®-RA-DM		Shower base/receveur de douche/plato de ducha	at least/au moins/al menos 0 13/64"
LUX ELEMENTS TUB®-RA-DF		Shower base/receveur de douche/plato de ducha Tileable cover/cadre de réception à carreler/cubierta para alicatar	at least/au moins/al menos 0 35/64" 0 7/16"
LUX ELEMENTS TUB®-RA-DV		Shower base/receveur de douche/plato de ducha Tileable cover/cadre de réception à carreler/cubierta para alicatar	at least/au moins/al menos 0 13/64" 0 5/16"
LUX ELEMENTS TUB®-LINE		Shower base/receveur de douche/plato de ducha	at least/au moins/al menos 0 13/64" max. 0 43/64"

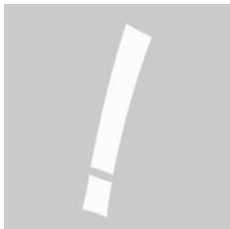


LUX ELEMENTS TUB®-RA-DS



LUX ELEMENTS TUB®-RA-DF





(EN) Please observe ...

- that with flush with the floor shower bases, in the case of
- a low slope
 - rough ceramics
 - the lack of a shower enclosure
 - unfavourable shower head placement
 - high water pressure or high quantity of water
(e.g. in the case of flood showers)

water can run out of the shower area or accumulate. Please refer to our planning aids and FAQ's on shower base planning on our website.



(FR) Veuillez tenir compte ...

- que les receveurs de douche à fleur de sol peuvent dans les cas suivants avec :
- une faible pente
 - une céramique à surface très irrégulière
 - une absence de cloison de douche
 - un placement défavorable de la pomme de douche
 - une pression ou une quantité d'eau élevée
(p.ex. en cas de douche torrent ou ciel de pluie)

présenter un risque de débordement et engendrer des reflux d'eau. Consultez nos fiches de montage et nos FAQ sur la mise en œuvre des receveurs de douche à fleur de sol sur notre page d'accueil.



(ES) Por favor observe ...

- para platos de ducha a ras del suelo, que en el caso de
- una pendiente de desagüe reducida
 - cerámica gruesa
 - falta de separación de la ducha
 - disposición desfavorable del cabezal de ducha
 - elevada presión de agua o gran cantidad de agua
(p. ej. en el caso de ducha en cascada)

se puede acumular agua o puede salir agua de la zona de ducha. Por favor tenga en cuenta las ayudas de planificación y las preguntas frecuentes para la planificación de platos de ducha que podrá encontrar en nuestra página web.

D

LUX ELEMENTS GmbH & Co. KG
 An der Schusterinsel 7
 D - 51379 Leverkusen-Opladen

Tel. +49 (0) 21 71/ 72 12 - 0
 Fax +49 (0) 21 71/ 72 12 40

info@luxelements.de
 www.luxelements.com

F

LUX ELEMENTS S.A.S
 ZI-31, rue d'Ensisheim
 F - 68190 Ungersheim

Tél. +33 (0) 3 89 83 69 79
 Fax +33 (0) 3 89 48 83 27

info@luxelements.fr
 www.luxelements.fr